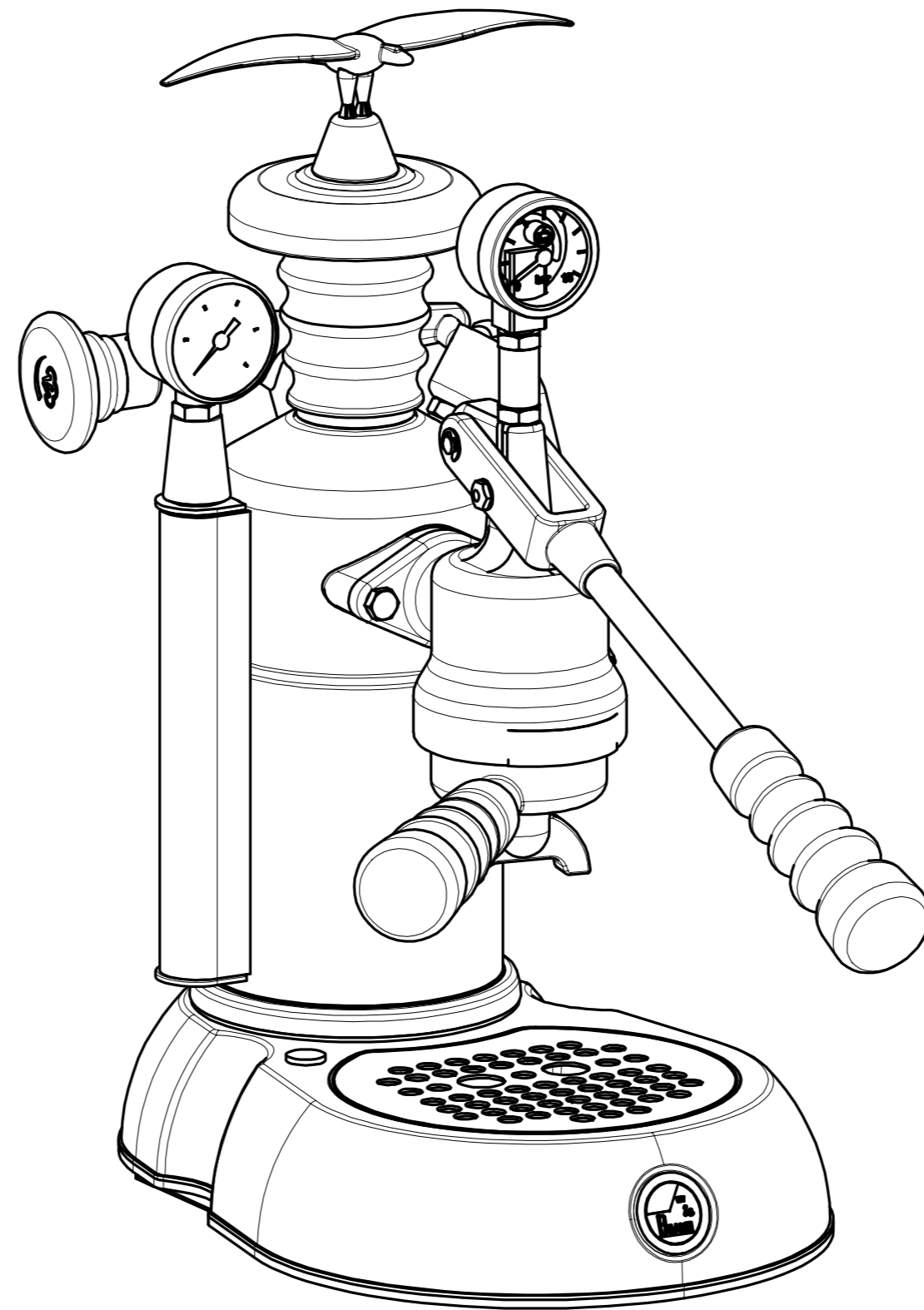


IL PRESENTE DISEGNO E' DI ESCLUSIVA PROPRIETA' DELLA DITTA LA PAVONI. QUALUNQUE CONTRAFFAZIONE O DIVULGAZIONE NON AUTORIZZATA SARA' PERSEGUIBILE A TERMINE DI LEGGE.



 **la Pavoni**

Via Privata Gorizia, 7  
20098 S.Giuliano Mil. MILANO

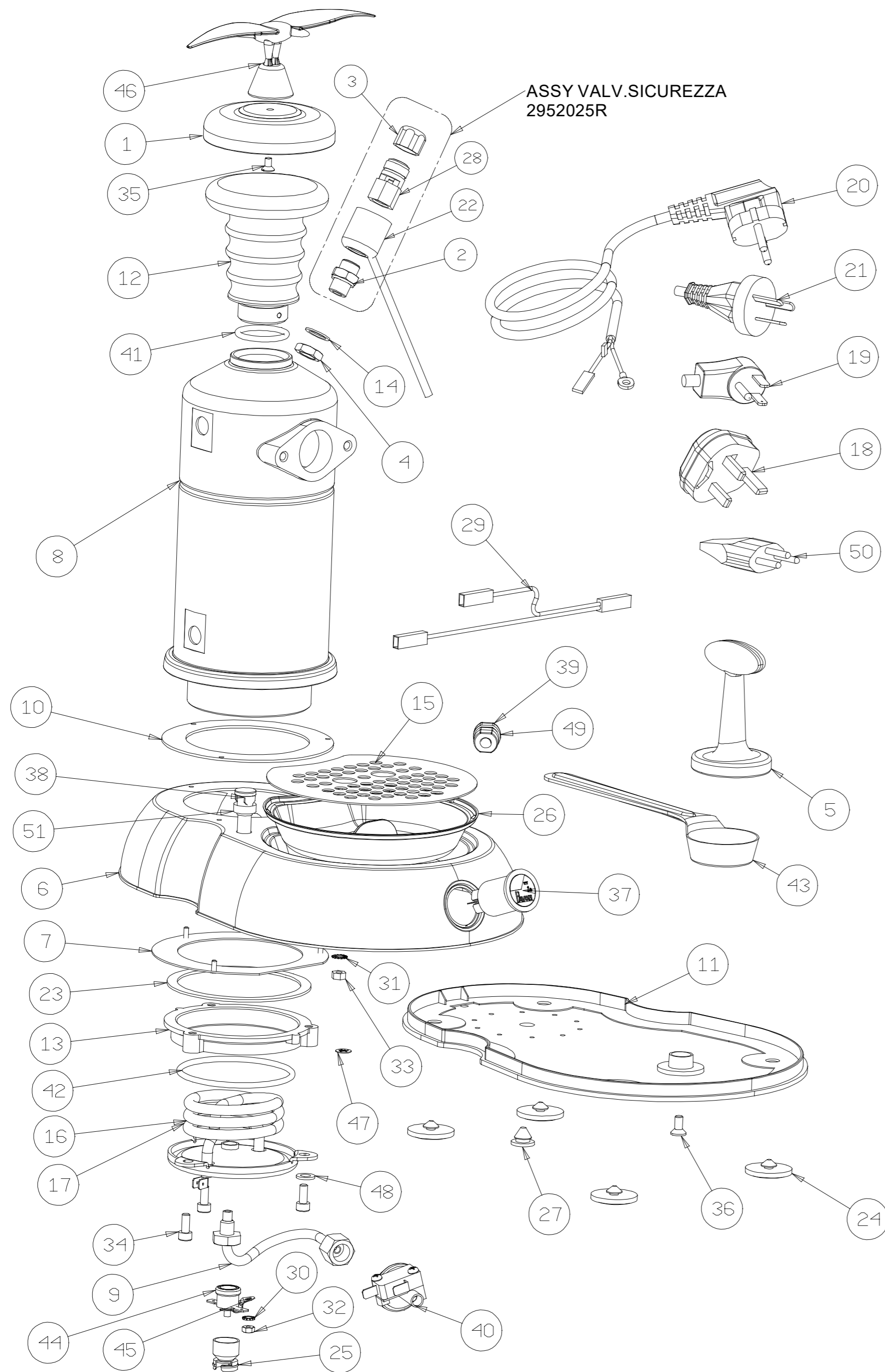
Rev. N° 3

27/08/2025

ESPLOSO ESPERTO COMPETENTE

2880073\_TAV0

IL PRESENTE DISEGNO È DI ESCLUSIVA PROPRIETÀ DELLA DITTA LA PAVONI. QUALUNQUE CONTRAFFAZIONE O DIVULGAZIONE NON AUTORIZZATA SARÀ PERSEGUIBILE A TERMI NE DI LEGGE.



51	435106	SPIA V120 UL GEMMA TRASP.LAMP. ROSSA
50	2323013	CAVO ALIMENT. 3 X 1 H05RR-F SPINA (CH)
49	436202	PASSACAVO AUTOBLOCCANTE X CAVI V120
48	401059	ROSETTA PIANA 6 (6,5X12X1,5) UNI6592
47	380149	TARGA MESSA A TERRA
46	AGDA	AQUILA GRANDE DORATA M4
45	5360006	STAFFA PORTA TERMOSTATO BZ-SE
44	5360005	TERMOSTATO A RIARMO MANUALE T 122°C
43	477001	MISURINO CAFFE' FAMIGLIA/BAR
42	465225	O'RING OR 176 EPDM NERO
41	465204	GUARNIZIONE OR4112 EPDM
40	451308	PRESSOSTATO ECHO MA-TER V230 0.5/1.2 BAR
39	436203	PASSACAVO AUTOBLOCCANTE X V230
38	435105	SPIA V230 VDE GEMMA TRASP.LAMP VERDE
37	435069	INTERRUTTORE SERIGRAFATO V230 STRADIVARI
36	403432	V.TORX M5X12 TS T20 INOX A2 PIOLO
35	403303	VITE TSPI M4X8 UNI EN ISO 2009 INOX
34	403210	VITE TCEI M5X12 UNI 5931 INOX
33	402009	DADO ESAGONALE M5 UNI5588
32	402004	DADO M4 OTTONE
31	401008	ROSETTA DENTELLATA DIA 5 UNI8842A
30	401005	ROSETTA EL. DENT. 4 UNI 8842V
29	396372R	CABLAGGIO COMPLETO STRADIVARI
28	395234	VALVOLA SICUREZZA LEVA FAMIGLIA
27	371137	TAPPO PER FORO BASE E/P
26	371121	VASCHETTA SCARICO STRADIVARI
25	371105	BUSSOLA TERMOSTATO E/P
24	371101	GOMMINO SOTTOBASE
23	362019	GUARNIZIONE CALDAIA D=80 LEVA FAMIGLIA
22	3432339	SCODELLINO CONDENSA E/P DORATO
21	332377	CAVO ALIM. AS/NZS 3112 L=1400 V240 AUSTRALIA STRADIVARI
20	332375	CAVO ALIM.SEZ.1MM L=1400 V230 SCHUKO STRADIVARI
19	332378	CAVO ALIM. 3X18AWG L=1400 V110 STRADIVARI
18	332376	CAVO ALIM.SEZ.1MM L=1400 V240 STRADIVARI
17	331335	RESISTENZA W1000 V230
16	331334	RESISTENZA 1 FILAMENTO W1000 V120
15	324020	GRIGLIA TAZZE STRADIVARI
14	313003	RONDELLA 12,1/17/1
13	31104704	ANELLO FISS. CALDAIA FIL. MAGGIORATO M80.4
12	2949056	ASSY TAPPO CALDAIA "ESPERTO" LEGNO
11	2711028	SOTTOBASE STRADIVARI ROSSA
10	2612017	GUARNIZIONE FAM SUP.RE ANTIROTAZIONE
9	2431005251	TUBO PRESSOSTATO TEA B+PRE TEA
8	2410009351	CALDAIA D.100 DORATA
7	2241003	ANELLO ANTIROTAZIONE
6	2241002041	BASE STRADIVARI CROMATA ANTIROTAZIONE
5	2140028	PRESSINO CAFFE' FAM INOX D51.5 315 GRAMMI
4	2134001251	DADO ES.M12X1 SPECIALE T.E.A. B+PRE T.E.A.
3	2120077351	CAPPUCCIO COPRI VALVOLA DORATO
2	2120036352	RACC. PORTAVALVOLA LEVA FAM. DOR+TEFLON
1	2110030041	COPRITAPPO ESPERTO AQUILA CROMATO
P.A.	Codice componente	Descrizione

**la Pavoni**

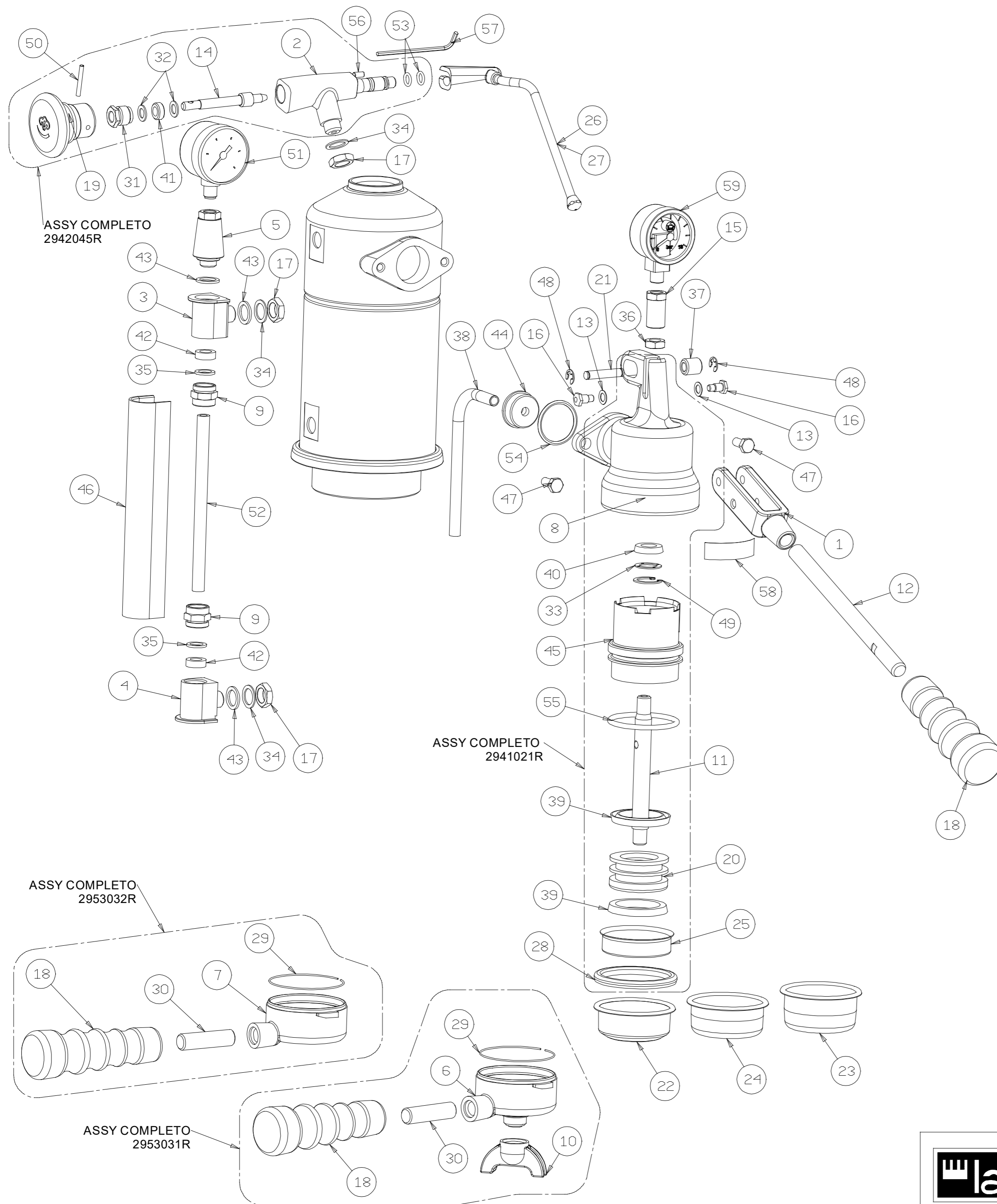
Via Privata Gorizia, 7  
20098 S.Giuliano Mil. MILANO

Rev. N° 3

27/08/2025

ESPLOSO ESPERTO COMPETENTE (LPLESC01\*\*)

2880073\_TAV1



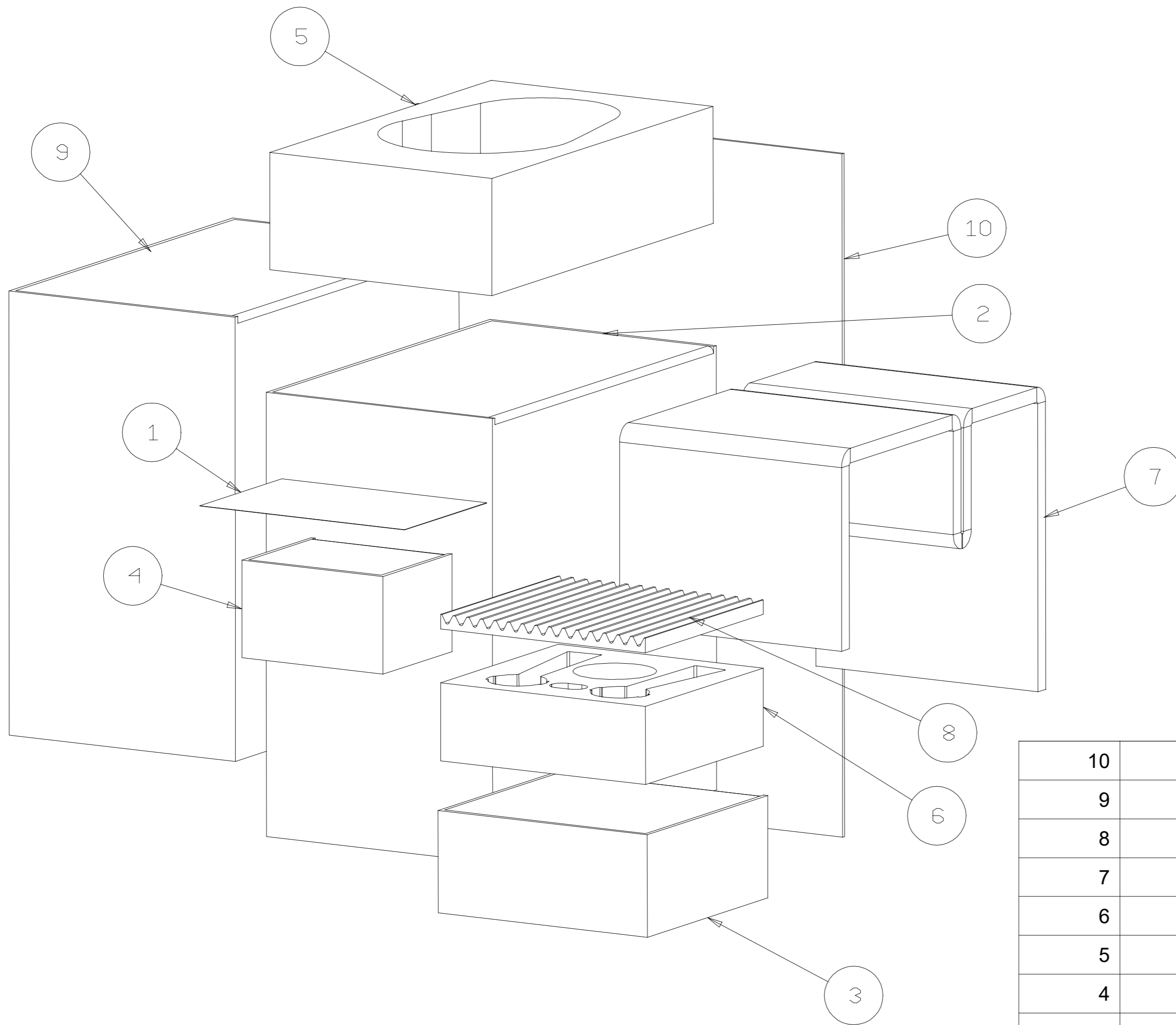
59	5530013	MAN. DORATO RAD. DN40 0-16 BAR Q.TE TRASP.TE
58	5383010	TERMOMETRO ADESIVO SCALA 75-105°C
57	5047008	CHIAVE BRUGOLA MASCHIO ES. PIEGATA
56	5040006	GRANO INOX A2 DIN913/UNI5923 - M4X8
55	465302	O'RING OR152 T3.53 DI 47.29 EPDM
54	465128	GUARNIZIONE OR 3112 NBR 70SH
53	465017	O'RING OR106 1.78 DIA I 6.75 VITON
52	453101	VETRO LIVELLO FAMIGLIA
51	453042	MANOMETRO DN40 DORATO
50	404205	SPINA ELASTICA 3X24 UNI EN 28752 PER LEGNO
49	404108	ANELLO ELAST. PER FORI D20 UNI 7437
48	404101	ANELLO ELASTICO UNI7434- 5
47	4030224	VITE TE M6X14 UNI 5739 CROMATA
46	371134	PROTEZIONE VETRO LIVELLO E/P
45	371133	CAMICIA GRUPPO E/P
44	371132	TAPPO GRUPPO CAMICIA FAMIGLIA
43	362021	GUARNIZIONE TAPPO LIVELLO FAMIGLIA
42	362020	GUARNIZIONE LIVELLO FAMIGLIA
41	361023	GUARNIZIONE RUBINETTO FAMIGLIA
40	361006	GUARNIZIONE TIRANTE CENTRALE FAMIGLIA
39	361005	GUARNIZIONE PISTONE FAMIGLIA
38	326002	TUBO PESCANTE E/P
37	3140453	RULLINO PER LEVA FAMIGLIA
36	3135014	DADO M10X1.25 H5 CH14 CROMATO
35	313004	RONDELLA DI APOGGIO
34	313003	RONDELLA 12,1/17/1
33	313002	RONDELLA DISTANZIATRICE
32	313001	RONDELLA X RUBINETTO VAPORE
31	3124014	PREMISTOPPA PER RUBINETTO VAP. CROMATO
30	3123547	PRIGIONIERO M12X45 X P.F. FAM.A LEVA
29	311437	MOLLA PORTAFILTRO FAMIGLIA
28	2612005	GUARNIZIONE SOTTOCOPPA QUADRA E/P
27	2432009451	TUBO VAPORE FORO 1.5 ESPERTO CROMATO
26	2432008451	TUBO VAPORE FORO 2 ESPERTO CROMATO
25	2272020	DOCCIA GR. FAMIGLIA COMPETITION
24	2272019	FILTRO 2TZ COMPETITION CAPACITA' MEDIA 14/16GR
23	2272018	FILTRO 2TZ COMPETITION CAPACITA' MEDIA 20GR
22	2272017	FILTRO 1TZ COMPETITION CAPACITA' MEDIA 9GR
21	2140030	SPINA FORCELLA ESPERTO
20	2140029251	PISTONE FORATO ESPERTO TEAB+TIN PRE TEA
19	2135010	VOLANTINO VAPORE ESPERTO INCISIONE LASER
18	2135007	IMPUGNATURA "ESPERTO" LEGNO
17	2134001251	DADO ES.M12X1 SPECIALE T.E.A. B+PRE T.E.A.
16	2126004	VITE TIRANTE ESPERTO
15	2124013451	MANICOTTO MANOMETRO ESPERTO CROMATO
14	2121032451	ASTA PER RUBINETTO VAPORE CROMATO
13	2121028	RONDELLA SPESSORE ESPERTO
12	2121025	LEVA FORCELLA ESPERTO
11	2121024	TIRANTE CENTRALE ESPERTO
10	2120044451	BECCUCCIO 2 VIE CROMATO
9	2120043451	GHIERA PRESSIONE LIVELLO CROMATA
8	2120039451	CORPO GRUPPO E/P CROMATO
7	2110052451	PORTAFILTRO FASCINO FAM.LEVA CROMATO
6	2110051451	PORTAFILTRO FAMIGLIA LEVA CROMATO
5	2110050451	RACCORDO CONICO MANOMETRO CROMATO
4	2110046451	ATTACCO INF. LIV. EUR./PROF. CROMATO
3	2110045451	ATTACCO SUP. LIV. PROF. CROMATO
2	2110039451	CORPO RUBINETTO ESPERTO CROMATO
1	2110026	FORCELLA ESPERTO
P.A.	Codice componente	Descrizione

IL PRESENTE DISEGNO E' DI ESCLUSIVA PROPRIETA' DELLA DITTA LA PAVONI. QUALUNQUE CONTRAFFAZIONE O DIVULGAZIONE NON AUTORIZZATA SARA' PERSEGUIBILE A TERMIANE DI LEGGE.



Rev. N° 1  
06/08/2025

ESPLOSO ESPERTO COMPETENTE (LPLESC01\*\*)  
**2880073\_TAV2**



10	IS000395	SACCHETTO MACCHINA 50X70
9	8860084	SOVRAIMBALLO ESPERTO
8	882096	INSERTO FOGLIO F.TO 240X230
7	882095	INSERTO C ARTU' F.TO 1190X260
6	882094	INSERTO SCATOLA 881096
5	882093	INSERTO SCATOLA 881094
4	881097	SCATOLA ACCESORI F.TO INTERNO 160X130X95
3	881096	SCATOLA ACCESORI F.TO INTERNO 230X240X100
2	8810101	SCATOLA IMBALLO SERIGRAFATA ESPERTO
1	060003	SACCHETTO PLASTICA SP. 4/100 16X24
P.A.	Codice componente	Descrizione

**la Pavoni**

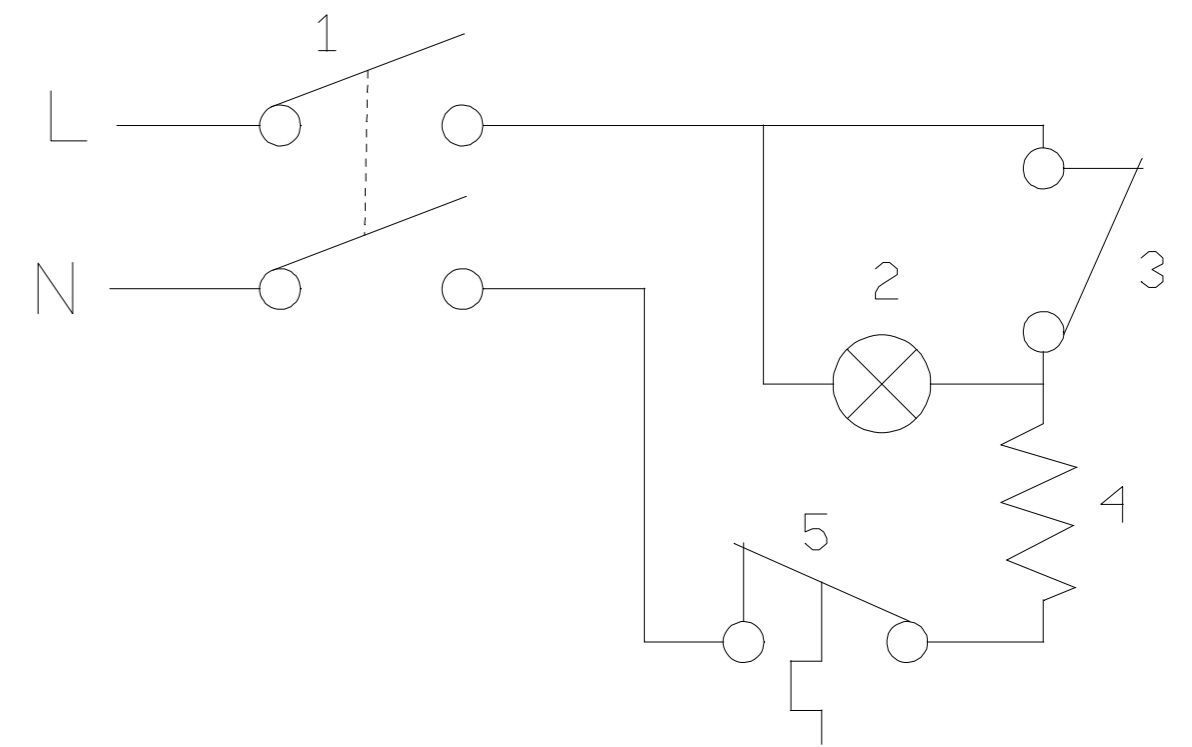
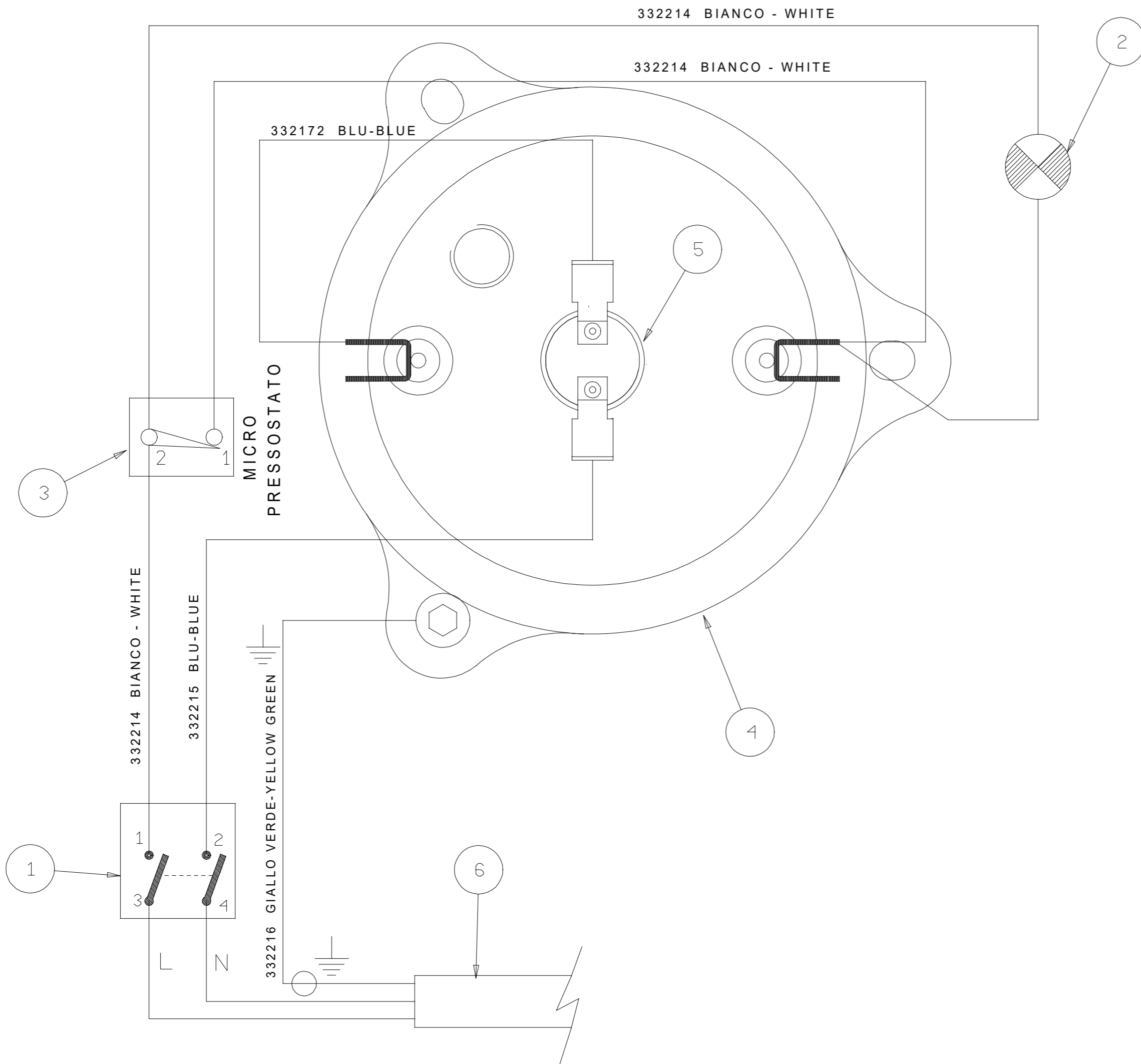
Via Privata Gorizia, 7  
20098 S.Giuliano Mil. MILANO

Rev. N° 0

09/07/2020

ESPLOSO ESPERTO COMPETENTE (LPLESC01\*\*)

2880073\_TAV3



6	CAVO ALIMENTAZIONE	POWER SUPPLY CABLE
5	TERMOSTATO DI SICUREZZA	SAFETY THERMO SWITCH
4	RESISTENZA CALDAIA	HEATING ELEMENT FOR BOILER
3	PRESSOSTATO	SAFETY PRESSURE SWITCH
2	SPIA TEMPERATURA	PILOT LIGHT
1	INTERRUTTORE GENERALE	MAIN SWITCH
POS	DESCRIZIONE	DESCRIPTION