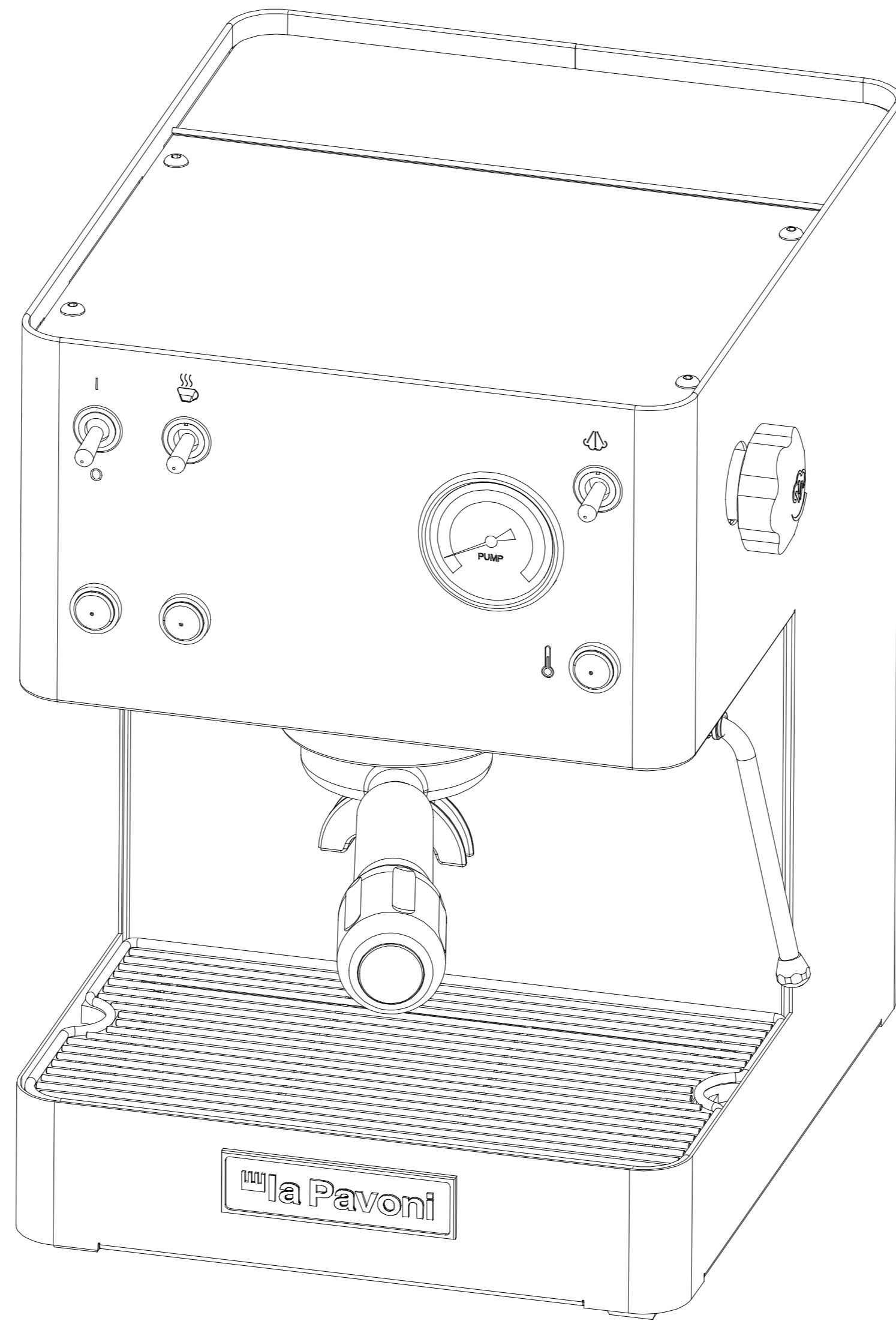


IL PRESENTE DISEGNO E' DI ESCLUSIVA PROPRIETA' DELLA DITTA LA PAVONI. QUALUNQUE CONTRAFFAZIONE O DIVULGAZIONE NON AUTORIZZATA SARA' PERSEGUIBILE A TERMINE DI LEGGE.



La Pavoni

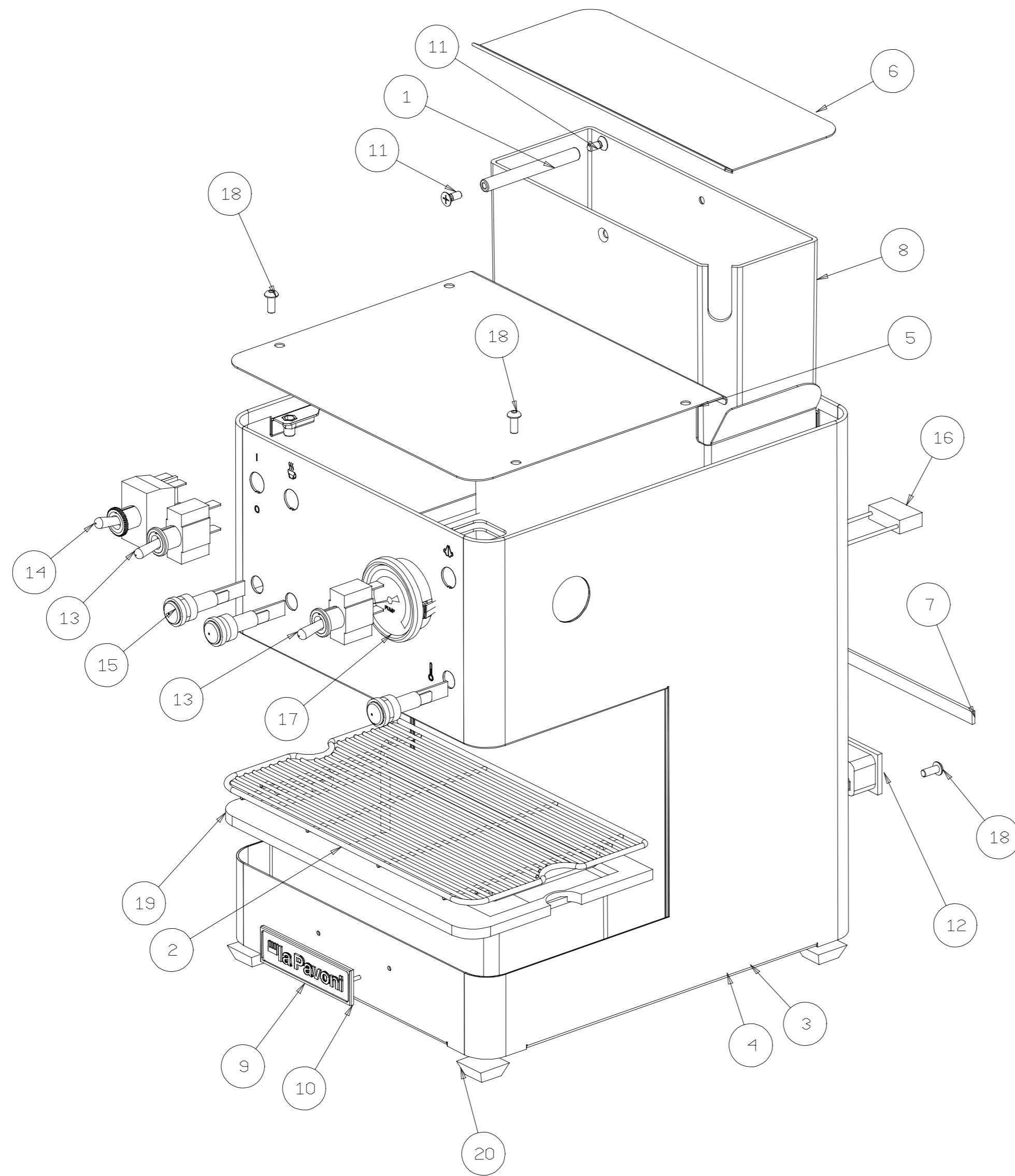
Via Privata Gorizia, 7
20098 S.Giuliano Mil. MILANO

Rev. N° 4

05/11/2025

ESPLOSO NEW CASABAR (LPMCBS01-LPMCBN01)

2880127_TAV00



20	IS000416	PIEDINO IN GOMMA ADESIVO PIEDINO ADESIVO ART.5023N
19	IS000366	VASCHETTA RACCOGLIGOCCE
18	5031003	VITE TESTA BOTTONE M4X10 UNI-ISO 7380
17	5530021	MANOMETRO POMPA REDESIGN SCALA 0:20BAR G1/8CIL
16	5510010	CONDENSATORE 0,56UF+ 10MOHM
15	5350034	SPIA LED BIANCO TBF010 SC15 TRASP.
14	5350025	INTERR. DEVIATORE APEM M6 646H/2
13	5350024	INTERR. UNIPOLARE APEM M6 631H/2
12	5350001	SPINA AUTOBLOCCANTE TRIP.RE STS350A1W
11	5033002	VITE TS M4X8 PZ UNI 7688 INOX
10	2800067	TARGA CONIATA LA PAVONI 76X21 (NERA)
9	2800066	TARGA CONIATA LA PAVONI 76X21 (ROSSA)
8	2711035	SERBATOIO ACQUA CASABAR / MINI CELLINI
7	2612012	GUARNIZIONE ADESIVA "TIPO MOUSSE" A TENUTA IDRAULICA
6	2230272008	COPERCHIO SERBATOIO
5	2230271008	PARATIA COPRI CALDAIA GIADA
4	2230269405	ASSY CARROZZERIA NERA GIADA RESTYLING
3	2230269008	ASSY CARROZZERIA INOX NEW CASABAR
2	2220097008	GRIGLIA NUOVA CASA BAR
1	2140068	TONDINO PER SERBATOIO
P.A.	Codice componente	Descrizione

la Pavoni

Via Privata Gorizia, 7
20098 S.Giuliano Mil. MILANO

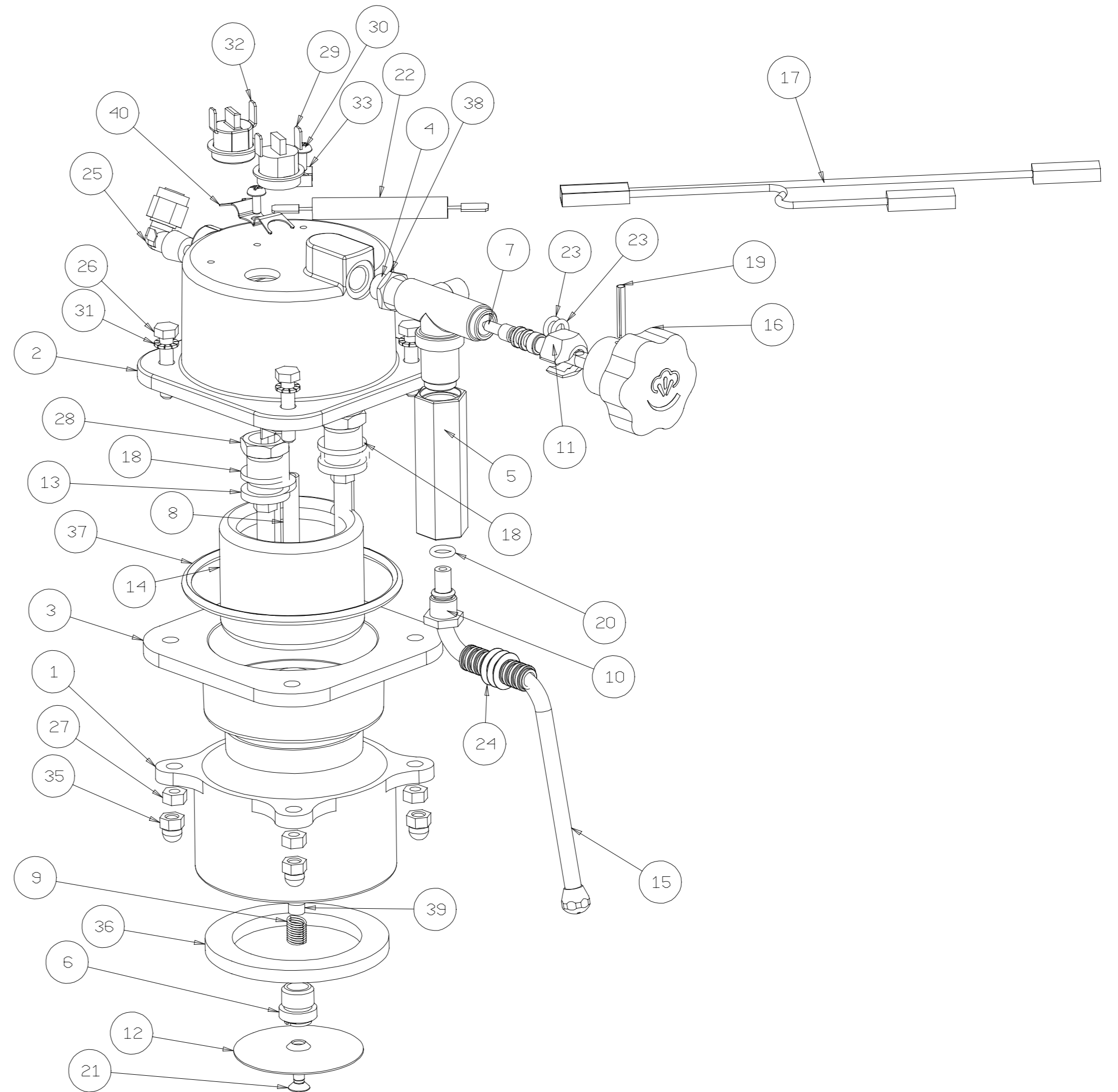
Rev. N° 3

05/11/2025

ESPLOSO NEW CASA BAR

2880127_TAV01

40	ISSD1000	STAFFA DOPPIA
39	IS000805	VALVOLINA MAVERIK IN SILICONE
38	IS000334	DADO BASSO 1/8" H=3 CH=14 OTTONE
37	IS000333	OR 177 (74.60X3.53) SIL/65 OTT.
36	IS000331	GUARN.SOTTOC.48X68X5 EPDM 70 SH
35	IS000285	DADO CIECO M5
34	IS000274	FASTON MASCHIO ART 1432MA90
33	IS000230	GAFFETTA ZN D5 CP1003054
32	IS000214	TERMOSTATO KLIXON 95°C
31	IS000204	RONDELLA DENTELL 5 CALD ZNC
30	IS000130	VITE TCT 3 X 8 ZINCATA
29	IS000124	TERMOSTATO 130°C
28	IS000122	DADO PER RESISTENZA 1/4" CH.16 H.5
27	IS000119	DADO ESAGONALE M5 INOX
26	IS000118	VITE TE M5X25 UNI 5739 ACCIAIO ZINCATA
25	2124036251	PORTA TUBO L MASCHIO 6/4 -1/8"G
24	5770043	GOMMINO ANTISCOTTATURA NEW CASABAR
23	5650004	O'RING 5.28X1.78 EPDM
22	5363014	TERMOFUSIBILE MICROTEMP 184°C
21	5033002	VITE TS M4X8 PZ UNI 7688 INOX
20	465011	OR 105 T6.07X1.78
19	404203	SPINA ELASTICA 3X20 UNI EN 28752
18	362012	GUARNIZIONE
17	2963031	ASSY CABLAGGIO "GDA" NEW GIADA
16	2711029	VOLANTINO VAPORE PLASTICA SERIGRAFIA SILVER
15	2432013008	LANCIA VAPORE NEW CASABAR
14	2314011	RESISTENZA INOX 900W 115V
13	2314010	RESISTENZA INOX 900W 230V
12	2270003	DOCETTA NEW CALDAIA ISOMAC IMS:NSDE407
11	2132001	GHIERA M14 X 1.25 FRESATA
10	2125008251	NIPPLO ADATTATORE M10X1 T.E.A. B
9	2122009	MOLLA VALVOLINA GRAN CAFFE
8	2121036251	TUBO PESCANTE CALDAIA CFE-PFE DESPID-DEMPID
7	2121033251	ALBERO RUBINETTO (T.E.A. B)
6	2120053251	SPRUZZATORE MAVERIK T.E.A. B
5	2120049251	PROLUNGA RUBINETTO T.E.A. B
4	2120045251	CORPO RUBINETTO T.E.A. B
3	2110063251	CORPO CALDAIA INFERIORE T.E.A. B
2	2110062251	CALDAIA SUPERIORE
1	2110022071	ANELLO SOTTOCOPPA BRILLANTATO
P.A.	Codice componente	Descrizione



la Pavoni

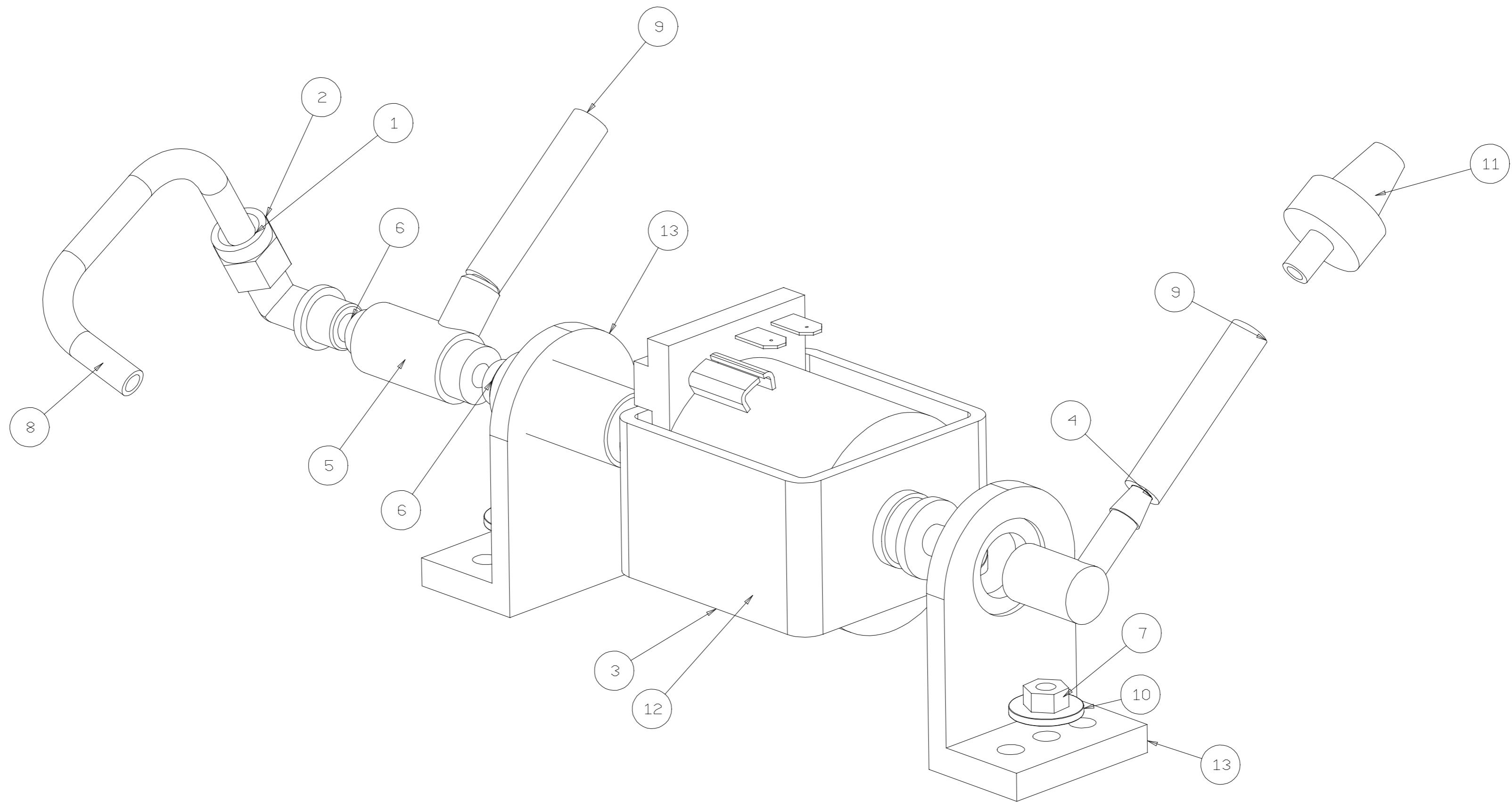
Via Privata Gorizia, 7
20098 S.Giuliano Mil. MILANO

Rev. N° 3

05/11/2025

COMPONENTI NEW CASA BAR

2880127_TAV02



IL PRESENTE DISEGNO E' DI ESCLUSIVA PROPRIETA' DELLA DITTA LA PAVONI. QUALUNQUE CONTRAFFAZIONE O DIVULGAZIONE NON AUTORIZZATA SARA' PERSEGUIBILE A TERME DI LEGGE.

13	IS000694	SUPPORTO GOMMA
12	IS000482	POMPA A VIBRAZIONE 230V
11	IS000291	FILTRO ACQUA IN ASPIRAZIONE
10	IS000273	RONDELLA PIANA 5X15
9	IS000269	TUBO 5X8 L=350 MM.
8	IS000268	TUBO PTFE 6X4 L=110 MM.
7	IS000119	DADO ESAGONALE M5 INOX
6	465027	O'RING OR2025 EPDM 70 SH.
5	453209	VALVOLA SICUREZZA ULKA-S 3
4	453205	PIPETTA A 90°
3	451014	POMPA VIBRAZIONE 120V.
2	406024	GHIERA BLOCCAGGIO M10X1 6/4
1	2124037251	RACCORDO A GOMITO 1/8"G-M10*1
P.A.	Codice componente	Descrizione

la Pavoni

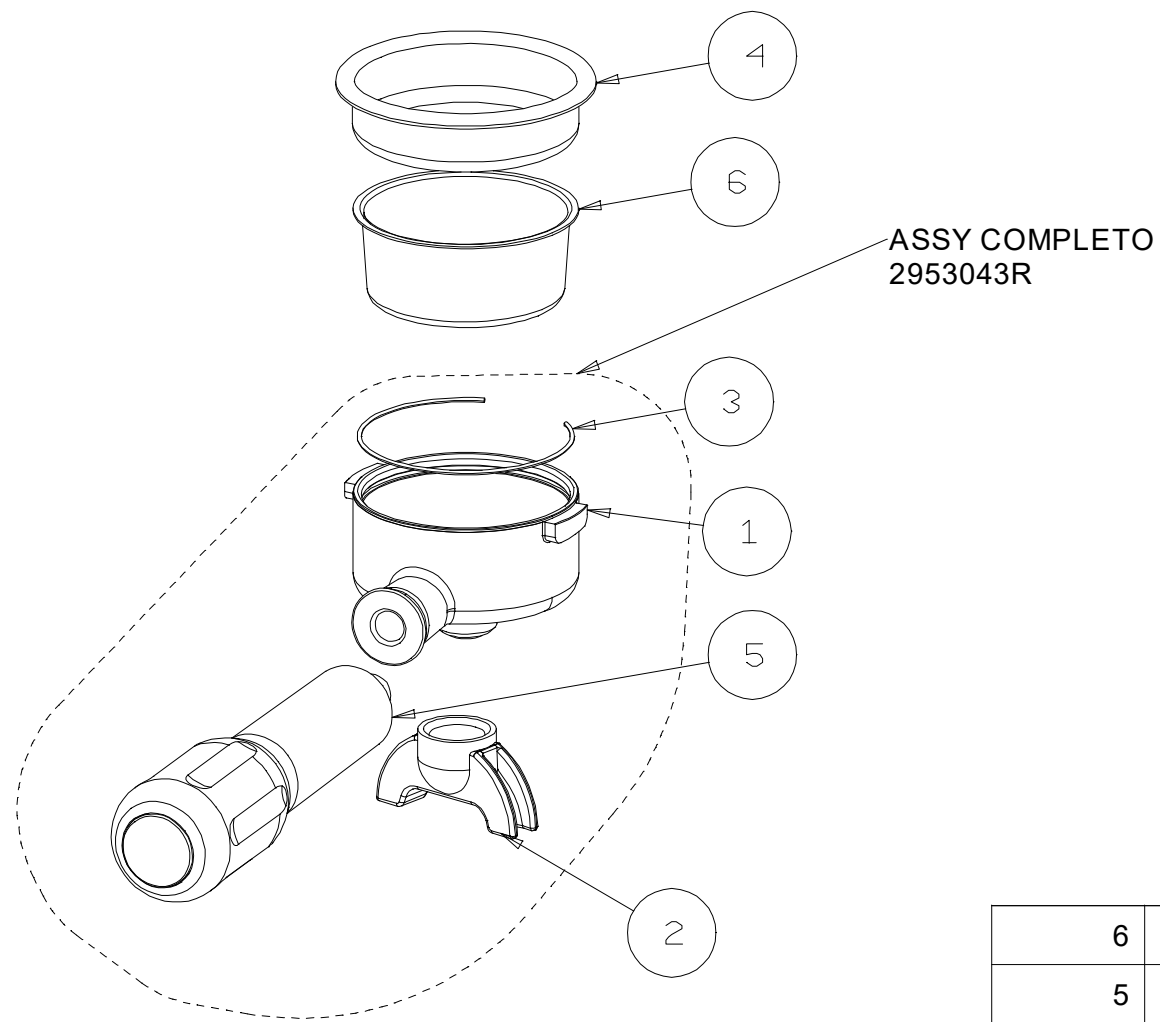
Via Privata Gorizia, 7
20098 S.Giuliano Mil. MILANO

Rev. N° 0

08/05/2025

COMPONENTI NEW CASA BAR

2880127_TAV02bis



6	IS000293	FILTRO 2 TAZZE
5	2711013	MANIGLIA GR. PORTAFILTRO BD-BDL-PC-PCL
4	2272011	FILTRO 1 TAZZA / CIALDA E.S.E. DIA.BORDO PIANO 60 MM.
3	2122008	MOLLA PORTAFILTRO CFE-CFL
2	2120044451	BECCUCCIO 2 VIE CROMATO
1	2110068451	COPPA PORTAFILTRO BRT CROMATO
P. A.	Codice componente	Descrizione

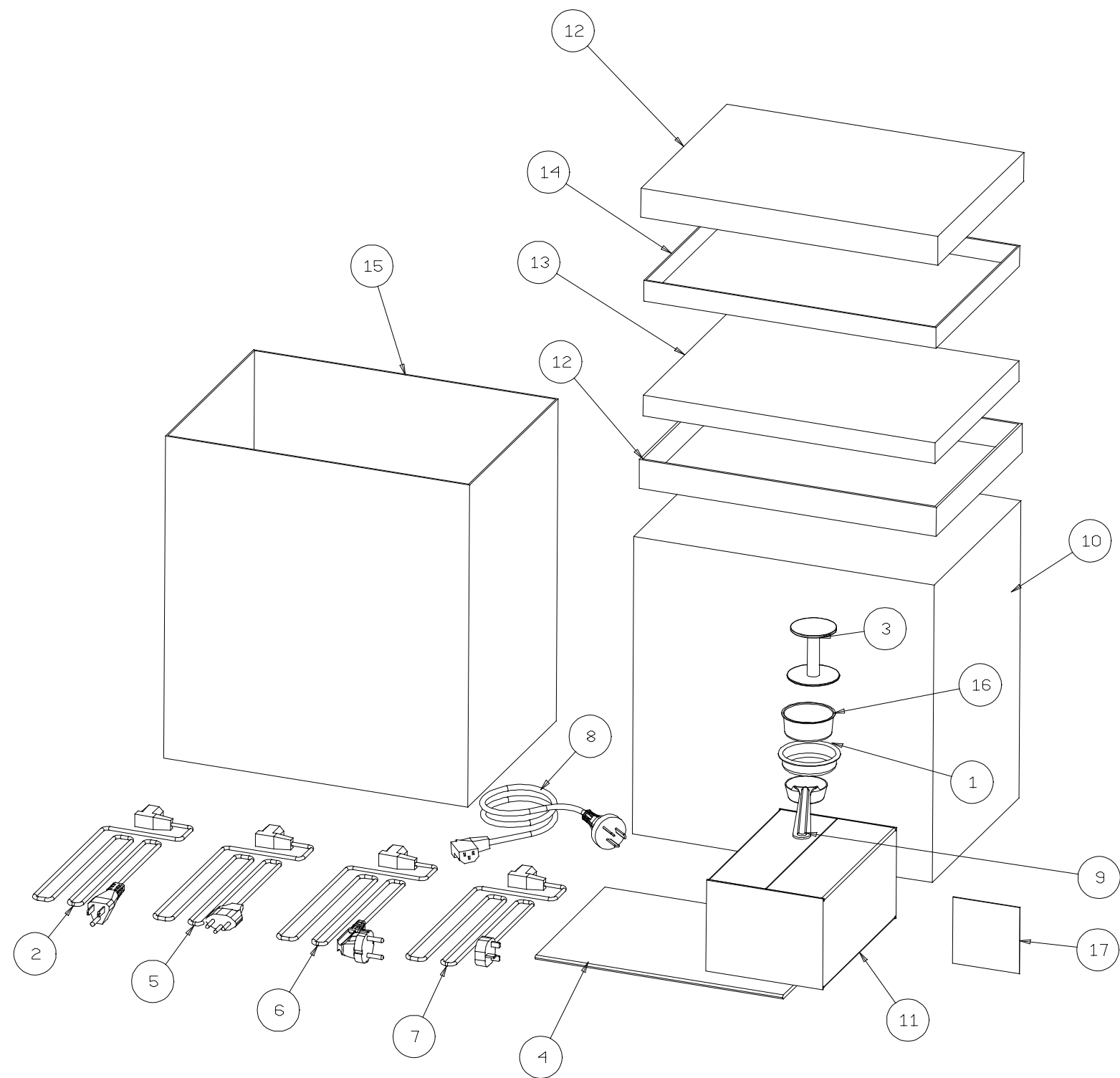
la Pavoni

Via Privata Gorizia, 7
20098 S.Giuliano Mil. MILANO

Rev. N° 2
05/11/2025

PORTAFILTRO NEW CASA BAR
2880127_TAV03

IL PRESENTE DISEGNO E' DI ESCLUSIVA PROPRIETA' DELLA DITTA LA PAVONI. QUALUNQUE CONTRAFFAZIONE O DIVULGAZIONE NON AUTORIZZATA SARA' PERSEGUIBILE A TERMINE DI LEGGE.



17	IS000307	SACCHETTO PORTAFILTRO
16	IS000293	FILTRO 2 TAZZE
15	886085	SOVRAIMBALLO BRT - GCM - DEM
14	8820116	COMPENSATORE SUPERIORE NUOVA CASABAR
13	8820115	BASAMENTO NUOVA CASABAR
12	8820114	GUSCIO INF/SUP NUOVA CASABAR
11	881143	IMBALLO ACCESSORI
10	8810120	GIFT BOX MACCHINE MANUALI
9	477001	MISURINO CAFFE' FAMIGLIA/BAR
8	332374	CAVO ALIMENTAZIONE AUSTRALIA CELLINI
7	332366	CAVO ALIMENTAZIONE UK CELLINI
6	332364	CAVO ALIMENTAZIONE SHUKO CELLINI
5	332317	CAVO ALIMENTAZIONE CH 250V
4	2850117	MANUALE ISTRUZIONI NEW CASA BAR
3	2711031	PRESSINO DIAM. 51.50/58.50 MM NERO
2	2323006	CAVO ALIMENTAZIONE USA 120V 3X16AWG
1	2272011	FILTRO 1 TAZZA / CIALDA E.S.E. DIA.BORDO PIANO 60 MM
P.A.	Codice componente	Descrizione

la Pavoni

Via Privata Gorizia, 7
20098 S.Giuliano Mil. MILANO

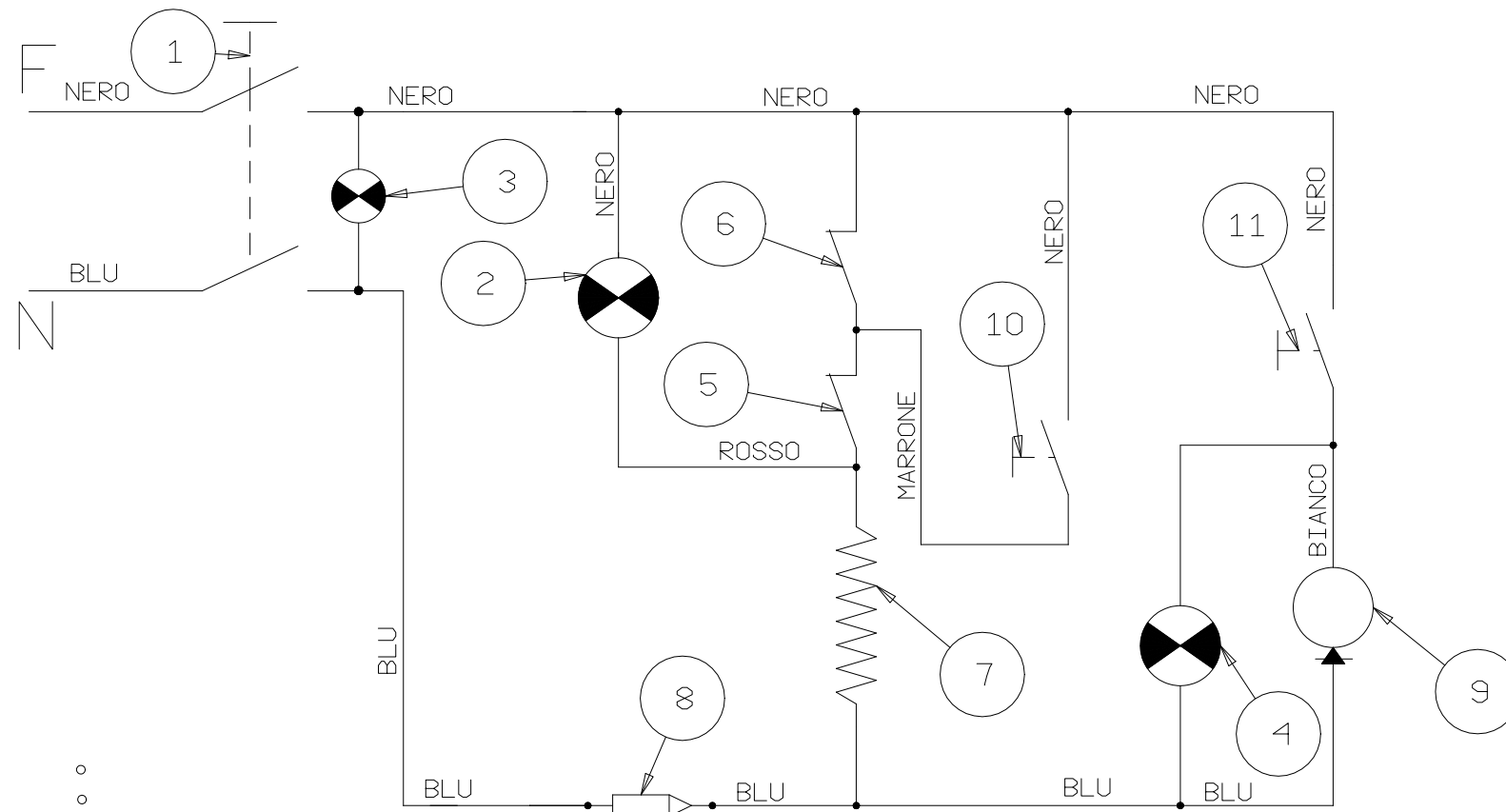
Rev. N° 4

05/11/2025

DOTAZIONE NEW CASA BAR

2880127_TAV04

- 1 Interruttore generale
- 2 Lampada temperatura
- 3 Lampada interr. generale
- 4 Lampada interr. caffè'
- 5 Termostato vapore 130 C
- 6 Termostato caffè' 95 C
- 7 Resistenza caldaia
- 8 Termofusibile 184 C
- 9 Pompa
- 10 Interruttore vapore
- 11 Interruttore caffè



IL PRESENTE DISEGNO E' DI ESCLUSIVA PROPRIETA' DELLA DITTA LA PAVONI, QUALUNQUE CONTRAFFAZIONE O DIVULGAZIONE NON AUTORIZZATA SARA' PERSEGUIBILE A TERMINE DI LEGGE.

la Pavoni

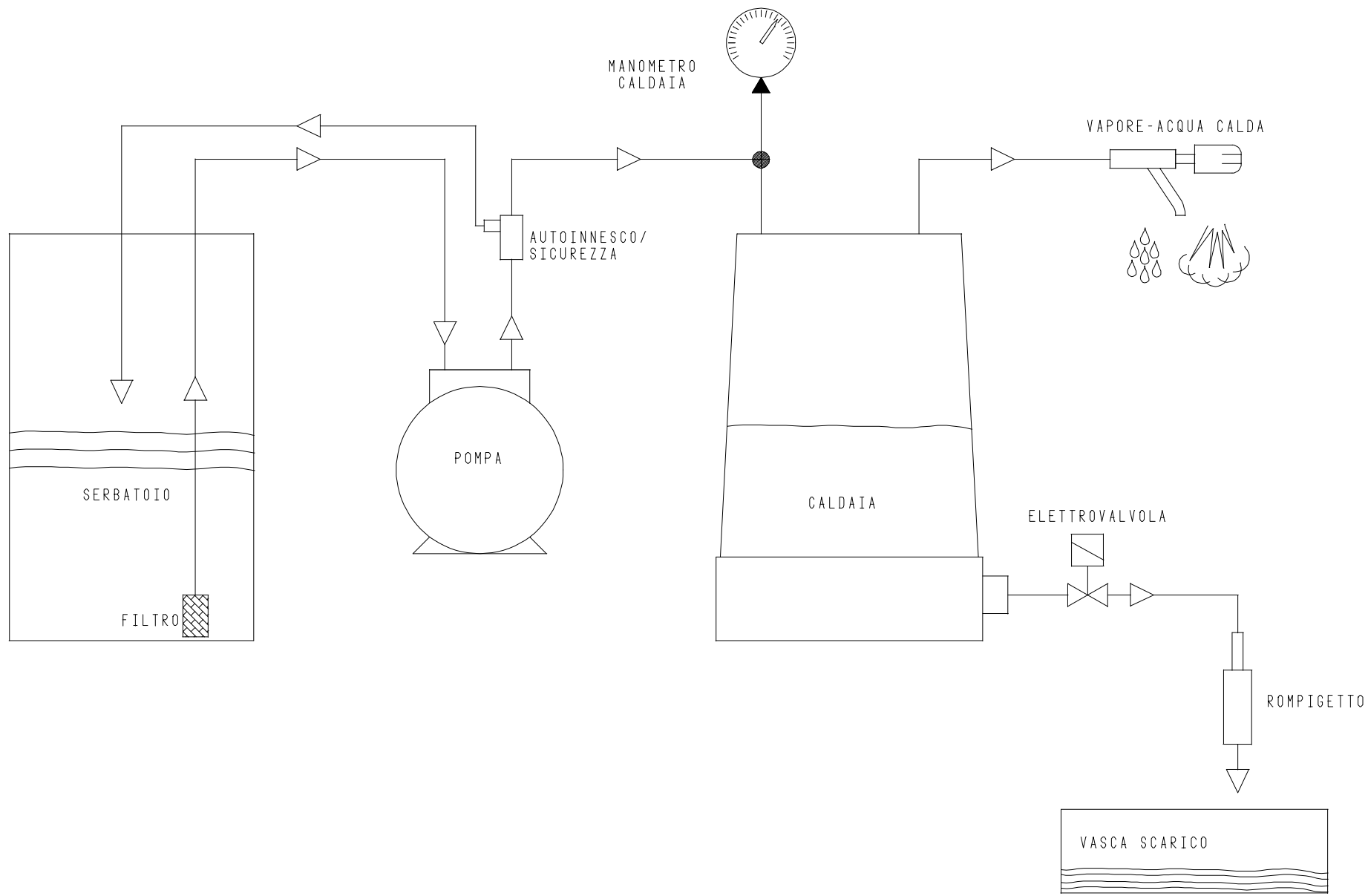
Via Privata Gorizia, 7
20098 S.Giuliano Mil. MILANO

Rev. N° 0

18/01/2024

SCHEMA ELETTRICO NEW CASA BAR

2880127_TAV05



Via Privata Gorizia, 7
20098 S.Giuliano Mil. MILANO

Rev. N° 1
05/11/2025

SCHEMA IDRAULICO CASABAR

2870008