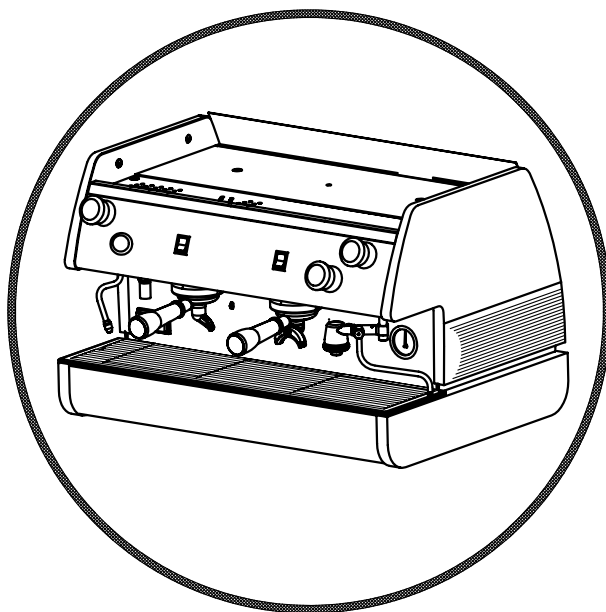
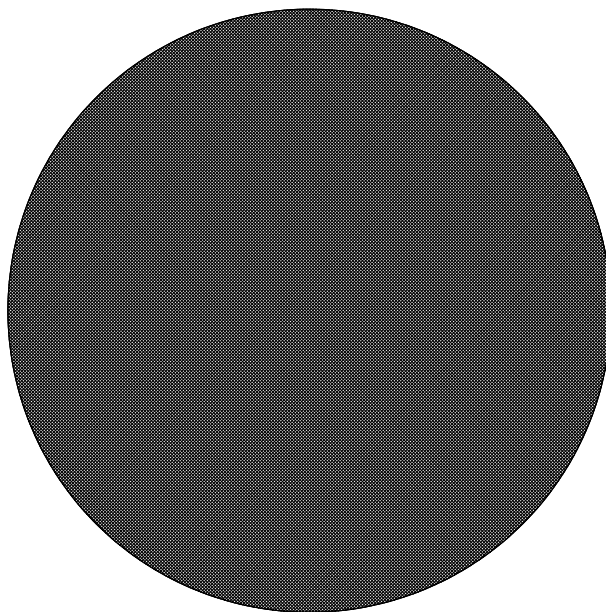


www.lapavoni.com



modello NEW BART M-V-L-TS

Ricambi spare parts pièces détachées  
ersatzteile repuestos



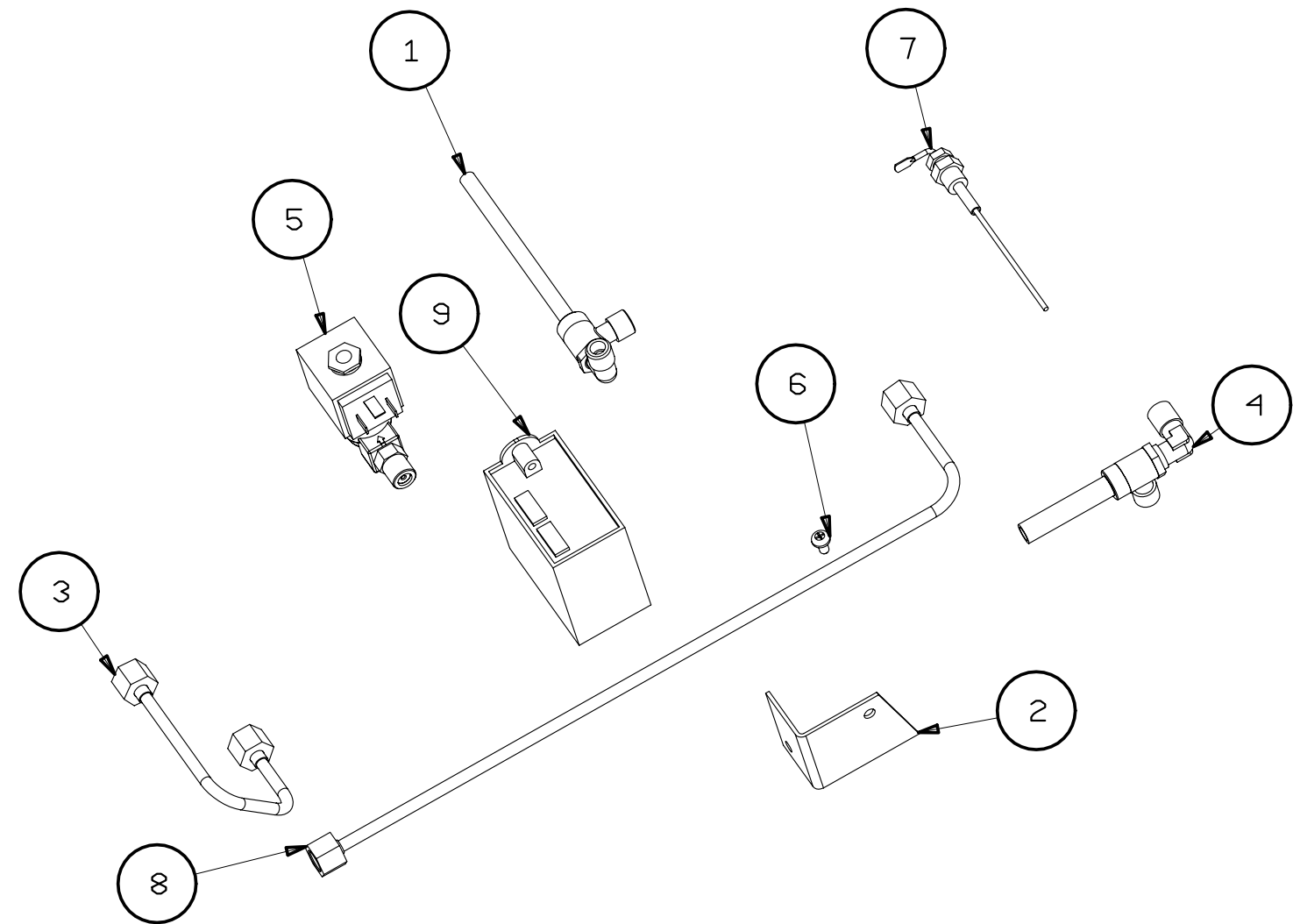
 **la Pavoni**®

Dal 1905 macchine per caffè'

Cod.383110 Settembre 2006

La Pavoni spa via Privata Gorizia,7 -20098 San Giuliano Milanese (MI)-Italy -Tel.+39 02 98217.1-Fax +39 02 9821787  
www.lapavoni.com e-mail: espresso@lapavoni.it

Pos	Codice	Descrizione
1	294902	ASSY MISCELATORE FLESSIBILE
2	3291173	SUPP.CENTR. AUTOLIVELLO
3	3426408	TUBO PRESSOSTATO CALDAIA
4	393730	ASSY MISCELATORE ACQUA
5	396316	ASSY E.VALVOLA AUTOLIVELLO Z1
6	403424	VITE AUTOF. 4.8X9.5 UNI 6954 B-PZ
7	438023	SONDA LIVELLO
8	3421658	TUBO REGOL. GAS/CALDAIA
9	438050	CENTRALINA AUTOLIV. 230V



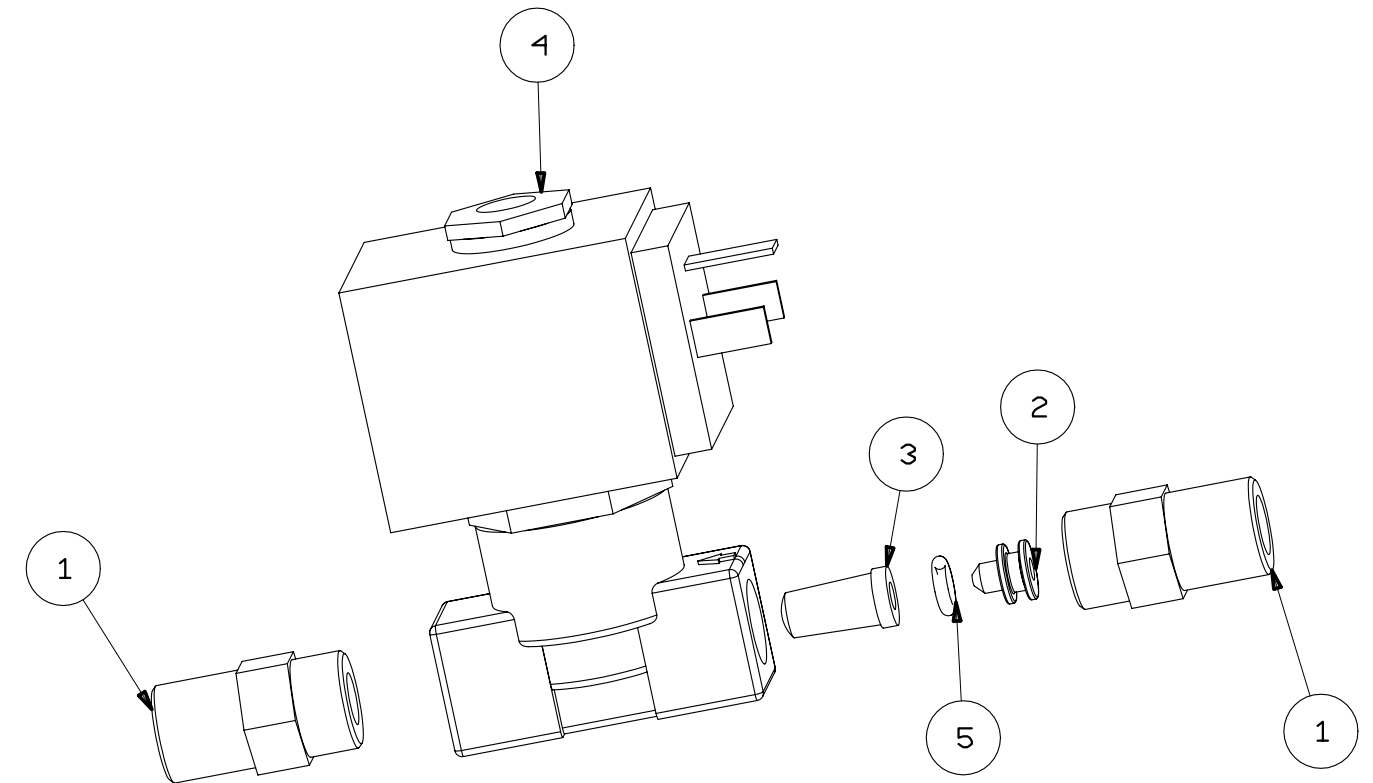
Pos	CODICE	DESCRIZIONE
1	312034	NIPLES 1/4X1/4 CONICO
2	314116	GIGLEUR DIA 1MM
3	327149	FILTRO ACQUA
4	451203	E. VALVOLA A 2 VIE V220 SIRAI
5	465006	O'RING OR 2018

451221	E. VALVOLA A 2 VIE V110 SIRAI
--------	-------------------------------

4	451272	E. VALVOLA A 2 VIE V220 PARKER
4	451273	E. VALVOLA A 2 VIE V110 PARKER

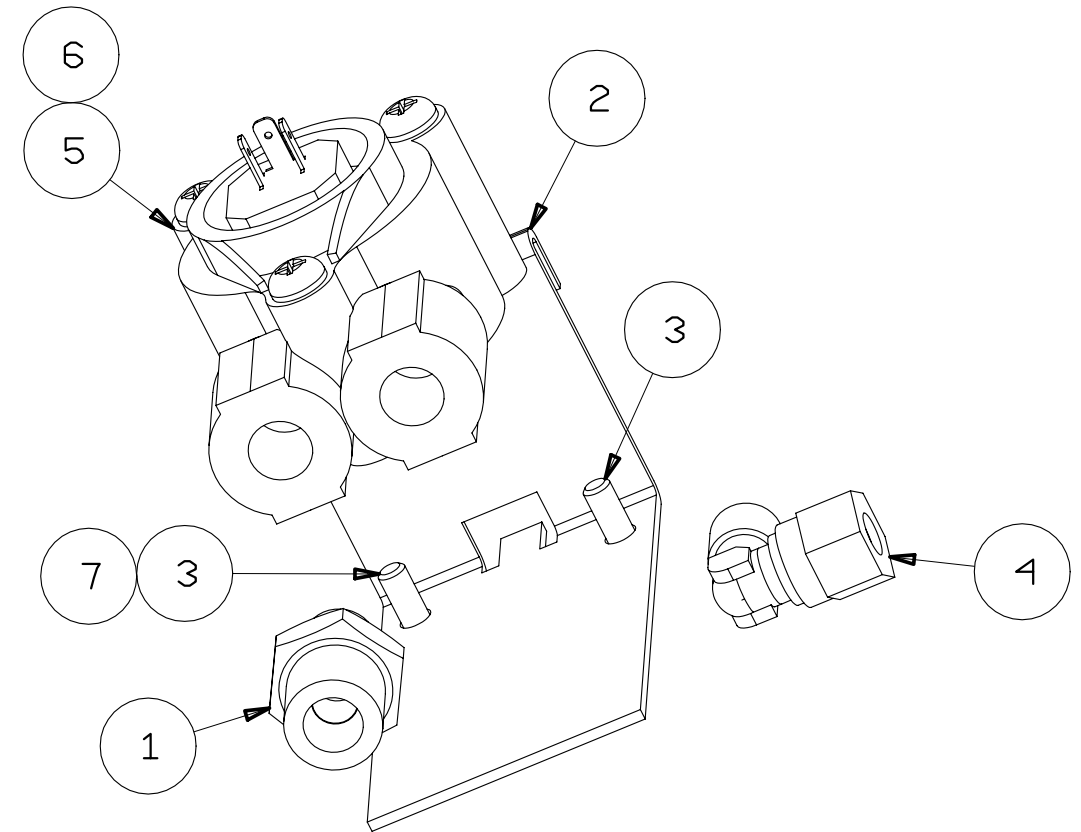
N.B. PER SOLO BOBINA ELETTR. SIRAI 230V COD. 451289  
 N.B. PER SOLO BOBINA ELETTR. SIRAI 120V COD. 451290  
 N.B. PER SOLO BOBINA ELETTR. PARKER 230V COD. 451286  
 N.B. PER SOLO BOBINA ELETTR. PARKER 120V COD. 451287

N.B. PER ORDINARE ELETTROVALVOLA COMPLETA 230V IL CODICE E' :396316  
 N.B. PER ORDINARE ELETTROVALVOLA COMPLETA 120V IL CODICE E' :396317

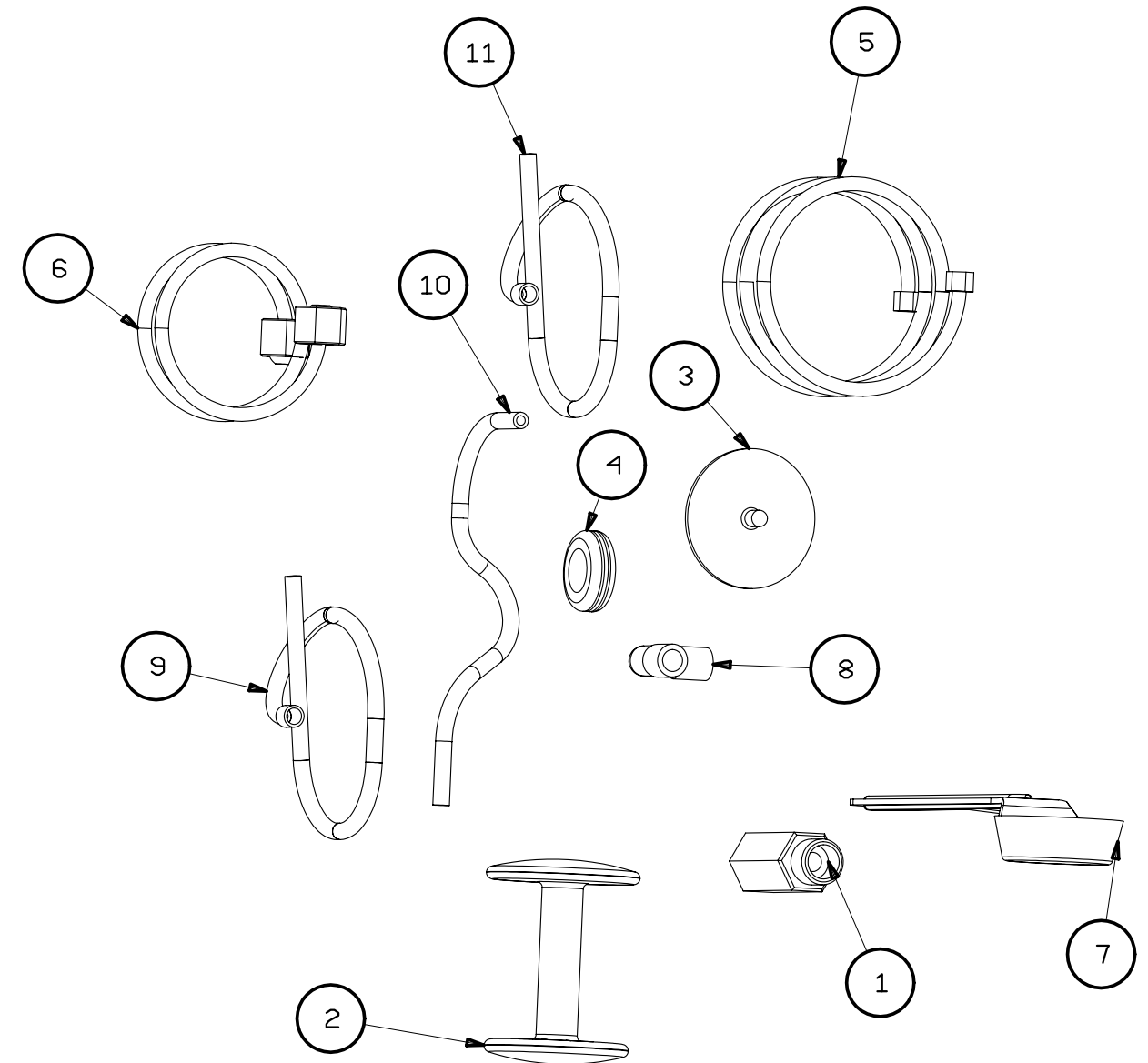


Pos	CODICE	DESCRIZIONE
1	312102	NIPPLES MM 1/4G-1/8G
2	3262303	PIASTRA CONTAGOCCE
3	403400	VITE AUTOF. 3.9X9.5 UNI 6954 AB-PH
4	406023	PORTA TUBO A 90° 1/8 DIN 2353
5	438020	CONTATORE VOLUMETRICO PLASTICO
6	438016	CONTATORE VOLUMETRICO OTTONE
7	403111	VITE TCI M4x8

N.B. PER ORDINARE L'ASSY CONTAGOCCE BAR COMPLETO IL CODICE E' :394070 OTTONE

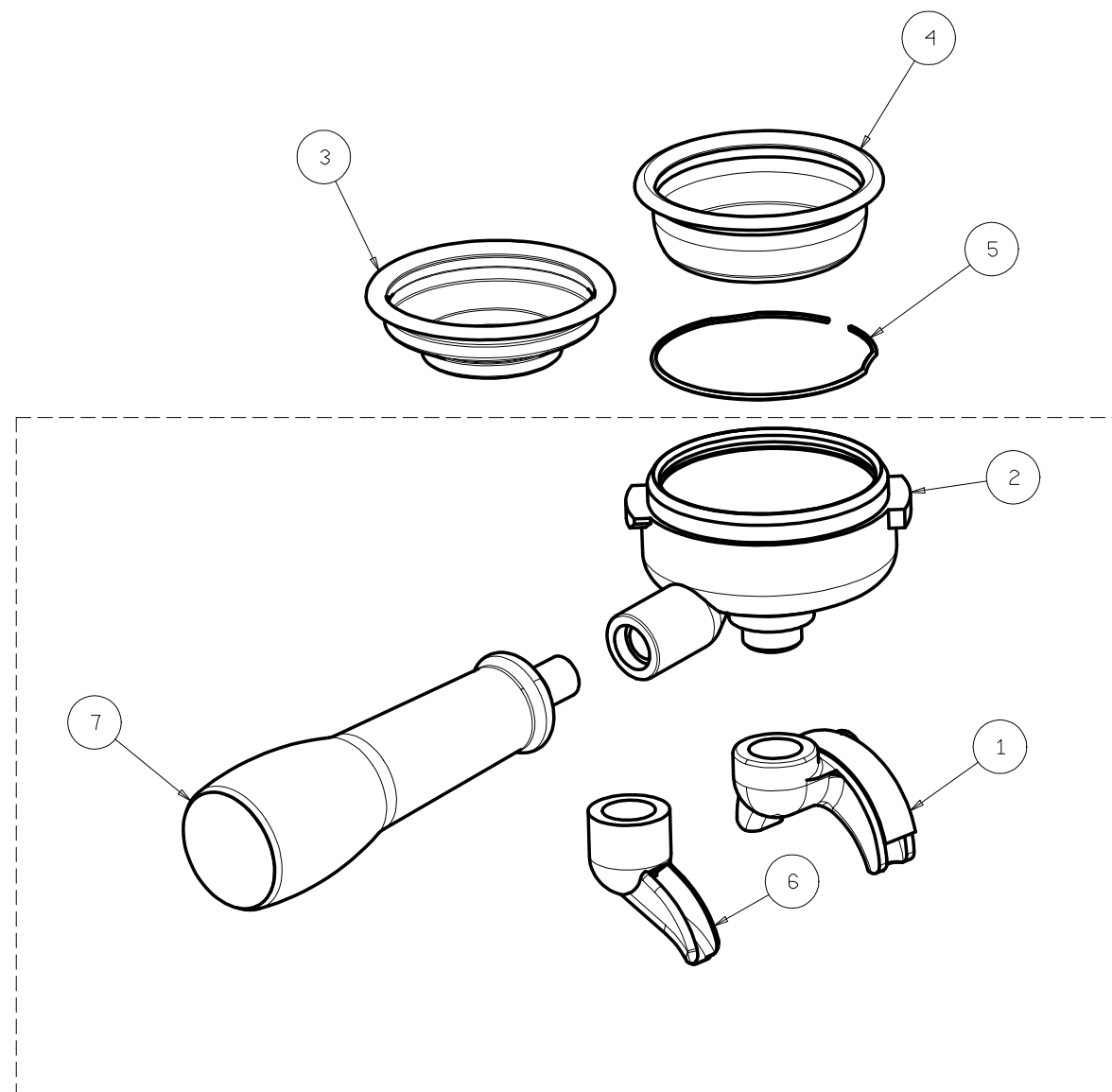


Pos	Codice	Descrizione
1	314130	PROLUNGA RUBINETTO
2	371014	PRESSINO NERO BAR
3	371067	MEMBRANA TENUTA FILTRO BAR
4	436207	PASSACAVI
5	455036	TUBO FLESSIBILE 257 F174 C L.700 UNI9028
6	455033	TUBO FLESSIBILE 257F1/4C L 500 UNI9028
7	477001	MISURINO CAFFE'
8	479052	GOMITO P.V.C.
9	650001	TUBO SILICONE 6X9
10	650003	TUBO PVC D.I.14
11	650005	TUBO SILICONE 5X8

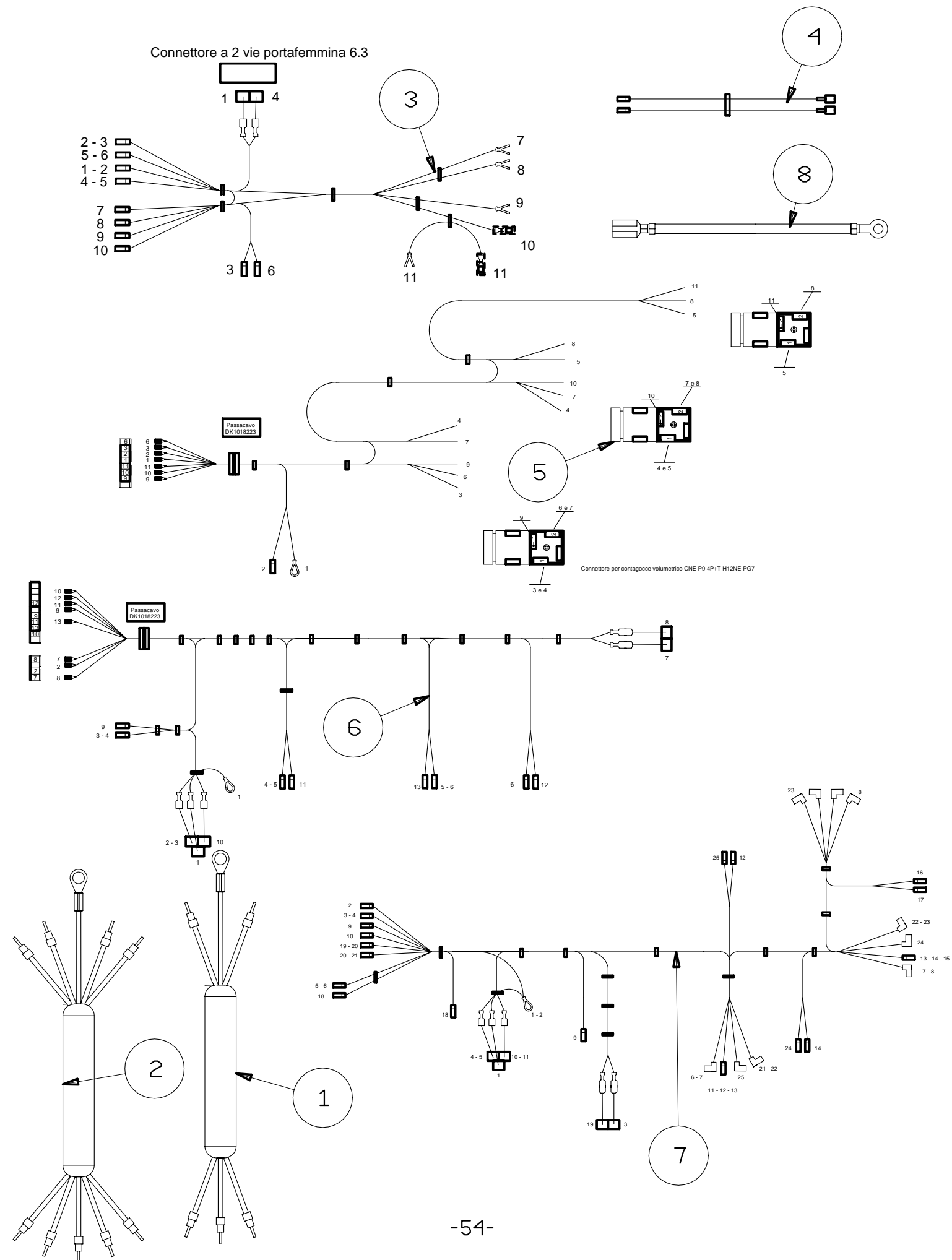


Pos	CODICE	DESCRIZIONE
1	455060	BECCUCCIO 2 VIE
2	31109241	PORTAFILTRO
3	327002	FILTRO 1 DOSE
4	327042	FILTRO 2 DOSI
5	311414	MOLLA PER PORTAFILTRO
6	3110294	BECCUCCIO 1 VIA
	455064	BECCUCCIO 1 VIA CHIUSO
7	2710003	MANIGLIA GR.PORTAFILTRO TAPPO CROMATO

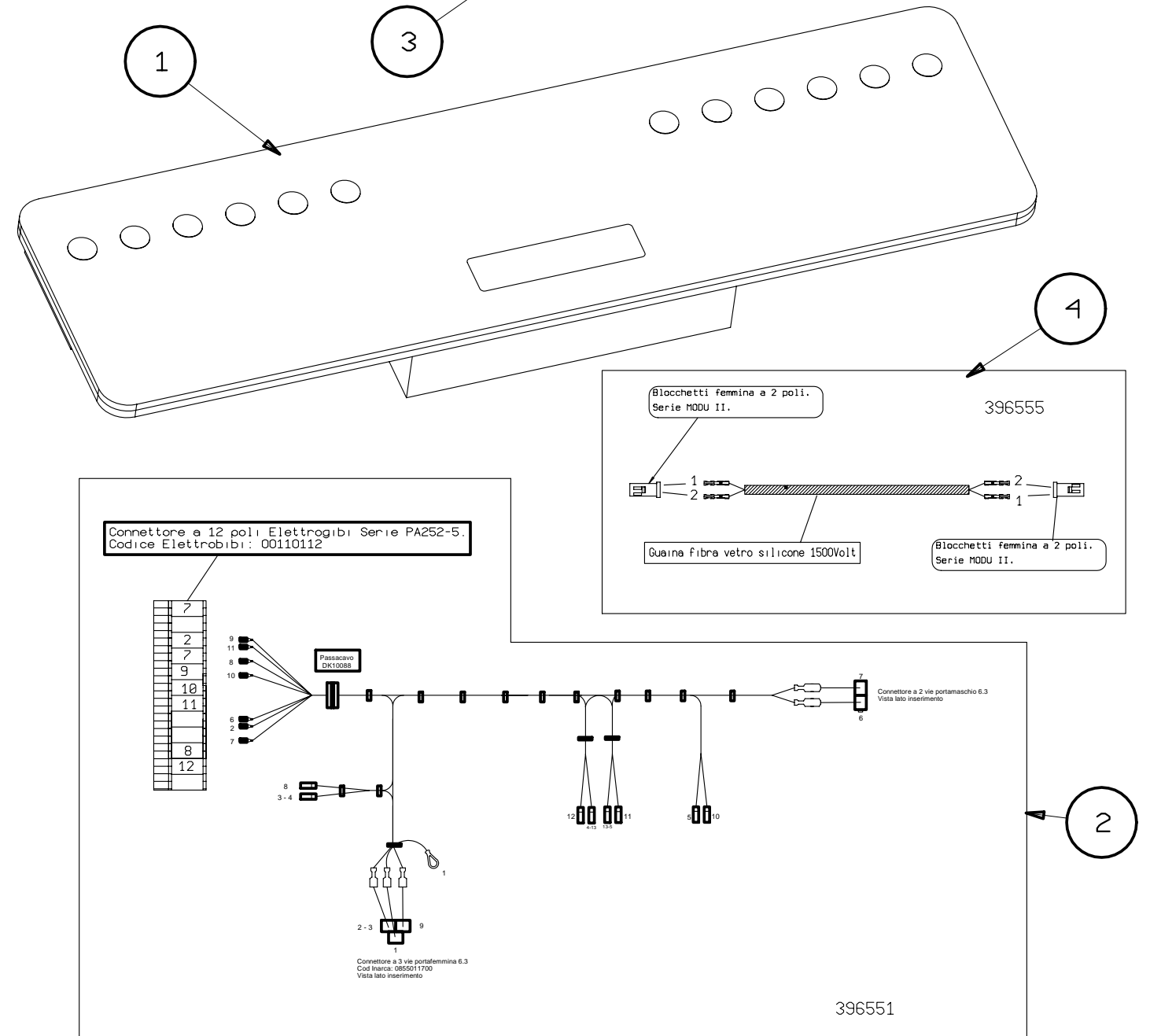
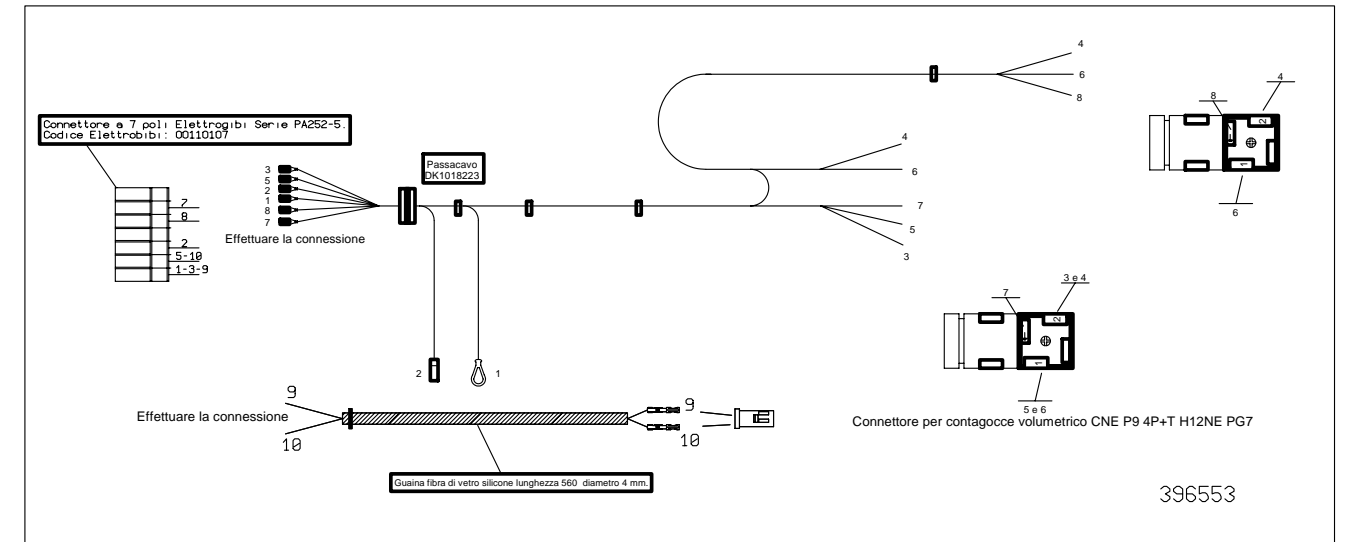
N.B.PER ORDINARE IL PORTAFIL.BAR 1 VIA COMPLETO ESCLUSO FILTRO IL CODICE E':395353 R TAPPO CROMATO  
 N.B.PER ORDINARE IL PORTAFIL.BAR 2 VIE COMPLETO ESCLUSO FILTRO IL CODICE E':395354 R TAPPO CROMATO  
 E' POSSIBILE ORDINARE IL PORTAFILTRO CHIUSO COMPLETO DI MANOMETRO  
 PER PROVA PRESSIONE GRUPPO - COD.900110



Pos	CODICE	DESCRIZIONE
1	332344	CAVO ALIMENT. 3 FILI
2	332345	CAVO ALIMENT. 5 FILI
3	396540	CABLAGGIO BART 2-3GR INTERRUITORI
4	396541	CABLAGGIO RESISTENZA SCALDATAZZE
5	396542	CABLAGGIO DOSATORI BART3
6	396544	CABLAGGIO ELETTROVALVOLE 3GR V
7	396546	CABLAGGIO ELETTROVALVOLE 3GR M
8	332096	CAVETTO DI TERRA TRAVERSA



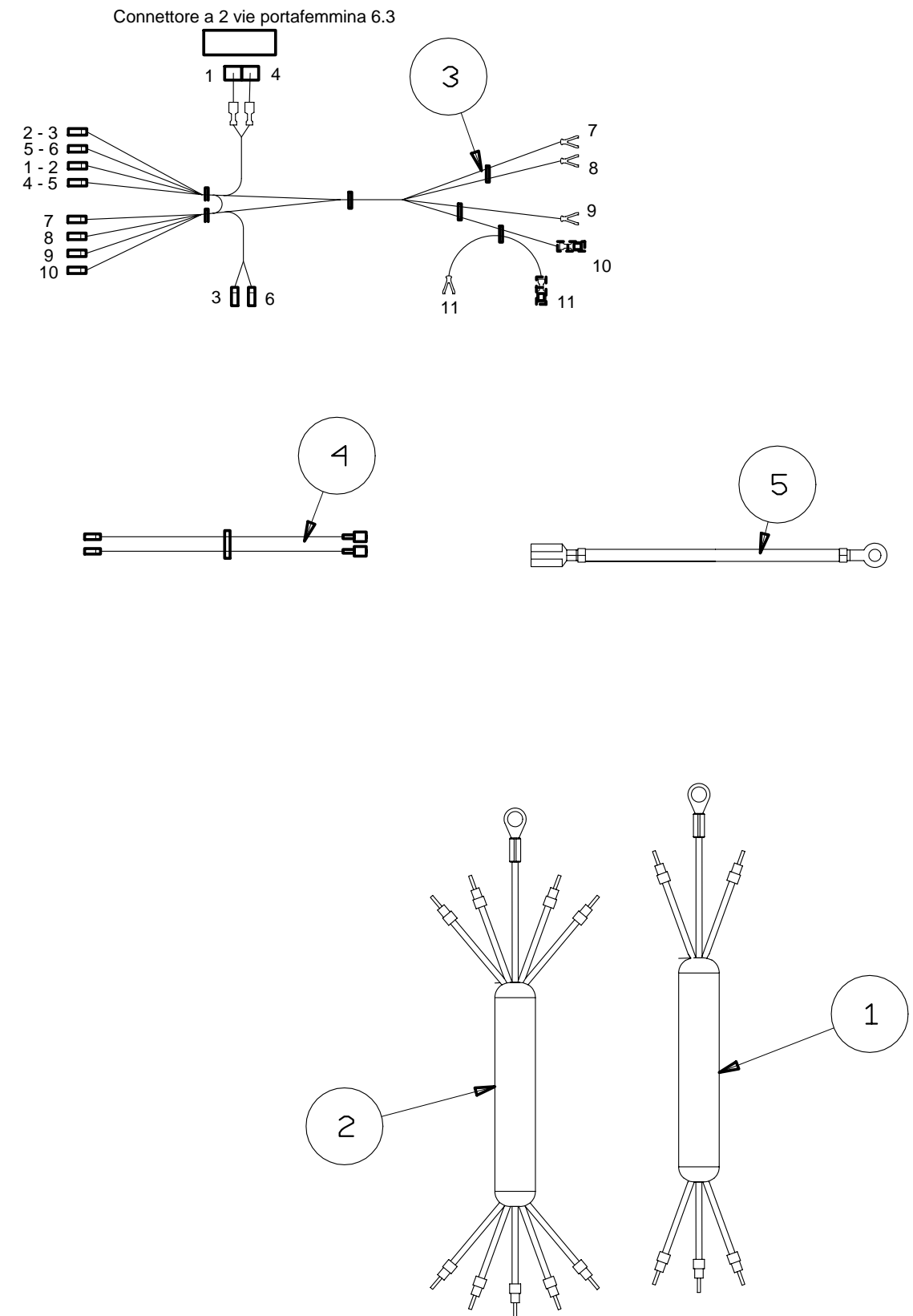
POS	CODICE	DESCRIZIONE	BART3 VTS
1	394776	ASSY PULSANT. BART2VTS	394777
2	396551	ASS. CABLAGGIO BART2V TOUCH SCREEN	396552
3	396553	ASS. CABLAGGIO DOSATORI BART2V TOUCH SCREEN	396554
4	396555	CAVET. PULSANT. TOUCH SCREEN 5VOLT ALIMENTAZIONE	396555



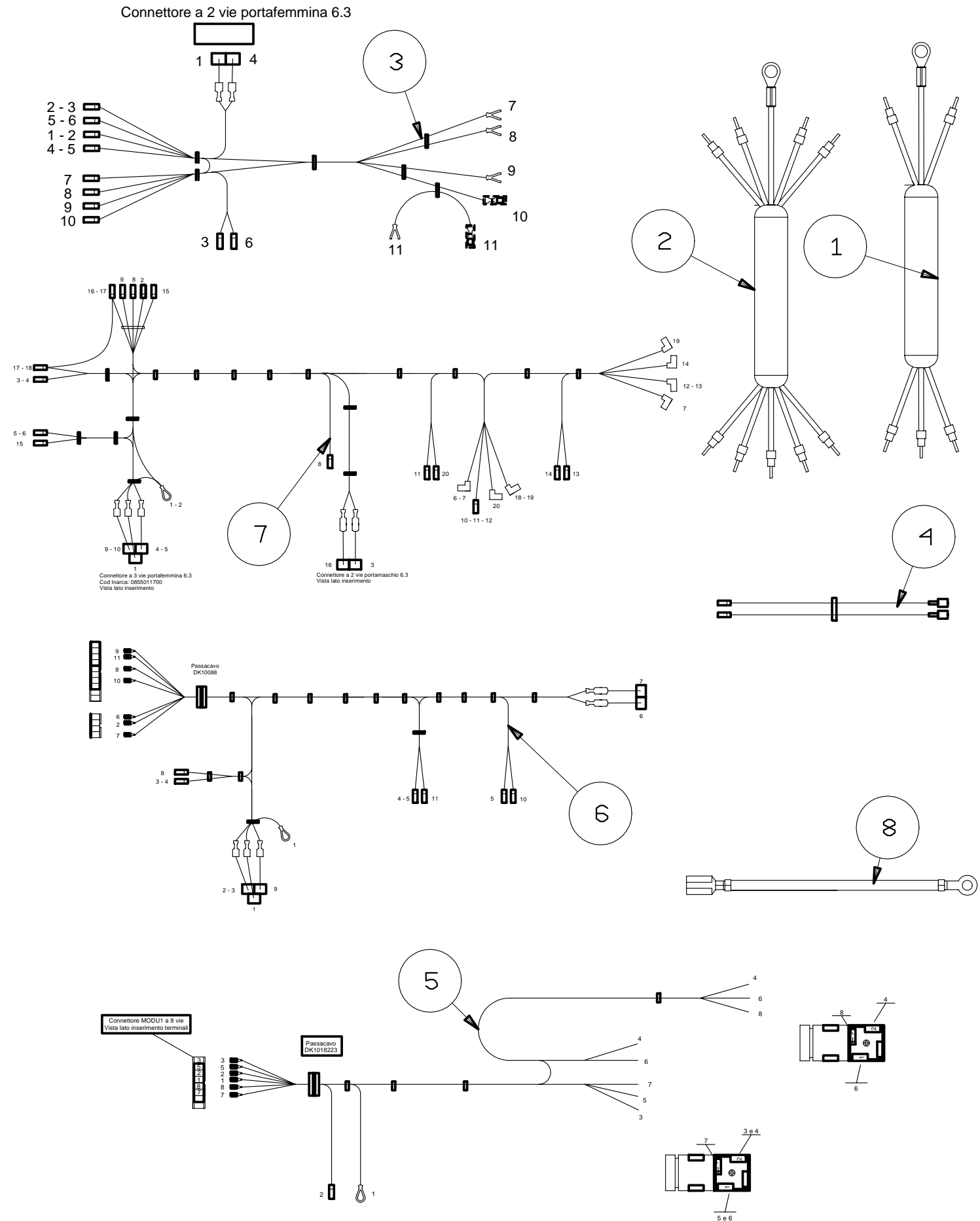


Pos	CODICE	DESCRIZIONE
1	332344	CAVO ALIMENT. 3 FILI 2.5 mm2
2	332345	CAVO ALIMENT. 5 FILI
3	396540	CABLAGGIO BART 2-3GR INTERRUTTORI
4	396541	CABLAGGIO RESISTENZA SCALDATAZZE
5	332096	CAVETTO DI TERRA TRAVERSA

1	332346	CAVO ALIMENT. 3 FILI 4mm2
---	--------	---------------------------

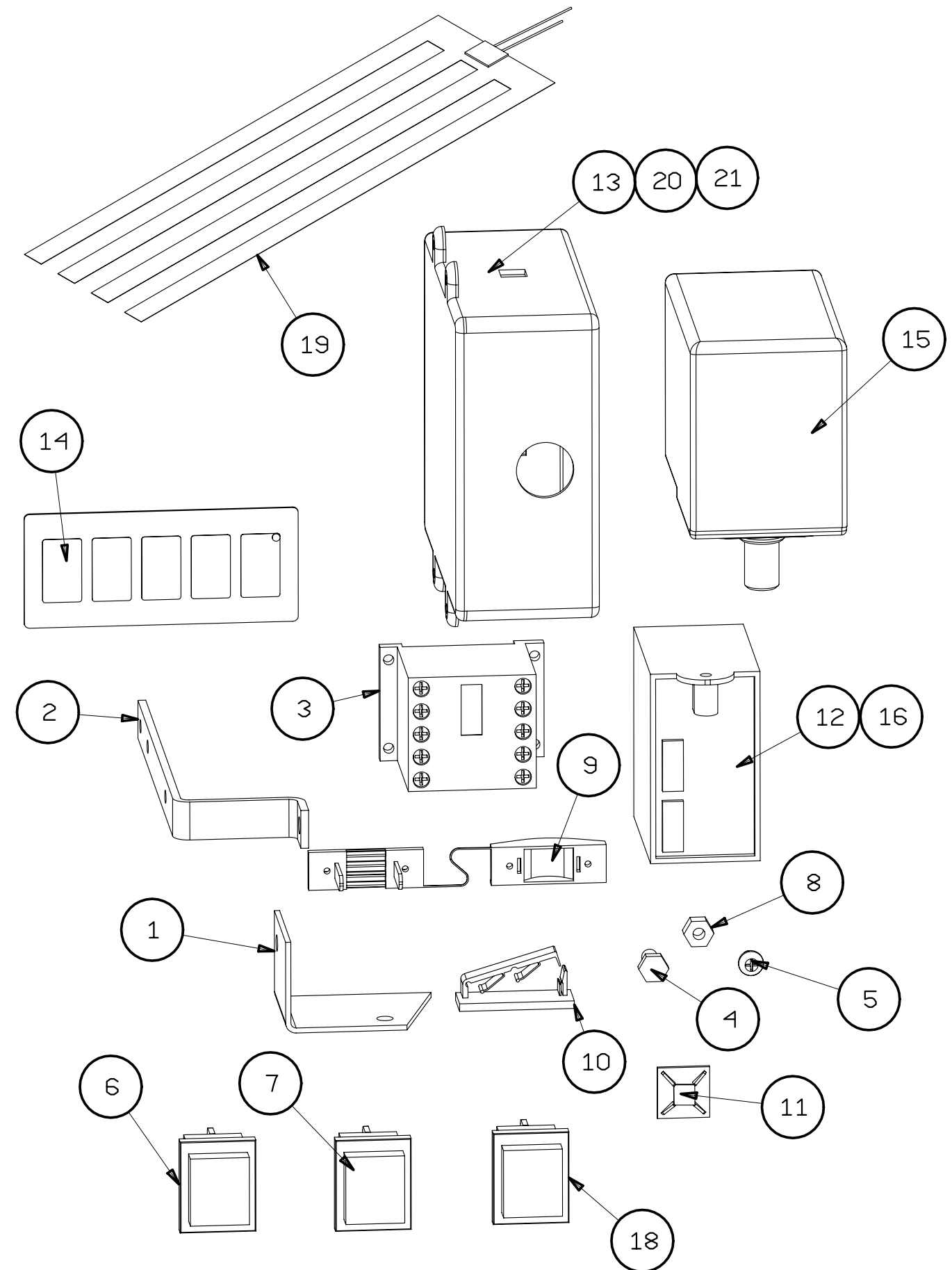


Pos	CODICE	DESCRIZIONE
1	332344	CAVO ALIMENT. 3 FILI
2	332345	CAVO ALIMENT. 5 FILI
3	396540	CABLAGGIO BART 2-3GR INTERRUITORI
4	396541	CABLAGGIO RESISTENZA SCALDATAZZE
5	396543	CABLAGGIO DOSATORI
6	396545	CABLAGGIO ELETTROVALVOLE 2V
7	396547	CABLAGGIO ELETTROVALVOLE 2M
8	332096	CAVETTO DI TERRA TRAVERSA



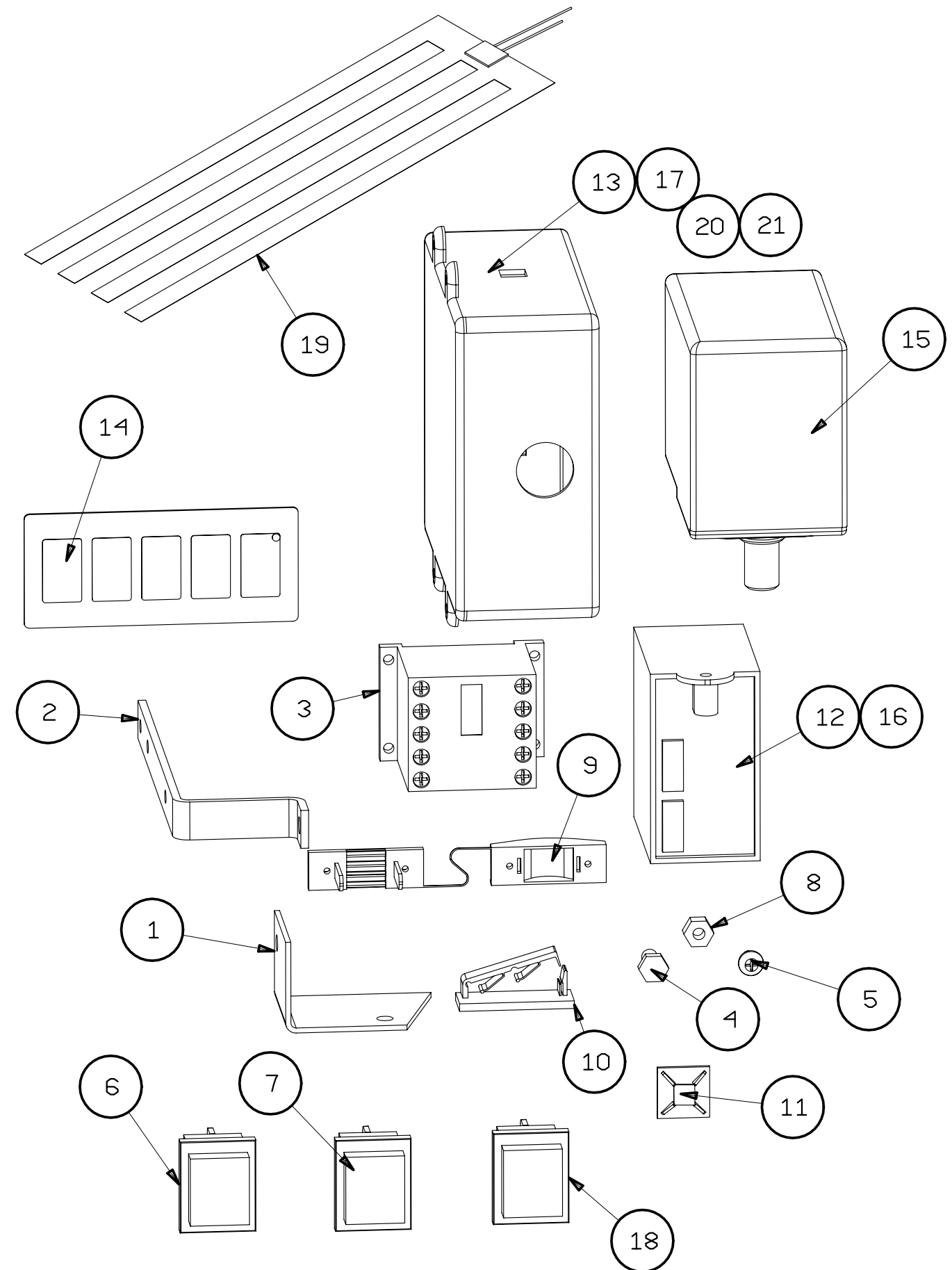
Pos	Codice	Descrizione
1	3291173	SUPP.CENTR. AUTOLIVELLO
2	3292393	SUPPORTO CENTRALINA
3	435102	TELERUTTORE 25A
4	403020	VITE TE M6X14 UNI5739
5	403424	VITE AUTOF. 4.8X9.5 UNI 6954 B-PZ
6	435072	INTERRUTTORE GENERALE SIMBOLO LAMPO
7	435073	INT.RE GENERALE LAMPO
8	402014	DADO ESAGONALE M6 UNI5588
9	436224	FISSACAVO ALETTE LUNGHE
10	436230	FERMABANDA
11	436301	PIASTRINA FISSAGGIO CABLAGGI
12	438050	CENTRALINA AUTOLIV. 230V
13	438265	CENTRALINA VOL 3 GR 230 V
14	438300	MEMBRANA DIGITALE 5 TASTI
15	451301	PRESSOSTATO
16	438068	CENTRALINA AUTOLIV. 120 V
17		
18	435076	INTERRUTTORE SIMBOLO SCALDATAZZE
19	331150	RESISTENZA SCALDATAZZE 230 V

20	438270	CENTRALINA AUTOLIV. TS 230 V
21	438272	CENTRALINA AUTOLIV. TS 120 V

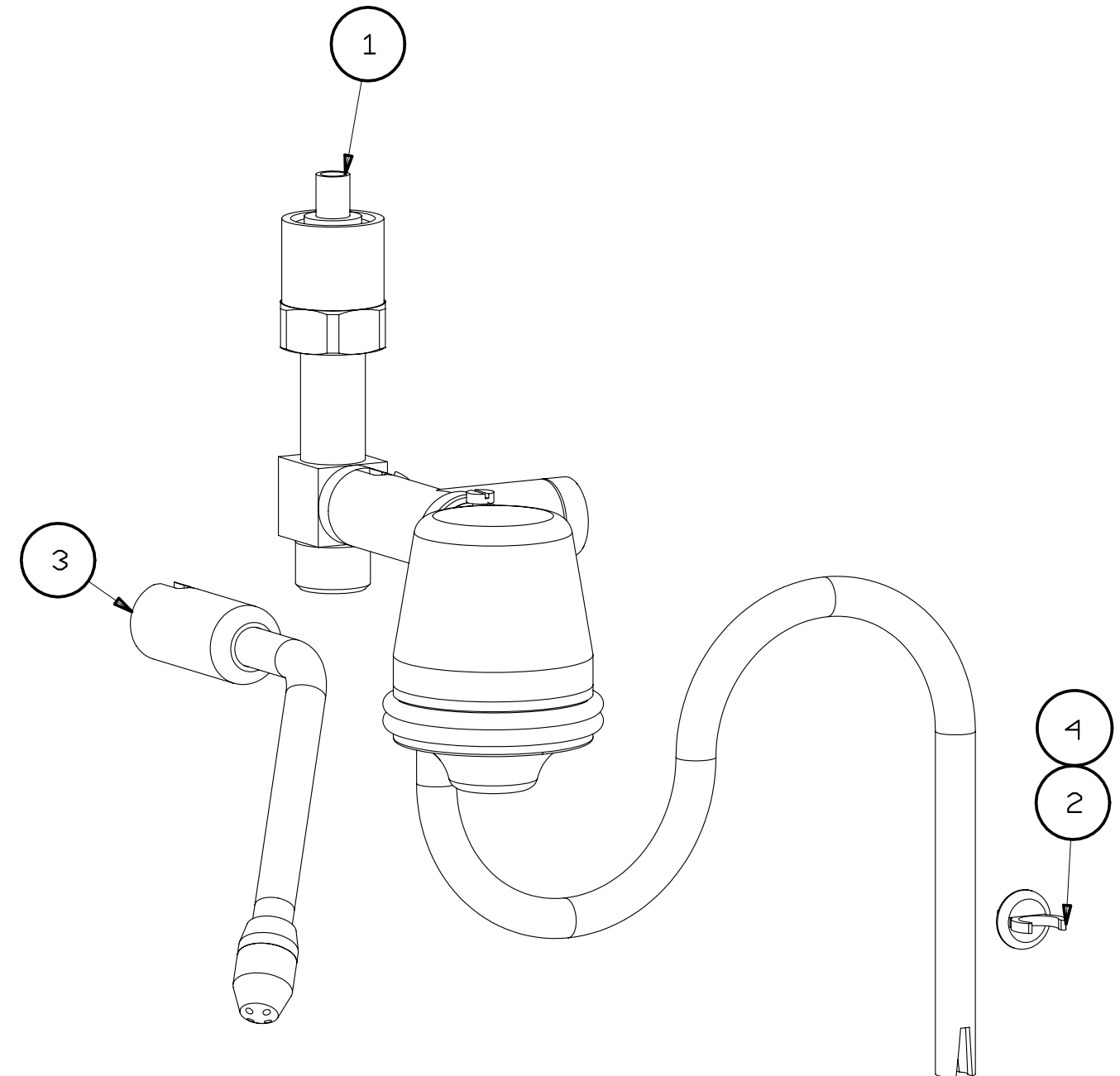


Pos	Codice	Descrizione
1	3291173	SUPP.CENTR. AUTOLIVELLO
2	3292393	SUPPORTO CENTRALINA
3	435104	TELERUTTORE 16A
4	403020	VITE TE M6X14 UNI5739
5	403424	VITE AUTOF. 4.8X9.5 UNI 6954 B-PZ
6	435072	INTERRUTTORE GENERALE SIMBOLO LAMPO
7	435073	INT.RE GENERALE LAMPO
8	402014	DADO ESAGONALE M6 UNI5588
9	436224	FISSACAVO ALETTE LUNGHE
10	436230	FERMABANDA
11	436301	PIASTRINA FISSAGGIO CABLAGGI
12	438050	CENTRALINA AUTOLIV. 230V
13	438264	CENTRALINA VOL. 2 GR. 230V
14	438300	MEMBRANA DIGITALE 5 TASTI
15	451301	PRESSOSTATO
16	438068	CENTRALINA AUTOLIV. 120 V
17	438267	CENTRALINA VOLUMETRICA 120 V
18	435076	INTERRUTTORE SIMBOLO SCALDATAZZE
19	331149	RESISTENZA SCALDATAZZE 230 V

20	438269	CENTRALINA VOLUM.PER TS 230 V
21	438271	CENTRALINA VOLUM.PER TS 120 V

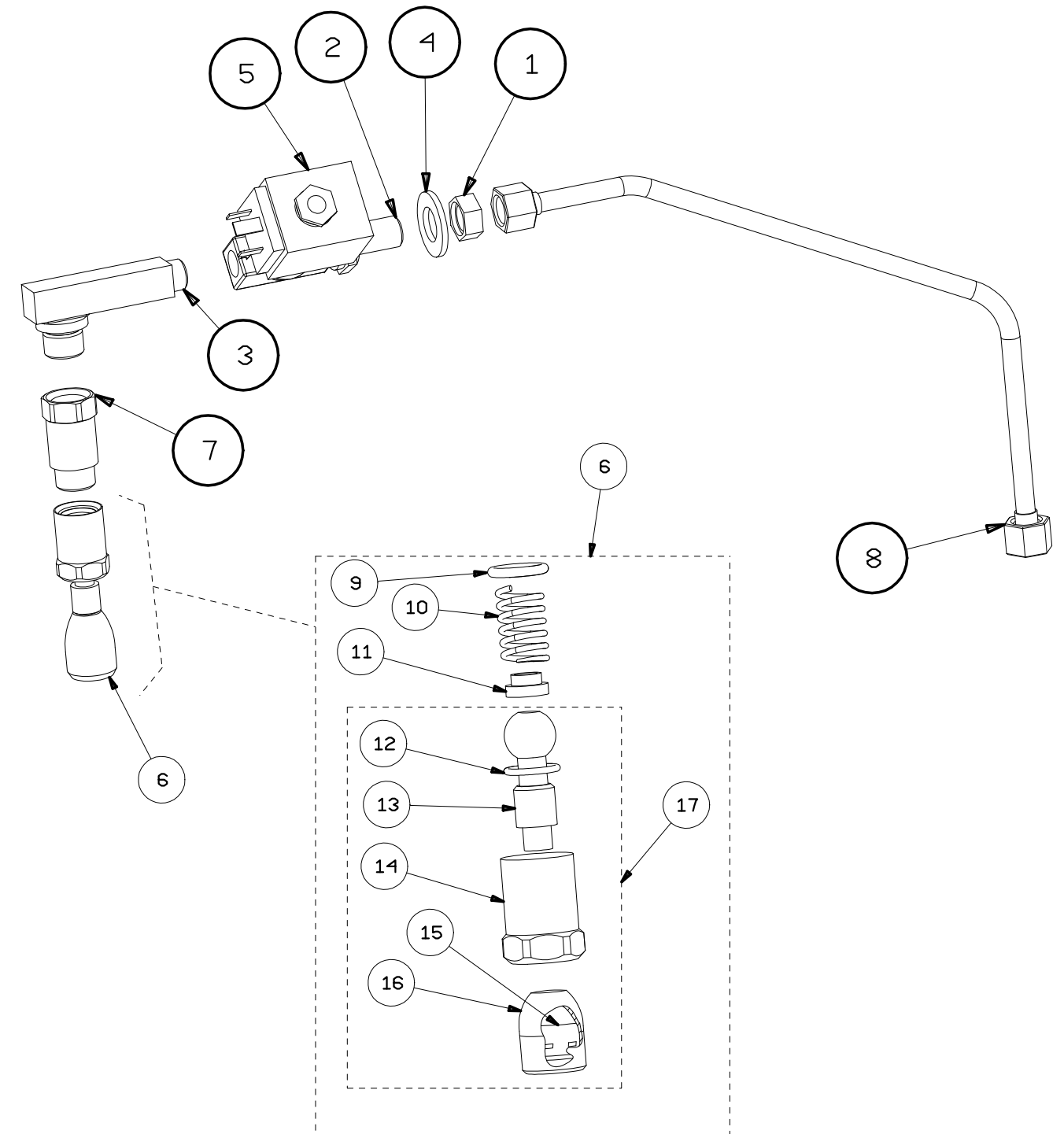


Pos	CODICE	DESCRIZIONE
1	394888	CAPPUCCINATORE AUTOMATICO
2	371076	FISSATUBO MONTANTE CAPP.AIT BAR GRIGIO
3	3955224	LANCIA VAPORE
4	3710769	FISSATUBO NERO



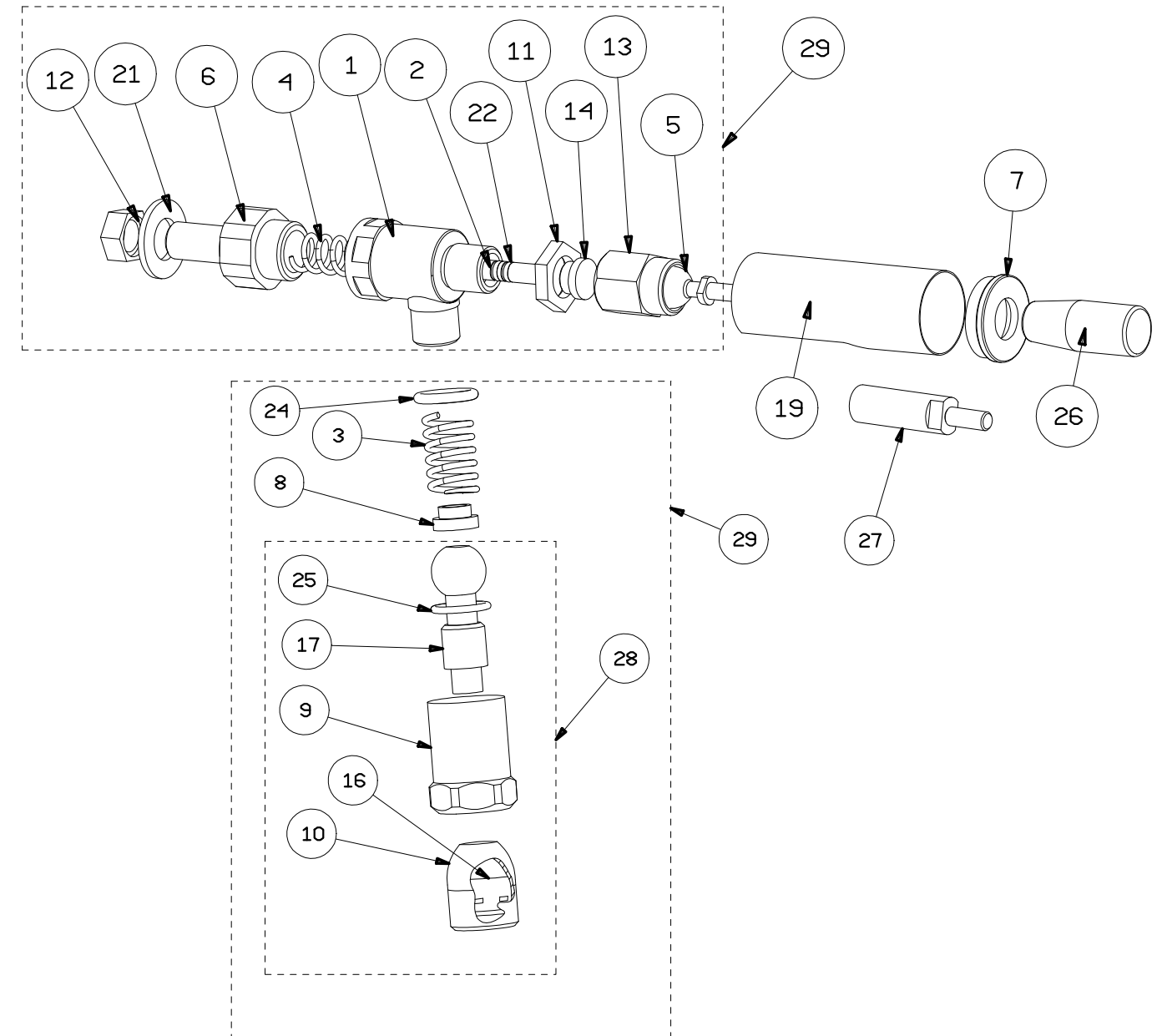
Pos	Codice	Descrizione
1	313542	DADO 1/4G
2	314117	ATTACCO ENTRATA PREL. ACQUA Z1
3	3432418	RACCORDO RUBINETTO ACQUA
4	401075	RANELLA DIA 14 UNI 6592
5	451272	E.VALVOLA A 2 VIE
6	395513	ASSY TUBO ACQUA-CALOTTA
7	3120514	PROLUNGA X ATTACCO CAPP-AUT
8	3427198	TUBO CALD-RUB.ACQUA PUB 1 L
9	465042	O'RING OR2025
10	311409	MOLLA SNODO RUBINETTO
11	313118	BUSSOLA
12	465108	O'RING OR115
13	3141487	SNODO TUBO ACQUA
14	3133147	CALOTTA
15	455005	FILTRO ACQUA
16	IS000716	ROMPIGETTO
17	2949014	TUBO ACQUA-CALOTTA

451273-E.VALVOLA 2 VIE (V120)

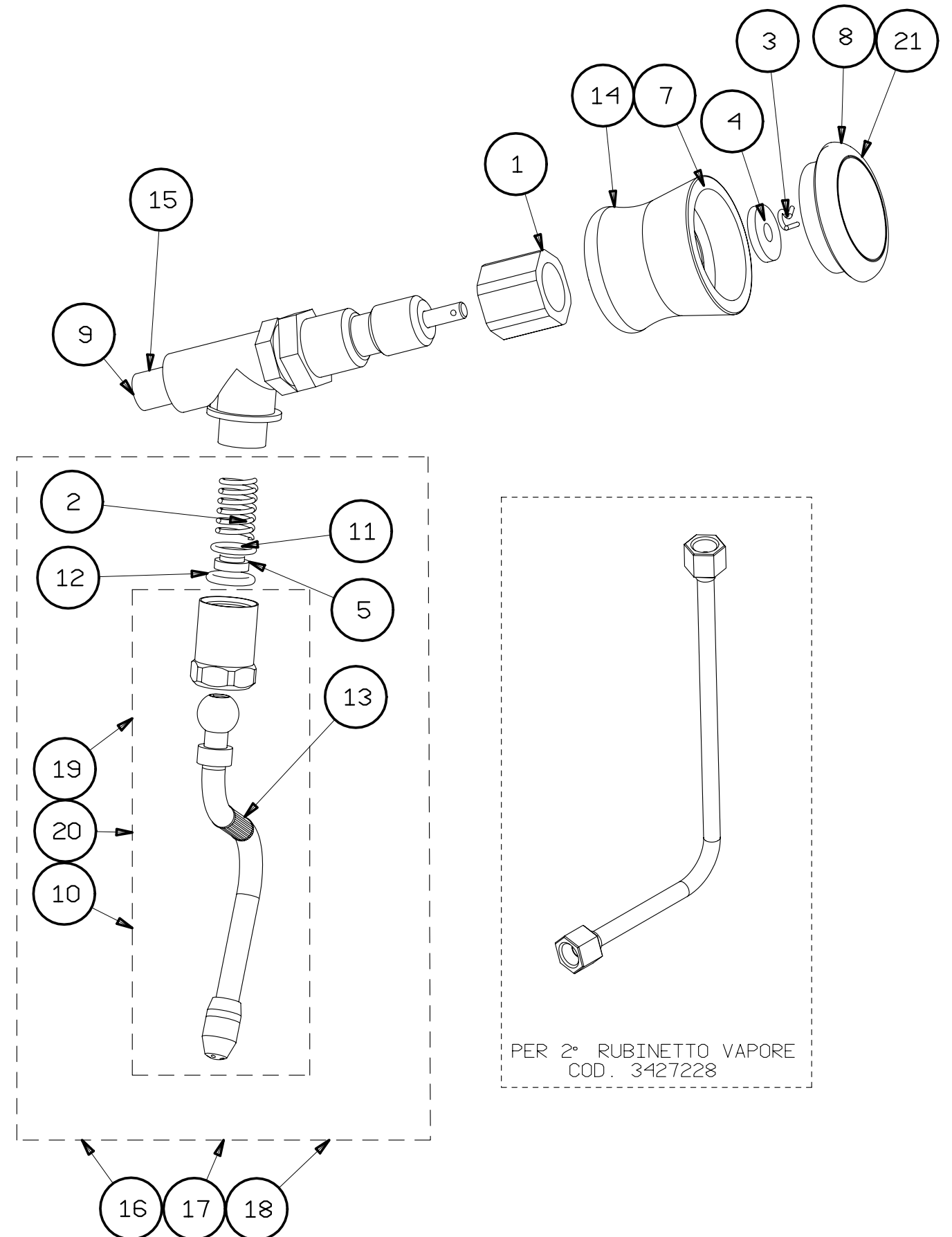


Pos	Codice	Descrizione
1	31101501	CORPO PER RUBINETTO
2	311321	ALBERINO PER RUBINETTI
3	311409	MOLLA SNODO RUBINETTO
4	311416	MOLLA COMANDO OTTURATORE
5	311501	LEVETTA RUBINETTO PULSANTE
6	312055	RACCORDO PER RUBINETTO
7	313016	RONDELLA PER TUBETTO COPRI RUBINETTO
8	313118	BUSSOLA
9	3133147	CALOTTA
10	IS000716	ROMPIGETTO
11	313502	DADO 3/8GX5
12	313542	DADO 1/4G
13	314016	ATTACCO PULSANTE
14	314034	CORPO APPOGGIO LEVETTA PULSANTE
15	314047	PORTAGOMMINO PER RUBINETTI
16	455005	FILTRO ACQUA
17	3141487	SNODO TUBO ACQUA
18	-----	-----
19	3431414	TUBETTO COPRI RUBINETTO A LEVA
20	362003	GOMMINO RUBINETTI
21	401075	RANELLA DIA 14 UNI 6592
22	465014	GUARNIZIONE OR 2015 VITON
23	465015	GUARNIZIONE OR 128 SILICONE
24	465042	O'RING OR2050
25	465108	O'RING OR115
26	475002	MANIGLIA NERA
27	312336	COLONNA DISTANZIATRICE
28	2949014	TUBO ACQUA-CALOTTA
29	395513	ASSY TUBO ACQUA-CALOTTA
30	2951007	ASSY RUBINETTO PREMONTAGGIO

PER ORDINARE IL RUBINETTO H2O CON LEVA NERA SNODATA COMPLETO IL CODICE E': 394254



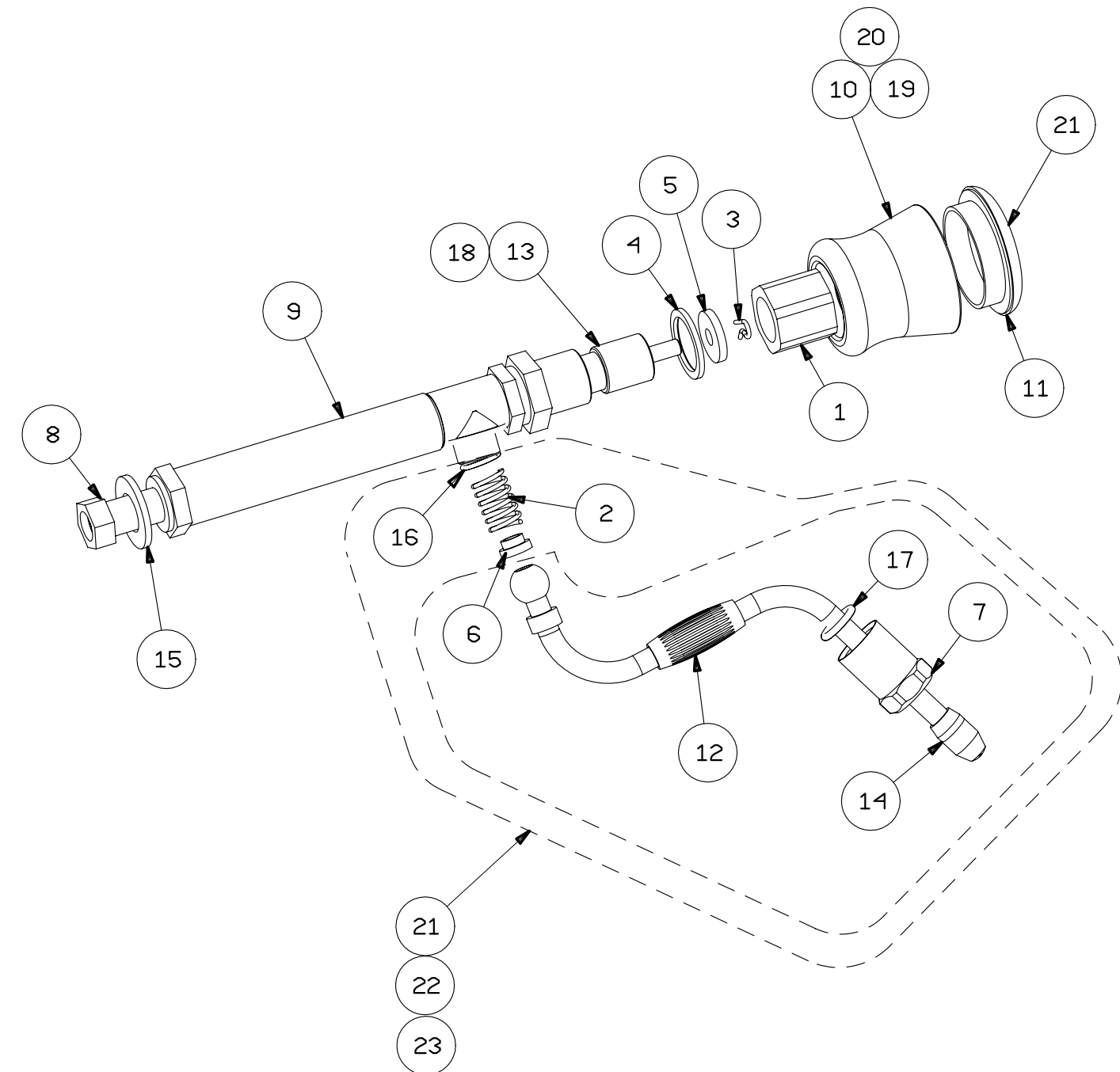
Pos	Codice	Descrizione
1	311098	GHIERA PER FISSAGGIO RUBINETTO
2	311409	MOLLA SNODO RUBINETTO
3	311429	MOLLA COPPIGLIA
4	313021	RONDELLA SPESSORE RUBINETTO
5	313118	BUSSOLA
6	3133147	CALOTTA
7	371020	VOLANTINO VAP/ACQUA NERO 2 PRINCIPI
8	37102101	TAPPO VOLANTINO VAPORE
9	395119	ASSY RUBINETTO VAPORE ACQUA 2 PRINCIPI
10	395525NSF	LANCIA VAPORE INOX DIAM.10 (50/59)
11	465042	O'RING OR2050
12	465108	O'RING OR115
13	371081	PROTEZIONE LANCE VAPORE BAR
14	2711014	VOLANTINO NERO 1 PRINCIPIO
15	2951002	ASSY RUBINETTO 1 PRINCIPIO
16	394314	ASSY LANCIA VAP INOX (50/59)
17	394319	ASSY LANCIA VAP INOX (50/163)
18	394326	ASSY LANCIA VAP INOX (37/92)
19	395528NSF	LANCIA VAPORE (50/163)
20	395529NSF	LANCIA VAPORE (37/92)
21	2710001	TAPPO CROMATO VAPORE



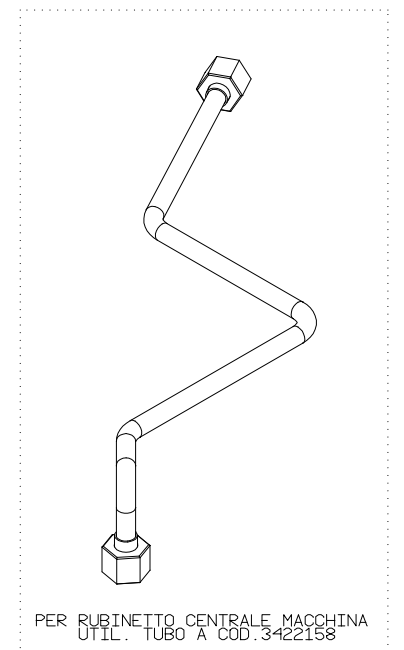
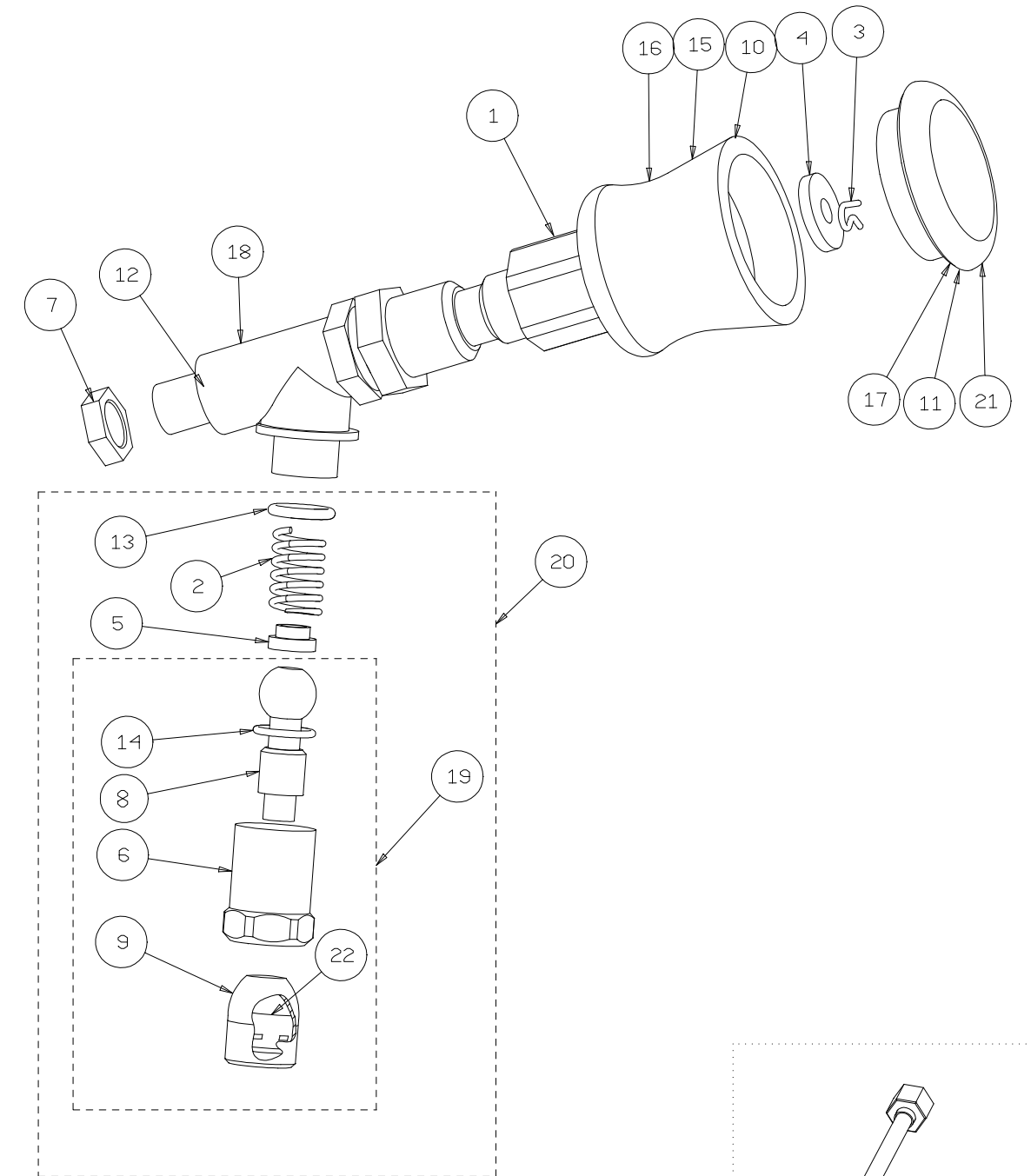


Pos	CODICE	DESCRIZIONE
1	311098	GHIERA PER FISSAGGIO RUBINETTO
2	311409	MOLLA SNODO RUBINETTO
3	311429	MOLLA COPPIGLIA
4	3130204	RONDELLA PIANA DIAM.27/21.2
5	313021	RONDELLA SPESSORE RUBINETTO
6	313118	BUSSOLA
7	3133147	CALOTTA
8	313542	DADO 1/4G
9	3141364	PROLUNGA RUBINETTO DA 138 MM
10	371020	VOLANTINO VAP./ACQUA NERO FILETTO A DUE PRINCIPI
11	37102121	TAPPO PER VOLANTINO VAPORE
12	371081	PROTEZIONE LANCE VAPORE BAR
13	395120	CORPO RUBIN. VAP/ACQUA FILETTO A DUE PRINCIPI
14	3955194	LANCIA VAPORE
15	401075	RANELLA DIA 14 UNI 6592
16	465042	O'RING OR2050
17	465108	O'RING OR115
18	295100304	CORPO RUBIN.VAP/ACQUA FILETTO A UN PRINCIPIO
19	3710202	VOLANTINO VAP/ACQUA GRIGIO FILETTO A DUE PRINCIPI
20	2711014	VOLANTINO VAP/ACQUA NERO FILETTO A UN PRINCIPIO
21	2710001	TAPPO CROMATO VAPORE
14	395529NSF	LANCIA VAPORE INOX DIAM.10 (37/92)
14	395528NSF	LANCIA VAPORE INOX DIAM.10 (50/163)
14	395526NSF	LANCIA VAPORE INOX DIAM.10 (33/61)
14	395525NSF	LANCIA VAPORE INOX DIAM.10 (51/59)

- (21) 394326 ASSY LANCIA INOX (37/92)
- (22) 394319 ASSY LANCIA INOX (50/163)
- (23) 394314 ASSY LANCIA INOX (51/59)



Pos	CODICE	DESCRIZIONE
1	3110987	GHIERA PER FISSAGGIO RUBINETTO
2	311409	MOLLA SNODO RUBINETTO
3	311429	MOLLA COPPIGLIA
4	313021	RONDELLA SPESSORE RUBINETTO
5	313118	BUSSOLA
6	3133147	CALOTTA
7	313542	DADO 1/4 GAS
8	3141487	SNODO TUBO ACQUA
9	IS000716	ROMPIGETTO
10	3710202	VOLANTINO VAP./ACQUA GRIGIO 2 PRINCIPI
11	37102122	TAPPO PER VOLANTINO ACQUA GRIGIO
12	395119	ASSY RUBINETTO VAPORE-ACQUA 2 PRINCIPI
13	465042	O'RING OR2050
14	465108	O'RING OR115
15	371020	VOLANTINO NERO 2 PRINCIPI
16	2711014	VOLANTINO NERO 1 PRINCIPIO
17	37102102	TAPPO PER VOLANTINO ACQUA NERO
18	2951002	ASSY RUBINETTO 1 PRINCIPIO
19	2949014	TUBO ACQUA-CALOTTA
20	395513	ASSY TUBO ACQUA-CALOTTA
21	2710002	TAPPO VOLANTINO CROMATO
22	455005	FILTRO ACQUA

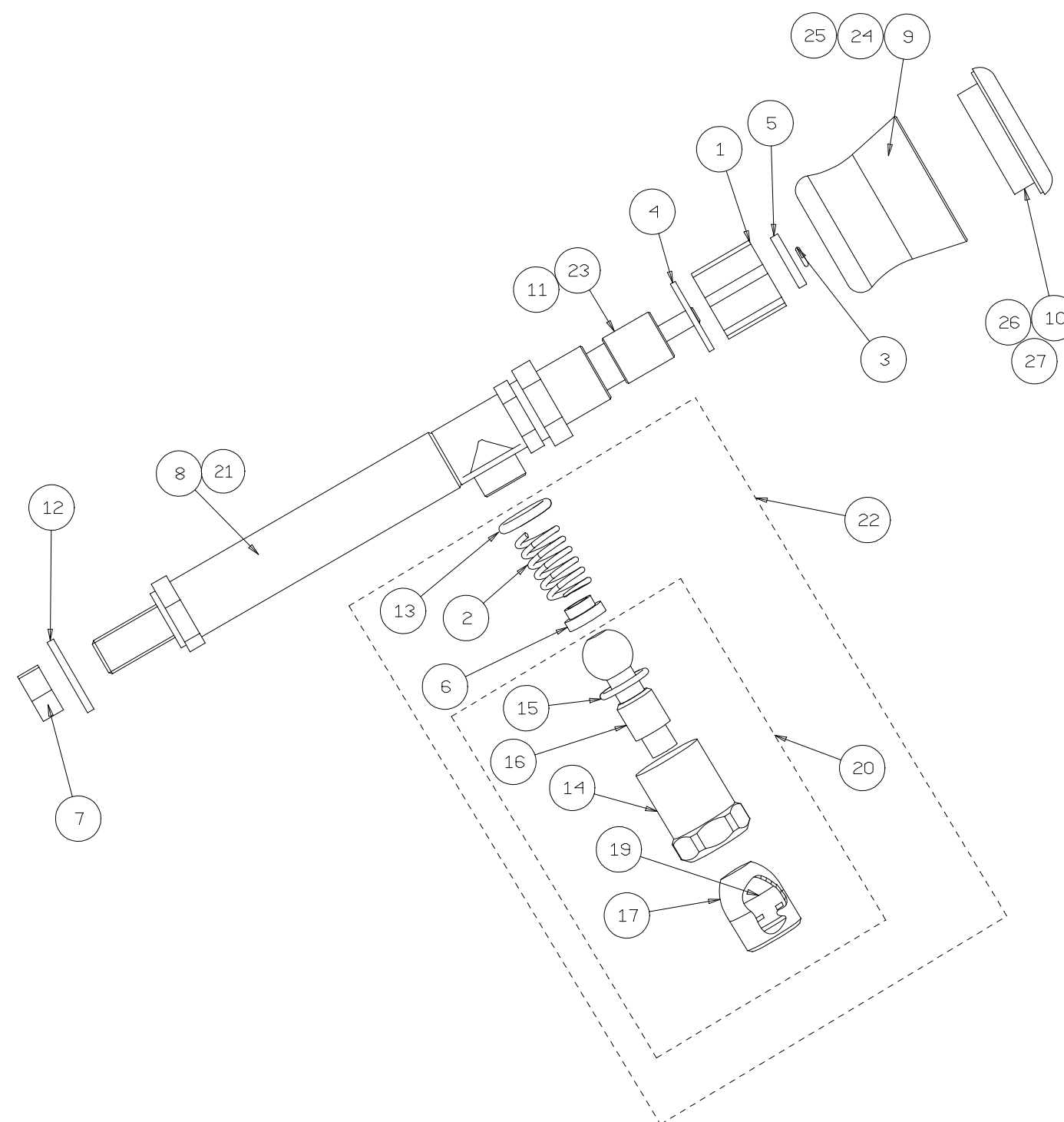


PER RUBINETTO CENTRALE MACCHINA  
UTIL. TUBO A COD. 3422158

Pos	CODICE	DESCRIZIONE
1	311098	GHIERA PER FISSAGGIO RUBINETTO
2	311409	MOLLA SNODO RUBINETTO
3	311429	MOLLA COPPIGLIA
4	3130204	RONDELLA PIANA DIAM.27/21.2
5	313021	RONDELLA SPESSORE RUBINETTO
6	313118	BUSSOLA
7	313542	DADO 1/4G
8	3141364	PROLUNGA RUBINETTO DA 138 MM
9	371020	VOLANTINO VAP./ACQUA NERO FILETTO 2 PRINCIPI
10	37102102	TAPPO PER VOLANTINO NERO ACQUA
11	395120	CORPO RUBIN. VAP/ACQUA FILETTO 2 PRINCIPI
12	401075	RANELLA DIA 14 UNI 6592
13	465042	O'RING OR2050
14	3133147	CALOTTA
15	465108	O'RING OR115
16	3141487	SNODO TUBO ACQUA
17	IS000716	ROMPIGETTO
18	-----	-----
19	455005	FILTRO ACQUA
20	2949014	TUBO ACQUA-CALOTTA
21	3141314	PROLUNGA RUBINETTO 54 MM
22	395513	ASSY TUBO ACQUA-CALOTTA
23	295100304	RUB. VAP. ACQUA <FILETTI A 1 PRINCIPIO>
24	3710202	VOLANTINO GRIGIO <FILETTI A 2 PRINCIPI>
25	2711014	VOLANTINO NERO <FILETTI A 1 PRINCIPIO>
26	37102122	TAPPO GRIGIO ACQUA
27	2710002	TAPPO VOLANTINO CROMATO

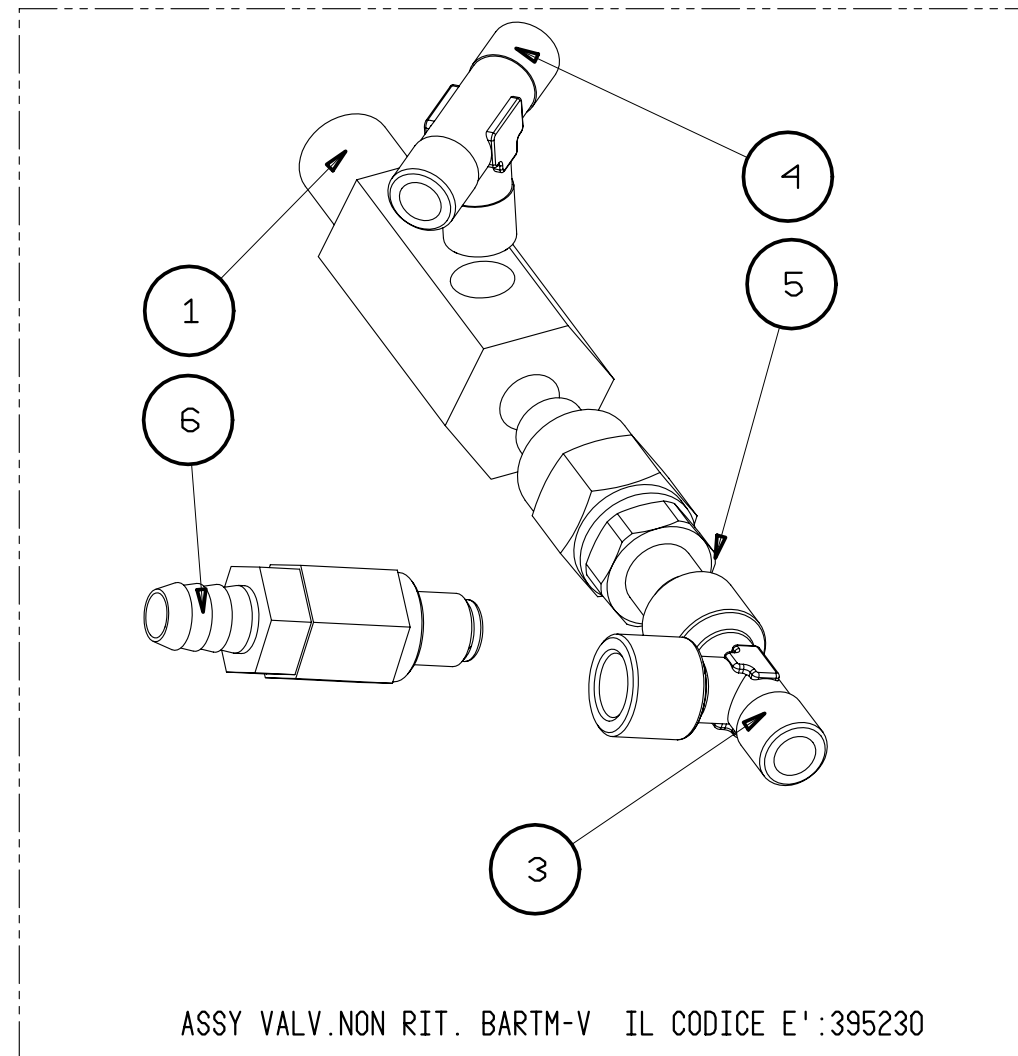
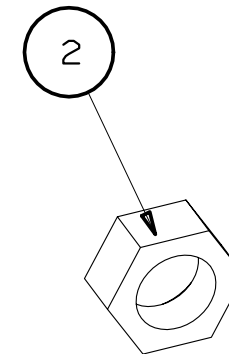
N.B. ORDINARE IL RUBINETTO PER H2O CON PROLUNGA DA 138mm  
 E VOLANTINO COMPLETO IL CODICE E': 394216 <FILETTO A UN PRINCIPIO>

N.B. ORDINARE IL RUBINETTO PER H2O CON PROLUNGA DA 54mm  
 E VOLANTINO COMPLETO IL CODICE E': 394247 <FILETTO A UN PRINCIPIO>



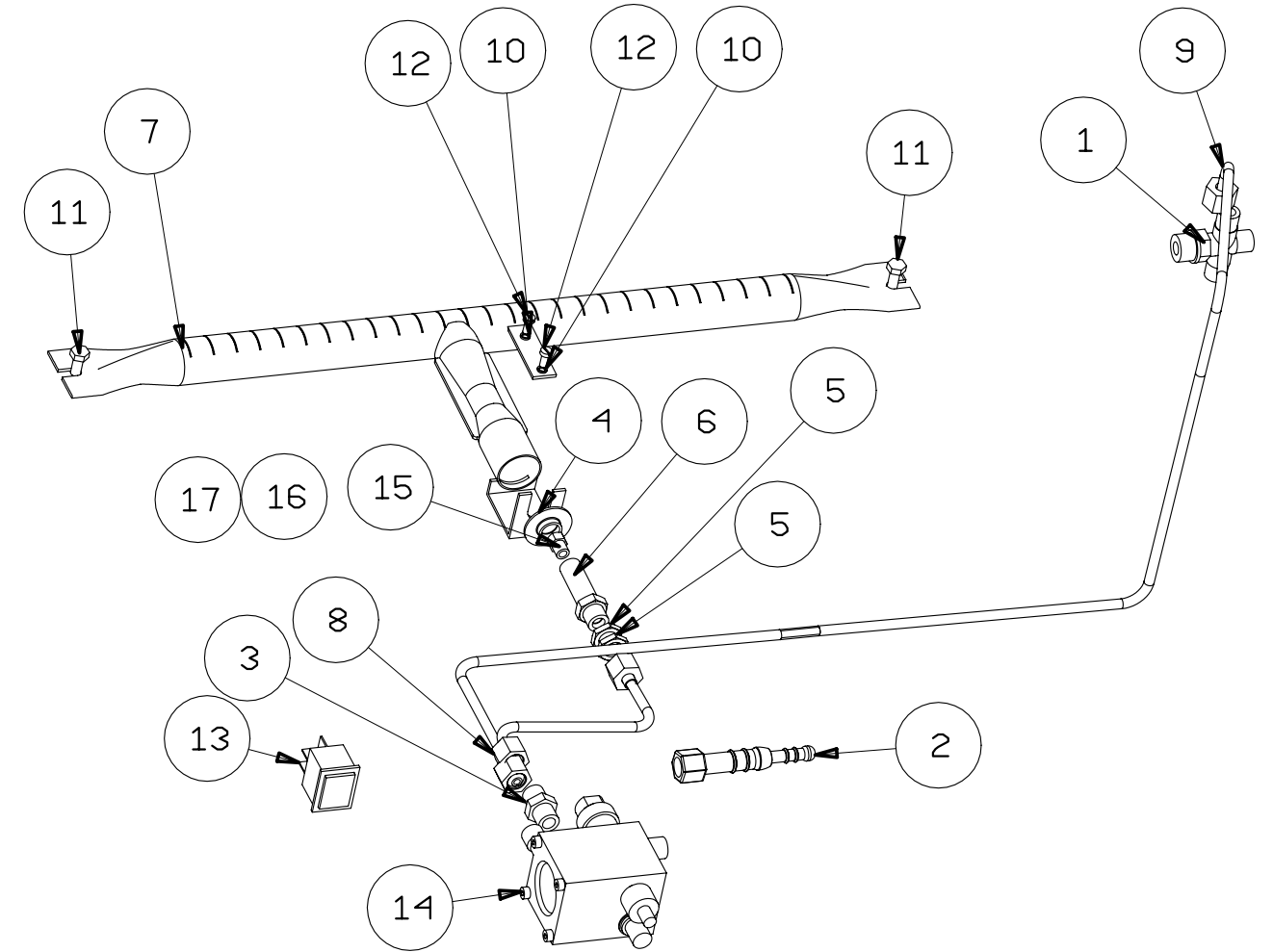
Pos	Codice	Descrizione
1	312017	RACCORDO VALVOLA NON RITORNO
2	313542	DADO 1/4G
3	406019	RACCORDO T 1/8 MFF
4	406028	TMM 1/8" CILINDRICA
5	453200	VALVOLA NON RITORNO
6	453201	VALVOLA ESPANSIONE

N.B.PER ORDINARE L'ASSY VALV.NON RIT. BARTM-V IL CODICE E':395230

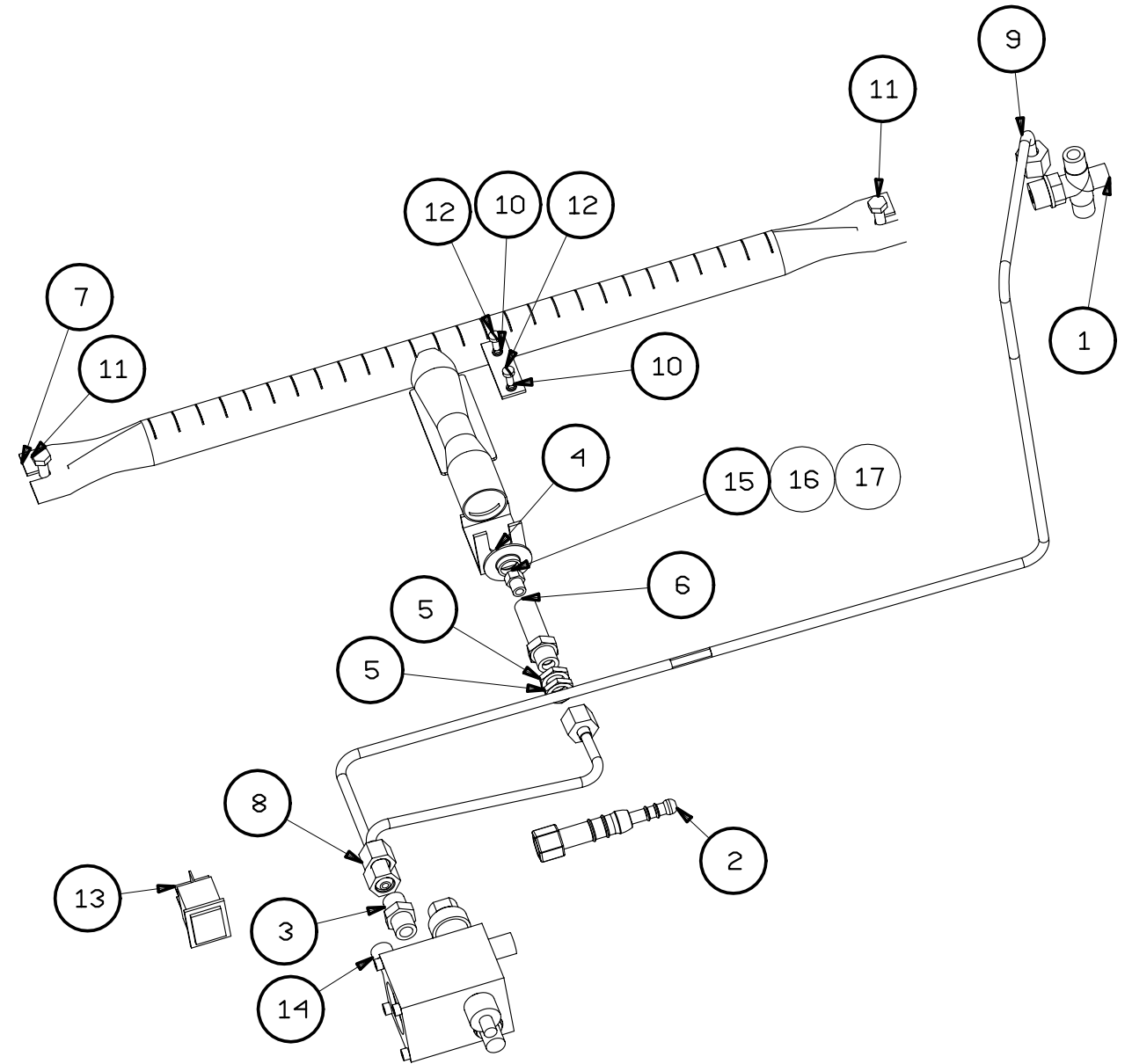


ASSY VALV.NON RIT. BARTM-V IL CODICE E':395230

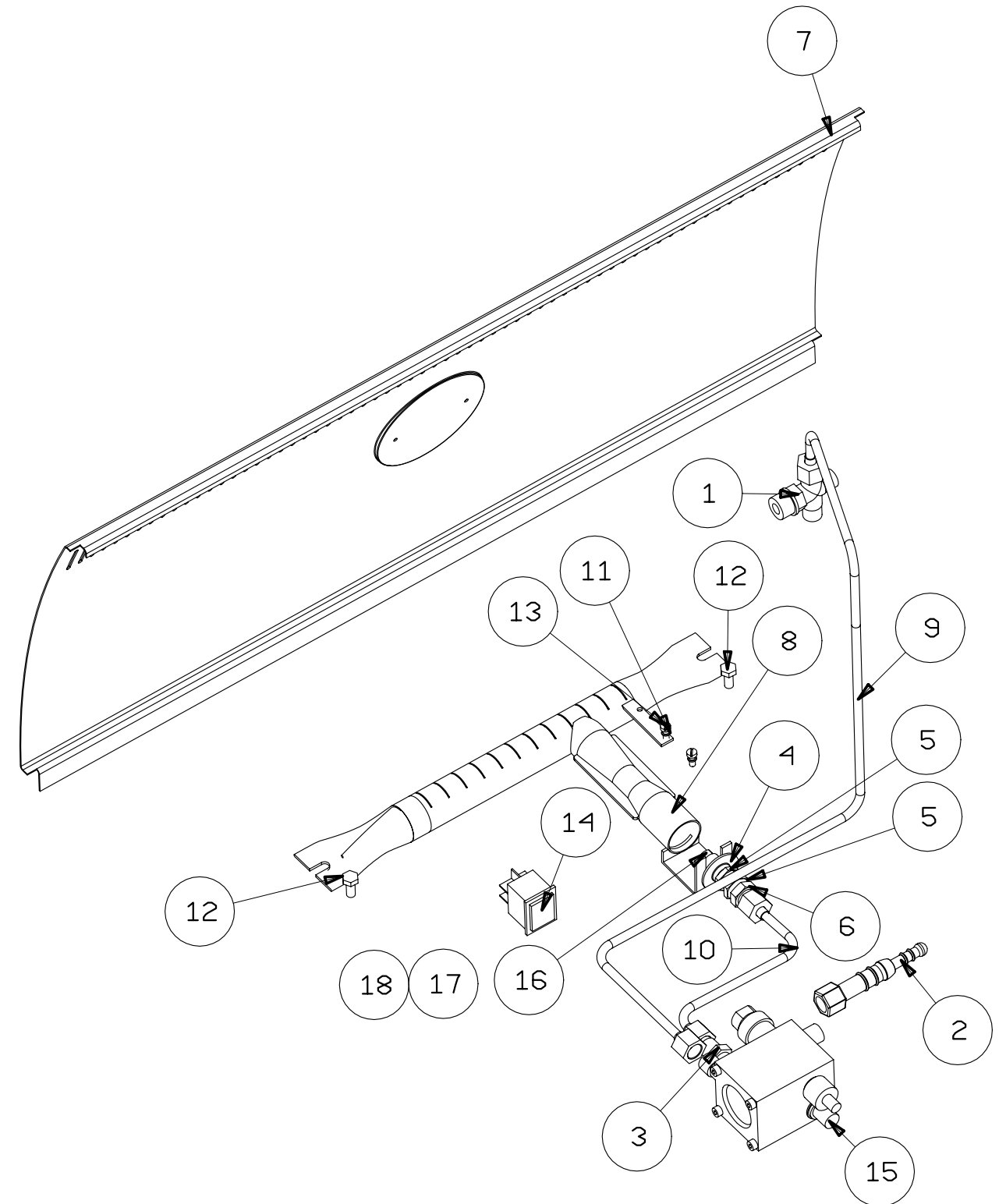
Pos	Codice	Descrizione		
1	31203201	RACCORDO 4 VIE 3/8"- 3X1/4"		
2	312048	RACCORDO PER TUBO GAS		
3	312101	NIPLES 1/4"-1/4" GAS		
4	313207	GHIERA		
5	313503	DADO ESAGONALE 1/4G SPECIALE		
6	314118	RACCORDO PORTAINIETTORE		
7	3411063	BRUCIATORE 3 GR		
8	3426548	TUBO ATTACCO GAS 2 GR.		
9	3426658	TUBO GAS/CALDAIA BART		
10	401004	RANELLA DENTELLATA		
11	403020	VITE TE M6X14 UNI5739		
12	403112	VITE TC UNI EN ISO 1207-M4X10-A2-50		
13	436335	TASTO CIECO		
14	454002	REGOLATORE GAS RG20		
15	454197	INIETTORE GAS CITTA' D=3	454184(D=2.5)	454185(D=3.5)
16	454198	INIETTORE GAS LIQUIDO D=0.8	454195(D=0.7)	454196(D=0.9)
17	454199	INIETTORE GAS METANO D=1.2	454191(D=0.9)	454194(D=1.5)



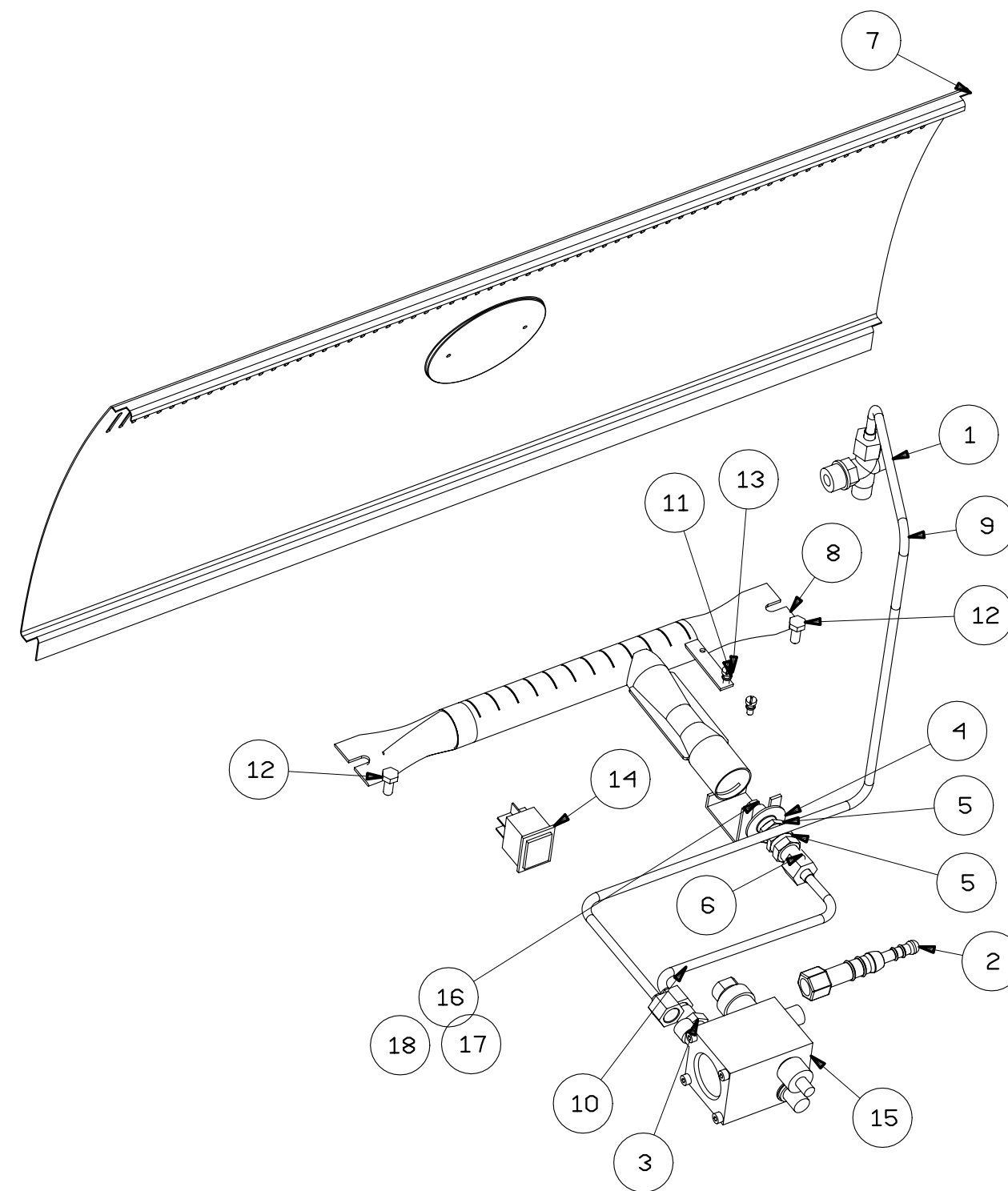
Pos	Codice	Descrizione		
1	31203201	RACCORDO 4 VIE 3/8"- 3X1/4"		
2	312048	RACCORDO PER TUBO GAS		
3	312101	NIPLES 1/4"-1/4" GAS		
4	313207	GHIERA		
5	313503	DADO ESAGONALE 1/4G SPECIALE		
6	314118	RACCORDO PORTAINIETTORE		
7	3411063	BRUCIATORE 3 GR		
8	3426648	TUBO ATTACCO GAS 2 GR.		
9	3426658	TUBO GAS/CALDAIA BART		
10	401004	RANELLA DENTELLATA		
11	403020	VITE TE M6X14 UNI5739		
12	403112	VITE TC UNI EN ISO 1207-M4X10-A2-50		
13	436335	TASTO CIECO		
14	454002	REGOLATORE GAS RG20		
15	454197	INIETTORE GAS CITTA' D=3	454184(D=2.5)	454185(D=3.5)
16	454198	INIETTORE GAS LIQUIDO D=0.8	454195(D=0.7)	454196(D=0.9)
17	454199	INIETTORE GAS METANO D=1.2	454191(D=0.9)	454194(D=1.5)



Pos	Codice	Descrizione		
1	31203201	RACCORDO 4 VIE 3/8"- 3X1/4"		
2	312048	RACCORDO PER TUBO GAS		
3	312101	NIPLES 1/4"-1/4" GAS		
4	313207	GHIERA		
5	313503	DADO ESAGONALE 1/4G SPECIALE		
6	314118	RACCORDO PORTAINIETTORE		
7	323029081	PANNELLO FRONTALE BART2 CON FORI		
8	3411053	BRUCIATORE 2GR		
9	3426418	TUBO CALDAIA/REGOL.GAS		
10	3426548	TUBO ATTACCO GAS 2 GR.		
11	401004	RANELLA DENTELLATA		
12	403020	VITE TE M6X14 UNI5739		
13	403112	VITE TC UNI EN ISO 1207-M4X10-A2-50		
14	436335	TASTO CIECO		
15	454002	REGOLATORE GAS RG20		
16	454197	INIETTORE GAS CITTA' D=3	454184(D=2.5)	454185(D=3.5)
17	454198	INIETTORE GAS LIQUIDO D=0.8	454195(D=0.7)	454196(D=0.9)
18	454199	INIETTORE GAS METANO D=1.2	454191(D=0.9)	454194(D=1.5)



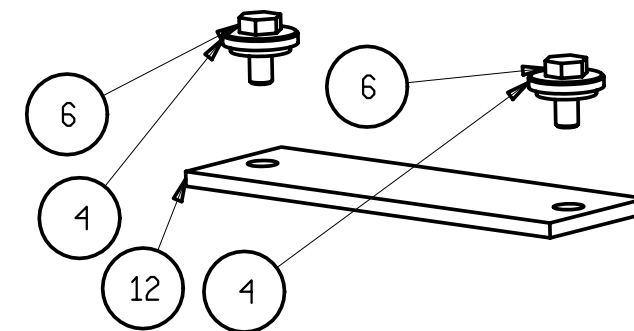
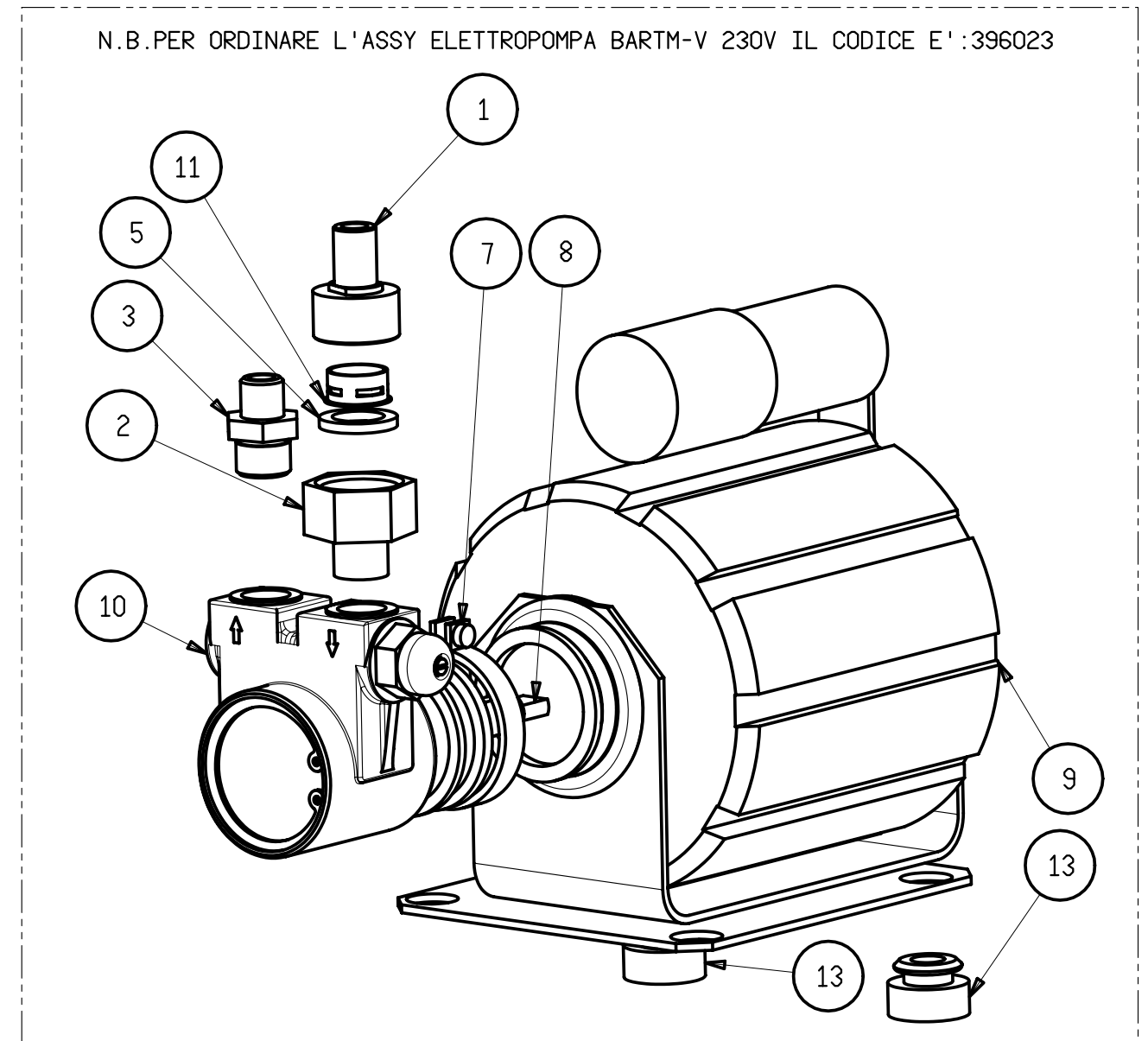
Pos	Codice	Descrizione		
1	31203201	RACCORDO 4 VIE 3/8"- 3X1/4"		
2	312048	RACCORDO PER TUBO GAS		
3	312101	NIPLES 1/4"-1/4" GAS		
4	313207	GHIERA		
5	313503	DADO ESAGONALE 1/4G SPECIALE		
6	314118	RACCORDO PORTAINIETTORE		
7	323029081	PANNELLO FRONTALE BART2 CON FORI		
8	3411053	BRUCIATORE 2GR		
9	3426418	TUBO CALDAIA/REGOL.GAS		
10	3426648	TUBO ATTACCO GAS 2 GR.		
11	401004	RANELLA DENTELLATA		
12	403020	VITE TE M6X14 UNI5739		
13	403112	VITE TC UNI EN ISO 1207-M4X10-A2-50		
14	436335	TASTO CIECO		
15	454002	REGOLATORE GAS RG20		
16	454197	INIETTORE GAS CITTA' D=3	454184(D=2.5)	454185(D=3.5)
17	454198	INIETTORE GAS LIQUIDO D=0.8	454195(D=0.7)	454196(D=0.9)
18	454199	INIETTORE GAS METANO D=1.2	454191(D=0.9)	454194(D=1.5)





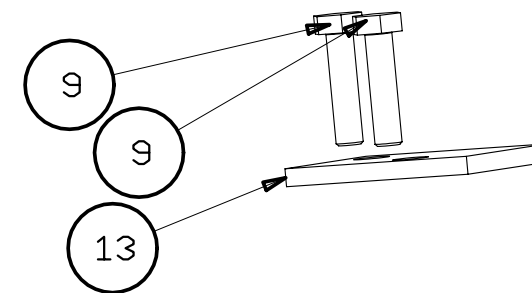
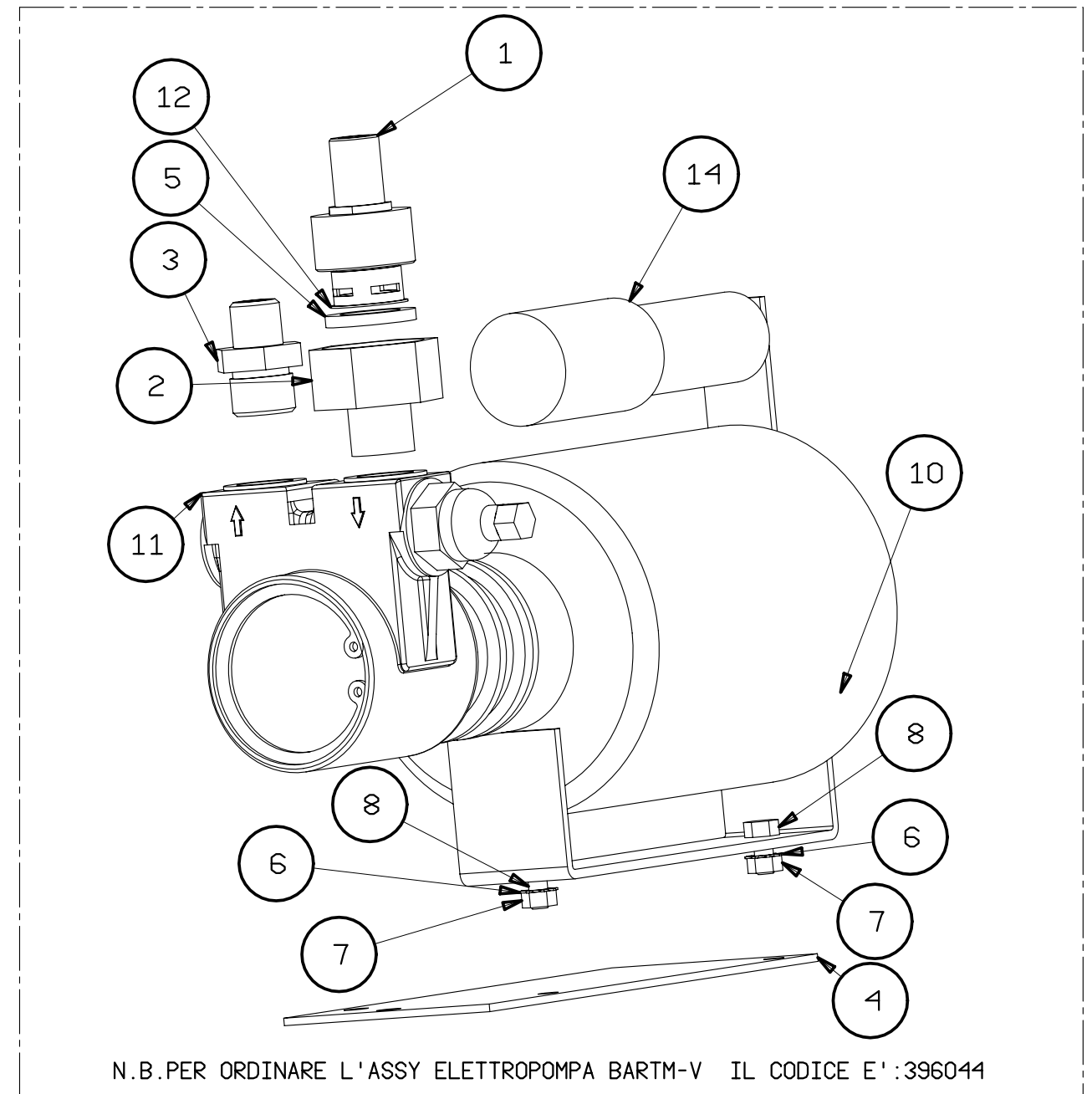
Pos	Codice	Descrizione
1	312041	RACCORDO CAR.ACQUA 1/4G
2	312042	RACCORDO CARICO ACQUA 3/8 G
3	312100	NIPPLES 3/8 G-1/4 G
4	313112	BUSSOLA PER RECUPERO BASE POMPA
5	362067	GUARNIZIONE ACQUA
6	403020	VITE TE M6X14 UNI5739
7	404704	FASCETTA FIX MOTORE FORNITO IN KIT
8	410002	GIUNTO TIPO PROCON 1143
9	451040	MOTORE Elett.V230 HZ50/60 W165
10	452011	POMPA A PALETTE CB 1509 BLF X NSF
11	455005	FILTRO ACQUA
12	477022	AMMORTIZZATORE
13	477029	PIEDINO

N.B.PER ORDINARE L'ASSY ELETTROPOMPA BARTM-V 230V IL CODICE E' :396023  
VEDI DEFINIZIONE PARTICOLARI PAG.32

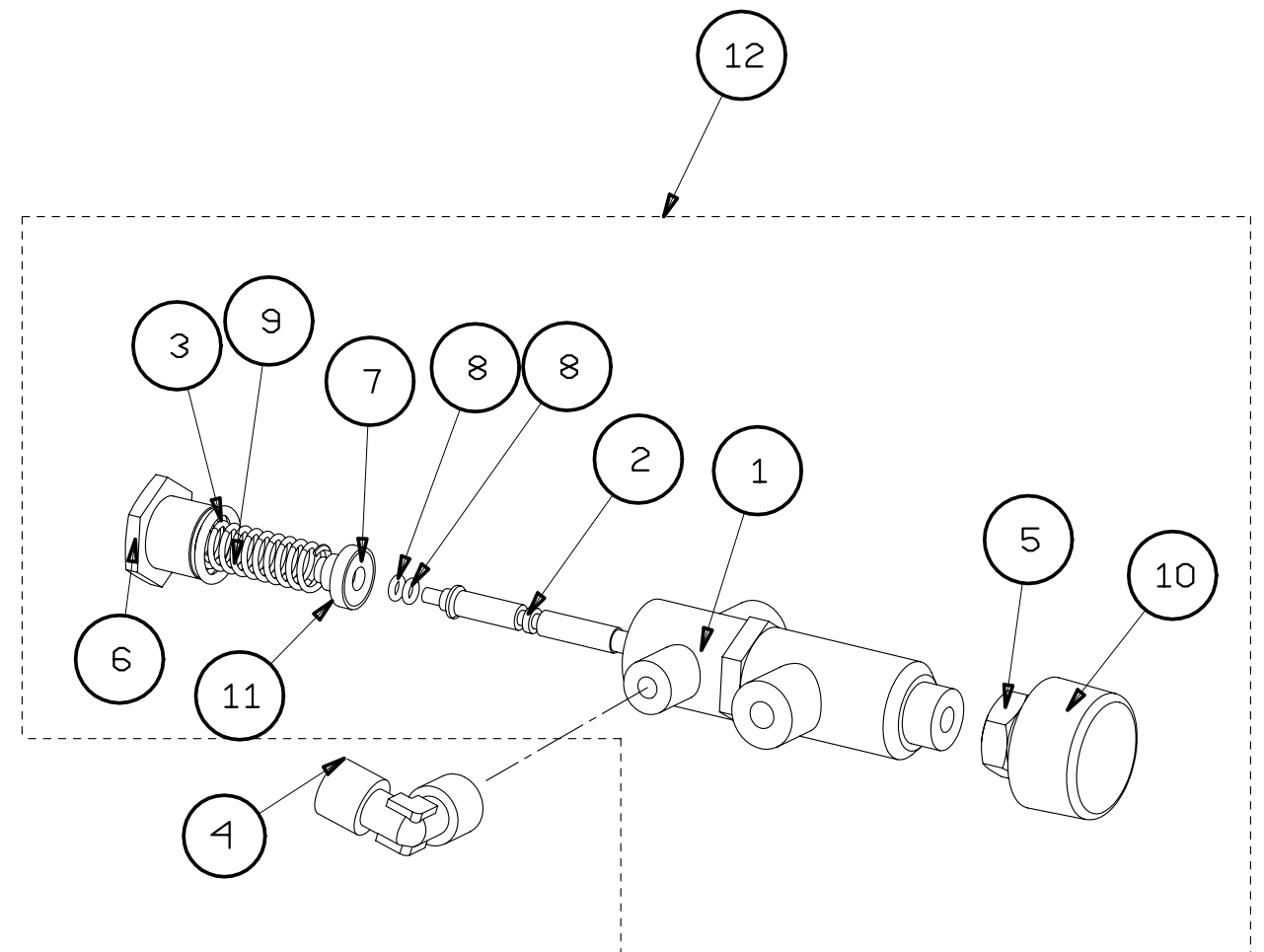


Pos	Codice	Descrizione
1	312041	RACCORDO CAR.ACQUA 1/4G
2	312042	RACCORDO CARICO ACQUA 3/8 G
3	312100	NIPPLES 3/8 G-1/4 G
4	3291033	PIASTRA SOSTEGNO MOTORE
5	362067	GUARNIZIONE ACQUA
6	401007	RANELLA DENTELLATA DIA 5 UNI 3703
8	403009	VITE TE M5X10 UNI5739
9	403020	VITE TE M 6X14 UNI 5739
10	451039	MOTORE ELETTRICO V230 HZ50/60 W100
11	452010	POMPA TIPO CB 1505 NSF PROCON (100L)
12	455005	FILTRO ACQUA
13	477024	AMMORTIZ.MOTORE
14	451086	CONDENSATORE W100 mF.6 V230

N.B.PER ORDINARE L'ASSY ELETTROPOMPA BARTM-V IL CODICE E' :396044



Pos	Codice	Descrizione
1	31107402	CORPO RUBINETTO
2	311332	STELO RUBINETTO PULSANTE
3	311405	MOLLA
4	312501	GOMITO 3/8"-3/8"GAS
5	3135374	DADO 3/8G CROMATO
6	313617	TAPPO CHIUSURA
7	362003	GOMMINO RIVETTATO PER RUBINETTI
8	465003	O'RING OR2015
9	465124	O'RING OR3068
10	475019	VOLANTINO PULSANTE PUSH
11	314047	PORTAGUARNIZIONE
12	395122	RUBINETTO PULSANTE BAR/PUB



Pos	CODICE	DESCRIZIONE
1	312317	VITE FISSAGGIO DOCCETTA M5
2	327150	FILTRO ACQUA INFUSIONE
3	31109971	CORPO GR.LAVORATO NICHELATO (CON VITE M5)
4	404013	PRIGIONIERO GRUPPI
5	361016	GUARNIZIONE GRUPPO
6	401045	RONDELLA GROWER DN 8 UNI 1751 ZINCATA
7	402020	DADO ESAGONALE M8 UNI5588
8	361008	GUARNIZIONE SOTTOCOPPA
9	31109171	FLANGIA DOCCETTA
10	3141287	SPRUZZATORE PER GRUPPO (PER VITE M5)
11	327105	DOCCETTA SVASATA PER GRUPPO (PER VITE M5)
12	465005	O'RING R5 T1.9 DI.5.7
13	314008	GIGLEUR GRUPPI EROGAZIONE
14	313600	TAPPO FILTRO AUTOLIVELLO
15	362065	GUARNIZIONE
16	3136157	TAPPO DI CHIUSURA
17	362058	GUARNIZIONE DIA 16.6X13X2
18	313602	TAPPO 1/4" G
19	314109	PASTIGLIA DI RIDUZIONE
20	451209	ELETTRIVALVOLA 230V SIRAY (451276 PARKER)
24	465121	O'RING OR119 SILICONE ROSSO
25	403203	VITE TCCE M4X12 UNI 5931 INOX
26	451213	ELETTRIVALVOLA 110V SIRAY (451277 PARKER)
27	2950008	GRUPPO DI EROG. CON VITE M6 230 V
28	2950007	GRUPPO DI EROG. CON VITE M6 120 V
29	395057	GRUPPO DI EROG. CON VITE M6 COMPLETO 120 V
30	395058	GRUPPO DI EROG. CON VITE M6 COMPLETO 230 V

GRUPPO CON VITE M6

312304

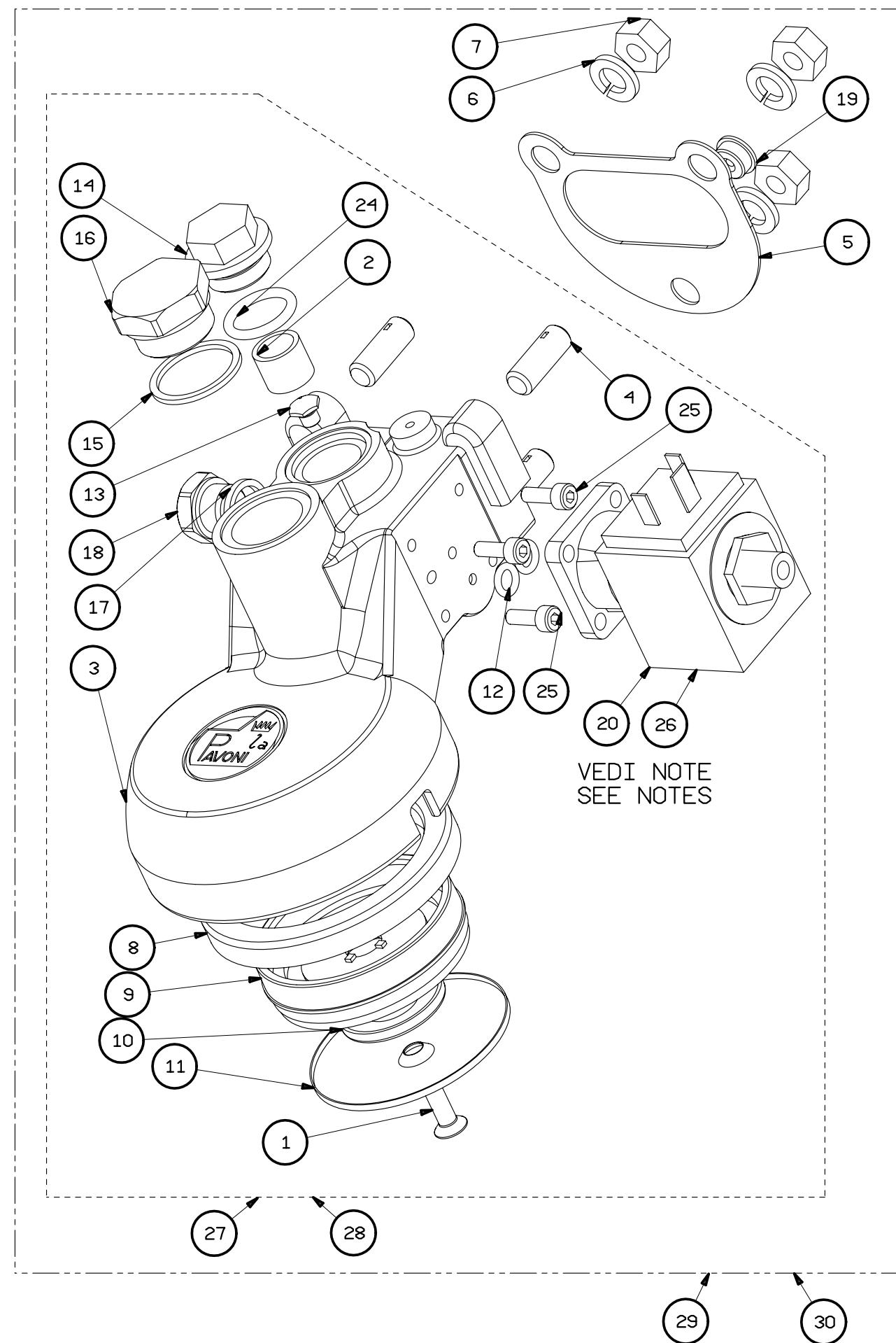
31111871

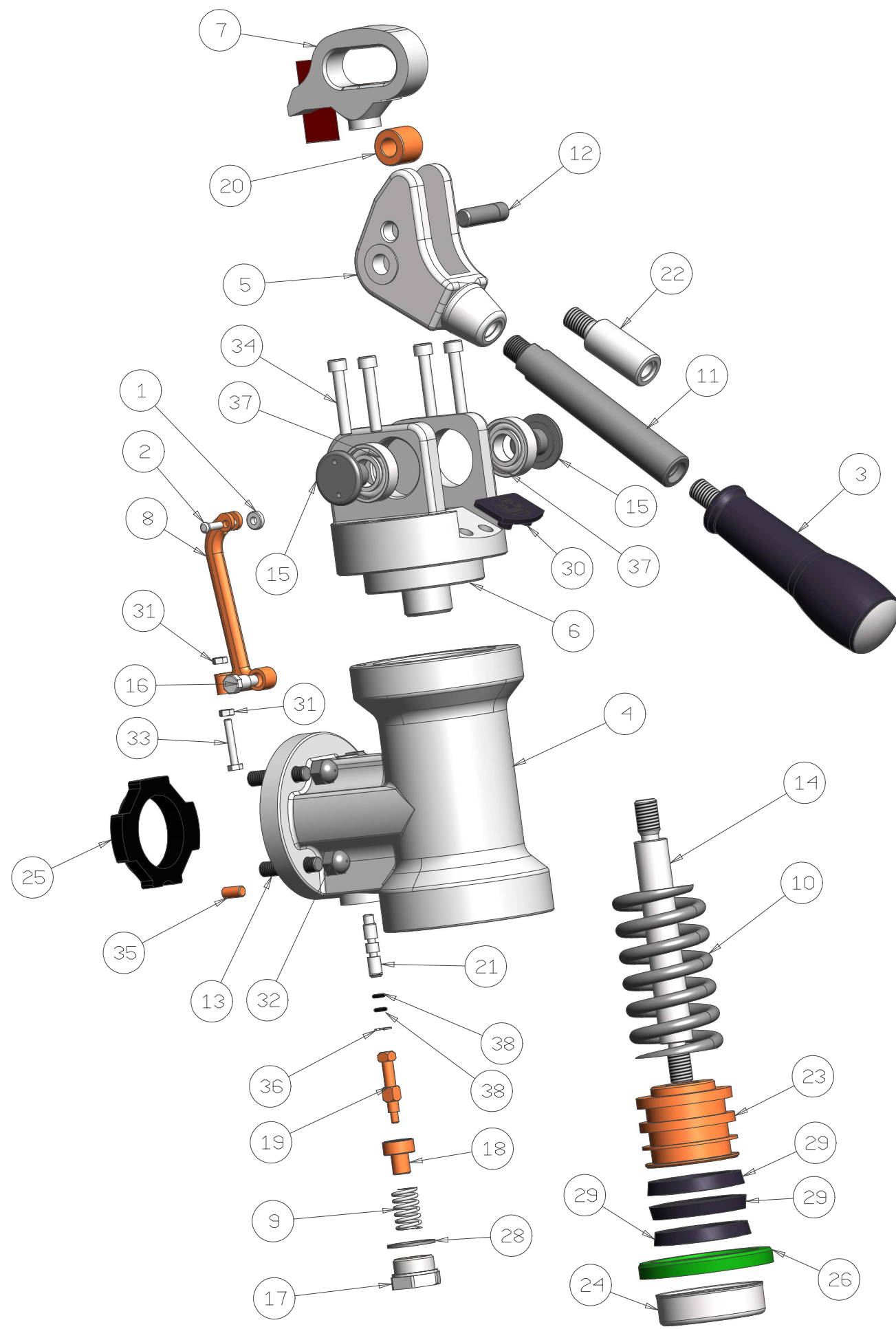
3141537

327106

NOTE-NOTES:

POS.20:PER ORDINARE LA BOBINA PER ELETTROV.SIRAI 230V COD.451289  
 POS.26:PER ORDINARE LA BOBINA PER ELETTROV.SIRAI 110V COD.451290  
 POS.20:PER ORDINARE LA BOBINA PER ELETTROV.PARKER 230V COD.451286  
 POS.26:PER ORDINARE LA BOBINA PER ELETTROV.PARKER 110V COD.451287





38	465014	O'RING OR 2015 (DI 3.68 T 1.78) VITON	C	PZ	2
37	404404	CUSCINETTO 15X32X9 SKF 6002-2Z	P	PZ	2
36	404103	ANELLO ELASTICO 4 UNI7434-75	P	PZ	1
35	404011	GRANO M6X12 UNI5923	P	PZ	1
34	403200	VITE TCCE M6 X 35 UNI 5931 INOX	P	PZ	4
33	403005	VITE TE M4X25 UNI EN 24017 INOX	P	PZ	1
32	4020177	DADO ESAGONALE CIECO M8 UNI5588	C	PZ	4
31	402005	DADO M4 - UNI 5588-65 INOX	C	PZ	2
30	371047	GOMMINO BATTUTA LEVA BAR	P	PZ	1
29	362068	GUARNIZIONE PER PISTONE	P	PZ	3
28	362065	GUARNIZIONE D22X26SP1.5 PTFE	P	Pz	1
27	362055	GUARNIZIONE D6X15SP.6 VITON	P	PZ	1
26	361029	GUARNIZIONE SOTTOCOPPA CELLINI	P	Pz	1
25	361025	GUARNIZIONE GRUPPO LEVA/CORPO CALDAIA	P	PZ	1
24	327110	DOCCETTA GR. LEVA	P	PZ	1
23	314150	PISTONE	P	PZ	1
22	3141374	PROLUNGA ASTA GRUPPO LEVA	P	PZ	1
21	314084	ASTINA COMANDO OTTURATORE	P	PZ	1
20	314079	BUSSOLA	P	PZ	1
19	314022	ASTA OTTURATORE	P	PZ	1
18	314014	OTTURATORE CON SEDE 15X6	P	PZ	1
17	2135014241	TAPPO DI CHIUSURA	P	PZ	1
16	312392	PERNO SPECIALE	P	PZ	1
15	312391	PERNO PER CUSCINETTO GR. LEVA	P	PZ	2
14	312390	TIRANTE GRUPPO "L" (Z1)	P	PZ	1
13	3123593	PRIGIONIERO M8X1.25	P	PZ	4
12	312230	PERNO SPINA GR.A LEVA	P	PZ	1
11	311504	ASTA GRUPPO LEVA	P	PZ	1
10	311432	MOLLA COMPRESIONE GRUPPO LEVA	P	PZ	1
9	311416	MOLLA COMANDO OTTURATORE	P	PZ	1
8	31108341	PRESSORE RUB. GR.LEVA CROMATO	P	PZ	1
7	31107041	TESTA LEVA BARL CROMATA (TN)	P	PZ	1
6	31106941	CALOTTA GR. LEVA	P	PZ	1
5	31105341	PIEDE GR. LEVA	P	PZ	1
4	31102441	CORPO GR. LEVA CROMATO	P	PZ	1
3	2710003	IMPUGNATURA GR. PORTAFILTRO NERO-CROMATO	SAS	PZ	1
2	2140017	SPINA RONDELLA PLATORELLO	P	PZ	1
1	2130006	RONDELLA ATTRITO PLATORELLO	P	PZ	1
P. A.	Codice componente	Descrizione	T.A.	U.M.	Q. t

IL PRESENTE DISEGNO E' DI ESCLUSIVA PROPRIETA' DELLA DITTA LA PAVONI, QUALUNQUE CONTRAFFAZIONE O DIVULGAZIONE NON AUTORIZZATA SARA' PERSEGUIBILE A TERME DI LEGGE.

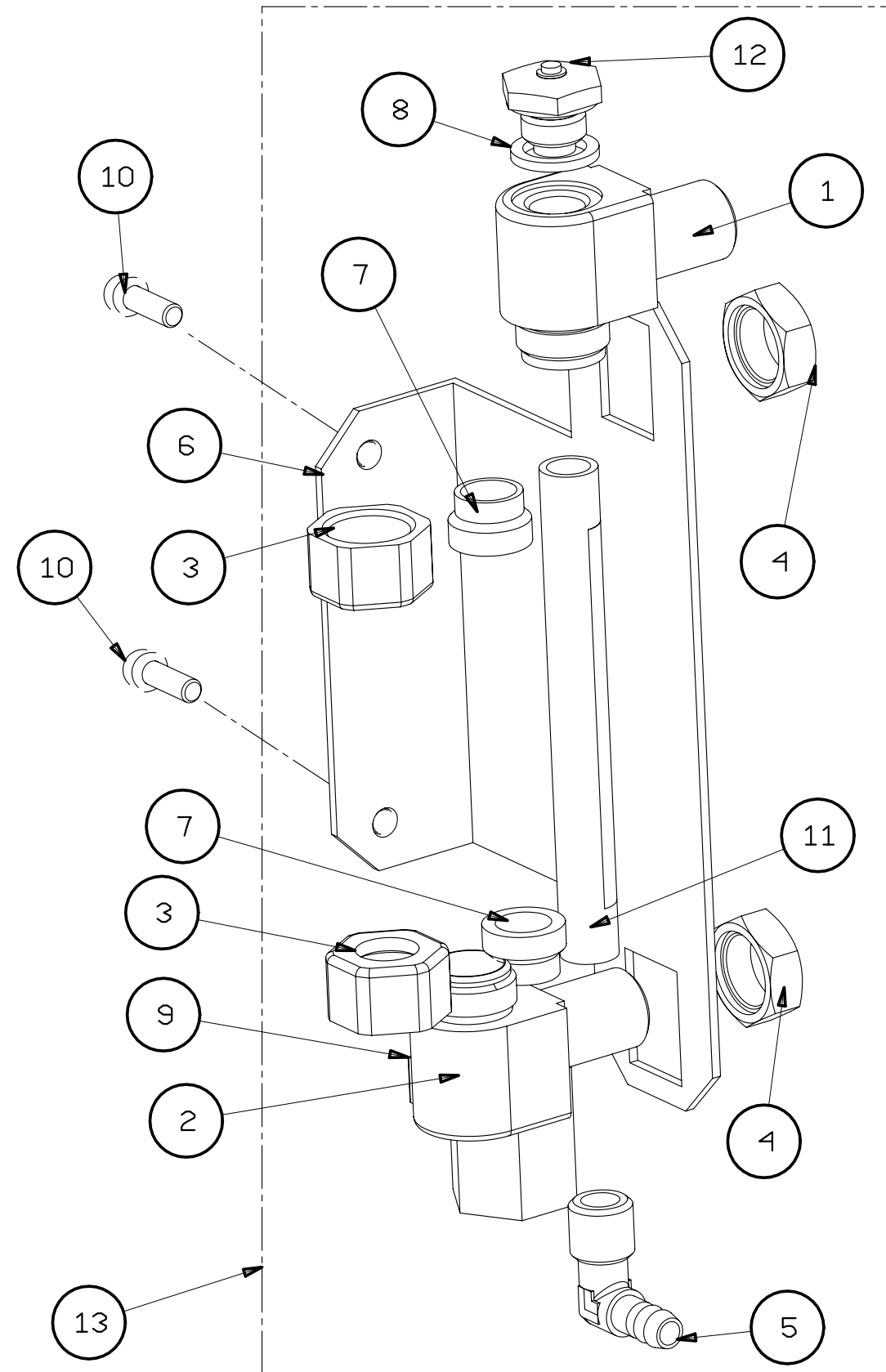
GRUPPO EROGAZIONE A LEVA COMPLETO Cod. 395061



Rev. N° 04  
24.07.2024

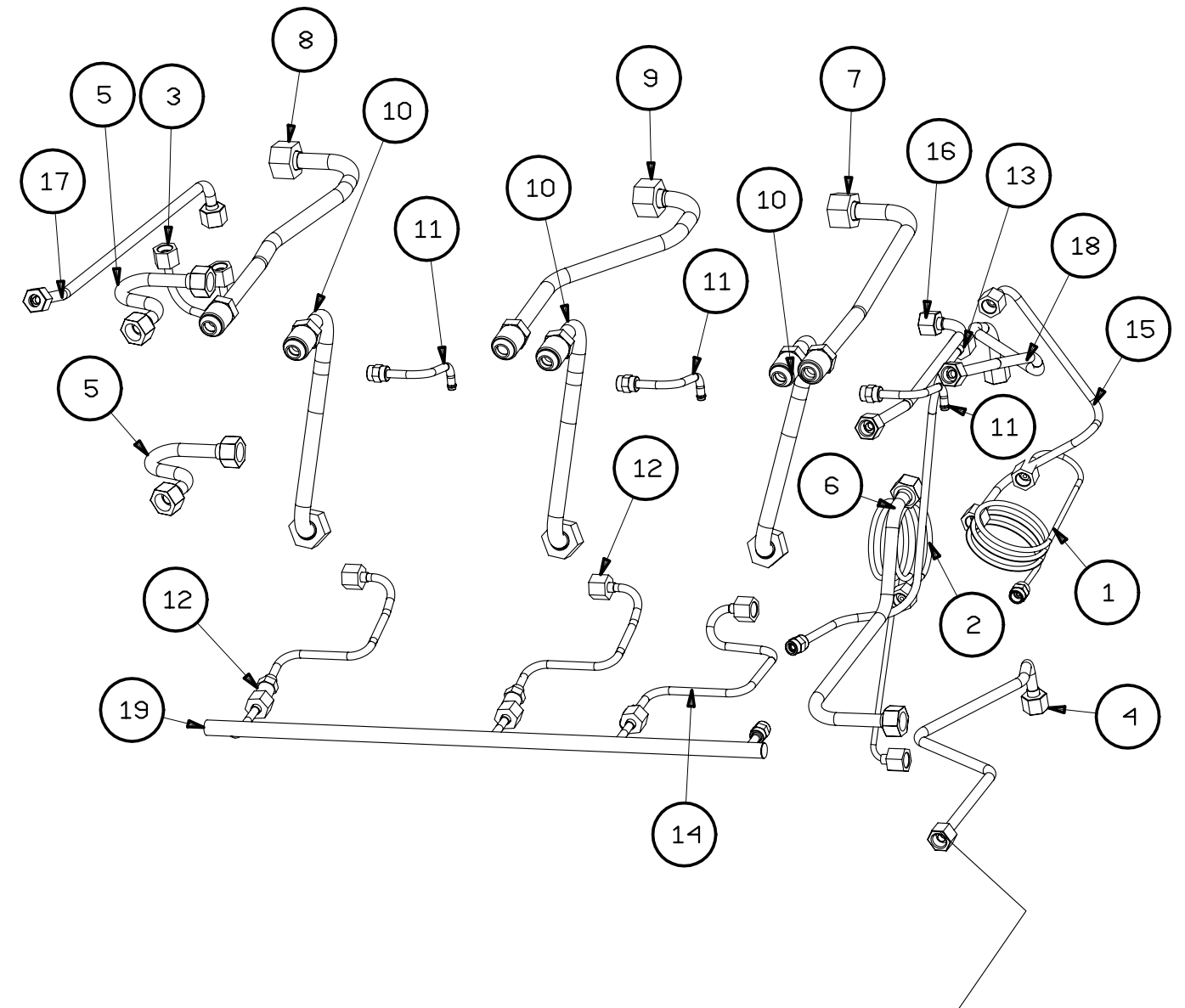
GRUPPO EROGAZIONE LEVA STD  
383110 Pag.25-26(L)

Pos	Codice	Descrizione
1	31102502	ATTACCO LIV. SUP.LAVORATO
2	31102505	ATTACCO LIV.INF.LAVORATO
3	313303	CALOTTA LIVELLO
4	313537	DADO 3/8G
5	314142	GOMITO PORTAGOMMA 1/4 M
6	3442123	PIASTRA PORTANTE LIVELLO
7	361002	GUARNIZIONE TUBO LIVELLO
8	362012	GUARNIZIONE
9	395121	RUBINETTO
10	403125	VITE M5
11	453110	VETRO LIVELLO VERNICIATO
12	453203	VALVOLA ANTIVUOTO
13	393728	ASSY LIVELLO COMPLETO



Pos	Codice	Descrizione
1	3420138	CAPILLARE PRES. CALDAIA/MAN.
2	3420168	CAPILLARE PRES. VALV. NON RIT/MAN.
3	3421828	TUBO ELETTROV. AUTOLIV./CALDAIA
4	3422158	TUBO CALDAIA/RUB. ACQUA
5	3423448	TUBO LIVELLO
6	3423398	TUBO CARICO ACQUA BART
7	3424328	TUBO SCAMBIATORE SUPERIORE
8	3424278	TUBO GRUPPO/SCAMB. SUP/DX
9	3424328	TUBO SCAMBIATORE SUPERIORE
10	3424348	TUBO GRUPPO/SCAMB. INF. BART
11	3426448	TUBO DEPRESSIONE GRUPPO
12	3426458	TUBO COLLETTORE-SCAMBIATORE -M-
13	3426618	TUBO CARICO ACQUA/CALDAIA
14	3426628	TUBO DX COLLETTORE/CALDAIA
15	3426758	TUBO ELETTROV/ CALDAIA
16	3427158	TUBO CALDAIA/SEC. RUB. VAPORE
17	3427168	TUBO VAPORE RUB. SX BART
18	3427178	TUBO PRELIEVO ACQUA BART
19	3431328	TUBO DISTRIBUTORE BART3

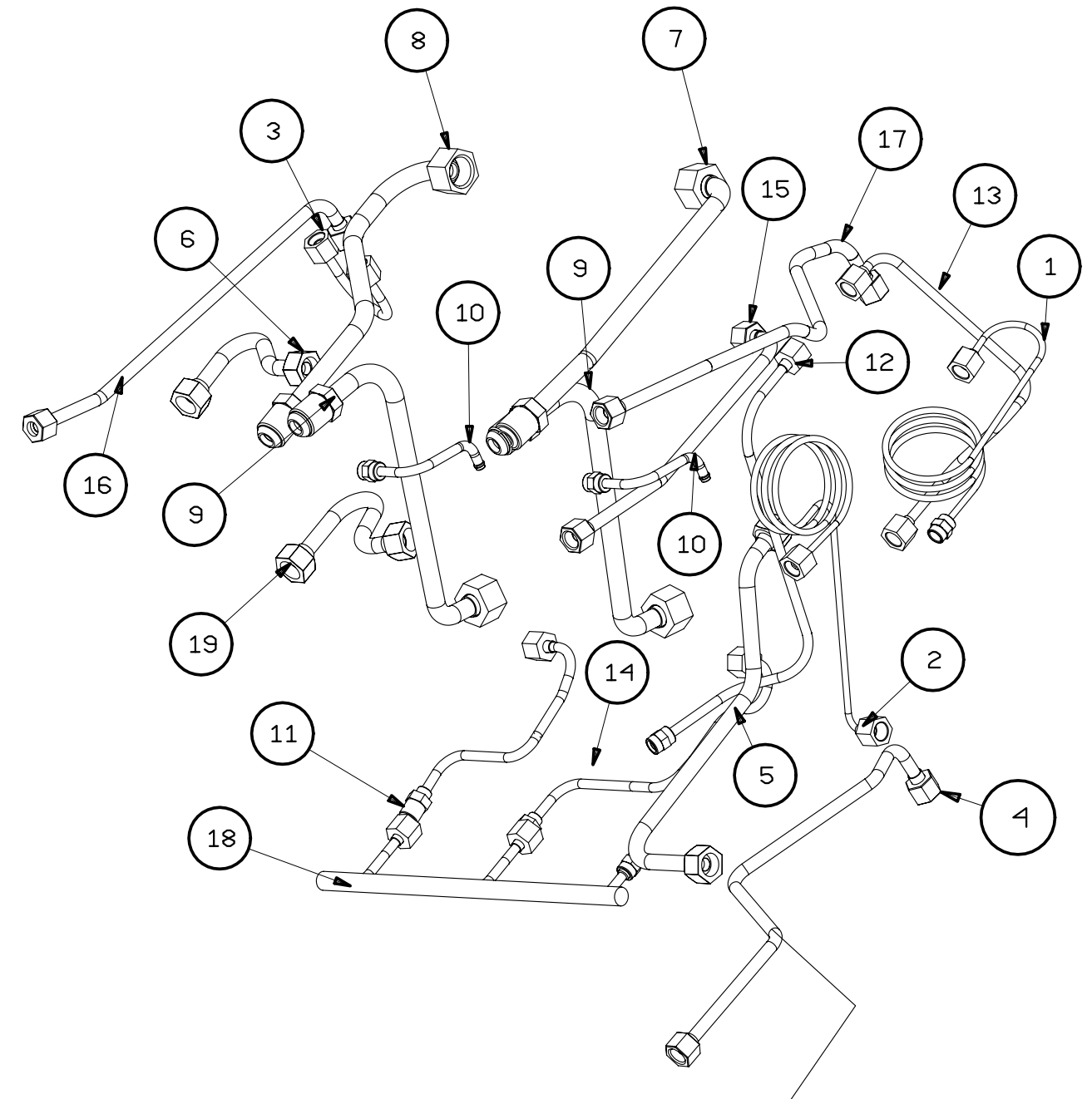
N.B. PER ORDINARE L'ASSY TUBI BARTM IL CODICE E': 395604



IL TUBO A RIF. 4 VIENE UTILIZZATO PER IL RUB. PRELIEVO ACQUA SCELTO IN POS. CENTRALE SULLA MACCHINA (AL POSTO DEL TUBO A RIF. 18 CHE VIENE UTILIZZATO QUANDO IL RUB. E' A DX)

Pos	Codice	Descrizione
1	3420138	CAPILLARE PRES. CALDAIA/MAN.
2	3420168	CAPILLARE PRES. VALV. NON RIT/MAN.
3	3421828	TUBO ELETTROV. AUTOLIV./CALDAIA
4	3422158	TUBO CALDAIA/RUB. ACQUA
5	3423398	TUBO CARICO ACQUA BART
6	3423448	TUBO LIV. SUP.
7	3424258	TUBO GRUPPO/SCAMB. DX Z1-2GR.
8	3424328	TUBO SCAMBIATORE SUPERIORE
9	3424338	TUBO SCAMBIATORI INFERIORI
10	3426448	TUBO DEPRESSIONE GRUPPO
11	3426458	TUBO COLLETTORE-SCAMBIATORE -M-
12	3426618	TUBO CARICO ACQUA/CALDAIA
13	3426758	TUBO ELETTROV/ CALDAIA
14	3426768	TUBO DX COLLETTORE/CALDAIA
15	3427158	TUBO CALDAIA/SEC. RUB. VAPORE
16	3427168	TUBO VAPORE RUB. SX BART
17	3427178	TUBO PRELIEVO ACQUA BART
18	3431318	TUBO COLLETTORE BAR T2
19	3423338	TUBO LIV. INF.

N.B. PER ORDINARE L'ASSY TUBI BARTM IL CODICE E' :395602

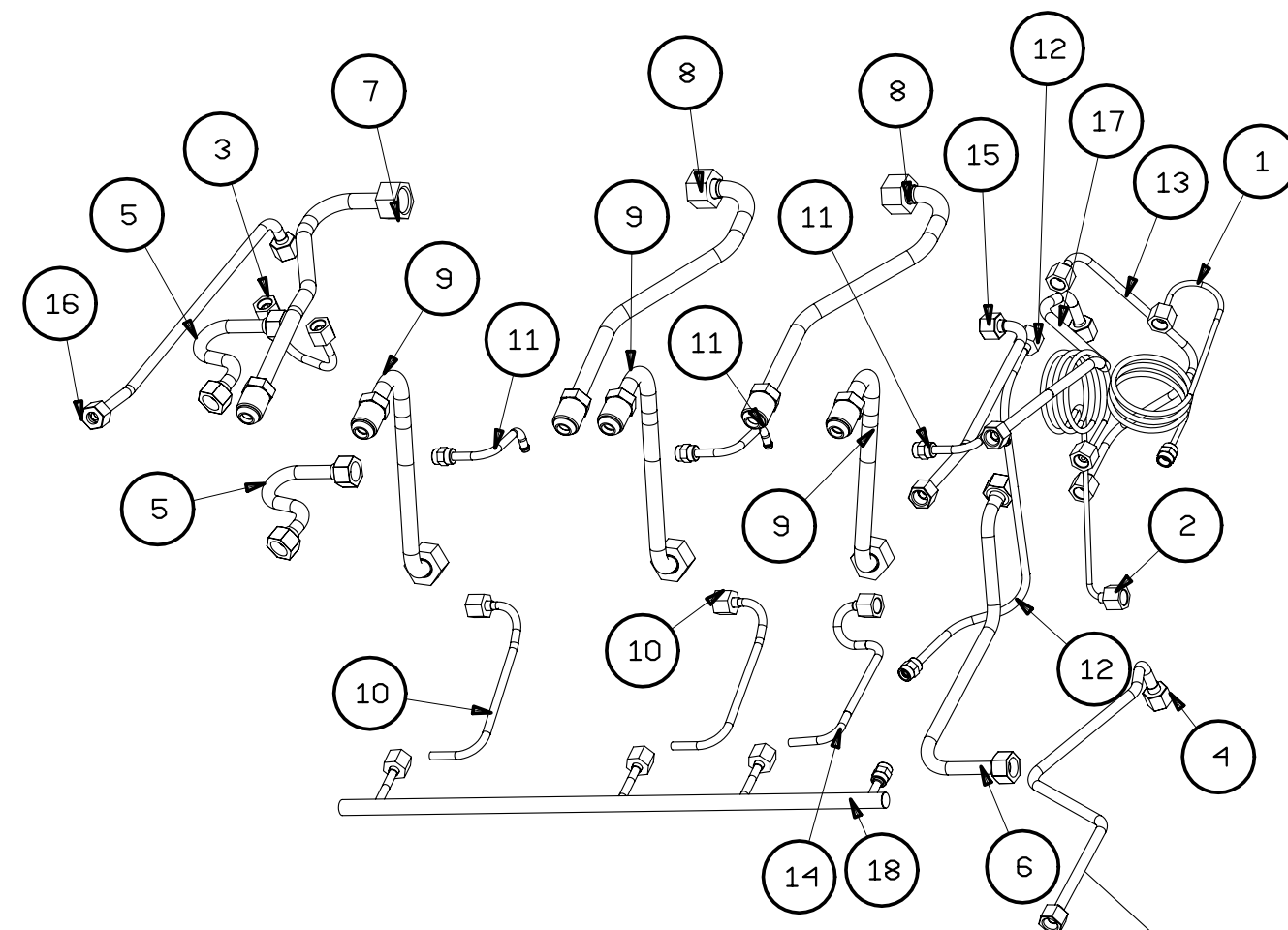


IL TUBO A RIF. 4 VIENE UTILIZZATO PER IL RUB. PRELIEVO ACQUA SCELTO IN POS. CENTRALE SULLA MACCHINA (AL POSTO DEL TUBO A RIF. 17 CHE VIENE UTILIZZATO QUANDO IL RUB. E' A DX)



Pos	Codice	Descrizione
1	3420138	CAPILLARE PRES. CALDAIA/MAN.
2	3420168	CAPILLARE PRES. VALV.NON RIT/MAN.
3	3421828	TUBO ELETTROV. AUTOLIV./CALDAIA
4	3422158	TUBO CALDAIA/RUB.ACQUA
5	3423338	TUBO LIVELLO
6	3423398	TUBO CARICO ACQUA BART
7	3424278	TUBO GRUPPO/SCAMB.SUP/DX
8	3424328	TUBO SCAMBIATORE SUPERIORE
9	3424348	TUBO GRUPPO/SCAMB. INF.BART
10	3426388	TUBO CONTAGOCCE-SCAMBIATORE INF.
11	3426448	TUBO DEPRESSIONE GRUPPO
12	3426618	TUBO CARICO ACQUA/CALDAIA
13	3426758	TUBO ELETTROV/ CALDAIA
14	3426778	TUBO SX CALDAIA/CONTAGOCCE
15	3427158	TUBO CALDAIA/SEC.RUB.VAPORE
16	3427168	TUBO VAPORE RUB.SX BART
17	3427178	TUBO PRELIEVO ACQUA BART
18	3431328	TUBO DISTRIBUTORE BART3

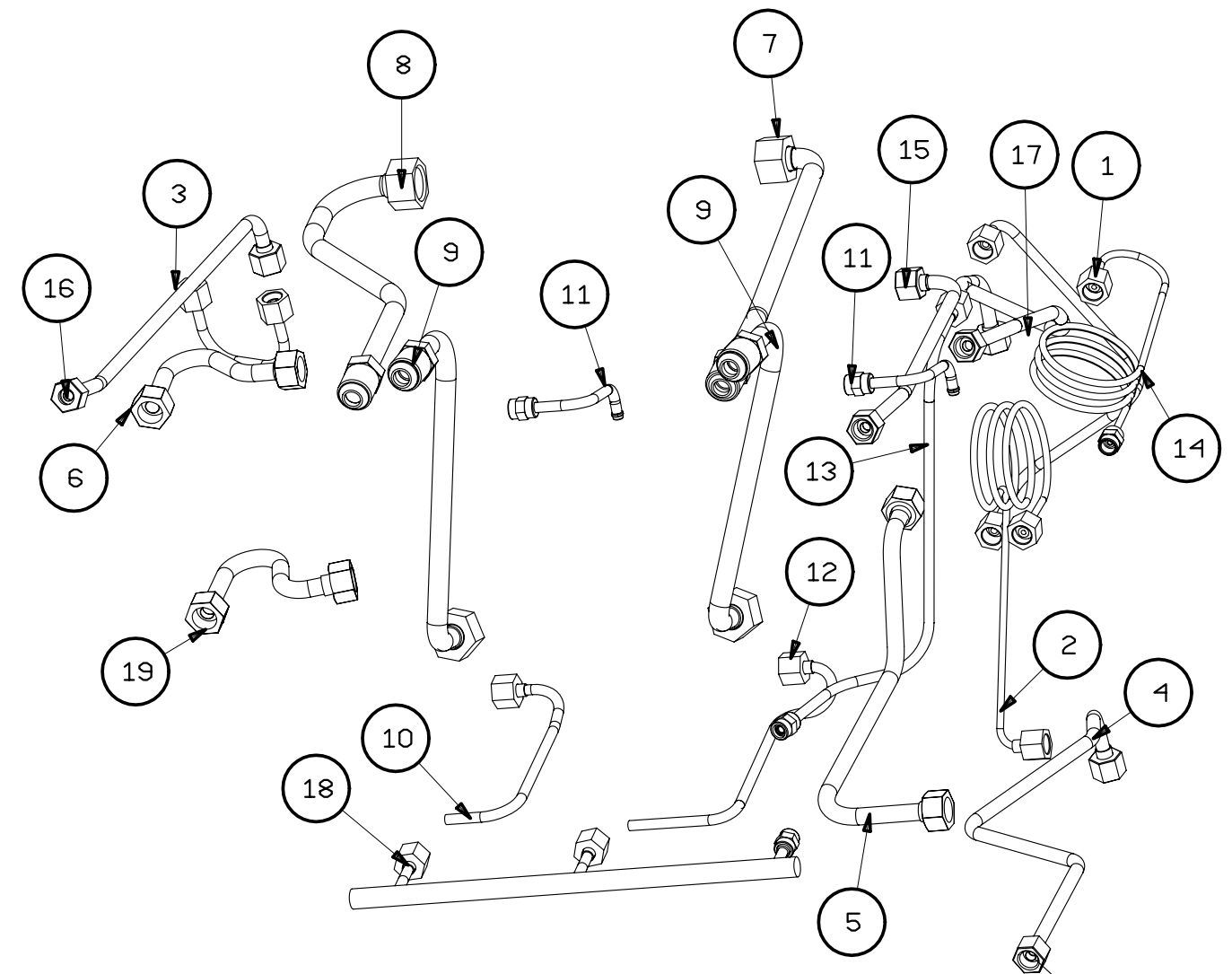
N.B.PER ORDINARE L'ASSY TUBI BARTM IL CODICE E':395605



IL TUBO A RIF.4 VIENE UTILIZZATO PER IL RUB. PRELIEVO ACQUA SCELTO IN POS.CENTRALE SULLA MACCHINA (AL POSTO DEL TUBO A RIF.15 CHE VIENE UTILIZZATO QUANDO IL RUB.E' A DX)

Pos	Codice	Descrizione
1	3420138	CAPILLARE PRES. CALDAIA/MAN.
2	3420168	CAPILLARE PRES. VALV.NON RIT/MAN.
3	3421828	TUBO ELETTRIV. AUTOLIV./CALDAIA
4	3422158	TUBO CALDAIA/RUB.ACQUA
5	3423398	TUBO CARICO ACQUA BART
6	3423448	TUBO SUP.LIVELLO
7	3424258	TUBO GRUPPO/SCAMB.DX Z1-2GR.
8	3424328	TUBO SCAMBIATORE SUPERIORE
9	3424338	TUBO SCAMBIATORI INFERIORI
10	3426388	TUBO CONTAGOCCE-SCAMBIATORE INF.
11	3426448	TUBO DEPRESSIONE GRUPPO
12	3426598	TUBO SCAMB./CONTAG.DX BART
13	3426618	TUBO CARICO ACQUA/CALDAIA
14	3426758	TUBO ELETTRIV/ CALDAIA
15	3427158	TUBO CALDAIA/SEC.RUB.VAPORE
16	3427168	TUBO VAPORE RUB.SX BART
17	3427178	TUBO PRELIEVO ACQUA BART
18	3431318	TUBO COLLETTORE BAR T2
19	3423338	TUBO LIVELLO

N.B.PER ORDINARE L'ASSY TUBI BARTM IL CODICE E':395603



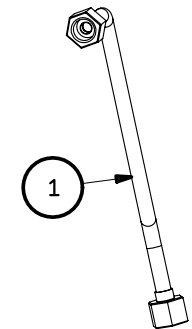
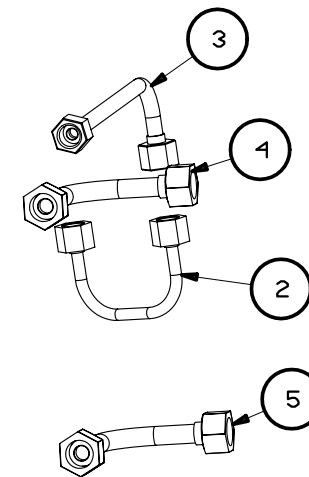
IL TUBO A RIF.4 VIENE UTILIZZATO PER IL RUB. PRELIEVO ACQUA SCELTO IN POS.CENTRALE SULLA MACCHINA (AL POSTO DEL TUBO A RIF.15 CHE VIENE UTILIZZATO QUANDO IL RUB.E' A DX)

Pos	Codice	Descrizione macchina 2L
1	3427058	TUBO CALD./ELETROV. PREL.ACQUA
2	3426408	TUBO ELETTOV. AUTOLIV./CALDAIA
3	3422588	TUBO CALDAIA/RUB.VAPORE
4	3423458	TUBI SUP. LIVELLO
5	3423458	TUBI INF. LIVELLO

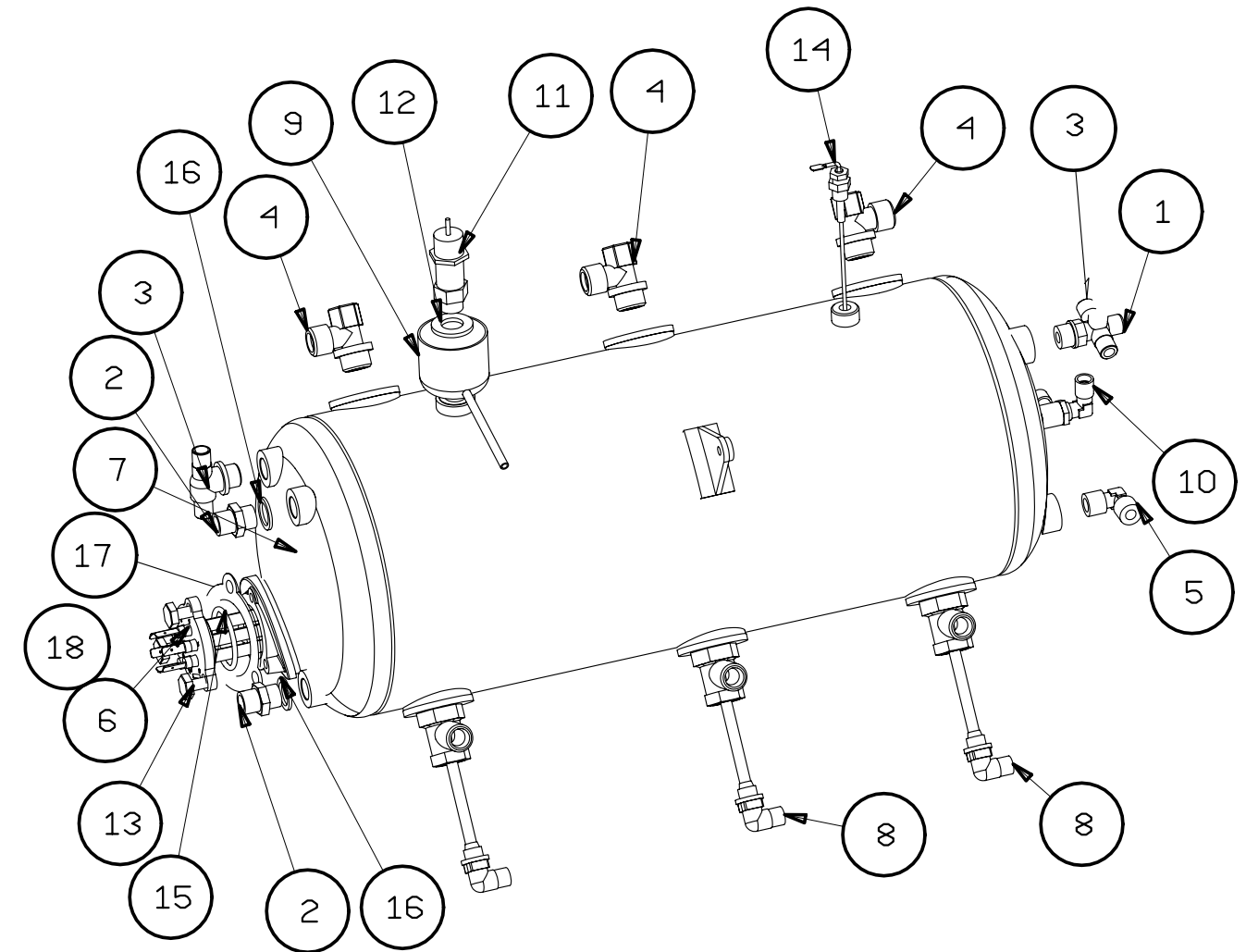
Descrizione 3L
-----
-----
-----
3423348
3423368

Descrizione macchine con rubinetto centrale

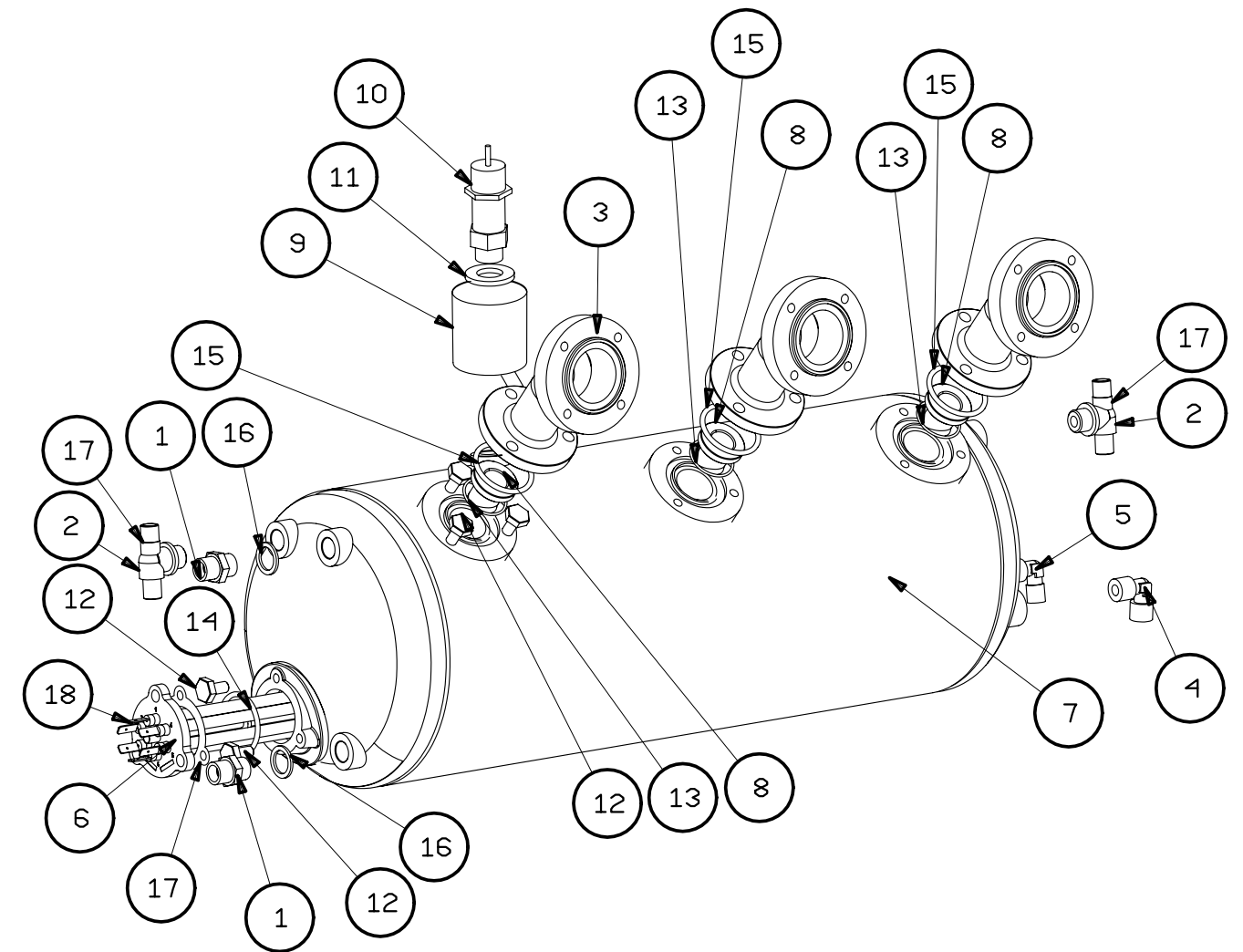
TUBO PER ACQUA	Codice 3427238
TUBO PER VAPORE DESTRO	Codice 3427128
TOGLIERE POS.1	



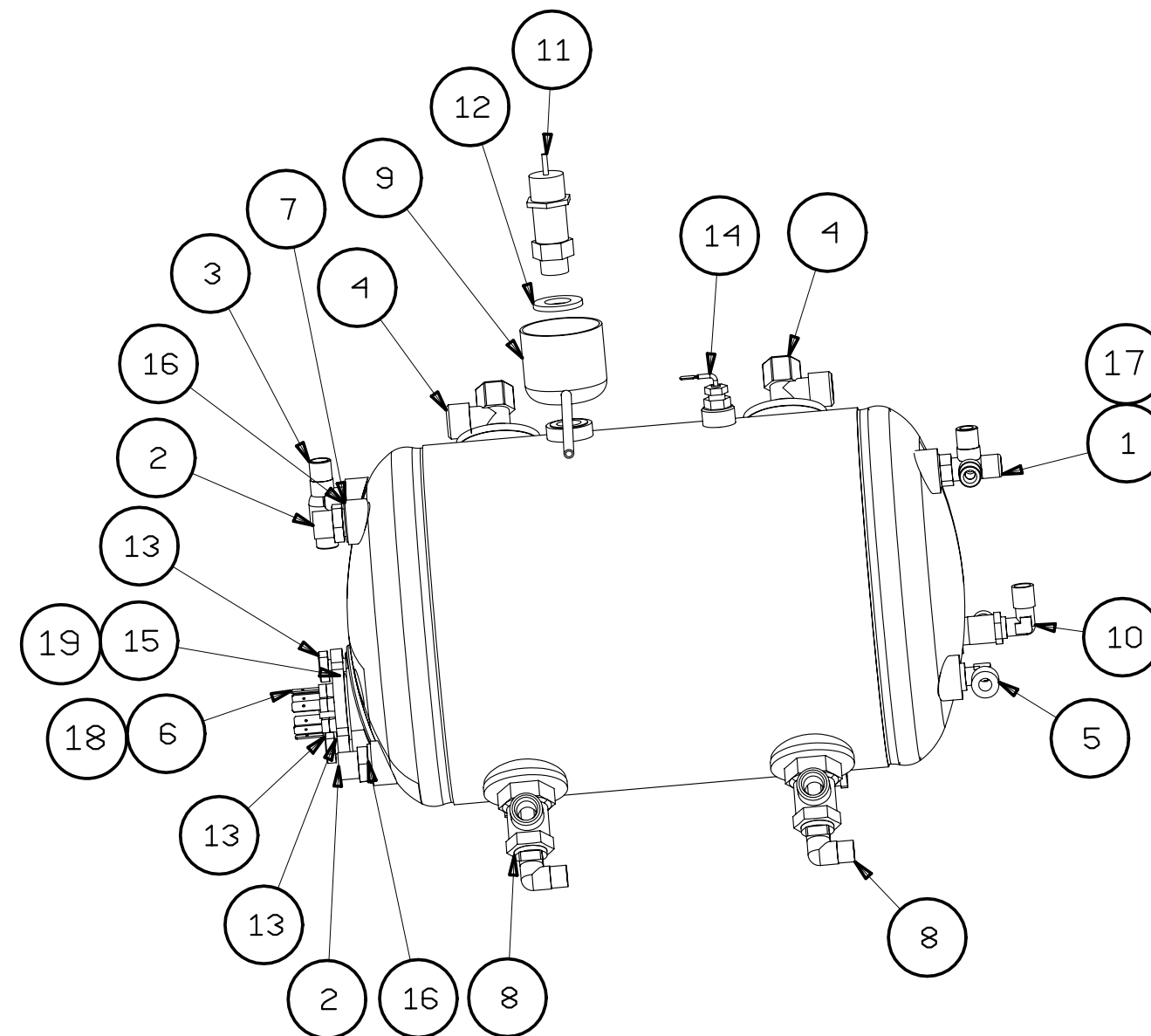
Pos	Codice	Descrizione
1	31203201	RACCORDO 4 VIE
2	31104002	RACCORDO CONICO
3	31108405	RACCORDO 3 VIE
4	312028	RACCORDO SCAMBIATORE SUPERIORE
5	312501	GOMITO 3/8"-3/8"GAS
6	331154	RESISTENZA 3GR 230V 5465W
7	3415548	ASSIEME CALDAIA 3 GR BAR
8	3422988	GR.INIETTORE EROG.NE
9	343223	SCATOLA CONDENSA X VALV. DI SIC.
10	393730	ASSY MISCELATORE ACQUA
11	395221G	VALVOLA DI SICUREZZA TARATA 1.8BAR
12	401076	RANELLA DIA 16 UNI 6592
13	403034	VITE TE M8X16 UNI 5739
14	438023	SONDA LIVELLO
15	465016	O'RING OR146 EPDM 70°SH
16	466003	GUARNIZIONE BS
17	2612008	GUARNIZIONE PIANA
18	2310003001	RESISTENZA CALDAIA 3GR 230V



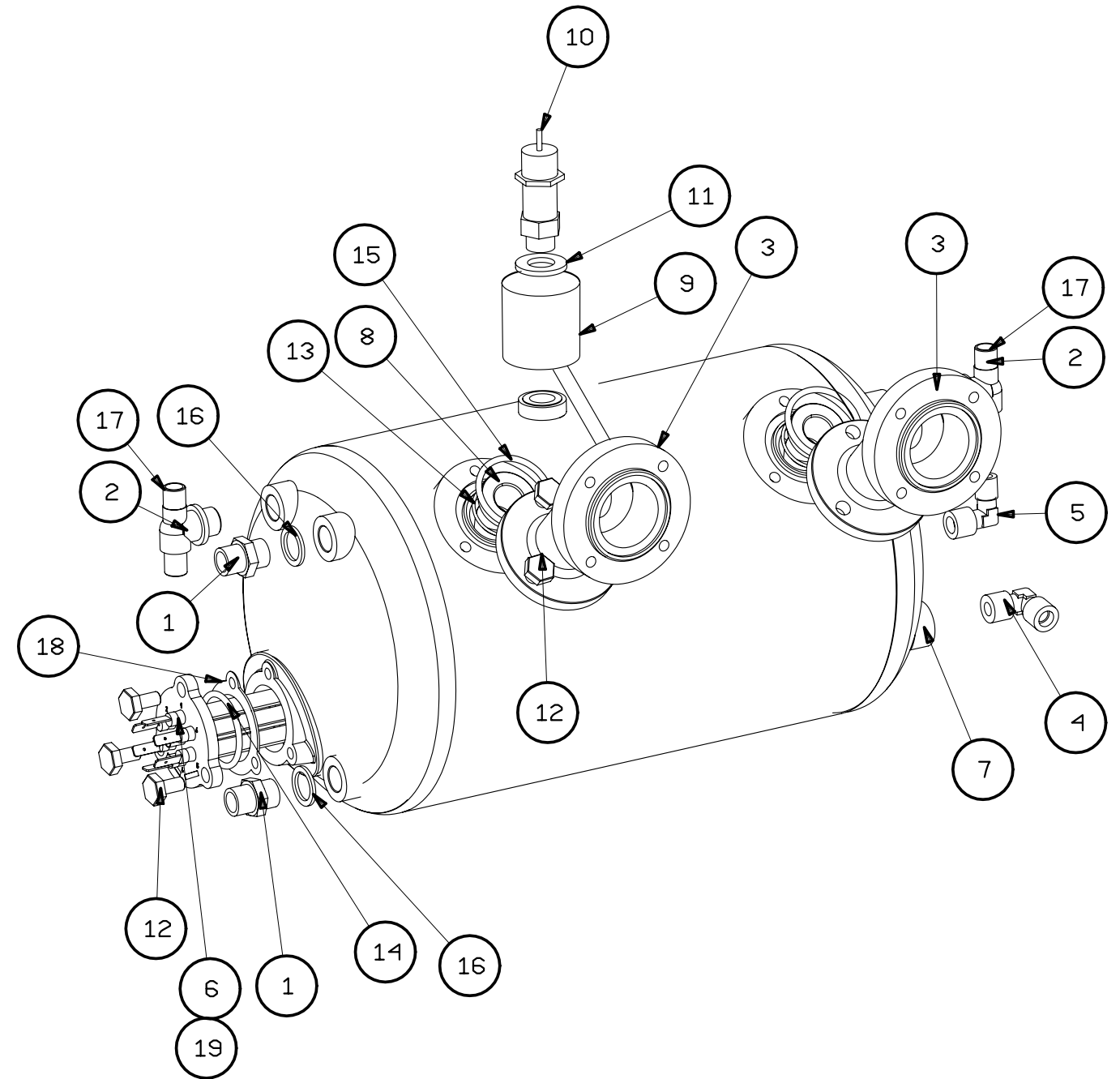
Pos	Codice	Descrizione
1	31104002	RACCORDO CONICO
2	31108405	RACCORDO 3 VIE
3	31110401	CORPO UNIONE CALDAIA AL GR.LEVA
4	312501	GOMITO 3/8"-3/8"GAS
5	312502	GOMITO 1/4"-3/8"GAS
6	331154	RESISTENZA 3GR 230V 5465W
7	3415538	ASSY CALDAIA BAR T 3L
8	3432018	TUBO CENTRATORE GR.LEVA
9	343223	SCATOLA CONDENSA
10	395221G	VALVOLA DI SICUREZZA TARATA 1.8BAR
11	401076	RANELLA DIA 16 UNI 6592
12	403034	VITE TE M8X16 UNI 5739
13	465004	O'RING OR 2125
14	465016	O'RING OR146 EPDM 70°SH
15	465209	O'RING OR 4162
16	466003	GUARNIZIONE BS
17	31203201	RACCORDO 4 VIE
18	231000501	RESISTENZA CALDAIA 3GR 230V
19	2612008	GUARNIZIONE RESISTENZA PIANA



Pos	Codice	Descrizione
1	31203201	RACCORDO 4 VIE
2	31104002	RACCORDO CONICO
3	31108405	RACCORDO LAVORATO
4	312028	RACCORDO SCAMBIATORE SUPERIORE
5	312501	GOMITO 3/8"-3/8"GAS
6	331153	RESISTENZA 2GR 230V 4370W
7	3415518	ASSIEME CALDAIA 2 GR BAR
8	3422988	GR.INIETTORE EROG.NE
9	343223	SCATOLA CONDENSA X VALV. DI SIC.
10	393730	ASSY MISCELATORE ACQUA
11	395221G	VALVOLA DI SICUREZZA TARATA 1.8BAR
12	401076	RANELLA DIA 16 UNI 6592
13	403034	VITE TE M8X16 UNI 5739
14	438023	SONDA LIVELLO
15	465016	O'RING OR146 EPDM 70°SH
16	466003	GUARNIZIONE BS
17	31108405	RACCORDO 3 VIE
18	2310004001	RESISTENZA CALDAIA V230 4370W
19	2612008	GUARNIZIONE RESISTENZA



Pos	Codice	Descrizione
1	31104002	RACCORDO CONICO
2	31108405	RACCORDO 3 VIE
3	31110401	CORPO UNIONE CALDAIA AL GR.LEVA
4	312501	GOMITO 3/8"-3/8"GAS
5	312502	GOMITO 1/4"-3/8"GAS
6	331153	RESISTENZA 2GR 230V 4370W
7	3415528	ASSY CALDAIA BAR T2L
8	3432018	TUBO CENTRATORE GR.LEVA
9	343223	SCATOLA CONDENSA
10	395221G	VALVOLA DI SICUREZZA TARATA 1.8BAR
11	401076	RANELLA DIA 16 UNI 6592
12	403034	VITE TE M8X16 UNI 5739
13	465004	O'RING OR 2125
14	465016	O'RING OR146 EPDM 70°SH
15	465209	O'RING OR 4162
16	466003	GUARNIZIONE BS
17	31203201	RACCORDO 4 VIE
18	2310004001	RESISTENZA CALDAIA 2GR A 230 VOLT
19	2612008	GUARNIZIONE PIANA

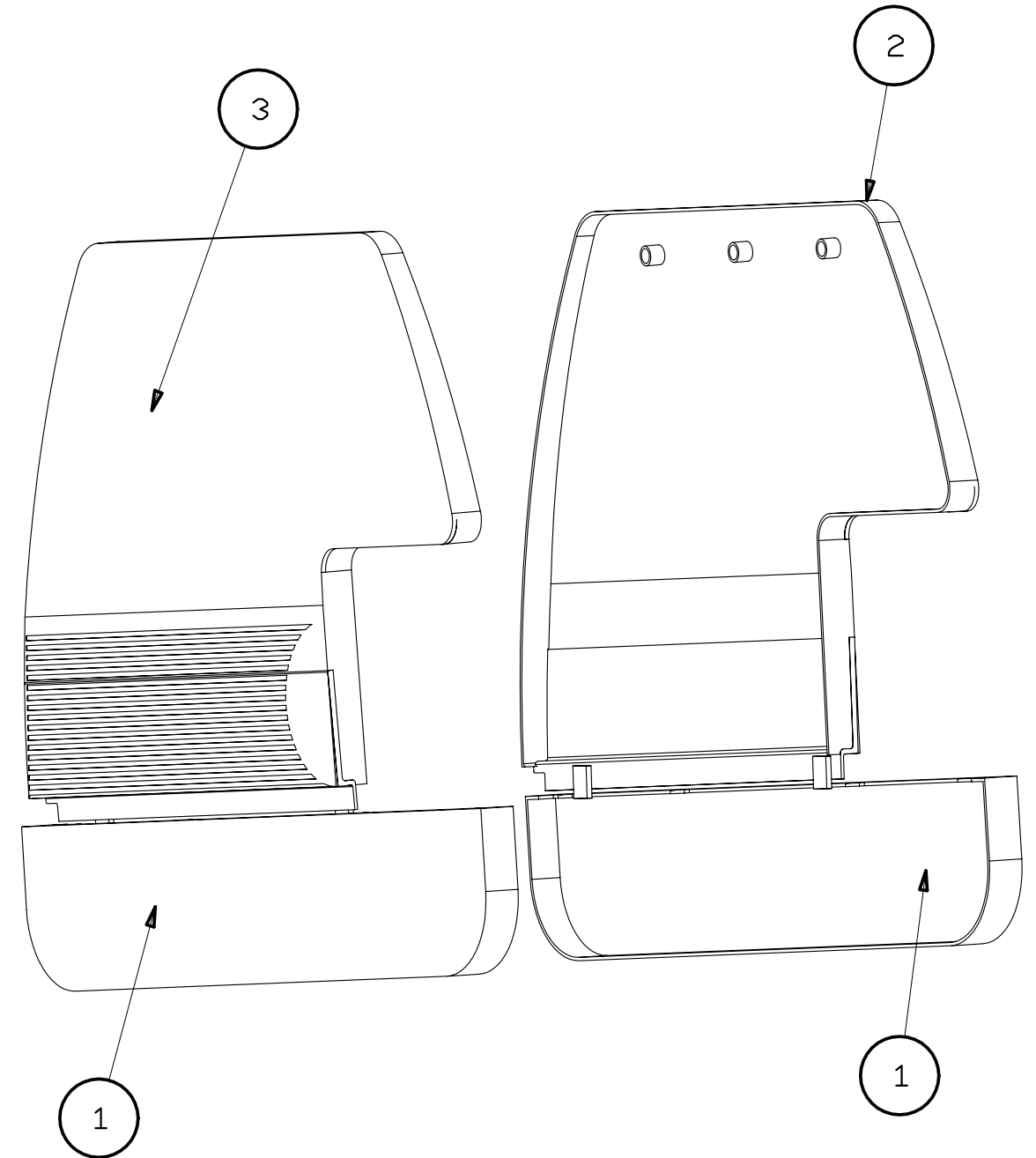


Pos	Codice	Descrizione
1	3710229	COPERT. FIANC. INF. DX/SX NERI
* 2	3710911	COPERT. FIANCATA SUP.DX ROSSO
* 3	3710921	COPERT. FIANCATA SUP. SX ROSSO

\* ALTRI COLORI  
OTHER COLOURS

\* ALTRI COLORI  
OTHER COLOURS

\* PER I PARTICOLARI COLORATI, SOSTITUIRE L'ULTIMA CIFRA DEL CODICE BASE 1=ROSSO CON :  
( FOR THE COLOURED PARTS, REPLACE THE LAST NUMBER OF THE BASE CODE 1=RED WITH: )  
2= GRIGIO(GREY); 9= NERO(BLACK) (ES.: POS.2= FIANCATA SIP. DX GRIGIA(GREY)= 3710912)

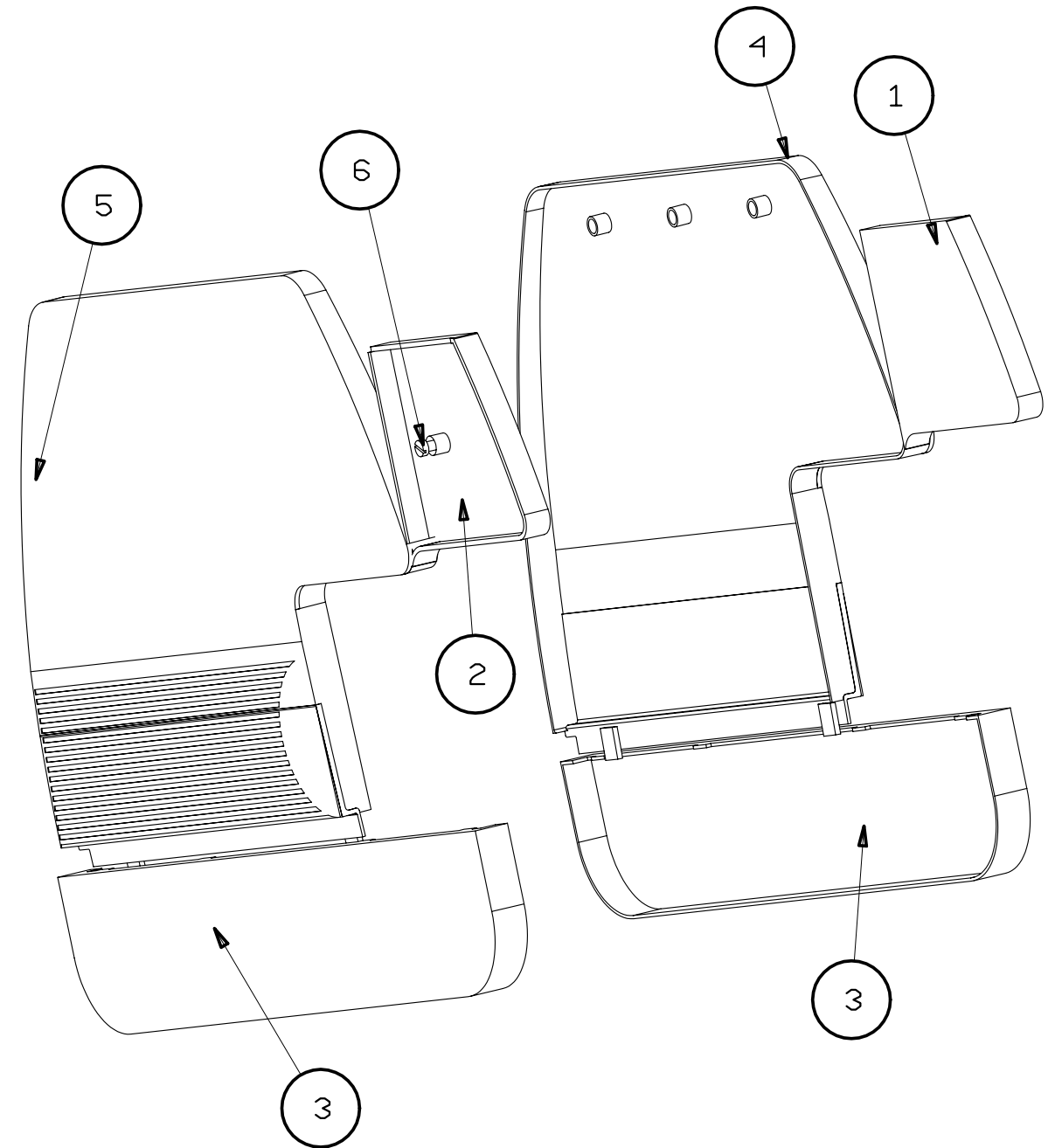




Pos	Codice	Descrizione
1	371030	COPERTURA INTERNA SPALLA DX NERO
2	371031	COPERTURA INTERNA SPALLA SX NERO
3	3710229	COPERT. FIANC. INF. DX/SX NERO
* 4	3710911	COPERT. FIANCATA SUP.DX ROSSO
* 5	3710921	COPERT. FIANCATA SUP. SX ROSSO
6	403128	VITE TCI M6X16 UNI 6107 ACC.ZINCATO

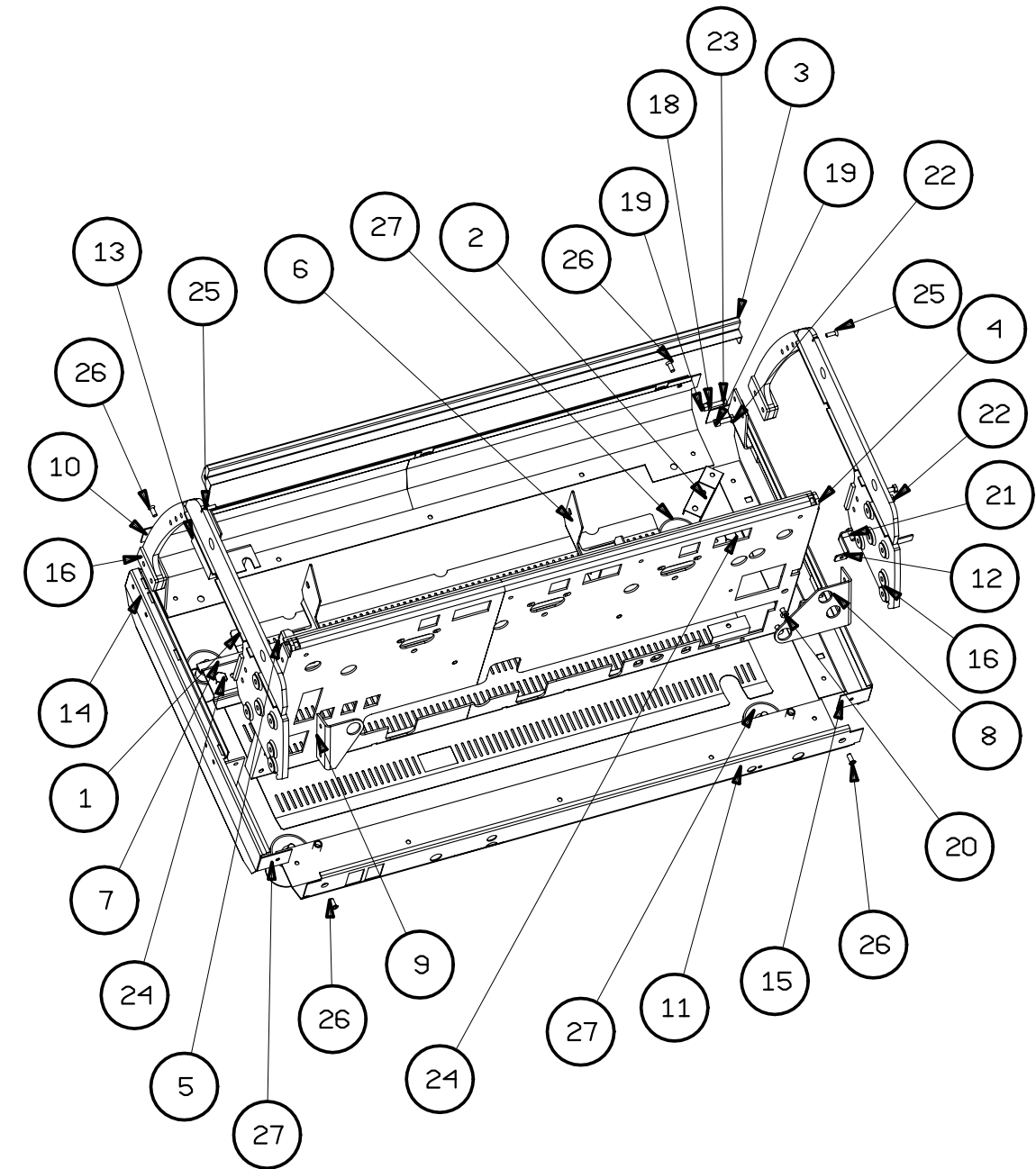
\* ALTRI COLORI  
OTHER COLOURS  
\* ALTRI COLORI  
OTHER COLOURS

\* PER I PARTICOLARI COLORATI, SOSTITUIRE L'ULTIMA CIFRA DEL CODICE BASE 1=ROSSO CON :  
( FOR THE COLOURED PARTS, REPLACE THE LAST NUMBER OF THE BASE CODE 1=RED WITH: )  
2= GRIGIO(GREY); 9= NERO(BLACK) (ES.: POS.4= FIANCATA SIP. DX GRIGIA(GREY)= 3710912)

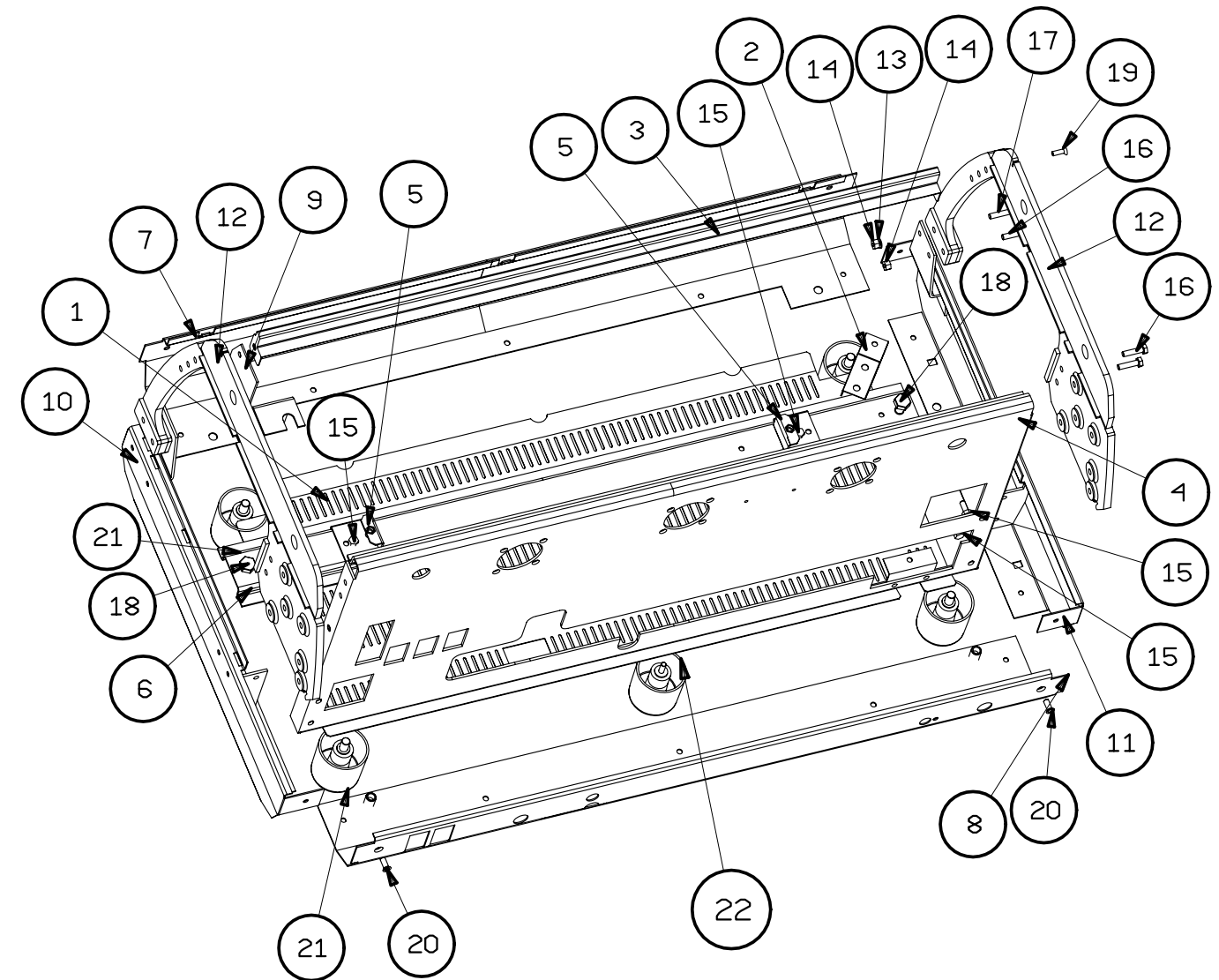


Pos	Codice	Descrizione
1	3233063	LAMIERA DI FONDO GR3
2	326109	SQUADRETTA PER FISSAGGIO PUB1
3	3262413	TIRANTE DISTANZIATORE BAR 3GR
4	3280353	PORTAGRUPPI BAR T3
5	3292133	STAFFA A SELLA SX
6	3292143	STAFFA SUPPORTO CALDAIA DX
7	3292233	TRAVERSA CENTRALE BAR 3 GR
8	3292263	STAFFA SUP. RUB. DX A TRE POS.
9	3292283	STAFFA SUP. RUBINETTO SX
10	3292309	TRAVERSA BASE POST.3 GR
11	3292339	TRAVERSA BASE ANTERIORE BAR T3
12	3292523	STAFFA FISSAGGIO MANOMETRO
13	3442153	STAFFA PRESSOSTATO
14	345138	FIANCHETTO SX BAR/PUB
15	345139	FIANCHETTO DX BAR/PUB
16	371025	SPALLA SUPPORTO DX/SX
17	401009	RANELLA DENTELLATA M6 UNI3703
18	401039	RONDELLA GROWER DN 6 UNI 1751 ZINCATA
19	402014	DADO ESAGONALE M6
20	403020	VITE TE M6X14 UNI5739
21	4030224	VITE TE M6X14 UNI 5739
22	403025	VITE TE M6X25 UNI5739
23	403026	VITE TE M6X30 UNI5739
24	403044	VITE TE M10X16 UNI 5739
25	403309	VITE TSPC M5X14 TORX
26	403311	VITE TSP M6X12 TORX
27	477011	PIEDINO AUTOF.D60/60

N.B.PER ORDINARE L'ASSY TELAIO BARTM-V IL CODICE E' :393438

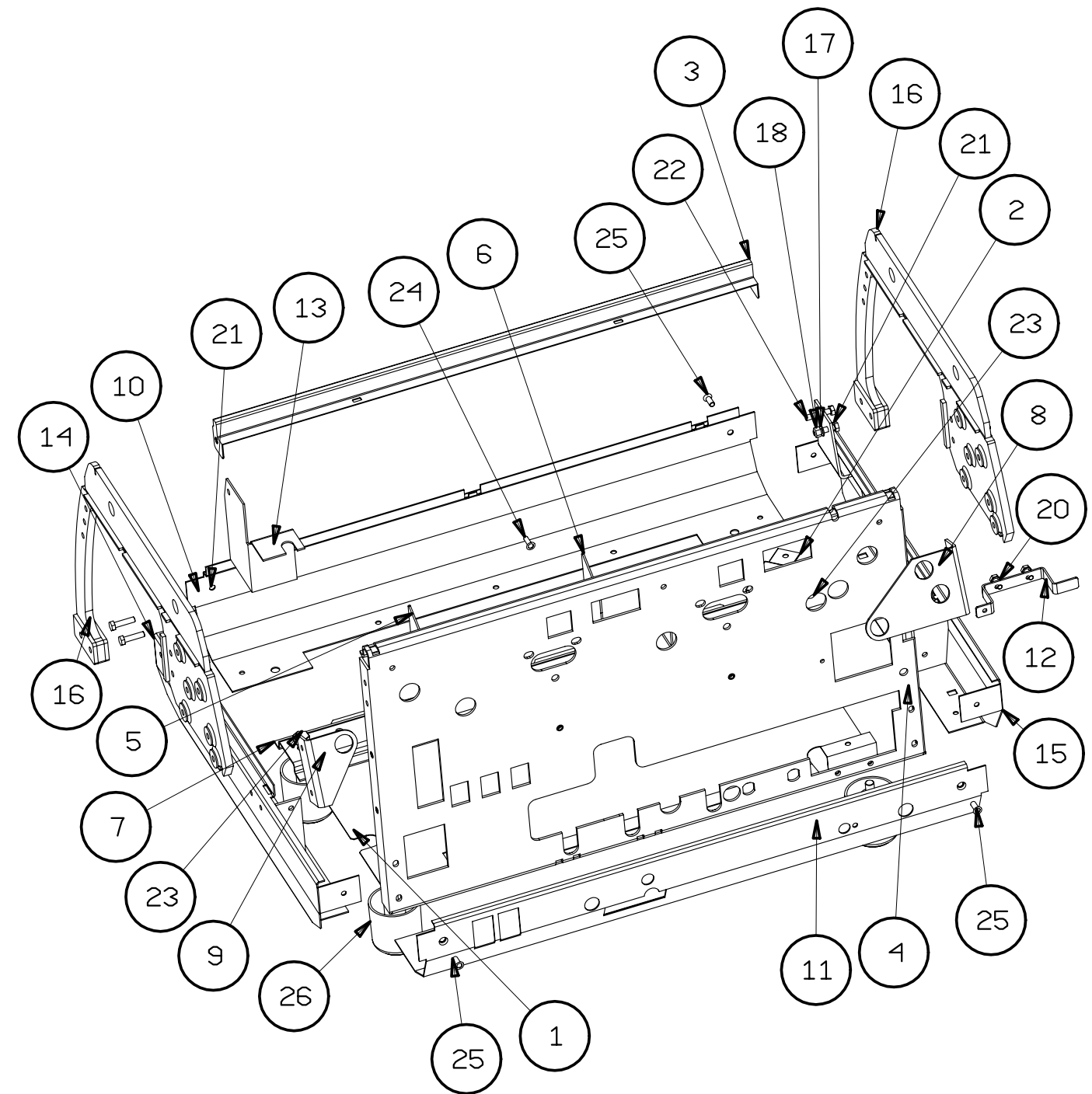


Pos	Codice	Descrizione
1	3233063	LAMIERA DI FONDO GR3
2	326109	SQUADRETTA PER FISSAGGIO PUB1
3	3262413	TIRANTE DISTANZIATORE BAR 3GR
4	3280493	PORTAGRUPPI BAR T3L
5	3292123	STAFFA A SELLA
6	3292233	TRAVERSA CENTRALE BAR 3 GR
7	3292309	TRAVERSA BASE POST.3 GR
8	3292339	TRAVERSA BASE ANTERIORE BAR T3
9	3442153	STAFFA PRESSOSTATO
10	345138	FIANCHETTO SX BAR/PUB
11	345139	FIANCHETTO DX BAR/PUB
12	371025	SPALLA SUPPORTO DX/SX
13	401009	RANELLA DENTELLATA M6 UNI3703
14	402014	DADO ESAGONALE M6
15	403020	VITE TE M6X14 UNI5739
16	403025	VITE TE M6X25 UNI5739
17	403026	VITE TE M6X30 UNI5739
18	403044	VITE TE M10X16 UNI 5739
19	403309	VITE TSPC M5X14 TORX
20	403311	VITE TSP M6X12 TORX
21	477011	PIEDINO AUTOF.D60/60
22	477018	PIEDINO AUTOF.D60/60 M6



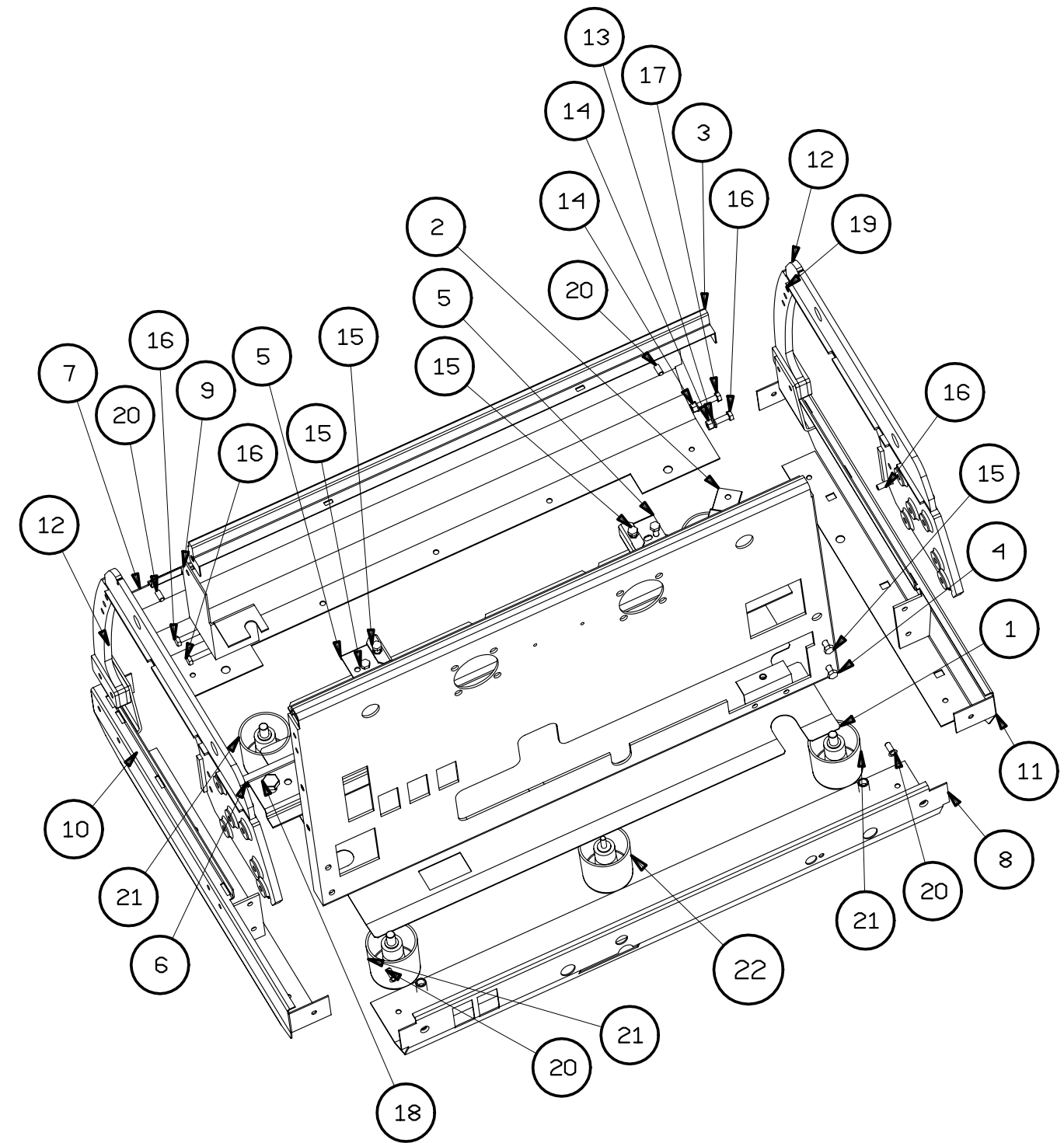
Pos	Codice	Descrizione
1	3233053	LAMIERA FONDO MACCHINA
2	326109	SQUADRETTA PER FISSAGGIO PUB1
3	3262403	TIRANTE DISTANZIATORE BAR 2GR
4	3280453	TELAIO PORTAGRUPPI CAFE'/BART
5	3292133	STAFFA A SELLA SX
6	3292143	STAFFA SUPPORTO CALDAIA DX
7	3292223	TRAVERSA CENTRALE BAR 2 GR
8	3292263	STAFFA SUP. RUB. DX A TRE POS.
9	3292283	STAFFA SUP. RUBINETTO SX
10	3292299	TRAVERSA BASE POST.
11	3292329	TRAVERSA BASE ANTERIORE BAR T2
12	3292523	STAFFA FISSAGGIO MANOMETRO
13	3442153	STAFFA PRESSOSTATO
14	345138	FIANCHETTO SX BAR/PUB
15	345139	FIANCHETTO DX BAR/PUB
16	371025	SPALLA SUPPORTO DX/SX
17	401009	RANELLA DENTELLATA M6 UNI3703
18	402014	DADO ESAGONALE M6
19	403020	VITE TE M6X14 UNI5739
20	4030224	VITE TE M6X14 UNI 5739
21	403025	VITE TE M6X25 UNI5739
22	403026	VITE TE M6X30 UNI5739
23	403044	VITE TE M10X16 UNI 5739
24	403309	VITE TSPC M5X14 TORX
25	403311	VITE TSP M6X12 TORX
26	477011	PIEDINO AUTOF.D60/60

N.B.PER ORDINARE L'ASSY TELAIO BARTM-V IL CODICE E' :393437

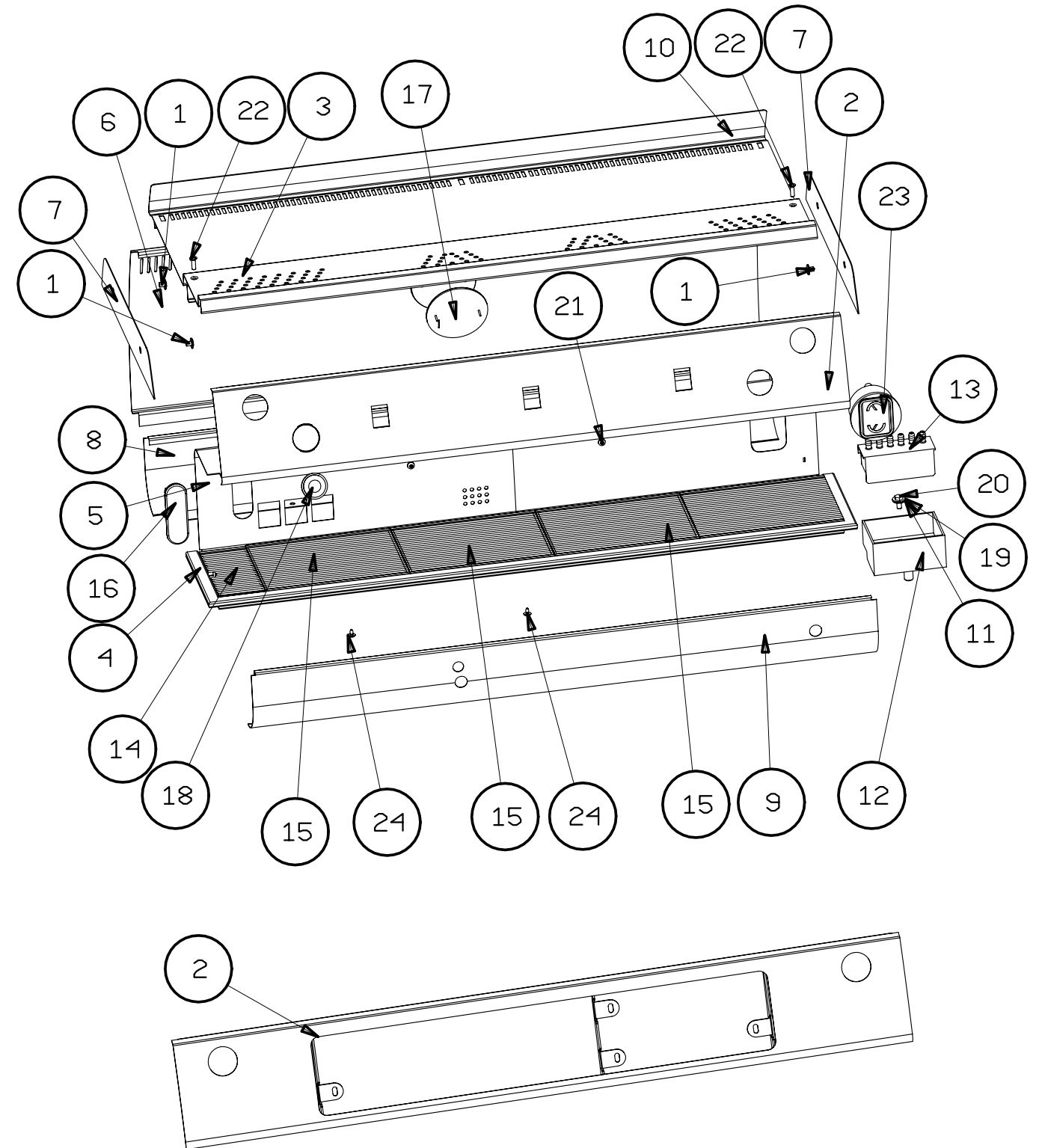


Pos	Codice	Descrizione
1	3233053	LAMIERA FONDO MACCHINA
2	326109	SQUADRETTA PER FISSAGGIO PUB1
3	3262403	TIRANTE DISTANZIATORE BAR 2GR
4	3280483	PORTAGRUPPI BAR T2 L
5	3292123	STAFFA A SELLA
6	3292223	TRAVERSA CENTRALE BAR 2 GR
7	3292299	TRAVERSA BASE POST.
8	3292329	TRAVERSA BASE ANTERIORE BAR T2
9	3442153	STAFFA PRESSOSTATO
10	345138	FIANCHETTO SX BAR/PUB
11	345139	FIANCHETTO DX BAR/PUB
12	371025	SPALLA SUPPORTO DX/SX
13	401009	RANELLA DENTELLATA M6 UNI3703
14	402014	DADO ESAGONALE M6
15	403020	VITE TE M6X14 UNI5739
16	403025	VITE TE M6X25 UNI5739
17	403026	VITE TE M6X30 UNI5739
18	403044	VITE TE M10X16 UNI 5739
19	403309	VITE TSPC M5X14 TORX
20	403311	VITE TSP M6X12 TORX
21	477011	PIEDINO AUTOF.D60/60
22	477018	PIEDINO AUTOF.D60/60 M6

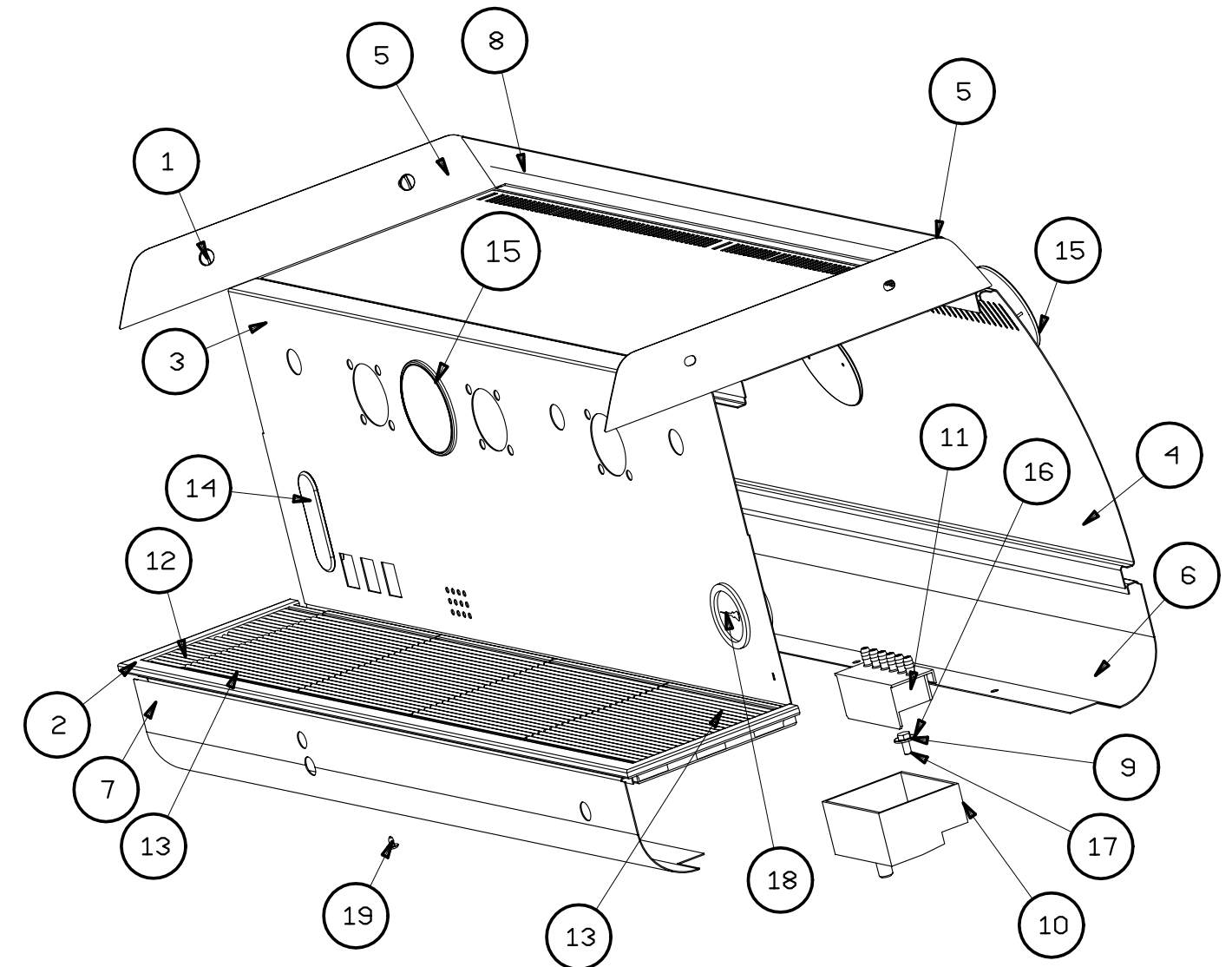
N.B. PER ORDINARE L'ASSY TELAIO BARTM-V IL CODICE E' :393439



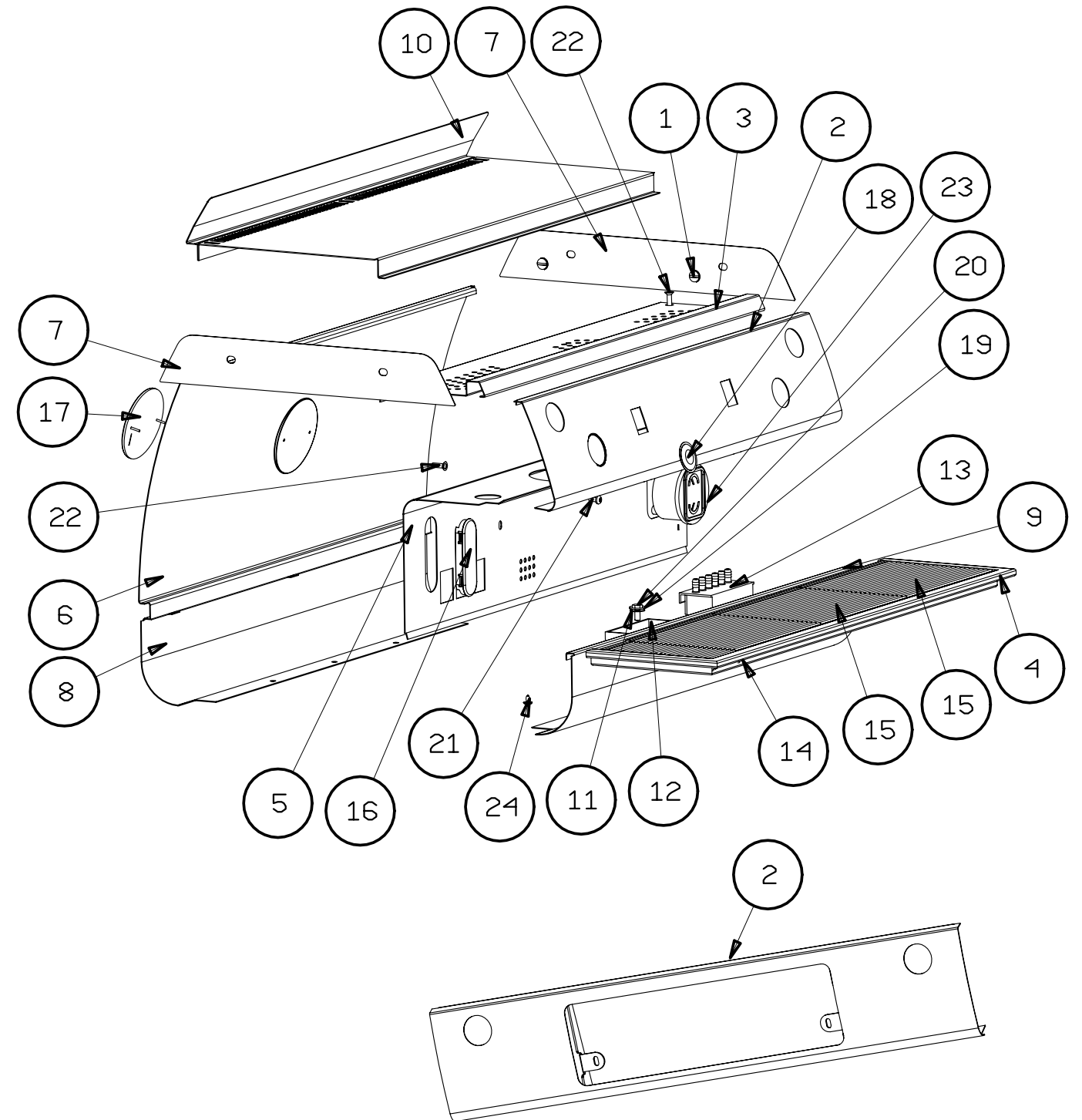
Pos	Codice	Descrizione	CAR. V	CAR. TS
1	3123167	VITE DI FISSAGGIO COPERTURA		
2	321140	FRONTALINO BAR T 3M	321139	321151
3	322057	GRIGLIA ANTERIORE BAR T3		
4	322130	BACINELLA INFERIORE BART 3GR		
5	322276	PANNELLO ANTERIORE BAR T3		
6	32303708	PANNELLO FRONTALE BART3GR		
7	324037	COPERTURA INTERNA SPALLA SX-DX		
8	32406608	COPERTURA TRAVERSA POST. BART3		
9	32408408	COPERTURA TRAVERSA ANTERIORE 3GR		
10	345218	GRIGLIA SUPERIORE 3GR		
11	362059	GUARNIZIONE DIA 17X6.5X1		
12	371010	VASCA SCARICO		
13	371011	CHIUSURA VASCA SCARICO		
14	371026	GRIGLIA BACINELLA DA 64 MM		
15	371028	GRIGLIA BACINELLA L=200		
16	371046	PROTEZIONE ESTERNA LIVELLO		
17	380010	LOGO PER PANNELLO POSTERIORE		
18	380012	LOGO AUTOADESIVO MEDIO DIA 36		
19	401060	RANELLA DIA 18 UNI 6592		
20	403020	VITE TE M6X14 UNI5739		
21	403125	VITE TCBC M5X12 UNI 7687		
22	403309	VITE TSPC M5X14 TORX		
23	453007	MANOMETRO DOPPIA SCALA BAR S		
24	477016	CANOE CLIP 07-30011101		



Pos	Codice	Descrizione
1	3123167	VITE DI FISSAGGIO COPERTURA
2	322130	BACINELLA INFERIORE BART 3GR
3	322274	PANNELLO ANTERIORE INOX 3GR
4	32303708	PANNELLO FRONTALE BART3GR
5	324037	COPERTURA INTERNA SPALLA SX-DX
6	32406608	COPERTURA TRAVERSA POST. BART3
7	32408408	COPERTURA TRAVERSA ANTERIORE 3GR
8	345218	GRIGLIA SUPERIORE 3GR
9	362059	GUARNIZIONE DIA 17X6.5X1
10	371010	VASCA SCARICO
11	371011	CHIUSURA VASCA SCARICO
12	371026	GRIGLIA BACINELLA DA 64 MM
13	371028	GRIGLIA BACINELLA L=200
14	371046	PROTEZIONE ESTERNA LIVELLO
15	380010	LOGO PER PANNELLO POSTERIORE
16	401060	RANELLA DIA 18 UNI 6592
17	403020	VITE TE M6X14 UNI5739
18	453008	MANOMETRO
19	477016	CANOE CLIP 07-30011101



Pos	Codice	Descrizione	CAR.2V	CAR.TS
1	3123167	VITE DI FISSAGGIO COPERTURA		
2	321138	FRONTALINO BAR T 2M	321137	321150
3	322056	GRIGLIA ANTERIORE CAFE		
4	322126	BACINELLA INFERIORE CAFFE' 2GR		
5	322275	PANNELLO ANTERIORE BAR T2		
6	32302908	PANNELLO FRONTALE PUB2		
7	324037	COPERTURA INTERNA SPALLA SX-DX		
8	32406508	COPERTURA TRAVERSA POSTERIORE CAFE		
9	32408308	COPERTURA TRAVERSA ANTERIORE 2GR		
10	345203	GRIGLIA SUPERIORE 2GR		
11	362059	GUARNIZIONE DIA 17X6.5X1		
12	371010	VASCA SCARICO		
13	371011	CHIUSURA VASCA SCARICO		
14	371026	GRIGLIA BACINELLA DA 64 MM		
15	371028	GRIGLIA BACINELLA L=200		
16	371046	PROTEZIONE ESTERNA LIVELLO		
17	380010	LOGO PER PANNELLO POSTERIORE		
18	380012	LOGO AUTOADESIVO MEDIO DIA 36		
19	401060	RANELLA DIA 18 UNI 6592		
20	403020	VITE TE M6X14 UNI5739		
21	403125	VITE TCBC M5X12 UNI 7687		
22	403309	VITE TSPC M5X14 TORX		
23	453007	MANOMETRO DOPPIA SCALA BAR S		
24	477016	CANOE CLIP 07-30011101		





Pos	Codice	Descrizione
1	3123167	VITE DI FISSAGGIO COPERTURA
2	322126	BACINELLA INFERIORE CAFFE' 2GR
3	322273	PANNELLO ANTERIORE INOX
4	32302908	PANNELLO FRONTALE PUB2
5	324037	COPERTURA INTERNA SPALLA SX-DX
6	32406508	COPERTURA TRAVERSA POSTERIORE CAFE
7	32408308	COPERTURA TRAVERSA ANTERIORE 2GR
8	345203	GRIGLIA SUPERIORE 2GR
9	362059	GUARNIZIONE DIA 17X6.5X1
10	371010	VASCA SCARICO
11	371011	CHIUSURA VASCA SCARICO
12	371026	GRIGLIA BACINELLA DA 64 MM
13	371028	GRIGLIA BACINELLA L=200
14	371046	PROTEZIONE ESTERNA LIVELLO
15	380010	LOGO PER PANNELLO POSTERIORE
16	401060	RANELLA DIA 18 UNI 6592
17	403020	VITE TE M6X14 UNI5739
18	453008	MANOMETRO
19	477016	CANOE CLIP 07-30011101

