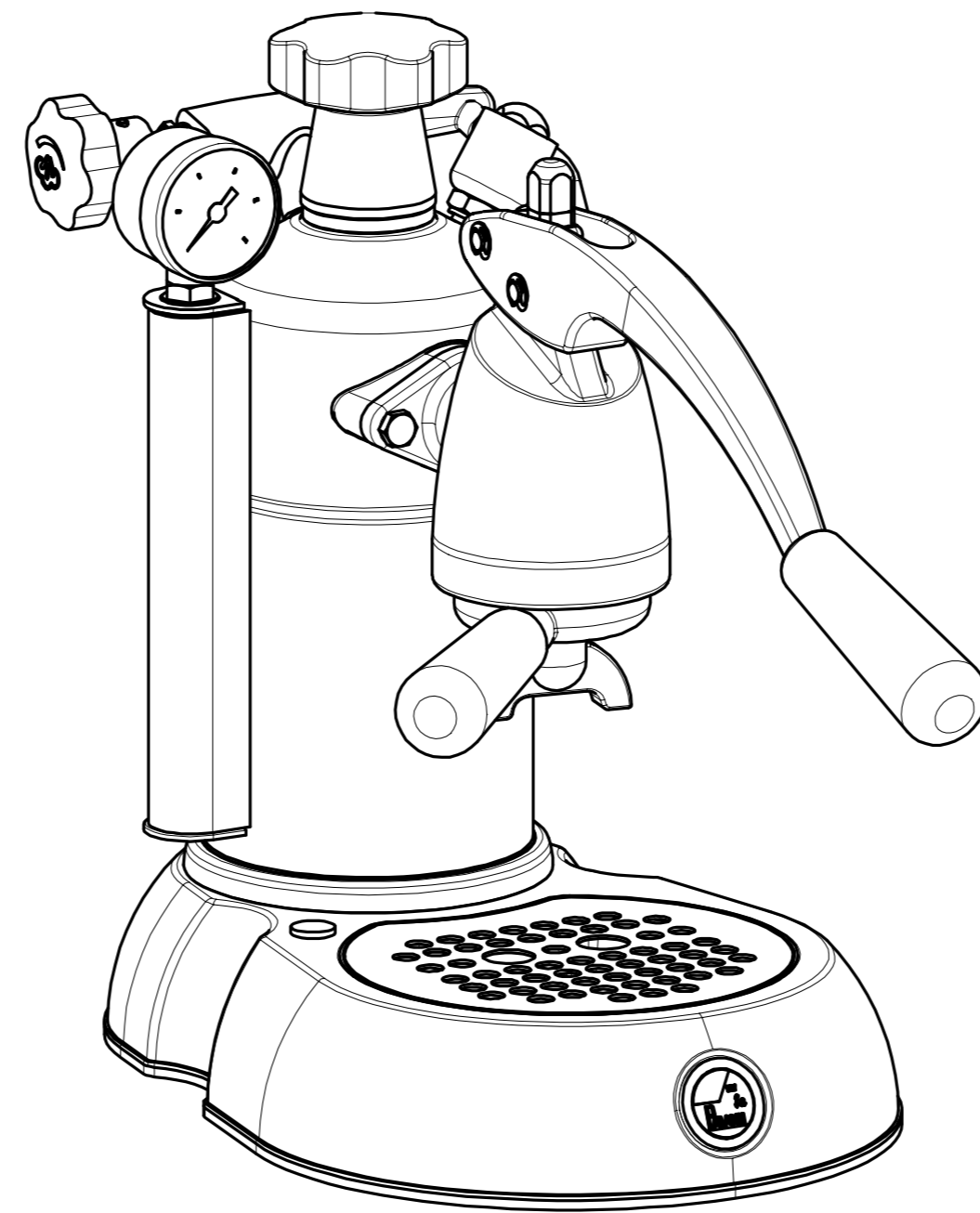


IL PRESENTE DISEGNO E' DI ESCLUSIVA PROPRIETA'  
DELLA DITTA LA PAVONI. QUALUNQUE CONTRAFFAZIONE  
O DIVULGAZIONE NON AUTORIZZATA SARA'  
PERSEGUIBILE A TERMINE DI LEGGE.



 **la Pavoni**

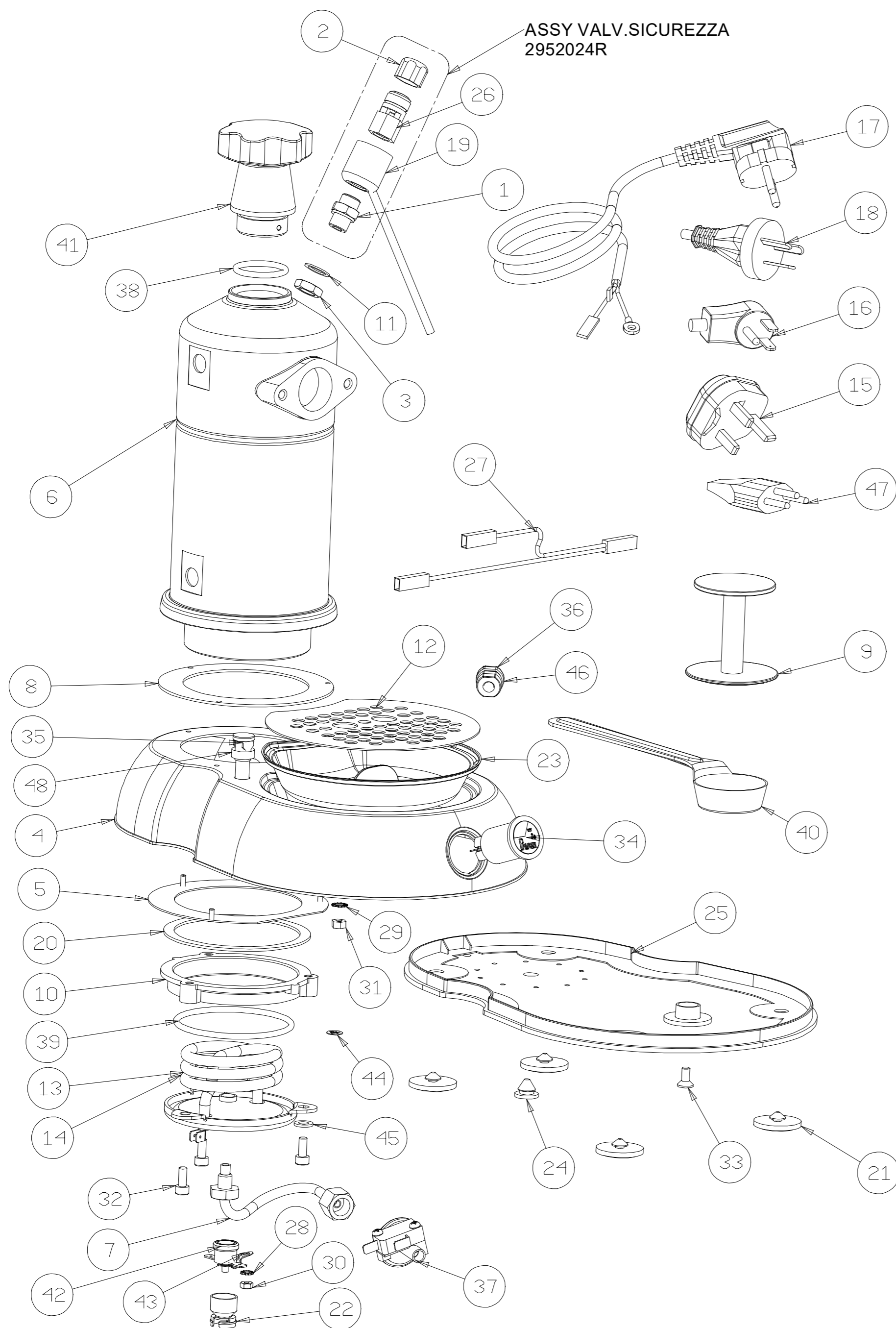
Via Privata Gorizia, 7  
20098 S.Giuliano Mil. MILANO

Rev. N° 3

28/08/2025

ESPLOSO LPLSPL01\*\*

2880078\_TAV0



48	435106	SPIA V120 UL GEMMA TRASP.LAMP. ROSSA
47	2323013	CAVO ALIMENT. 3 X 1 H05RR-F SPINA (CH)
46	436202	PASSACAVO AUTOBLOCCANTE X CAVI V120
45	401059	ROSETTA PIANA 6 (6,5X12X1,5) UNI6592
44	380149	TARGA MESSA A TERRA
43	5360006	STAFFA PORTA TERMOSTATO BZ-SE
42	5360005	TERMOSTATO A RIARMO MANUALE T 122°C
41	47700308	TAPPO CALDAIA FENOLICO
40	477001	MISURINO CAFFE' FAMIGLIA/BAR
39	465225	O'RING OR 176 EPDM NERO
38	465204	GUARNIZIONE OR4112 EPDM
37	451308	PRESSOSTATO ECHO MA-TER V230 0.5/1.2 BAR
36	436203	PASSACAVO AUTOBLOCCANTE X V230
35	435105	SPIA V230 VDE GEMMA TRASP.LAMP VERDE
34	435069	INTERRUTTORE SERIGRAFATO V230 STRADIVARI
33	403432	V.TORX M5X12 TS T20 INOX A2 PIOLO
32	403210	VITE TCEI M5X12 UNI 5931 INOX
31	402009	DADO ESAGONALE M5 UNI5588
30	402004	DADO M4 OTTONE
29	401008	ROSETTA DENTELLATA DIA 5 UNI8842A
28	401005	ROSETTA EL. DENT. 4 UNI 8842V
27	396372R	CABLAGGIO COMPLETO STRADIVARI
26	395234	VALVOLA SICUREZZA LEVA FAMIGLIA
25	371162	SOTTOBASE STRADIVARI
24	371137	TAPPO PER FORO BASE E/P
23	371121	VASCHETTA SCARICO STRADIVARI
22	371105	BUSSOLA TERMOSTATO E/P
21	371101	GOMMINO SOTTOBASE
20	362019	GUARNIZIONE CALDAIA D=80 LEVA FAMIGLIA
19	3432334	SCODELLINO CONDENSA E/P CROMATO
18	332377	CAVO ALIM. AS/NZS 3112 L=1400 V240 AUSTRALIA STRADIVARI
17	332375	CAVO ALIM.SEZ.1MM L=1400 V230 SCHUKO STRADIVARI
16	332378	CAVO ALIM. 3X18AWG L=1400 V110 STRADIVARI
15	332376	CAVO ALIM.SEZ.1MM L=1400 V240 STRADIVARI
14	331335	RESISTENZA W1000 V230
13	331334	RESISTENZA 1 FILAMENTO W1000 V120
12	324020	GRIGLIA TAZZE STRADIVARI
11	313003	RONDELLA 12,1/17/1
10	31104704	ANELLO FISS. CALDAIA FIL. MAGGIORATO M80.4
9	2711031	PRESSINO DIAM. 51.50/58.50 MM NERO
8	2612017	GUARNIZIONE FAM SUP.RE ANTIROTAZIONE
7	2431005251	TUBO PRESSOSTATO TEA B+PRE TEA
6	2410009451	CALDAIA D.100 CROMATA
5	2241003	ANELLO ANTIROTAZIONE
4	2241002041	BASE STRADIVARI CROMATA ANTIROTAZIONE
3	2134001251	DADO ES.M12X1 SPECIALE T.E.A. B+PRE T.E.A.
2	2120077451	CAPPUCCIO COPRI VALVOLA CROMATO
1	2120036452	RACC. PORTAVALVOLA LEVA FAM. CRO+TEFLON
P.A.	Codice componente	Descrizione

**la Pavoni**

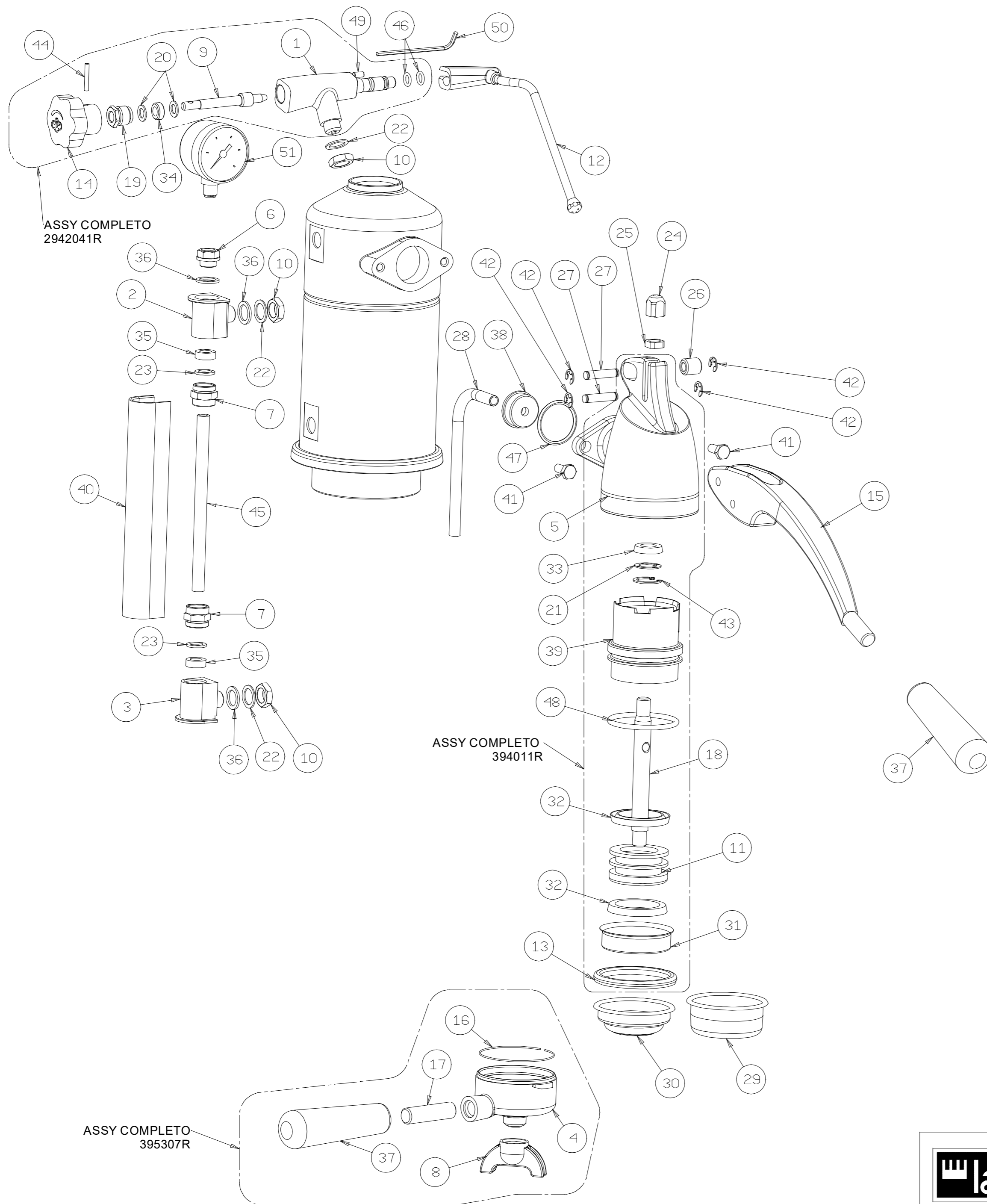
Via Privata Gorizia, 7  
20098 S.Giuliano Mil. MILANO

Rev. N° 3

28/08/2025

ESPLOSO SPL (LPLSPL01\*\*)

2880078\_TAV1



51	5530028	MANOMETRO DN40 TOT CROMATO
50	5047008	CHIAVE BRUGOLA MASCHIO ES. PIEGATA
49	5040006	GRANO INOX A2 DIN913/UNI5923 - M4X8
48	465302	O'RING OR152 T3.53 DI 47.29 EPDM
47	465128	GUARNIZIONE OR 3112 NBR 70SH
46	465017	O'RING OR106 1.78 DIA I 6.75 VITON
45	453101	VETRO LIVELLO FAMIGLIA
44	404203	SPINA ELASTICA 3X20 UNI EN 28752
43	404108	ANELLO ELAST. PER FORI D20 UNI 7437
42	404101	ANELLO ELASTICO UNI7434- 5
41	4030224	VITE TE M6X14 UNI 5739 CROMATA
40	371134	PROTEZIONE VETRO LIVELLO E/P
39	371133	CAMICIA GRUPPO E/P
38	371132	TAPPO GRUPPO CAMICIA FAMIGLIA
37	371125	IMPUGNATURA NERA LEVA FAMIGLIA
36	362021	GUARNIZIONE TAPPO LIVELLO FAMIGLIA
35	362020	GUARNIZIONE LIVELLO FAMIGLIA
34	361023	GUARNIZIONE RUBINETTO FAMIGLIA
33	361006	GUARNIZIONE TIRANTE CENTRALE FAMIGLIA
32	361005	GUARNIZIONE PISTONE FAMIGLIA
31	327115	DOCETTA GRUPPO LEVA FAMIGLIA
30	327057	FILTRO 1 DOSE/CIALDA FAMIGLIA
29	327053	FILTRO A 2 DOSI
28	326002	TUBO PESCANTE E/P
27	3140463	SPINA FORCELLA LEVA FAMIGLIA
26	3140453	RULLINO PER LEVA FAMIGLIA
25	3135274	CONTRODADO CROMATO
24	3135194	DADO REGOLATORE STRADIVARI CROMATO
23	313004	RONDELLA DI APPOGGIO
22	313003	RONDELLA 12,1/17/1
21	313002	RONDELLA DISTANZIATRICE
20	313001	RONDELLA X RUBINETTO VAPORE
19	3124014	PREMISTOPPA PER RUBINETTO VAP. CROMATO
18	312382	TIRANTE CENTRALE PISTONE E/P
17	3123547	PRIGIONIERO M12X45 X P.F. FAM.A LEVA
16	311437	MOLLA PORTAFILTRO FAMIGLIA
15	3111354	LEVA STRADIVARI
14	2711029	VOLANTINO VAPORE PLASTICA SERIGRAFIA SILVER
13	2612005	GUARNIZIONE SOTTOCOPPA QUADRA E/P
12	2432007451	TUBO VAPORE TERM.LE STRADIVARI CROMATO
11	2140036251	PISTONE GRUPPO E/P T.E.A. B+PRE T.E.A.
10	2134001251	DADO ES.M12X1 SPECIALE T.E.A. B+PRE T.E.A.
9	2121032451	ASTA PER RUBINETTO VAPORE CROMATO
8	2120044451	BECCUCCIO 2 VIE CROMATO
7	2120043451	GHIERA PRESSIONE LIVELLO CROMATA
6	2120042451	RACCORDO PORTA MANOMETRO CROMATO
5	2120040451	CORPO GRUPPO STRADIVARI CROMATO
4	2110051451	PORTAFILTRO FAMIGLIA LEVA CROMATO
3	2110046451	ATTACCO INF. LIV. EUR./PROF. CROMATO
2	2110045451	ATTACCO SUP. LIV. PROF. CROMATO
1	2110039451	CORPO RUBINETTO ESPERTO CROMATO
P.A.	Codice componente	Descrizione

IL PRESENTE DISEGNO E' DI ESCLUSIVA PROPRIETA' DELLA DITTA LA PAVONI. QUALUNQUE CONTRAFFAZIONE O DIVULGAZIONE NON AUTORIZZATA SARA' PERSEGUIBILE A TERMI NE DI LEGGE.

**la Pavoni**

Via Privata Gorizia, 7  
20098 S.Giuliano Mil. MILANO

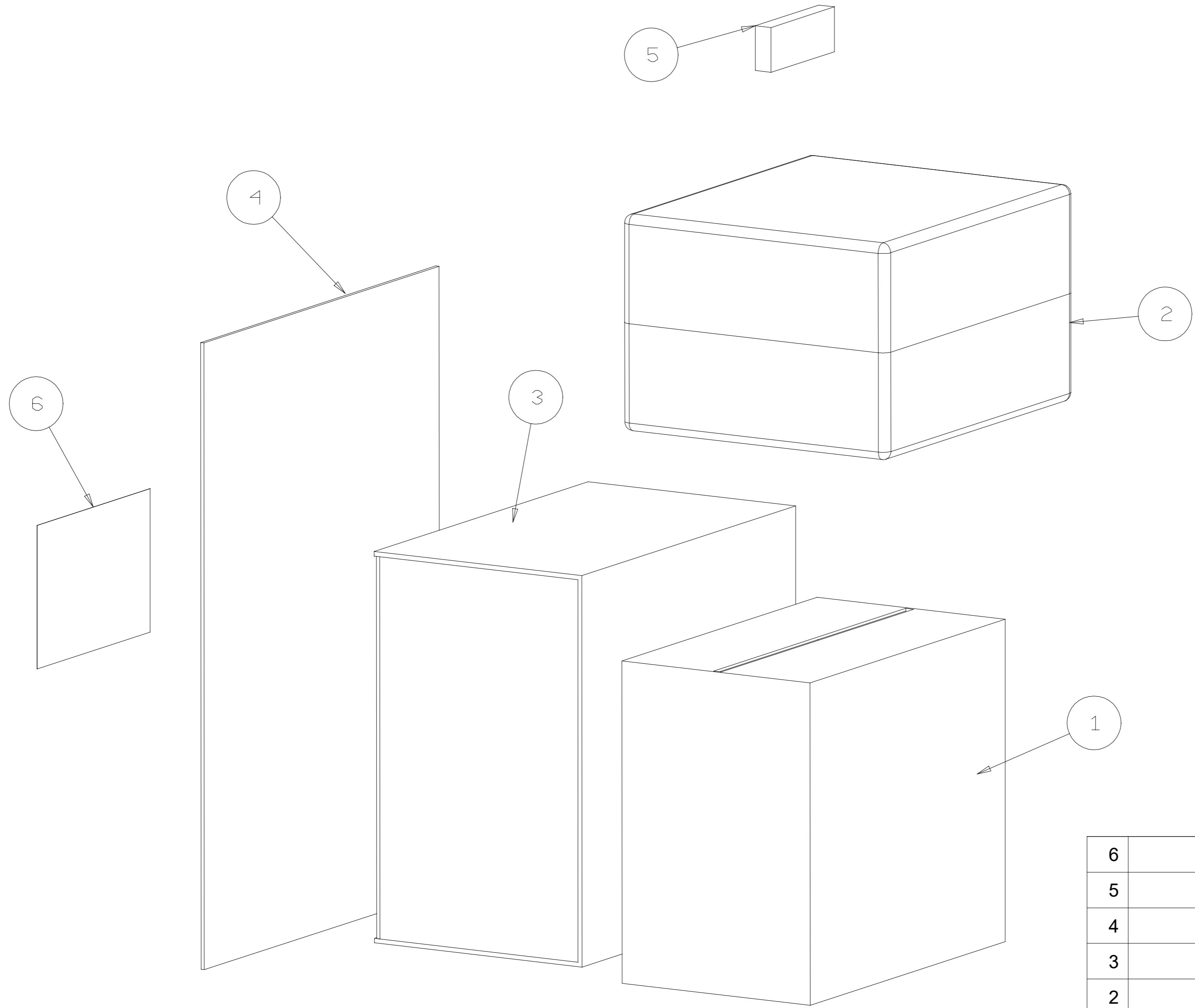
Rev. N° 1

28/08/2025

ESPLOSO SPL (LPLSPL01\*\*)

2880078\_TAV2

IL PRESENTE DISEGNO E' DI ESCLUSIVA PROPRIETA' DELLA DITTA LA PAVONI. QUALUNQUE CONTRAFFAZIONE O DIVULGAZIONE NON AUTORIZZATA SARA' PERSEGUIBILE A TERMI NE DI LEGGE.



6	060003	SACCHETTO PLASTICA SP. 4/100 16X24
5	882099	RINFORZO IMBALLO LEVA 95X135
4	IS000395	SACCHETTO MACCHINA 50X70
3	8860083	SOVRAIMBALLO EUR/PROF
2	881072	GUSCIO POLISTIROLO EUR/PRO
1	8810100	SCATOLA IMBALLO SERIGRAFATA EUROPICCOLA / PROFESSIONAL / STRADIVARI
P.A. Codice componente		Descrizione

**la Pavoni**

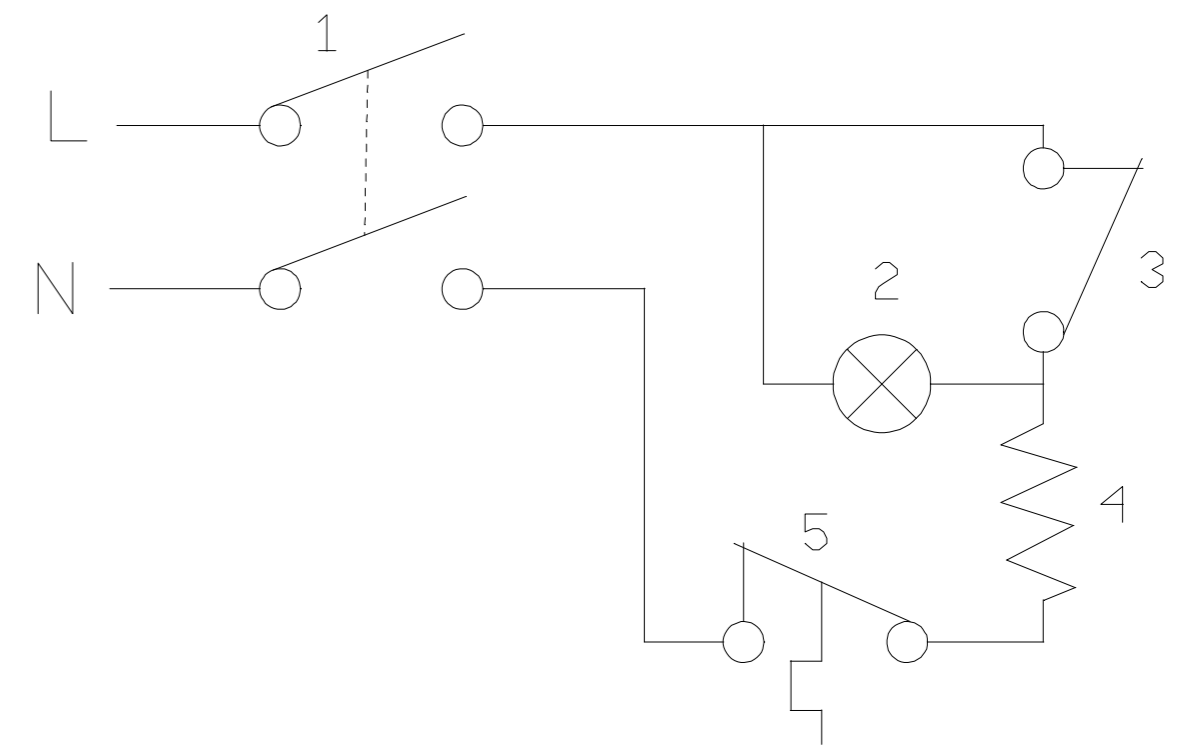
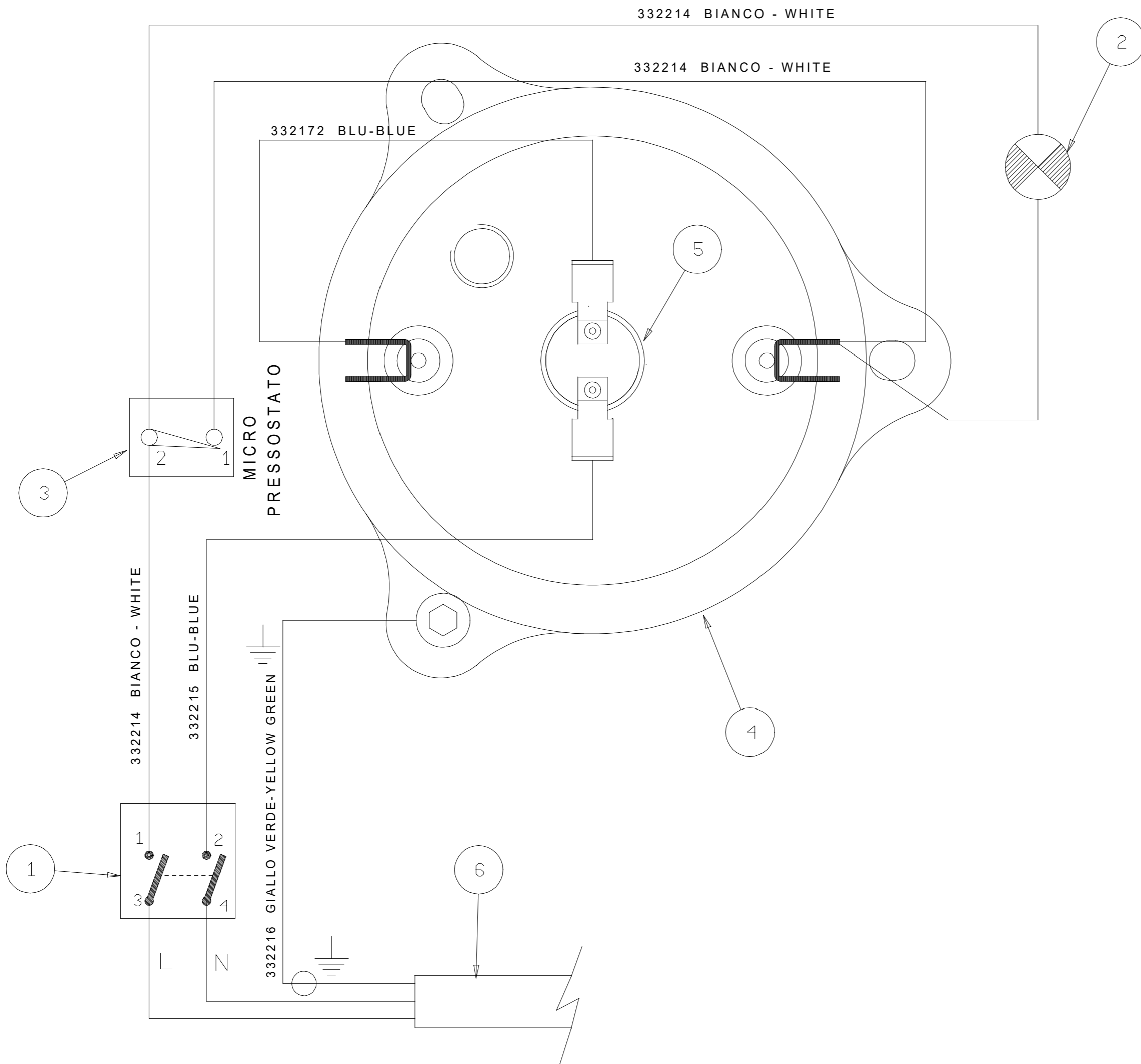
Via Privata Gorizia, 7  
20098 S.Giuliano Mil. MILANO

Rev. N° 1

28/08/2025

ESPLOSO SPL (LPLSPL01\*\*)

2880078\_TAV3



6	CAVO ALIMENTAZIONE	POWER SUPPLY CABLE
5	TERMOSTATO DI SICUREZZA	SAFETY THERMO SWITCH
4	RESISTENZA CALDAIA	HEATING ELEMENT FOR BOILER
3	PRESSOSTATO	SAFETY PRESSURE SWITCH
2	SPIA TEMPERATURA	PILOT LIGHT
1	INTERRUTTORE GENERALE	MAIN SWITCH
POS	DESCRIZIONE	DESCRIPTION