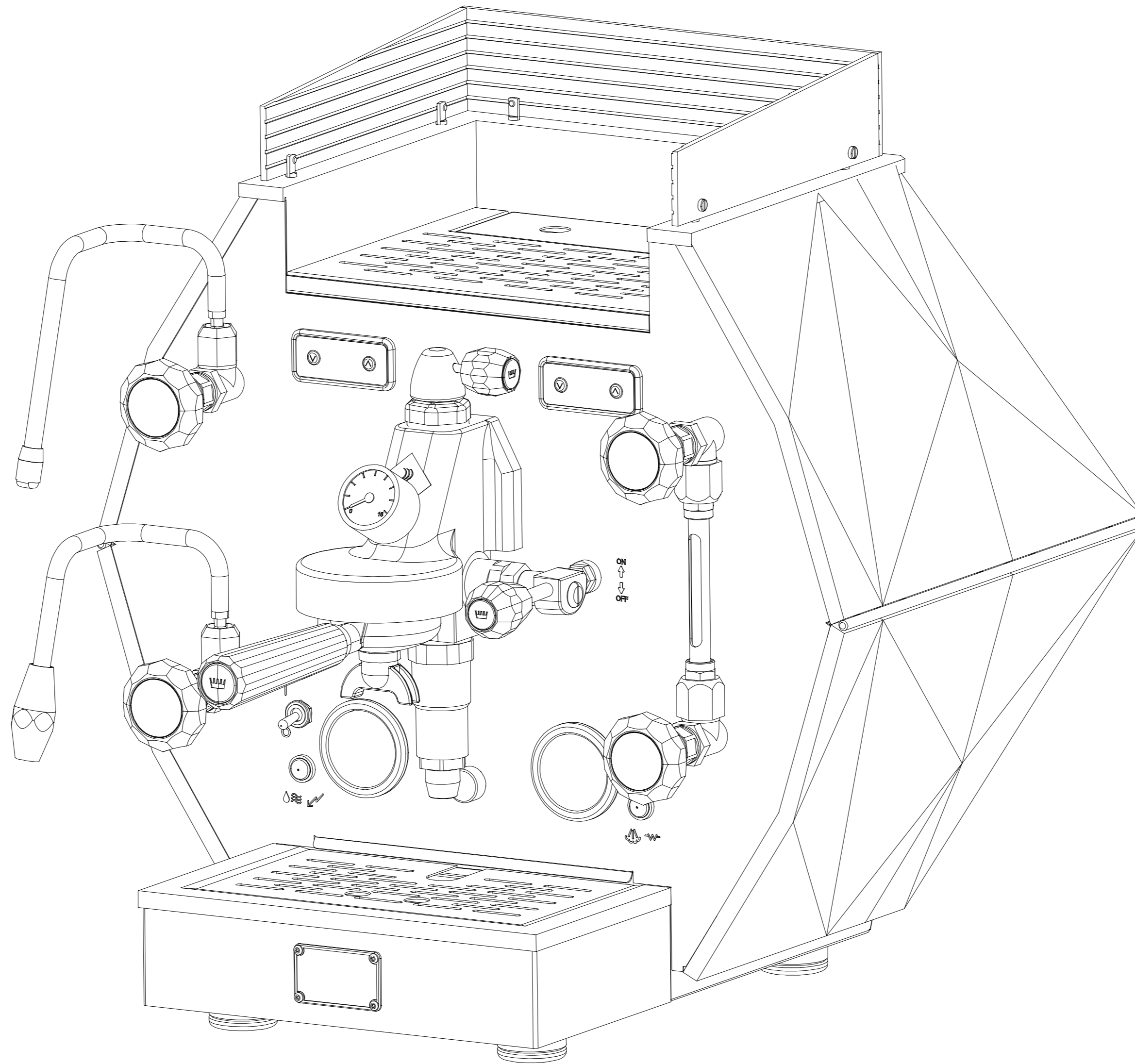


IL PRESENTE DISEGNO È DI ESCLUSIVA PROPRIETÀ DELLA DITTA LA PAVONI. QUALUNQUE CONTRAFFAZIONE O DIVULGAZIONE NON AUTORIZZATA SARÀ PERSEGUIBILE A TERMI NE DI LEGGE.



**la Pavoni**

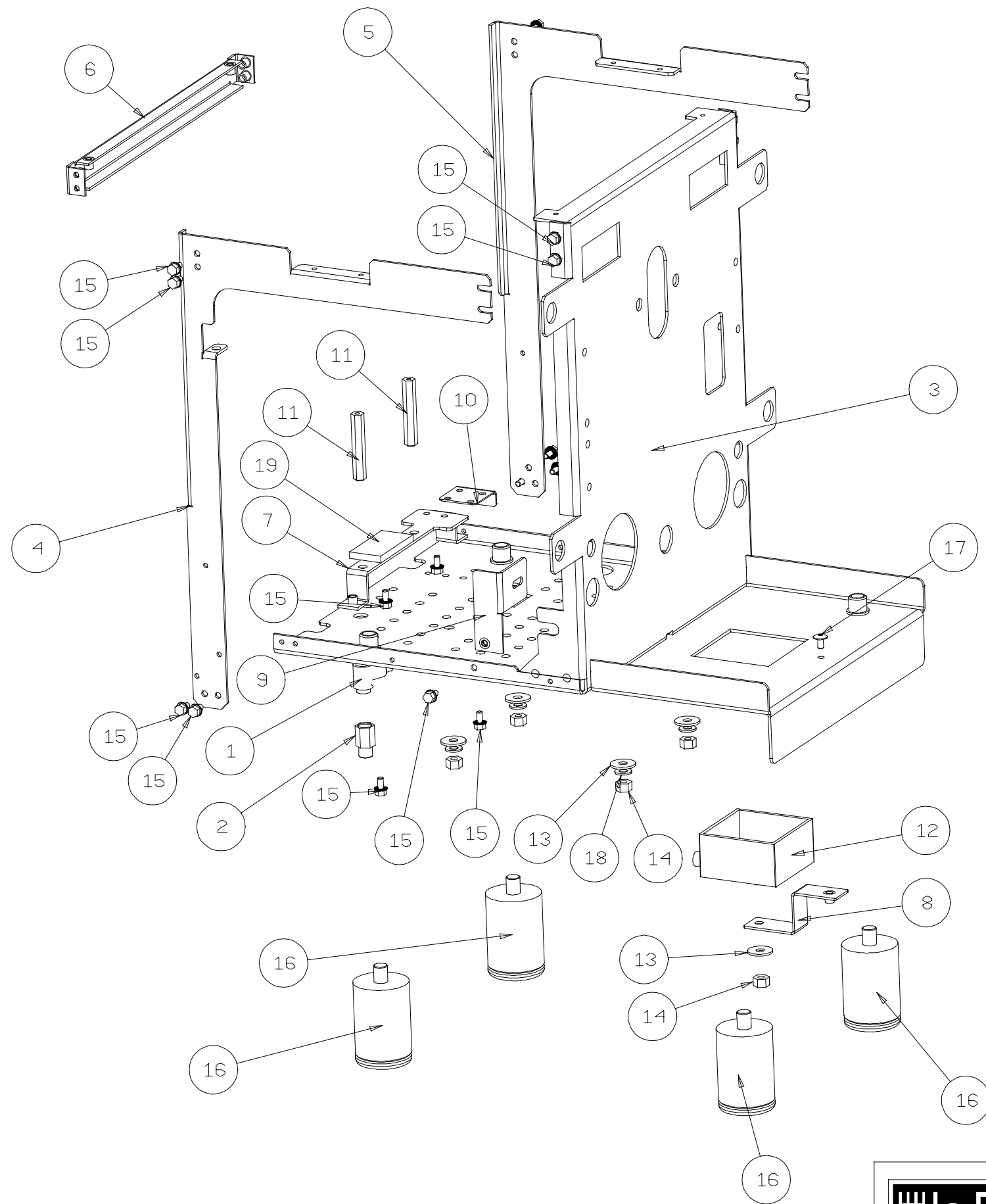
Via Privata Gorizia, 7  
20098 S.Giuliano Mil. MILANO

Rev. N° 2

29/10/2025

LPSDIG

2880117\_TAV00



19	555002201	GUARNIZIONE ADESIVA "MUSSTIK" L=50 MM
18	401009	RANELLA DENTELLATA M6 UNI3703
17	IS000220	VITE TCB M4X8 TCB - T.10 R14
16	5770019	PIEDINO INO H=60
15	5030007	VITE M4X8 - EN ISO 1665
14	402014	DADO ESAGONALE M6 UNI5588
13	401060	ROSETTA PIANA 6 (6,6X18X1,5)UNI 6592
12	3710100001	VASCHETTA SCARICO ACQUA GIOTTO-CELLINI LAVORATO
11	312393	COLONNA ESAGONALE SERB. GIOTTO-CELLINI
10	2226150005	SQUADRETTA ELETTROVALVOLA
9	2226140005	SQUADRETTA SUPPORTO CENTRALINA DIA1S
8	2226118005	SQUADRETTA SUPPORTO VASCHETTA
7	2226085008	ALZATA SERBATOIO DOPPIA CALDAIA
6	2225033005	TRAVERSA GIUNZIONE TELAIO DIA1S
5	2224027005	SPALLA DX TELAIO DIA1S
4	2224026005	SPALLA SX TELAIO DIA1S
3	2223076005	TELAIO DIAMANTINA 1GR
2	2125005251	NIPPLO M 1/8 - F M10X1 TEA B
1	2124019251	CONNETTORE RETE IDRICA
P.A.	Codice componente	Descrizione

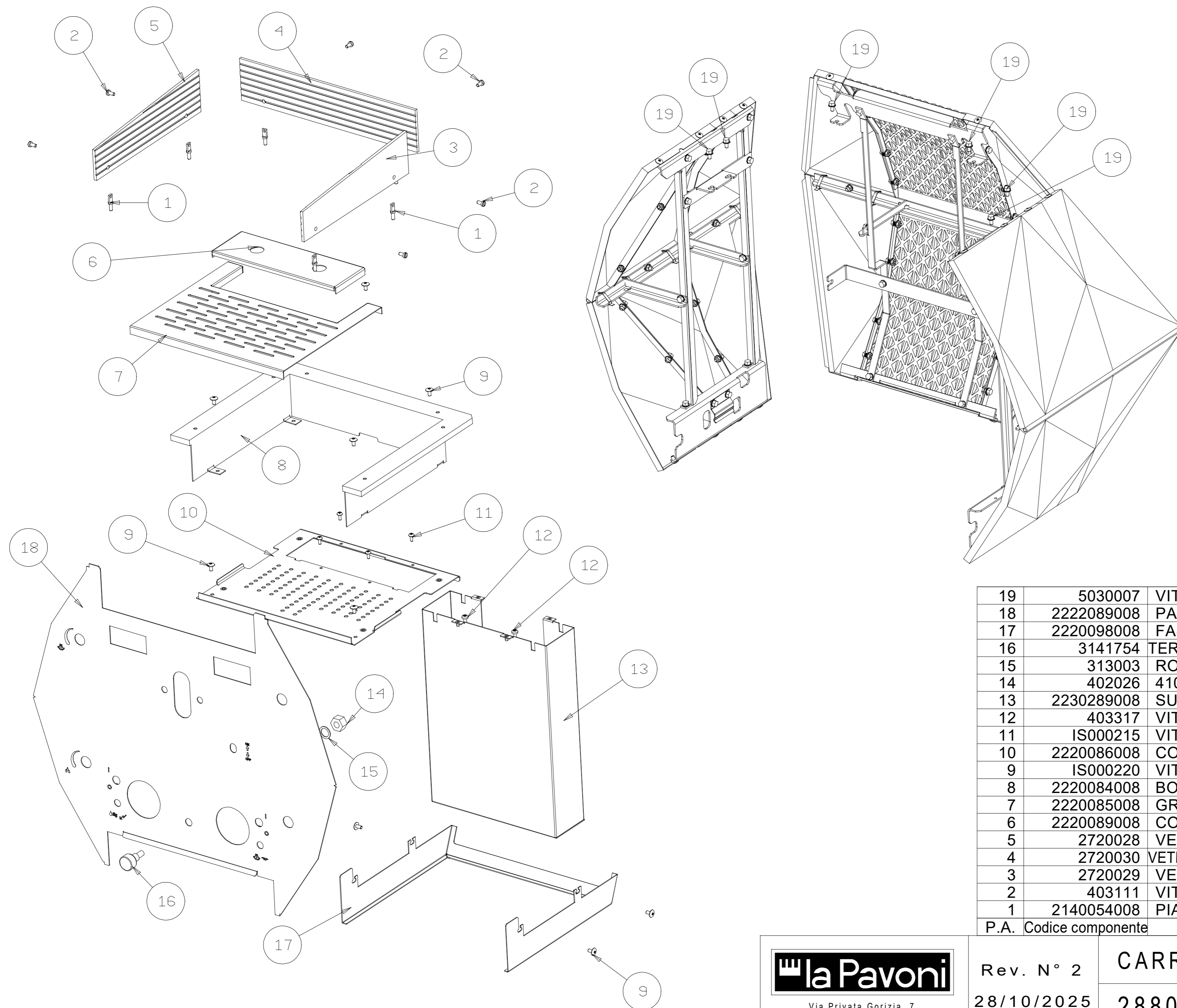
IL PRESENTE DISEGNO E' DI ESCLUSIVA PROPRIETA' DELLA DITTA LA PAVONI, QUALUNQUE CONTRAFFAZIONE O DIVULGAZIONE NON AUTORIZZATA SARA' PERSEGUIBILE A TERMINE DI LEGGE.

**la Pavoni**

Via Privata Gorizia, 7  
20098 S.Giuliano Mil. MILANO

Rev. N° 2  
29/10/2025

**TELAIO**  
**2880117\_TAV01**



19	503007	VITE M4X8 - EN ISO 1665
18	2222089008	PANNELLO FRONTALE DIA1S
17	2220098008	FASCIA ESTETICA ANTERIORE DIA1S
16	3141754	TERMINALE SCARICO ACQUA GIOTTO-CELLINI
15	313003	RONDELLA 12,1/17/1
14	402026	410052 DADO ES.M10 UNI 5587 AST193
13	2230289008	SUPPORTO GUIDA SERBATOIO DIA1S
12	403317	VITE TCBC M4 X10 UNI 7687 INOX
11	IS000215	VITE BOMBATA CROCE 3 X 8 ACC.INOX
10	2220086008	COPERTURA CALDAIA-SERBATOIO DIA1S
9	IS000220	VITE TCB M4X8 TCB - T.10 R14
8	2220084008	BORDO ESTETICO SUPERIORE DIA1S
7	2220085008	GRIGLIA SUPERIORE PORTA TAZZE
6	2220089008	COPERCHIO SERBATOIO
5	2720028	VETRINETTA SX CONTENIMENTO TAZZE
4	2720030	VETRINETTA POSTERIORE CONTENIMENTO TAZZE
3	2720029	VETRINETTA DX CONTENIMENTO TAZZE
2	403111	VITE TCI M4 X 8 UNI 6107
1	2140054008	PIASTRINA PER VETRINETTA PORTATAZZE
P.A.	Codice componente	Descrizione

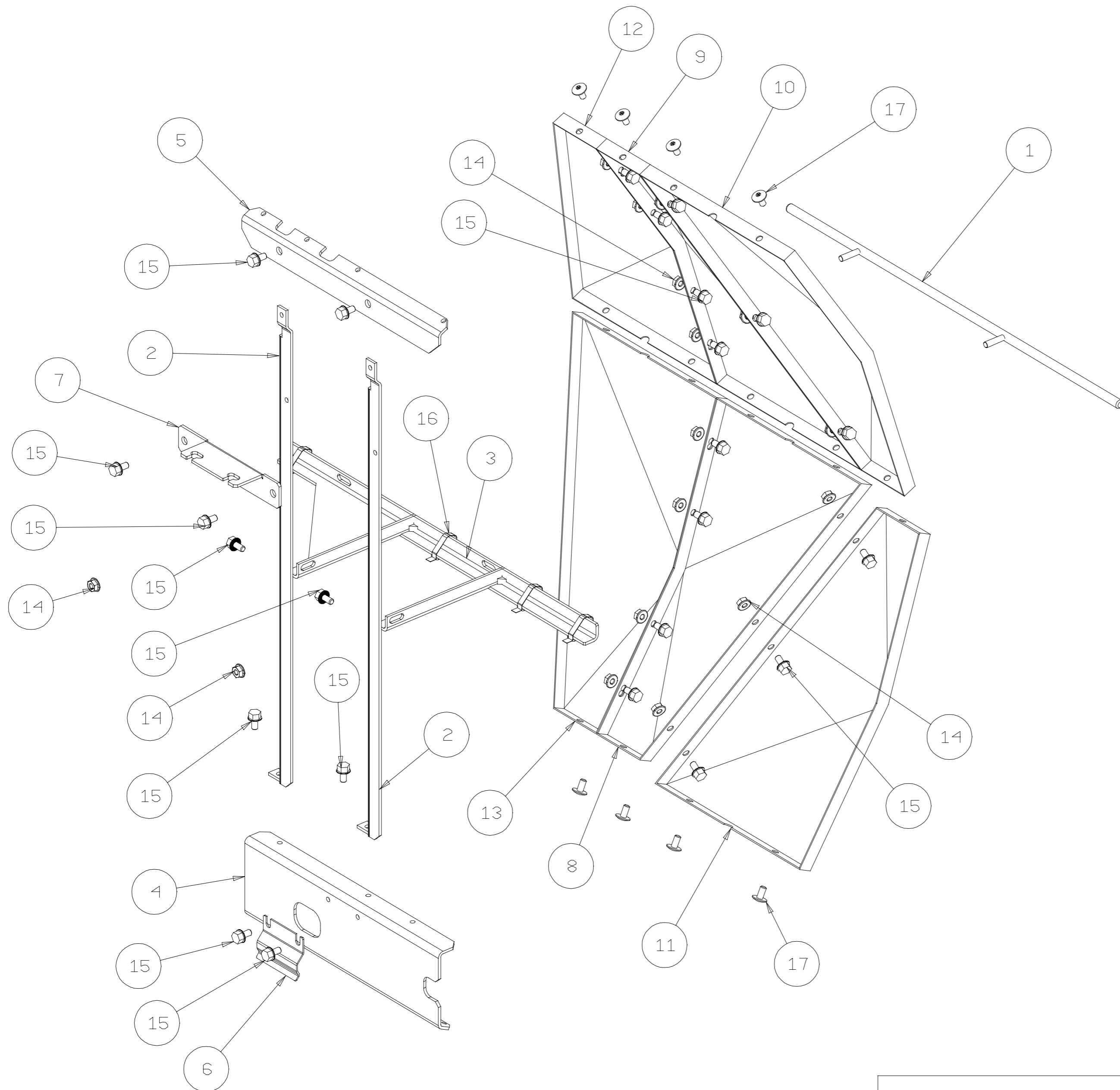
IL PRESENTE DISEGNO E' DI ESCLUSIVA PROPRIETA' DELLA DITTA LA PAVONI. QUALUNQUE CONTRAFFAZIONE O DIVULGAZIONE NON AUTORIZZATA SARA' PERSEGUIBILE A TERMI NE DI LEGGE.

**la Pavoni**  
Via Privata Gorizia, 7  
20098 S.Giuliano Mil. MILANO

Rev. N° 2  
28/10/2025

CARROZZERIA  
2880117\_TAV02

IL PRESENTE DISEGNO È DI ESCLUSIVA PROPRIETÀ DELLA DITTA LA PAVONI. QUALUNQUE CONTRAFFAZIONE O DIVULGAZIONE NON AUTORIZZATA SARÀ PERSEGUIBILE A TERMI NE DI LEGGE.



17	IS000220	VITE TCB M4X8 TCB - T.10 R14
16	5362008	FASCETTE MLT2S-CP PANDUIT INOX
15	5030007	VITE M4X8 - EN ISO 1665
14	5020004	DADO FLANG.ZIGR. DIN6923 INOX A2 M 4
13	224002500832	SETT. SX-DX COPERTURE DIA. NO FORI (ORO)
12	2240024008	SETTORE SX COPERTURE DIA NO FORI (INOX)
11	224002300832	SETTORE COPERTURE NO FORI SX 147-44 (ORO)
10	2240022008	SETTORE COPERTURE INOX DX 147-44 (NO FORI)
9	224001600832	SETTORE COPERTURE DORATO DX 147-44
8	2240015008	SETTORE COPERTURE INOX SX 147-44
7	2226151005	STAFFA FISSAGGIO SUP. DX DIA1S
6	2226134005	MOLLETTA FISSAGGIO FIANCATA DIA1S
5	2226133005	SUPPORTO SUP. FIANCATA DX DIA1S
4	2226131005	SUPPORTO INF. FIANCATA DX DIA1S
3	2226128005	PETTINE LATERALE DX DIA1S
2	2226126005	COLONNA PER TELAIO LATERALE DIA1S
1	2140057008	PROFILO LATERALE DX-SX
P.A.	Codice componente	Descrizione

**la Pavoni**

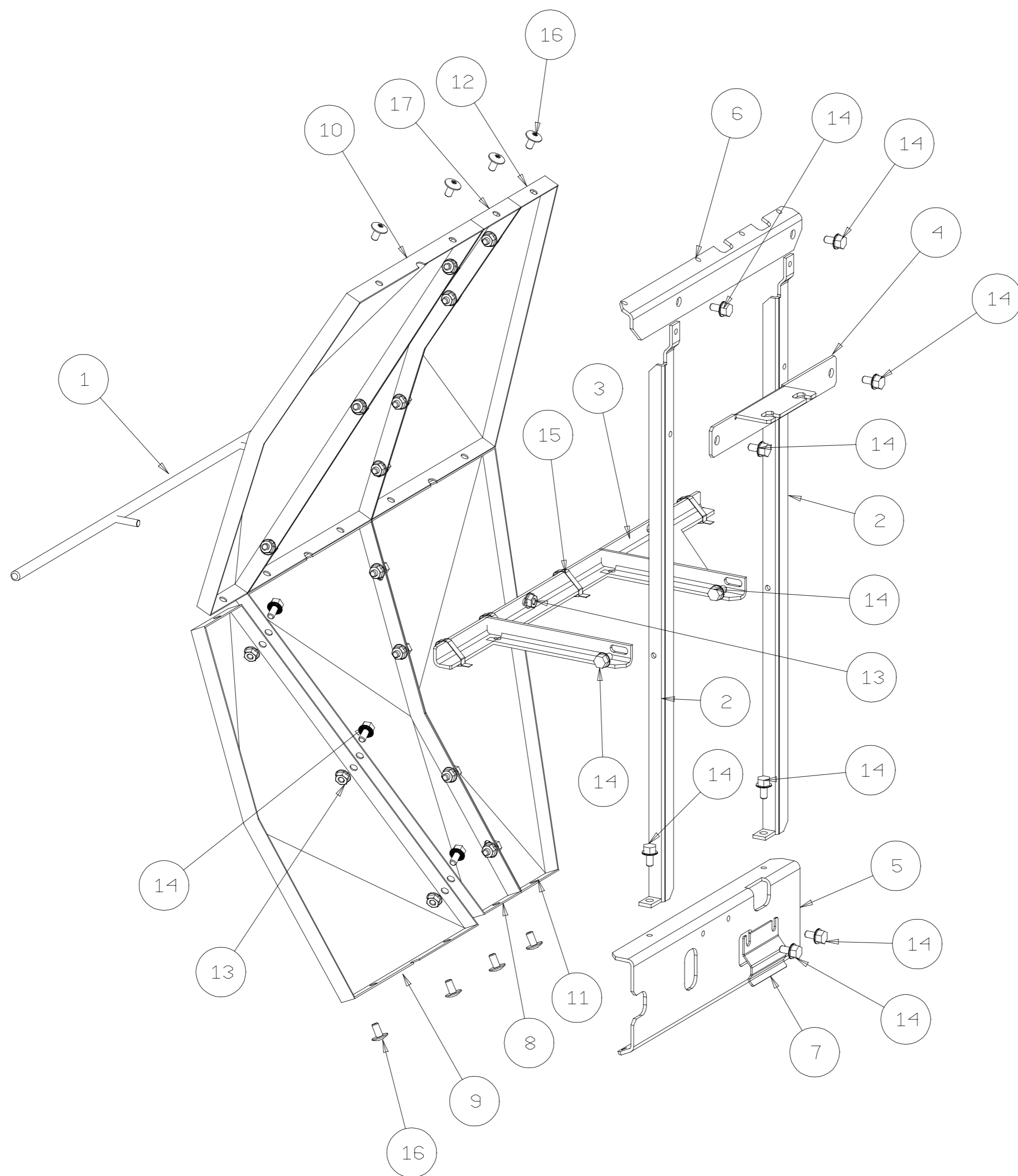
Via Privata Gorizia, 7  
20098 S.Giuliano Mil. MILANO

Rev. N° 0

28/10/2025

CARROZZERIA-COPERTURA DX

2880117\_TAV02a



19	5030007	VITE M4X8 - EN ISO 1665
18	2222089008	PANNELLO FRONTALE DIA1S
17	2220098008	FASCIA ESTETICA ANTERIORE DIA1S
16	3141754	TERMINALE SCARICO ACQUA GIOTTO-CELLINI
15	313003	RONDELLA 12,1/17/1
14	402026	410052 DADO ES.M10 UNI 5587 AST193
13	2230289008	SUPPORTO GUIDA SERBATOIO DIA1S
12	403317	VITE TCBC M4 X10 UNI 7687 INOX
11	IS000215	VITE BOMBATA CROCE 3 X 8 ACC.INOX
10	2220086008	COPERTURA CALDAIA-SERBATOIO DIA1S
9	IS000220	VITE TCB M4X8 TCB - T.10 R14
8	2220084008	BORDO ESTETICO SUPERIORE DIA1S
7	2220085008	GRIGLIA SUPERIORE PORTA TAZZE
6	2220089008	COPERCHIO SERBATOIO
5	2720028	VETRINETTA SX CONTENIMENTO TAZZE
4	2720030	VETRINETTA POSTERIORE CONTENIMENTO TAZZE
3	2720029	VETRINETTA DX CONTENIMENTO TAZZE
2	403111	VITE TCI M4 X 8 UNI 6107
1	2140054008	PIASTRINA PER VETRINETTA PORTATAZZE
P.A.	Codice componente	Descrizione

IL PRESENTE DISEGNO E' DI ESCLUSIVA PROPRIETA' DELLA DITTA LA PAVONI. QUALUNQUE CONTRAFFAZIONE O DIVULGAZIONE NON AUTORIZZATA SARA' PERSEGUIBILE A TERMIANE DI LEGGE.

**la Pavoni**

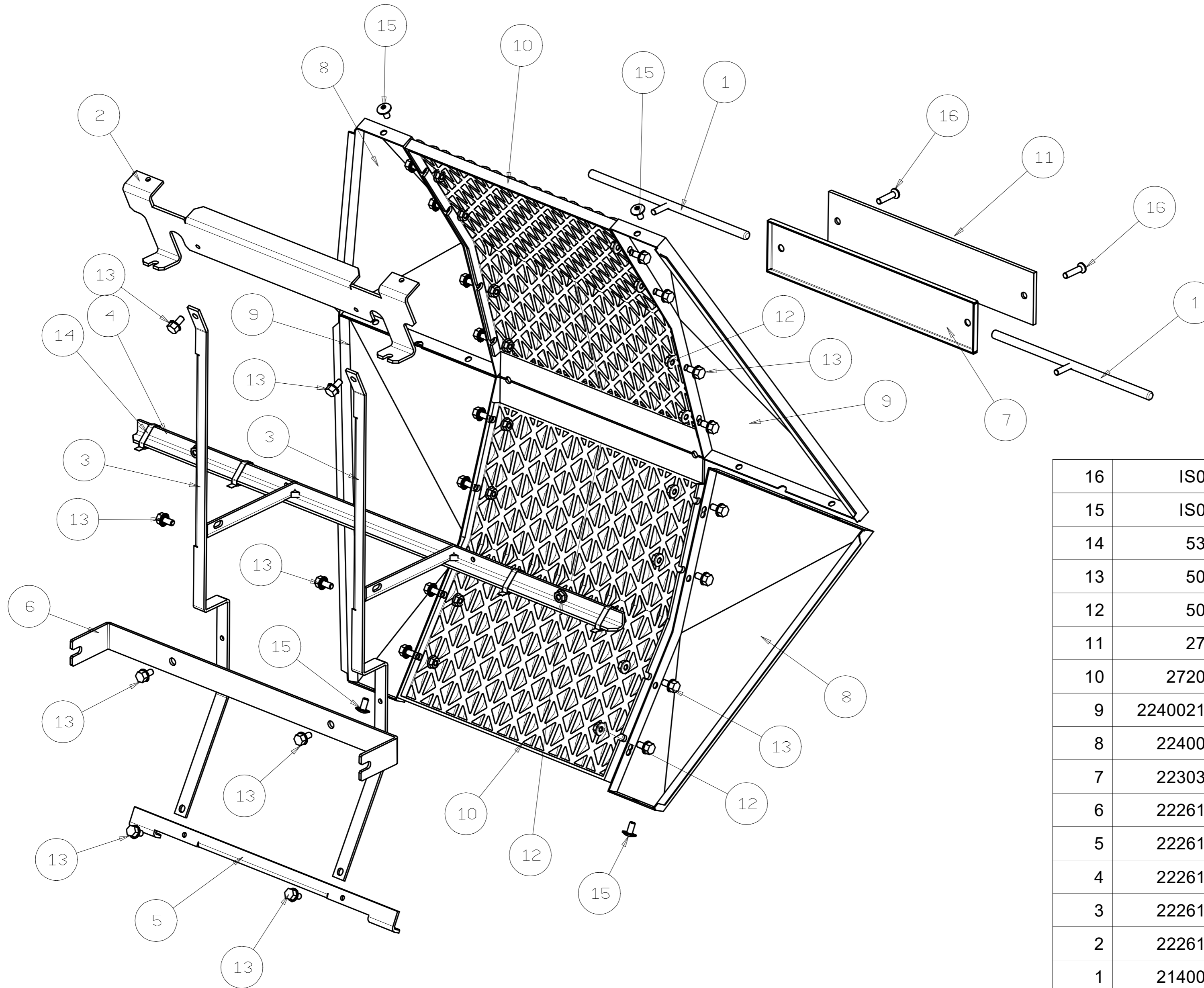
Via Privata Gorizia, 7  
20098 S.Giuliano Mil. MILANO

Rev. N° 0

28/10/2025

CARROZZERIA-COPERTURA SX

2880117\_TAV02b



16	IS000625	VITE 4X18 INOX TSC H OCC
15	IS000220	VITE TCB M4X8 TCB - T.10 R14
14	5362008	FASCETTE MLT2S-CP PANDUIT INOX
13	5030007	VITE M4X8 - EN ISO 1665
12	5020004	DADO FLANG.ZIGR. DIN6923 INOX A2 M 4
11	2720055	LOGO POSTERIORE DIAMANTINA
10	272004203	PANNELLO POST. DIAMANTINA DORATO
9	224002100832	SETT. SX-DX COPERTURE DIA. NO FORI (ORO)
8	2240020008	SETTORE SX COPERTURE DIA NO FORI (INOX)
7	2230302008	PORTA LOGO POSTERIORE DIAMANTE 1GR
6	2226139005	STAFFA CENTRALE FISSAGGIO PANN. POST.
5	2226138005	SUPPORTO INF. FISSAGGIO PANN. POST.
4	2226137005	PETTINE PER TELAIO POSTERIORE DIA1S
3	2226136005	COLONNA PER TELAIO POSTERIORE
2	2226135005	SUPPORTO SUP. FISSAGGIO PANNELLO POST.
1	2140058008	PROFILO POSTERIORE DIA1S
P.A.	Codice componente	Descrizione

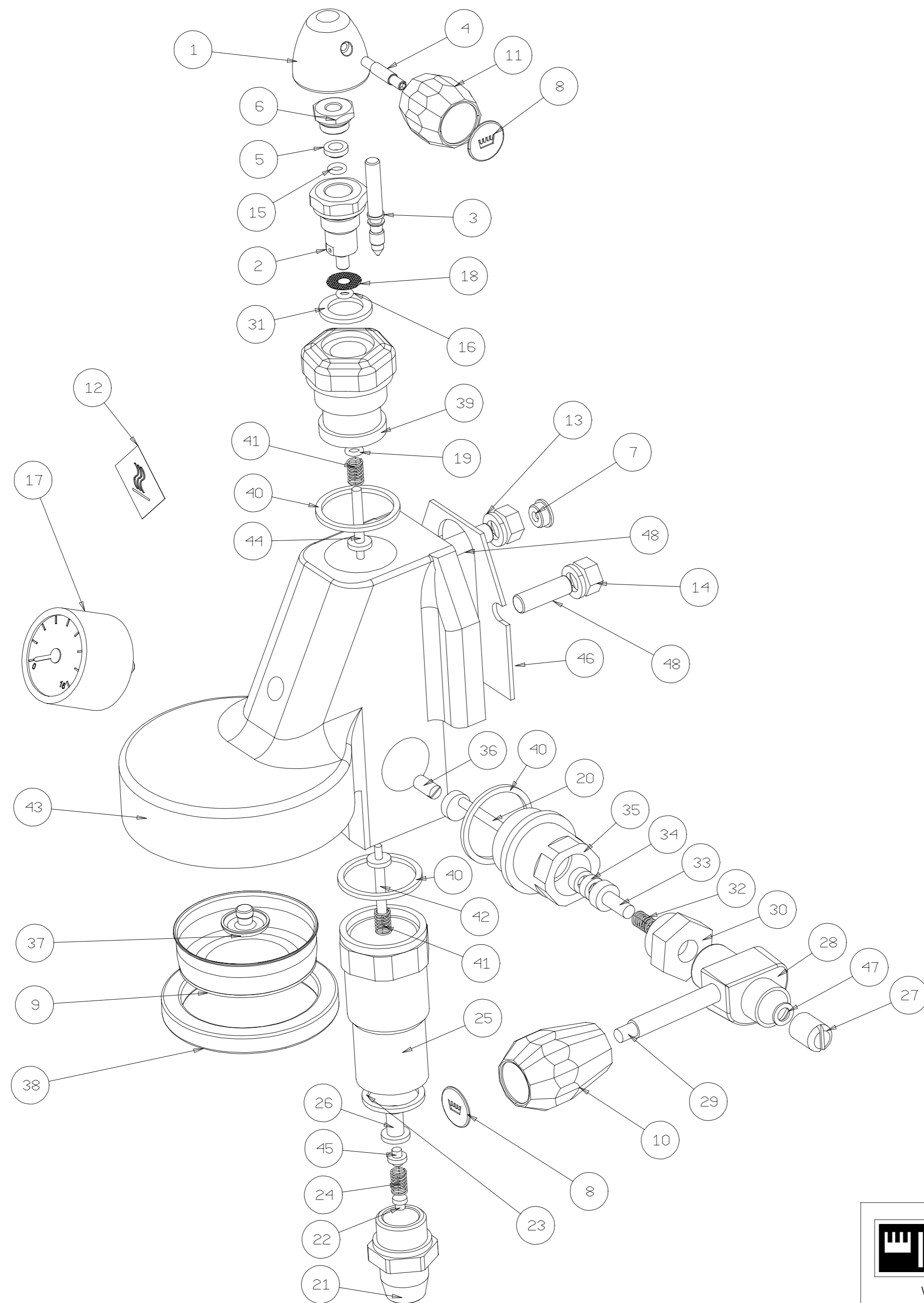
IL PRESENTE DISEGNO E' DI ESCLUSIVA PROPRIETA' DELLA DITTA LA PAVONI. QUALUNQUE CONTRAFFAZIONE O DIVULGAZIONE NON AUTORIZZATA SARA' PERSEGUIBILE A TERMI NE DI LEGGE.

**la Pavoni**

Via Privata Gorizia, 7  
20098 S.Giuliano Mil. MILANO

Rev. N° 0  
28/10/2025

CARROZZERIA-COPERTURA POSTERIORE  
2880117\_TAV02c



Assy completo gruppo E61 Cod. 2950055R

48	V089	VITE SENZA TESTA CAVA ESAGONALE ESTREMITÀ PIANA M8X25 (TOF)
47	R009	ROSETTA DENTELLATA ESTERNA M8 (TOF)
46	IS000413	GUARNIZIONE GRUPPO "S" ISOMAC
45	C1-6-CW	KIT VALVOLA DI SCARICO- CW510L- TORNITO (TOF)
44	C1-2-CW	KIT VALVOLA EROGAZIONE- CW510L- TORNITO (TOF)
43	C1-12-6-CW	CORPO GRUPPO EROGAZIONE A LEVA TIPO "RK" - CW510L (TOF)
42	C1-12-3-CW	KIT VALVOLA INFUSIONE TIPO "RK"- CW510L-TORNITO (TOF)
41	C1-10-9	MOLLA GRUPPO EROGAZIONE A LEVA - DIAM. 14.3 L=45 (TOF)
40	C1-10-8	GAURNIZIONE PER M 30X2 (TOF)
39	C1-10-6-CW	FUNGO - CW510L (TOF)
38	C1-10-59H85	GUARNIZIONE SOTTOCOPPA H=8.5 CON TACCHE (TOF)
37	C1-10-41- CW	ROMPIGETTO ACQUA-CW510L (TOF)
36	C1-10-37	GRANO M6 - L=11
35	C1-10-33-CW-OC	RACCORDO POTACAMME- CW510L- CROMATO (TOF)
34	C1-10-32	GUARNIZIONE CAMME (TOF)
33	C1-10-31	PREMISTOPPA (TOF)
32	C1-10-30	MOLLA PREMISTOPPA (TOF)
31	C1-10-3	GUARNIZIONE TAPPO FUNGO (TOF)
30	C1-10-29	TAPPO RACCORDO PORTACAMME (TOF)
29	C1-10-28	ASTA MANOPOLA (TOF)
28	C1-10-27	CAMMA LEVA (TOF)
27	C1-10-25	VITE CHIUSURA LEVA (TOF)
26	C1-10-22	PORTAMOLLA (TOF)
25	C1-10-21-CW-OC	CANNOTTO - CW510L - CROMATO (TOF)
24	C1-10-18	MOLLA SCARICO (TOF)
23	C1-10-17	GUARNIZIONE TAPPO SCARICO 26X21X2 (TOF)
22	C1-10-16	ROMPIGETTO (TOF)
21	C1-10-15	TAPPO SCARICO (TOF)
20	C1-10-104	ALBERO CAMME SALDATO (TOF)
19	A033	OR 128 - 20.64 X 2.62
18	5550011	FILTRO ACQUA REGOLATORE PRESSIONE "BPPC"
17	5530019	MANOMETRO DN40 POST.RE D.SCALA PSI-BAR ATTACCO M6
16	465014	O'RING OR 2015 (DI 3.68 T 1.78) VITON
15	465006	O'RING OR 2018
14	402020	DADO ESAGONALE M8 UNI5588
13	401045	RONDELLA GROWER DN 8 UNI 1751 ZINCATA
12	2800036	STICKER HOT TEMPERATURE
11	272003940	IMPUGNATURA REGOLATORE PRESSIONE DIA NERO
10	272003840	IMPUGNATURA EROGAZIONE DIAMANTINA NERA
9	2272014	DOCCIA GR. S COMPETITION E61 200 IM
8	2140061008	TAPPO EROGAZIONE+REG. PRESS. DIA1S
7	2140038251	PASTIGLIA DI RIDUZIONE DI=2.5
6	2132008251	GHIERA REGOLATORE PRESSIONE "BPPC"
5	2131018	DISTANZIATORE REGOLATORE PRESSIONE "BPPC"
4	2121043041	ALBERINO PER REGOLATORE DI PRESSIONE
3	2121034251	ALBERINO REGOLAZIONE PRESSIONE "BPPC"
2	2120046251	CORPO REGOLATORE PRESSIONE "BPPC"
1	2110095051	LEVA REGOLATORE PRESSIONE
P.A.	Codice componente	Descrizione

IL PRESENTE DISEGNO È DI ESCLUSIVA PROPRIETÀ DELLA DITTA LA PAVONI. QUALUNQUE CONTRAFFAZIONE O DIVULGAZIONE NON AUTORIZZATA SARÀ PERSEGUIBILE A TERMI NE DI LEGGE.

**la Pavoni**

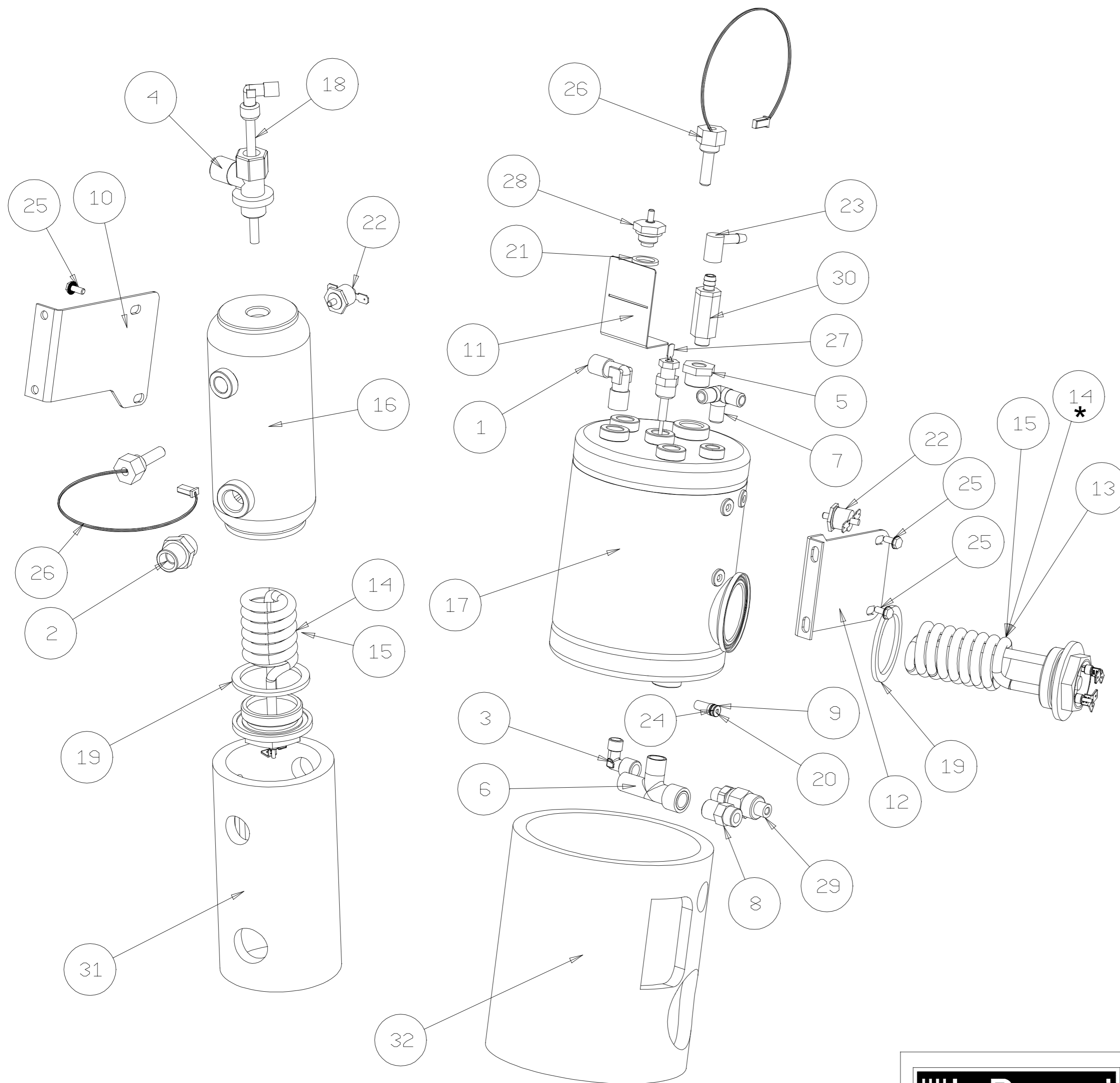
Via Privata Gorizia, 7  
20098 S.Giuliano Mil. MILANO

Rev. N° 2

29/10/2025

GRUPPO EROGAZIONE E61

2880117\_TAV03



32	5770015	COIBENTAZIONE DOPPIA CALDAIA SERVIZI CALDAIA 2947009
31	5770014	COIBENTAZIONE DOPPIA CALDAIA CAFFE' CALDAIA 2947010
30	5532007	VALVOLA DI SICUREZZA 2,2 BAR FM G1/8-PG 8,4
29	5532006	VALVOLA NON RITORNO 1/8G + TEAB
28	5532002	VALVOLA ANTIVUOTO (CORPO INOX) + TEAB
27	5380002	SONDA LIVELLO 1/4
26	5363021	SONDA NTS3K3 CORPO OTTONE G1/4A MODU2 2 VIE FEM.
25	5030050	VITE TE FINTA RONDELLA M4X10 DIN 6921 ZN
24	465006	O'RING OR 2018
23	453205	PIPETTA A 90°
22	436345	TERMOSTATO M4 T= 145°C R.M. FASTON ORIZZON.LI
21	362012	GUARNIZIONE
20	327149	FILTRO ACQUA
19	2612013	GUARNIZIONE RESISTENZA 1-1/4"G PTFE
18	2422069251	GRUPPO INIETTORE GIOTTO-CELLINI
17	241400507	CALDAIA SERVIZI 1,8LT
16	241400407	CALDAIA CAFFE' 0,6LT
15	2314007	RESISTENZA FLG G1-1/4"120V 850W D.CALDAIA
14	2314006251	RESISTENZA FLG G1-1/4" 230V-1000W D.CALDAIA
13	2314005251	RESISTENZA FLG G 1-1/4" 230V 1300W D. CALDAIA
12	2226152008	SUPPORTO CALDAIA SERVIZI DIA1S
11	2226089008	PARATIA ANTISPRUZZO VALVOLA ANTIVUOTO
10	2226088008	SUPPORTO CALDAIA CAFFE' DOPPIA CALDAIA
9	2140040241	GIGLEUR DIA 1MM
8	2124050241	RACCORDO DIRITTO 1/4GX1/4G CONICO
7	2124034251	RACCORDO SPECIALE MMM 1/8"GAS
6	2124029251	RACCORDO "T" MMF 1-4 TEAB
5	2124026251	RIDUZIONE CILINDRICA 3/8M-1/8F
4	2124025251	RACCORDO SCAMBIATORE INF.
3	2124017251	RACCORDO 90° M/F 1/8"
2	2124015251	RACCORDO CILINDRICO NIPPLO 3/8" TEA B
1	2124014251	GOMITO 1/4"-1/4"GAS TEA B
P.A.	Codice componente	Descrizione



Via Privata Gorizia, 7  
20098 S.Giuliano Mil. MILANO

Rev. N° 1

29/10/2025

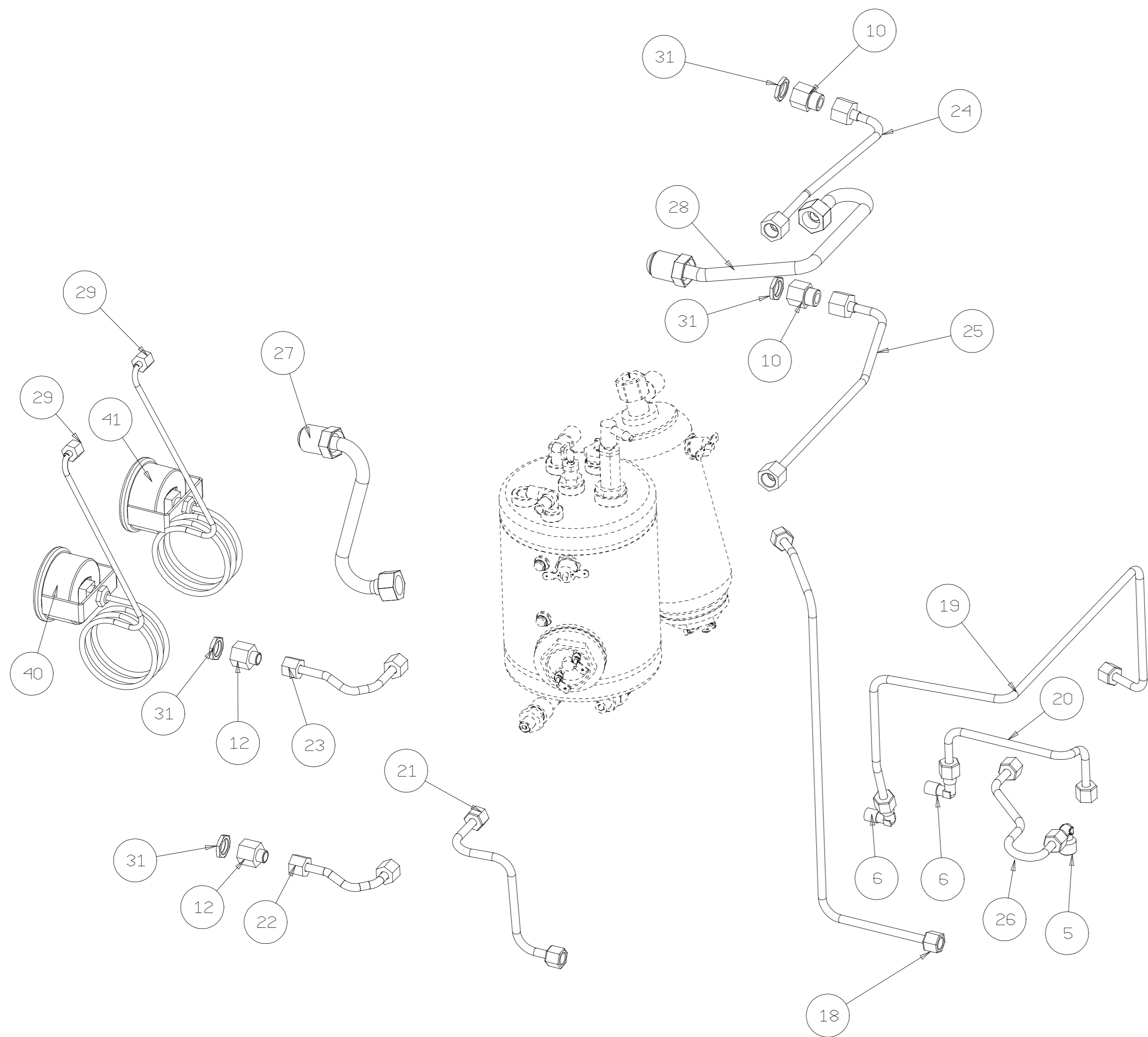
CALDAIA

2880117\_TAV04

\*Solo per modelli AU/Only for AU models.

IL PRESENTE DISEGNO E' DI ESCLUSIVA PROPRIETA' DELLA DITTA LA PAVONI. QUALUNQUE CONTRAFFAZIONE O DIVULGAZIONE NON AUTORIZZATA SARA' PERSEGUIBILE A TERMIANE DI LEGGE.





41	5530016	MANOMETRO POMPA 0-16 BAR DIAMANTINA
40	5530015	MANOMETRO BOILER 0-2.5 BAR DIAMANTINA
31	313503	DADO ESAGONALE 1/4GX3 CH17 SPECIALE
29	2426019241	TUBO CAPILLARE GHIERE FEMMINA 1/8"
28	2426016241	TUBO ANDATA CIRCOLAZIONE 10X1 D. CALDAIA
27	2426015241	TUBO RITORNO CIRCOLAZIONE 10X1 D. CALDAIA
26	2422085241	TUBO RETE 6X1 1/8"-1/8" DIA1S
25	2422084241	TUBO RUBINETTO ACQUA DIA1S
24	2422083241	TUBO RUBINETTO VAPORE DIA1S
23	2422078241	TUBO SUPERIORE LIVELLO DIA1S
22	2422077241	TUBO INFERIORE LIVELLO DIA1S
21	2422062241	TUBO CARICO CALDAIA GIOTTO-CELLINI
20	2422061241	TUBO MANDATA POMPA GIOTTO-CELLINI
19	2422060241	TUBO ASPIRAZIONE POMPA GIOTTO-CELLINI
18	2422059241	TUBO IN H2O CAFFE' 6X1 RAME DOPPIA CALDAIA
12	2124077	PROLUNGA F 1/4"G- M 1/8"G
10	2124030251	PROLUNGA M/F CILINDRICA 1/4-1/4 TEAB
6	2124020251	GOMITO 90° MM 1/8G
5	2124017251	RACCORDO 90° M/F 1/8"
P.A.	Codice componente	Descrizione

IL PRESENTE DISEGNO E' DI ESCLUSIVA PROPRIETA' DELLA DITTA LA PAVONI. QUALUNQUE CONTRAFFAZIONE O DIVULGAZIONE NON AUTORIZZATA SARA' PERSEGUIBILE A TERMIANE DI LEGGE.

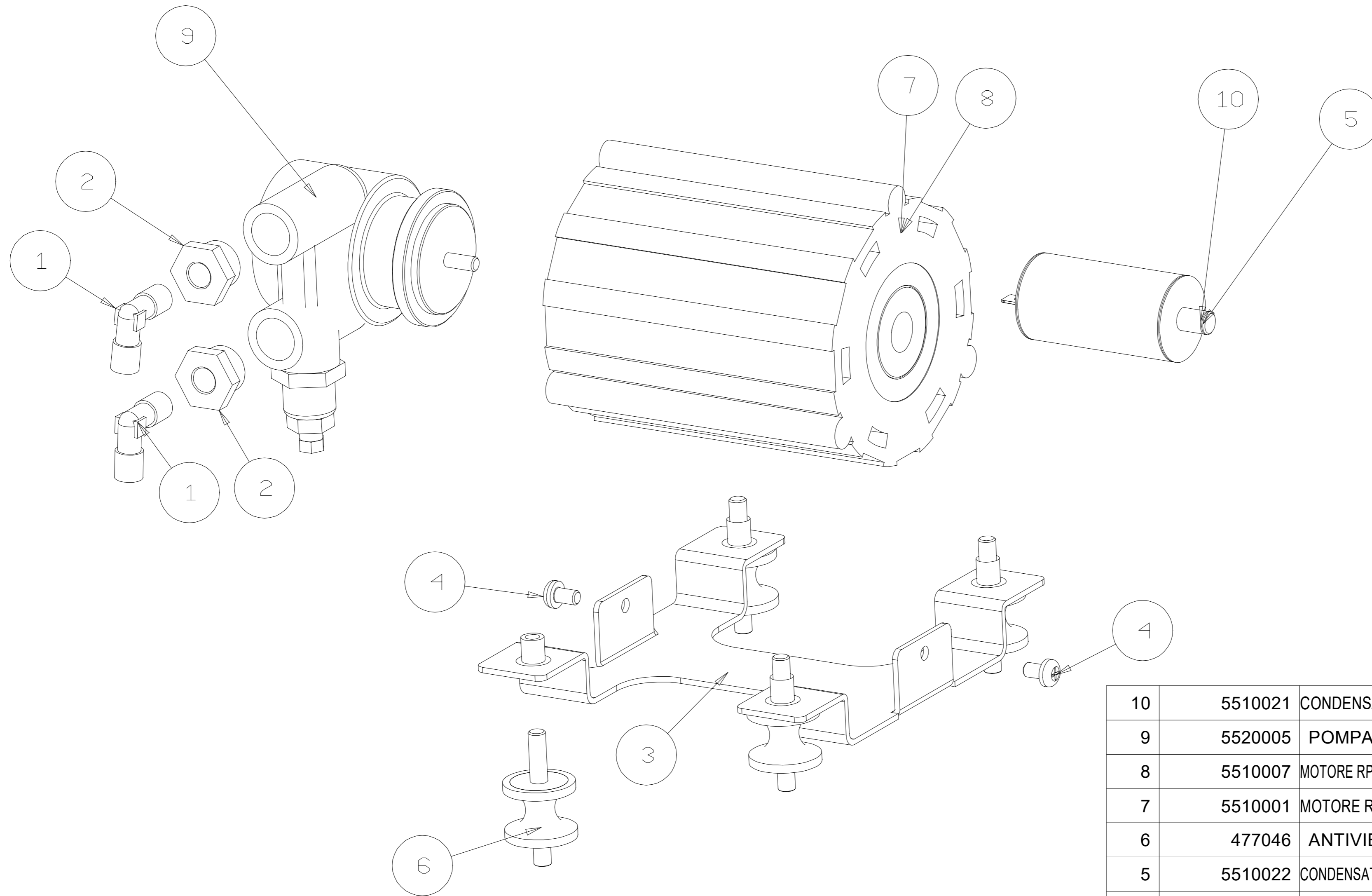
**la Pavoni**

Via Privata Gorizia, 7  
20098 S.Giuliano Mil. MILANO

Rev. N° 1  
29/11/2023

TUBI

2880117\_TAV05



10	5510021	CONDENSATORE TIPO 45M.B2 DS. 6,3MICROF (230/240V)
9	5520005	POMPA PALETTE
8	5510007	MOTORE RPM 230-240/220VAC 50/60HZ 120W 1320 RPM 6,3 MICROF
7	5510001	MOTORE RPM 110-120VAC 60HZ 120W 1320 RPM 25MICROF
6	477046	ANTIVIBRANTE MOTORE POMPA GIOTTO
5	5510022	CONDENSATORE IN ALLUMINIO TIPO 45M.B2 DS. 25MICROF (110V)
4	403106	VITE TCBC M5X8 ISO 7687
3	2226058008	SUPPORTO MOTORE POMPA GIOTTO-CELLINI
2	2124026251	RIDUZIONE CILINDRICA 3/8M-1/8F
1	2124020251	GOMITO 90° MM 1/8G
P.A.	Codice componente	Descrizione

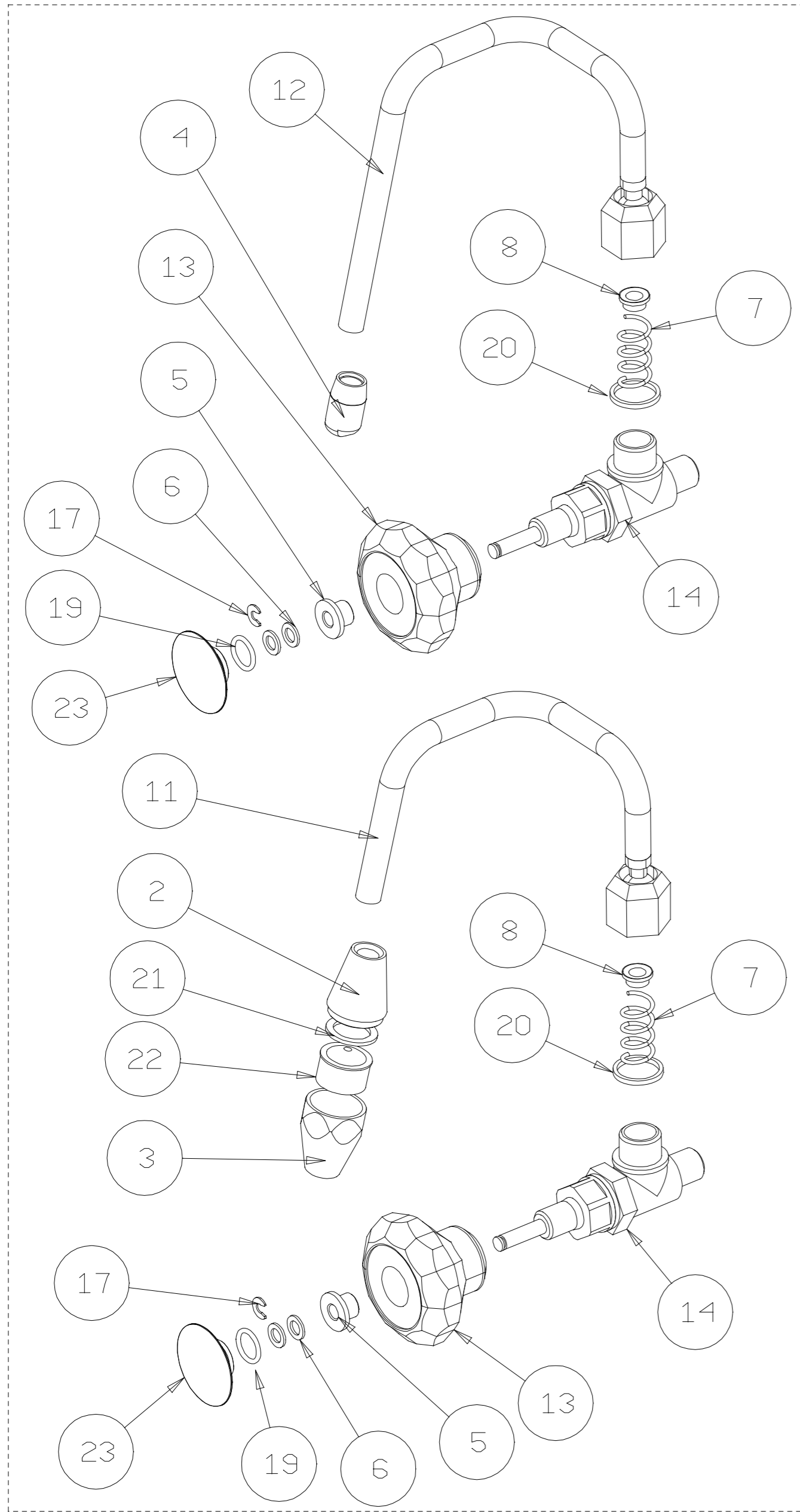
**la Pavoni**

Via Privata Gorizia, 7  
20098 S.Giuliano Mil. MILANO

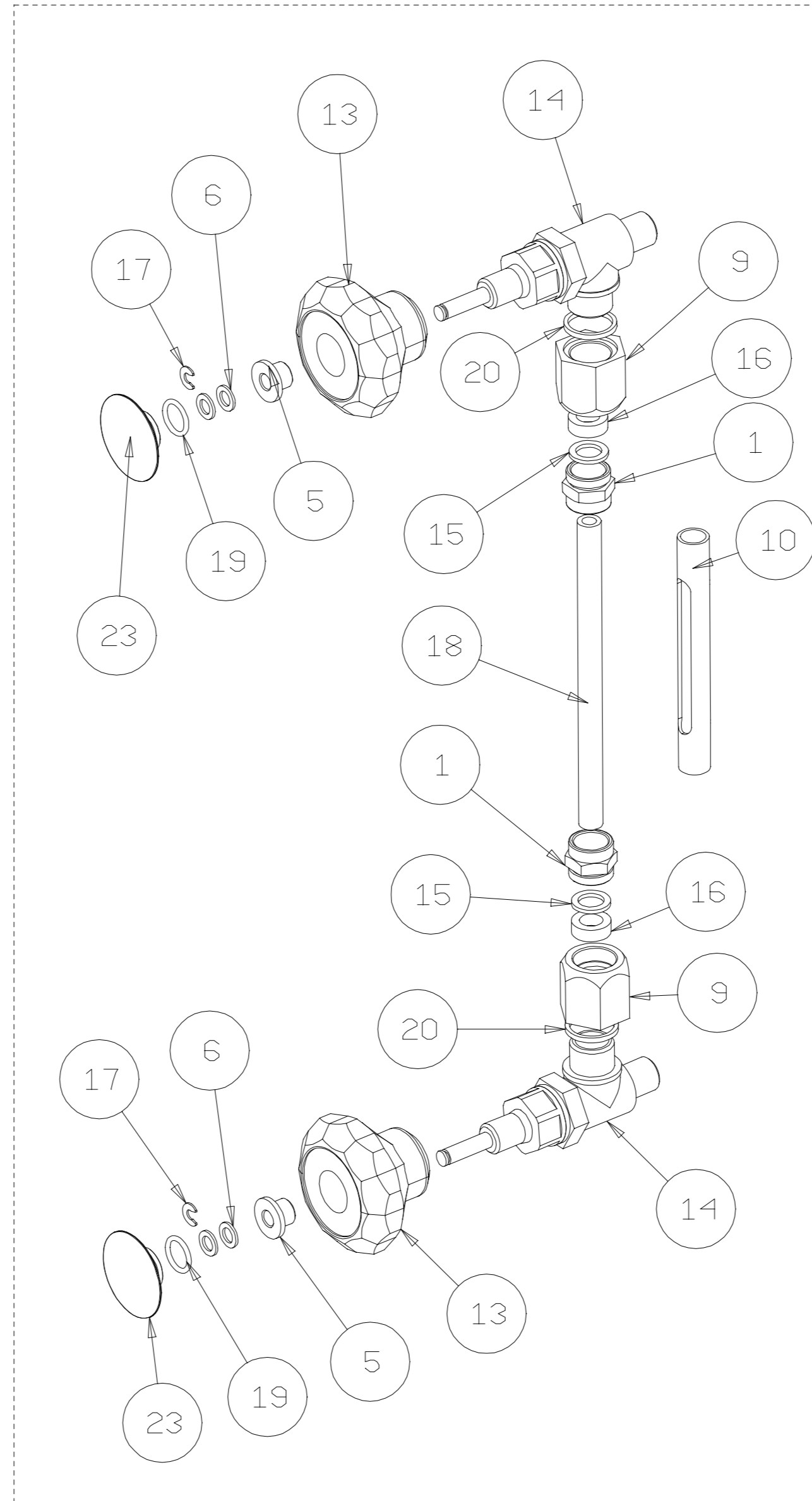
Rev. N° 2  
29/10/2025

POMPA ROTATIVA  
2880117\_TAV06

ASSY COMPLETO RUBINETTO VAPORE Cod. 2942072R



ASSY COMPLETO RUBINETTO ACQUA Cod. 2942073R



23	2135027	TAPPO IMPUGNATURA
22	5770042	AERATORE LESKA 40.2102.00000
21	5660005	GUARNIZIONE LK0113 0 21015
20	5660004	GUARNIZIONE PTFE 19.8X16.7X2
19	465038	O'RING OR 114 T 1.78 DI 11.10
18	453101	VETRO LIVELLO FAMIGLIA
17	404103	ANELLO ELASTICO 4 UNI7434-75
16	362020	GUARNIZIONE LIVELLO FAMIGLIA
15	313004	RONDELLA DI APPOGGIO
14	2942034	CORPO .RUB. ACQUA+VAPORE (MOKA)
13	272003740	VOLANTINO RUBINETTO DIAMANTINA NERO
12	2430014	LANCIA VAPORE DIA 1GR
11	2430013	LANCIA ACQUA DIA 1GR
10	2140056008	PROTEZIONE VETRO LIVELLO
9	2133013001	CALOTTA LIVELLO LAVORATA DIA1S
8	2131019251	GUIDA PER MOLLA LANCIA SNODATA TEAB+PRETEA
7	2122010	MOLLA PER LANCIA SNODATA
6	2121015	RONDELLA PER RUBINETTI GIOTTO-CELLINI
5	2121014	BOCCOLA PER RUBINETTI GIOTTO-CELLINI
4	2120088008	TERMINALE VAPORE
3	2120087008	TERMINALE ACQUA INFERIORE
2	2120086008	TERMINALE ACQUA SUPERIORE
1	2120043451	GHIERA PRESSIONE LIVELLO CROMATA
P.A.	Codice componente	Descrizione

IL PRESENTE DISEGNO E' DI ESCLUSIVA PROPRIETA' DELLA DITTA LA PAVONI. QUALUNQUE CONTRAFFAZIONE O DIVULGAZIONE NON AUTORIZZATA SARA' PERSEGUIBILE A TERMI NE DI LEGGE.

**la Pavoni**

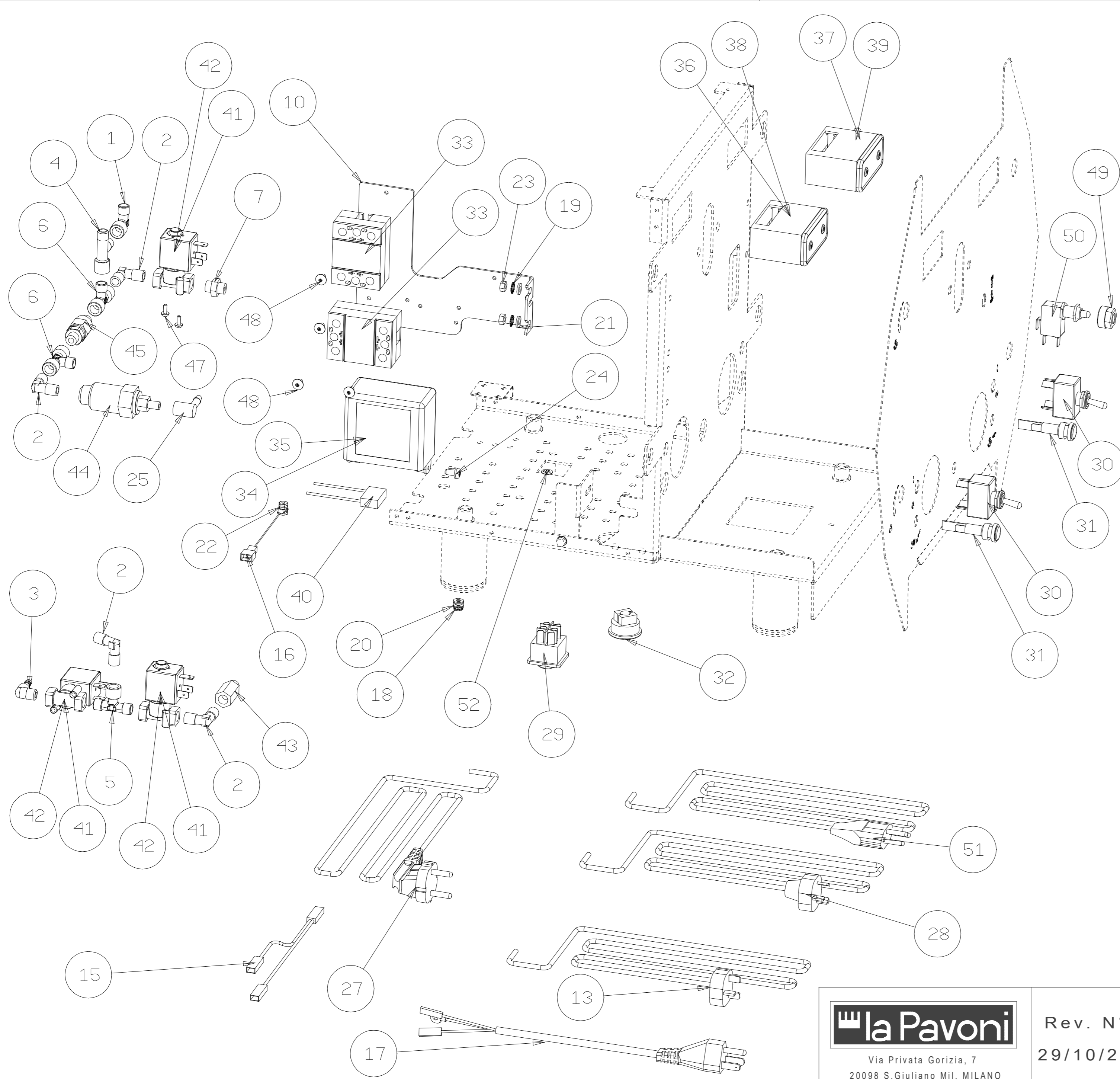
Via Privata Gorizia, 7  
20098 S.Giuliano Mil. MILANO

Rev. N° 1

29/10/2025

LANCIA VAPORE/ACQUA

2880117\_TAV07



52	380149	TARGA MESSA A TERRA
51	5341002	CAVO ALIMENT. SVIZZERA ECM GIOTTO-CELLINI
50	IS000344	MICRO-SWITCH PER LEVETTA
49	IS000266	COPRI-MICRO INOX
48	IS000220	VITE TCB M4X8 TCB - T.10 R14
47	IS000215	VITE BOMBATA CROCE 3 X 8 ACC.INOX
45	5532006	VALVOLA NON RITORNO 1/8G + TEAB
44	5532005	VALVOLA DI ESPANSIONE 1/8 F, PG D7MM. TEAB
43	5532004	VALVOLA DI NON RITORNO M-F 1/8" TEAB
42	5512007	ELETTROVALVOLA 2 VIE 230V/50HZ
41	5512006	ELETTROVALVOLA 2 VIE 120V
40	5510010	CONDENSATORE 0,56UF+ 10MOHM
39	5382034	NEW TERMOPID 120V CALDAIA SERVIZI DIA/BOTTICELLI
38	5382033	NEW TERMOPID 120V CALDAIA CAFFE' DIA/BOTTICELLI
37	5382032	NEW TERMOPID 230V CALDAIA SERVIZI DIA/BOTTICELLI
36	5382031	NEW TERMOPID 230V CALDAIA CAFFE' DIA/BOTTICELLI
35	5382010	CENTRALINA 120VOLT PRO2BPID-GEV2BPID
34	5382009	CENTRALINA 230VOLT PRO2BPID-GEV2BPID
33	5363016	SOLID STATE RELAY 3-32VDC / 25A 12-280VAC
32	5362007	PASSACAVO TIPO PA107
31	5350034	SPIA LED BIANCO TBF010 SC15 TRASP.
30	5350026	INTERR. BIPOLARE APEM M6 641H/2
29	5350015	DEVIATORE BIPOLARE
28	5341004	CAVO ALIMENT. AUSTRALIA H05VV-F 3GX1MM2 SEMIPROFESSIOALI
27	5341001	CAVO ALIMENTAZIONE SHUKO GIOTTO-CELLINI
25	453205	PIPETTA A 90°
24	403424	VITE AUTOF. 4.8X9.5 UNI 6954 B-PZ
23	402009	DADO ESAGONALE M5 UNI5588
22	402004	DADO M4 OTTONE
21	401057	ROSETTA PIANA UNI 6593- 5.5X10
20	401053	ROSETTA 4 UNI 6592
19	401008	ROSETTA DENTELLATA DIA 5 UNI8842A
18	401005	ROSETTA EL. DENT. 4 UNI 8842V
17	332337	CAVO ALIMENT. 110V L=2000 + FASTON
16	332059	CAVETTO PRESSOSTATO
15	2962113	CABLAGGIO GEV2BPID-PRO2BPID-GEVGR (TUV)
13	2323007	CAVO ALIMENTAZIONE 3X1,5 240VOLT UK
10	2226083008	SUPPORTO CENTRALINE DOPPIA CALDAIA
7	2124027251	NIPPLO 1/8 CILINDRICO
6	2124024251	RACCORDO "T" FMF 1/8"
5	2124023251	RACCORDO "T" MFM 1/8"
4	2124022251	RACCORDO T 1/8" TMMF
3	2124021251	PORTAGOMMA A 90° DIA 6 -1/8"GAS M
2	2124020251	GOMITO 90° MM 1/8G
1	2124017251	RACCORDO 90° M/F 1/8"
P.A.	Codice componente	Descrizione

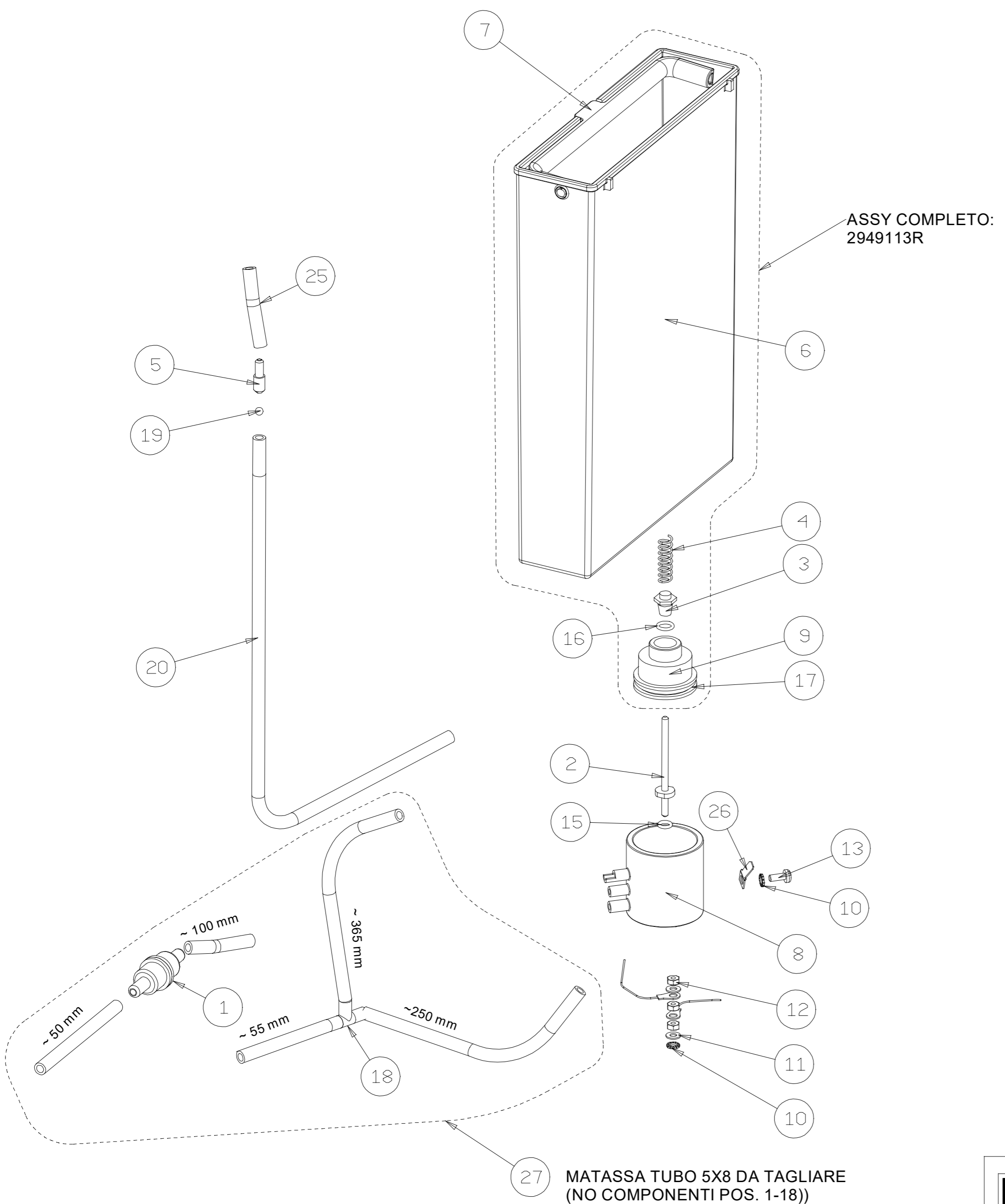
IL PRESENTE DISEGNO E' DI ESCLUSIVA PROPRIETA' DELLA DITTA LA PAVONI. QUALUNQUE CONTRAFFAZIONE O DIVULGAZIONE NON AUTORIZZATA SARA' PERSEGUIBILE A TERMIANE DI LEGGE.

**la Pavoni**  
Via Privata Gorizia, 7  
20098 S.Giuliano Mil. MILANO

Rev. N° 2  
29/10/2025

**COMPONENTI ELETTRICI**  
**2880117\_TAV08**

IL PRESENTE DISEGNO E' DI ESCLUSIVA PROPRIETA' DELLA DITTA LA PAVONI. QUALUNQUE CONTRAFFAZIONE O DIVULGAZIONE NON AUTORIZZATA SARA' PERSEGUIBILE A TERME DI LEGGE.



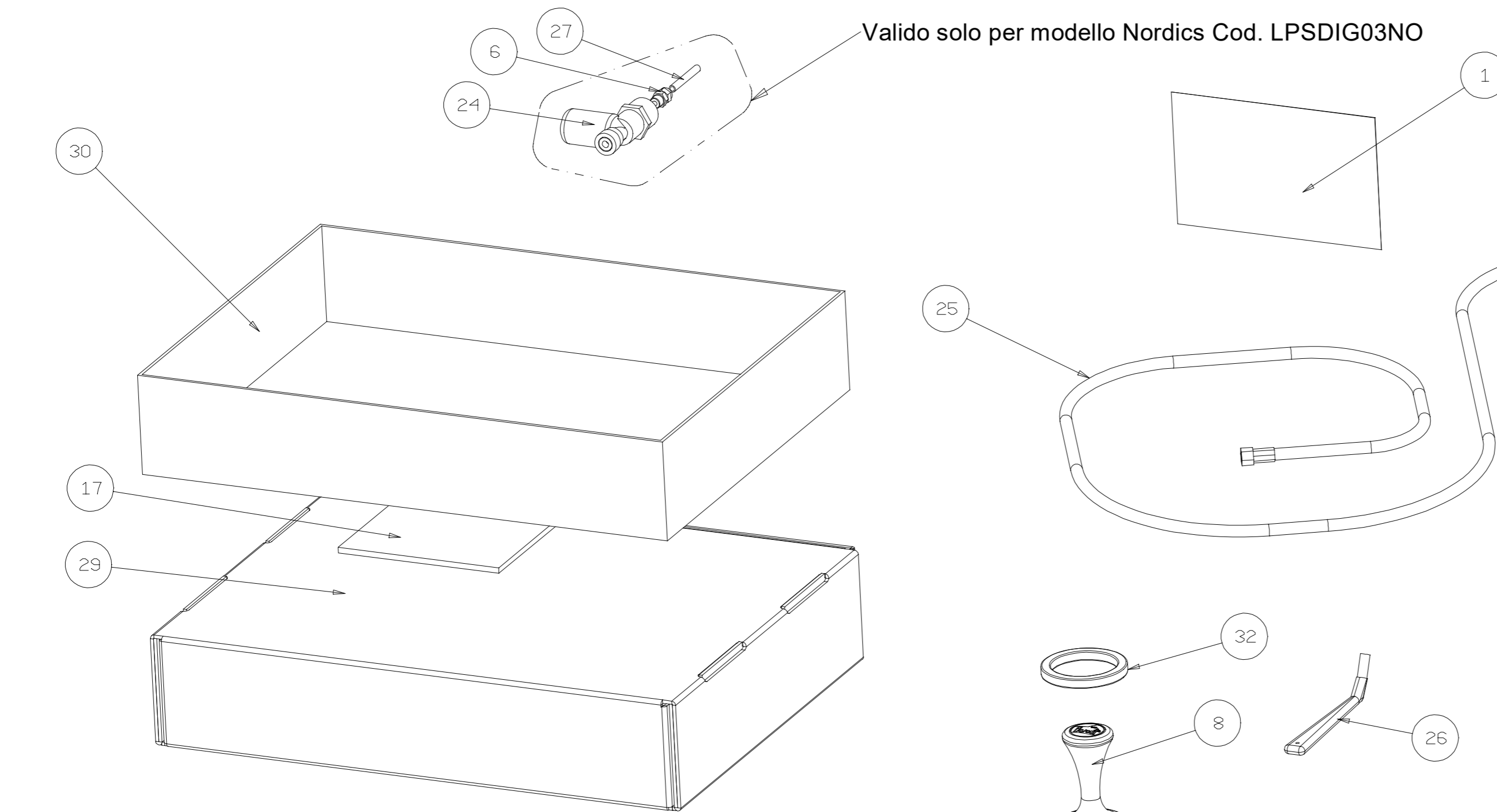
27	65000516	RICAMBI TUBI SILICONE 5X8 L(TOT)=1200 MM 70SR
26	IS000274	FASTON MASCHIO ART 1432MA90
25	65001613	TUBO SILICONE 4X7 L=65 MM
20	65000103	TUBO SILICONE 6X9 L=600 MM 70SR
19	5770005	SFERA PER TUBO SERBATOIO
18	479051	RACCORDI A T PVC
17	465208	O'RING OR 4131
16	465022	O'RING OR 2031
15	465005	O'RING R5 T1.9 DI.5.7
13	403317	VITE TCBC M4 X10 UNI 7687 INOX
12	402004	DADO M4 OTTONE
11	401053	ROSETTA 4 UNI 6592
10	401005	ROSETTA EL. DENT. 4 UNI 8842V
9	2711019	MANICOTTO SERBATOIO GIOTTO-CELLINI
8	2711018001	SCARICO SERBATOIO ACQUA NO FORO
7	2710030	MANICO IMPUGNATURA SERBATOIO
6	2710029	SERBATOIO DIA1S
5	2140039251	CONNETTORE DI NON RITORNO
4	2122005	MOLLA SERBATOIO GIOTTO-CELLINI
3	2121013	CONNETTORE SERBATOIO
2	2121012	SPILLO VALVOLA SERBATOIO GIOTTO-CELLINI
1	0P144650300	FILTRO PER ACQUA SERBATOIO
P.A.	Codice componente	Descrizione

**la Pavoni**  
Via Privata Gorizia, 7  
20098 S.Giuliano Mil. MILANO

Rev. N° 2  
29/10/2025

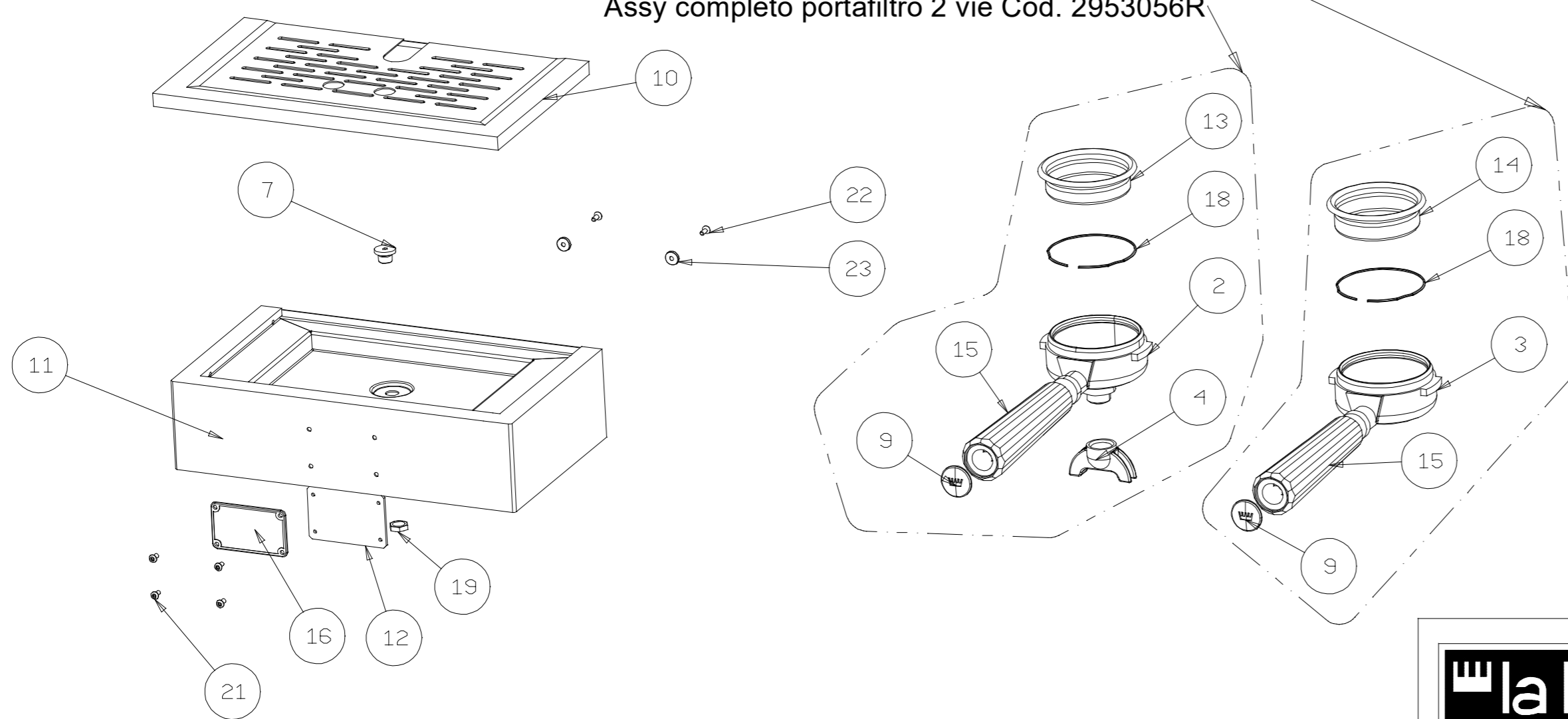
**SERBATOIO E SCARICO**  
**2880117\_TAV09**

Valido solo per modello Nordics Cod. LPSDIG03NO



Assy completo portafiltro fascino Cod. 2953057R

Assy completo portafiltro 2 vie Cod. 2953056R



32	C1-10-59H85	GUARNIZIONE SOTTOCOPPA H=8.5 CON TACCHE (TOP)
31	IS000390	FILTRO CIECO
30	8820124	KIT INTERNO SCATOLA DOTAZIONE DIA1S
29	8810102	SCATOLA DOTAZIONE SEMIPROFESSIONALI
28	65001402	TUBO IN SILICONE SCARICO ACQUA 10X14
27	65000708	TUBO TEFLON 4X6 L=50
26	5770002	SPAZZOLINO PULIZIA GRUPPI
25	5550012	TUBO CALZA INOX DN6 - FF 1/8" - L=1600
24	5532009	RIDUTTORE DI PRESSIONE RPE (IN 3/4)
23	5047010	MAGNETE 10X2X3
22	5033003	VITE TSEI M3X8 A2 DIN 7991 INOX
21	5031009	VITE TESTA BOTTONE M3X6 UNI-ISO 7380
20	477001	MISURINO CAFFE' FAMIGLIA/BAR
19	313533	DADO 1/8"G H3.5 CH.12 OTTONE
18	311414	MOLLA PER PORTAFILTRO
17	2850123	MANUALE ISTRUZIONE DIAMANTINA
16	2800064	TARGA CONIATA DIA1S
15	271003140	IMPUGNATURA PORTAFILTRO DIA1S NERO
14	2272013	FILTRO 2TZ COMPETITION B702TCH26E CAPACITA' MEDIA 16/20GR
13	2272012	FILTRO 2TZ COMPETITION B702TCH22E CAPACITA' MEDIA 14/16GR
12	2230343008	PLACCHETTA DI RISCONTRO LOGO
11	2221036008	BACINELLA SCARICO DIA 1GR
10	2220088008	GRIGLIA BACINELLA DIA1S
9	2140060008	TAPPO MPUGNATURA PORTAFILTRO DIA1S
8	2140027	PRESSINO CAFFE' BAR INOX D58 630GRAMMI
7	2135003	TAPPO TENUTA BACINELLA 1/8"GAS
6	2124031251	RACCORDO DIRITTO M1/8" CALZ. 4 X 6 TEAB
5	2124018251	RACCORDO RID. M 3/8"-1/8" DIRITTO
4	2120044451	BECCUCCIO 2 VIE CROMATO
3	2110099451	COPPA PORTAFILTRO FASCINO DIAMANTINA
2	2110098451	COPPA PORTAFILTRO 1/2 VIE
1	060004	SACCHETTO PLASTICA SP. 5/100 12X19
P.A.	Codice componente	Descrizione

**la Pavoni**

Via Privata Gorizia, 7  
20098 S.Giuliano Mil. MILANO

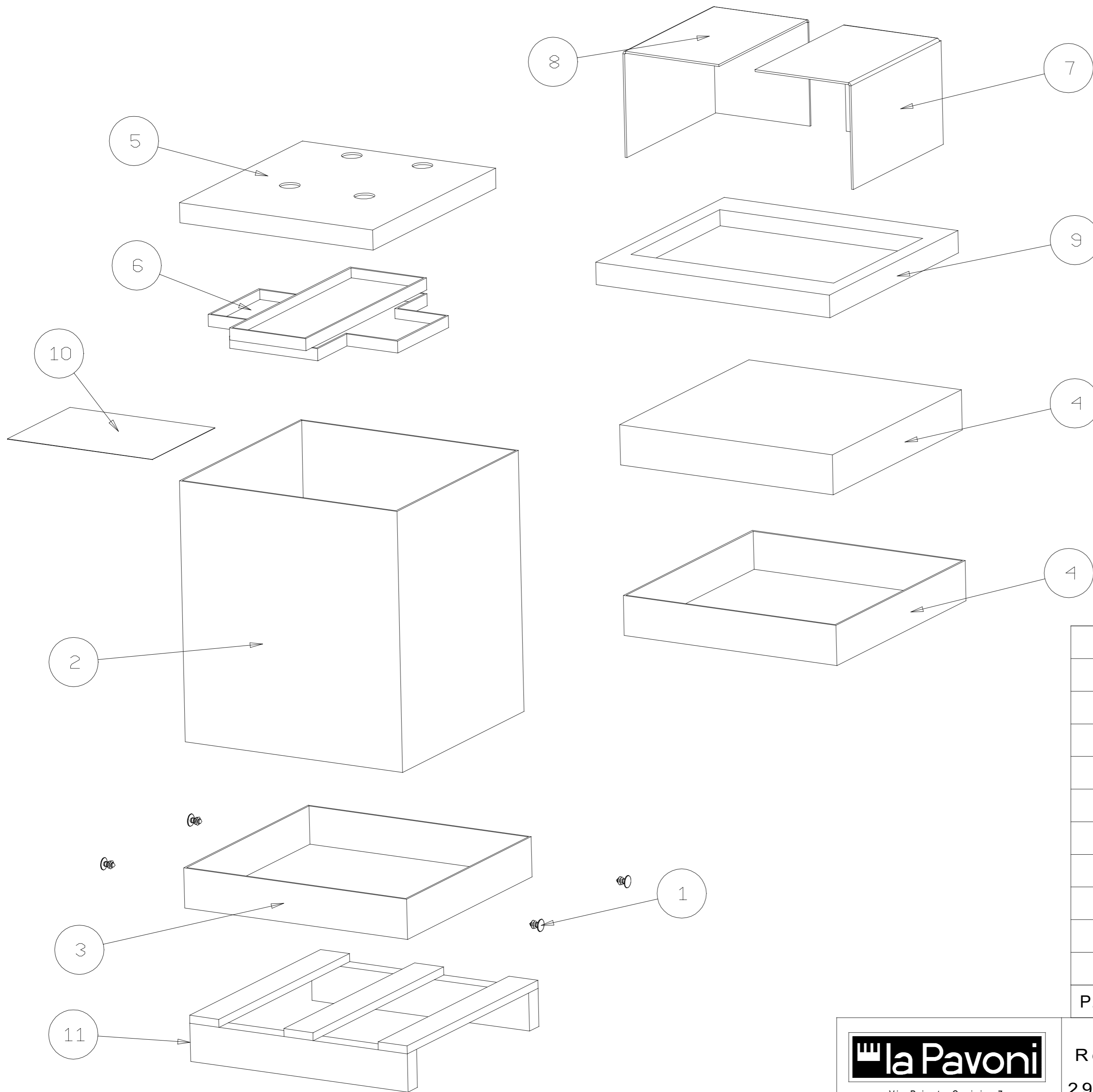
Rev. N° 2

29/10/2025

DOTAZIONE

2880117\_TAV10

IL PRESENTE DISEGNO E' DI ESCLUSIVA PROPRIETA' DELLA DITTA LA PAVONI. QUALUNQUE CONTRAFFAZIONE O DIVULGAZIONE NON AUTORIZZATA SARA' PERSEGUIBILE A TERMI NE DI LEGGE.



11	8855074	BANCALE DIAMANTINA
10	IS000383	SACHETTO MACCHINE PROF. 70X110
9	8820123	ALLOGGIAMENTO SCATOLA DOTAZIONE DIA1S
8	8820122	COMPENSATORE DX DIA1S
7	8820121	COMPENSATORE SX DIA1S
6	8820120	RINFORZO BASAMENTO DIA1S
5	8820119	BASAMENTO GUSCIO DIA1S
4	8820118	GUSCIO INTERNO SUP/INF DIA1S
3	8820117	FONDO IMBALLO (MARMOTTA) DIA1S
2	8810119	GIFT BOX DIA1S
1	5790001	VITE CORRA SCREW NERA
P.A.	Codice componente	Descrizione

**la Pavoni**

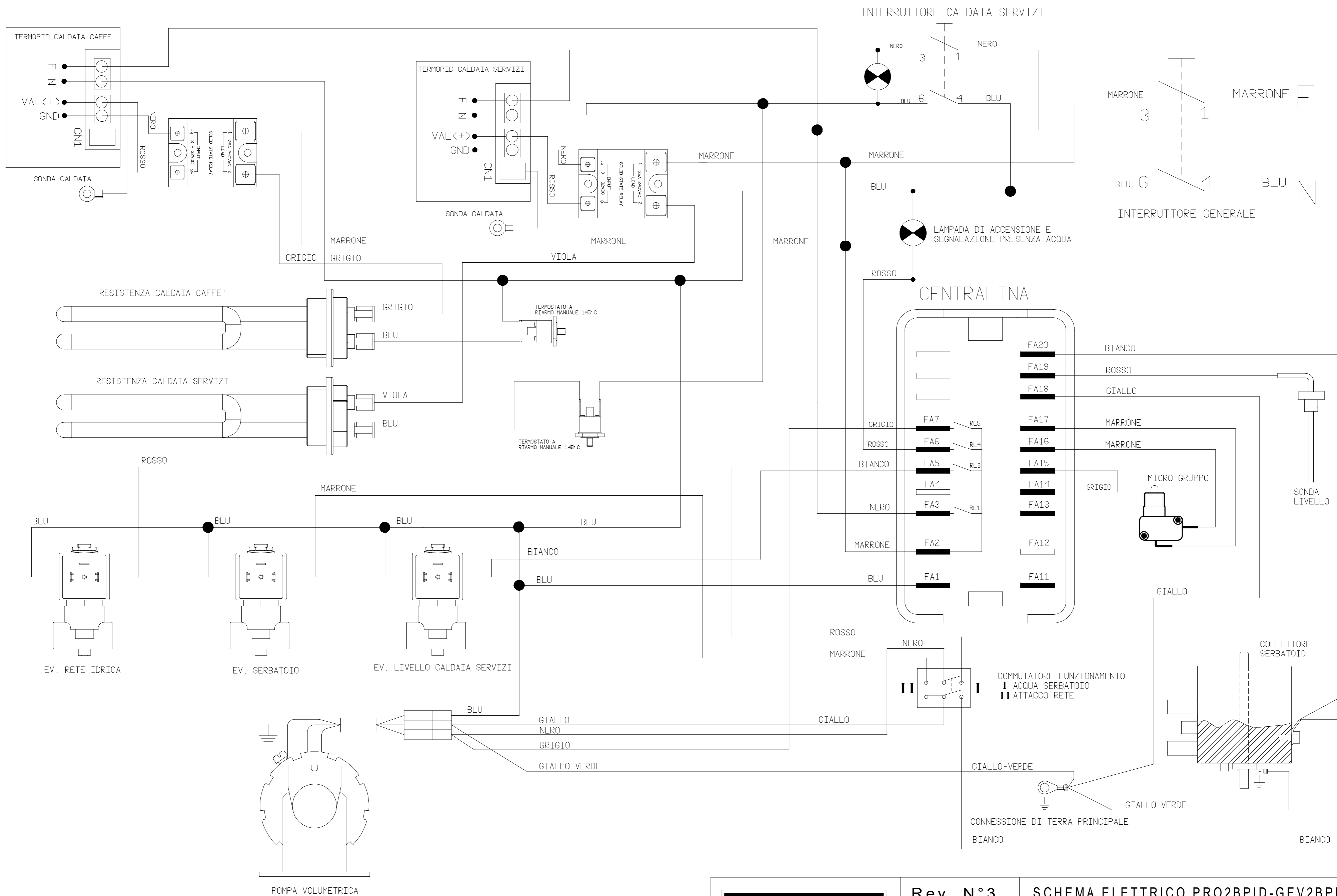
Via Privata Gorizia, 7  
20098 S.Giuliano Mil. MILANO

Rev. N° 2

29/10/2025

IMBALLO

2880117\_TAV11



IL PRESENTE DISEGNO E' DI ESCLUSIVA PROPRIETA' DELLA DITTA LA PAVONI. QUALUNQUE CONTRAFFAZIONE O DIVULGAZIONE NON AUTORIZZATA SARA' PERSEGUIBILE A TERMIANE DI LEGGE.

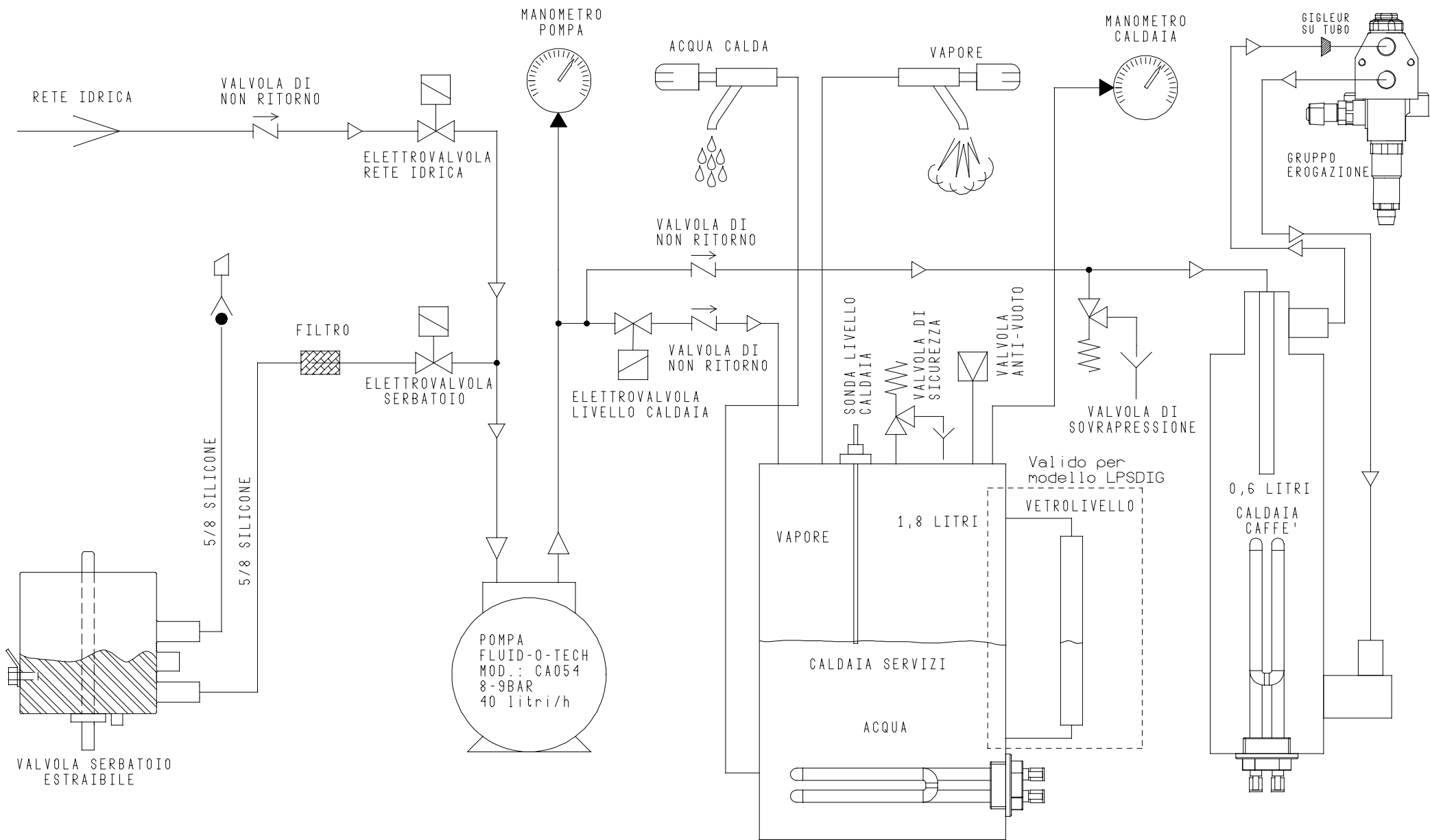
UNI A3

**la Pavoni**  
 Via Privata Gorizia, 7  
 20098 S.Giuliano Mil. MILANO

Rev. N°3  
 Com. N° 0782\_2020  
 03/08/2023  
 N. VITALE

**SCHEMA ELETTRICO PRO2BPID-GEV2BPID  
 -GEVGR-BVS-BSS-DIG**  
**2870006**





**la Pavoni**  
Via Privata Gorizia, 7  
20098 S.Giuliano Mil. MILANO

Rev. N° 1

19/06/2014

SCHEMA IDRAULICO DOPPIA CALDAIA

2870005