

24	SEE_2880033_TAV34	FIANCO "CREMA"
23	IS000220	VITE TCB M4X8 TCB - T.10 R14
22	IS000215	VITE BOMBATA CROCE 3 X 8 ACC.INOX
21	5530011	MANOMETRO DN40 POST.RE D.SCALA PSI-BAR ATTACCO M6
20	5530007	MANOMETRO 0-16 BAR
19	5530006	MANOMETRO 0-2.5 BAR CALDAIA
18	403203	VITE TCEI M4X12 UNI 5931 INOX
17	403125	VITE TCBC M5X12 UNI 7687
16	371046	PROTEZIONE VETRO LIVELLO
15	2953022	ASSY PORTAFILTRO 1 DOSE (ISOMAC)
14	2953021	ASSY PORTAFILTRO 2 DOSI (ISOMAC)
13	2950020	ASSY GRUPPO EROGAZIONE E61 CON LEVETTA
12	2942015	ASSY RUBINETTO ACQUA
11	2942014	ASSY RUBINETTO VAPORE DX E SX
10	2800017	TARGA CONIATA LA PAVONI DIA. 85
9	2800007	LOGO RETTANGOLARE 70 X 35
8	2800005	LOGO GRANDE BLU
7	2452006008	BACINELLA SCALDATAZZE 2 GR
6	2230105008	PANNELLO POSTERIORE CREMA 2GR.
5	2226078005	RASTRELLO FISSAGGIO PANNELLO POST. 2GR.
4	2222049008	PANNELLO ANT. TIPO "S" CON LEVETTE 2GR.
3	2221024008	BACINELLA ANTERIORE CREMA/VASARI 2GR.
2	2220051008	GRIGLIA SUP. PORTATAZZE CREMA 2GR.
1	2220024008	GRIGLIA PER BACINELLA ANT. 2GR
P. A.	Codice componente	Descrizione

IL PRESENTE DISEGNO E' DI ESCLUSIVA PROPRIETA' DELLA DITTA LA PAVONI. QUALUNQUE CONTRAFFAZIONE O RIVENDIZIONE NON AUTORIZZATA SARA' PERSEGUIBILE A TERMI NE DI LEGGE.

la Pavoni

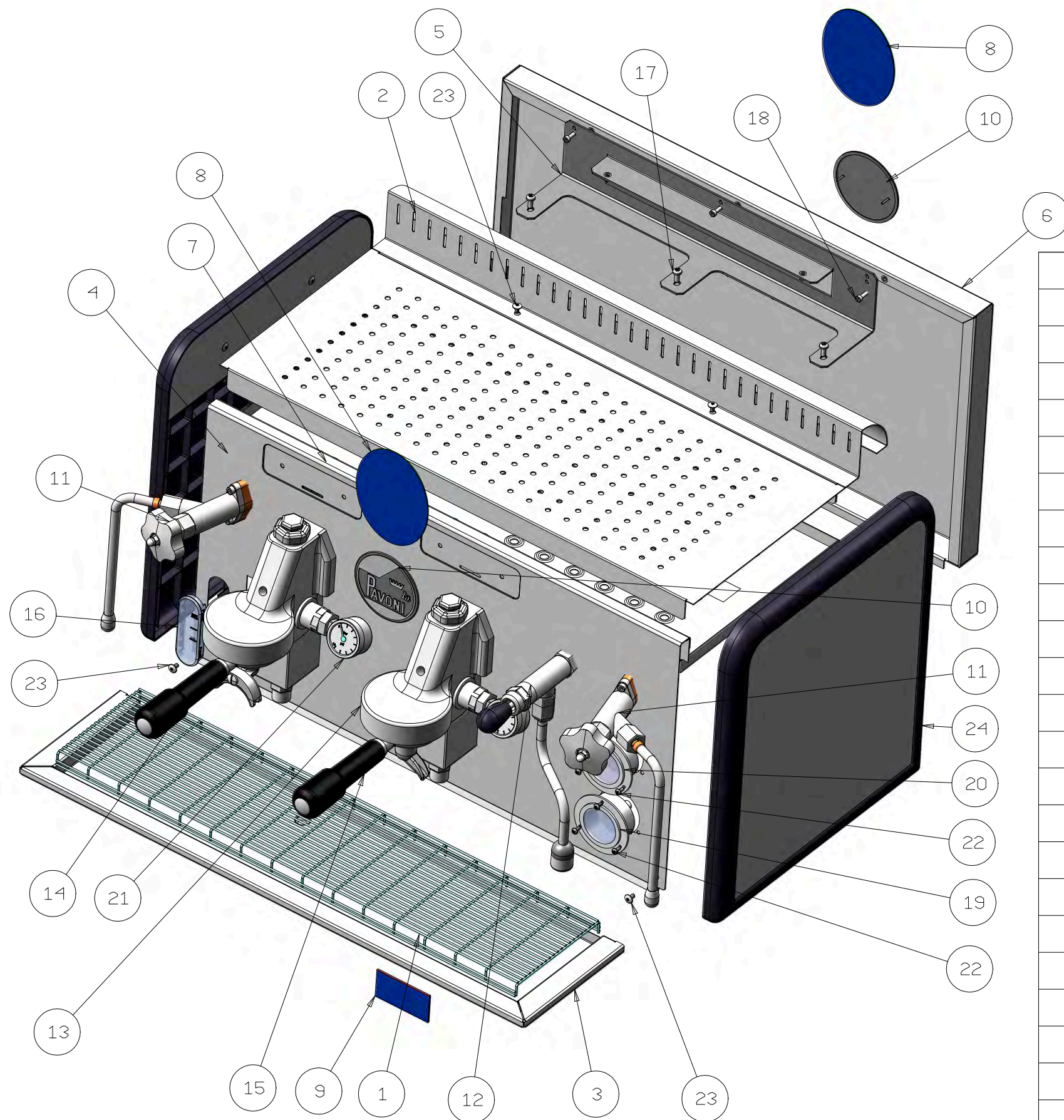
Via Privata Gorizia, 7
20098 S.Giuliano Mil. MILANO

Rev. N°1

23.11.2017

CARROZZERIA CREMA 2GR. "S"

2880033_TAV1



24	SEE_2880033_TAV34	FIANCO "CREMA"
23	IS000220	VITE TCB M4X8 TCB - T.10 R14
22	IS000215	VITE BOMBATA CROCE 3 X 8 ACC.INOX
21	5530012	MANOMETRO DN40 RADIALE PSI-BAR QUADRANTE A 90°
20	5530007	MANOMETRO 0-16 BAR
19	5530006	MANOMETRO 0-2.5 BAR CALDAIA
18	403203	VITE TCEI M4X12 UNI 5931 INOX
17	403125	VITE TCBC M5X12 UNI 7687
16	371046	PROTEZIONE VETRO LIVELLO
15	2953022	ASSY PORTAFILTRO 1 DOSE (ISOMAC)
14	2953021	ASSY PORTAFILTRO 2 DOSI (ISOMAC)
13	2950019	ASSY GRUPPO EROGAZ. E61 CON ELET.230V
12	2942015	ASSY RUBINETTO ACQUA
11	2942014	ASSY RUBINETTO VAPORE DX E SX
10	2800017	TARGA CONIATA LA PAVONI DIA. 85
9	2800007	LOGO RETTANGOLARE 70 X 35
8	2800005	LOGO GRANDE BLU
7	2452006008	BACINELLA SCALDATAZZE 2 GR
6	2230105008	PANNELLO POSTERIORE CREMA 2GR.
5	2226078005	RASTRELLO FISSAGGIO PANNELLO POST. 2GR.
4	2222050008	PANNELLO ANT. TIPO "S" CON EV. 2GR.
3	2221024008	BACINELLA ANTERIORE CREMA/VASARI 2GR.
2	2220051008	GRIGLIA SUP. PORTATAZZE CREMA 2GR.
1	2220024008	GRIGLIA PER BACINELLA ANT. 2GR
P. A.	Codice componente	Descrizione

IL PRESENTE DISEGNO E' DI ESCLUSIVA PROPRIETA' DELLA DITTA LA PAVONI. QUALUNQUE CONTRAFFAZIONE O RIPRODUZIONE NON AUTORIZZATA SARA' PERSEGUIBILE A TERMIANE DI LEGGE.

la Pavoni

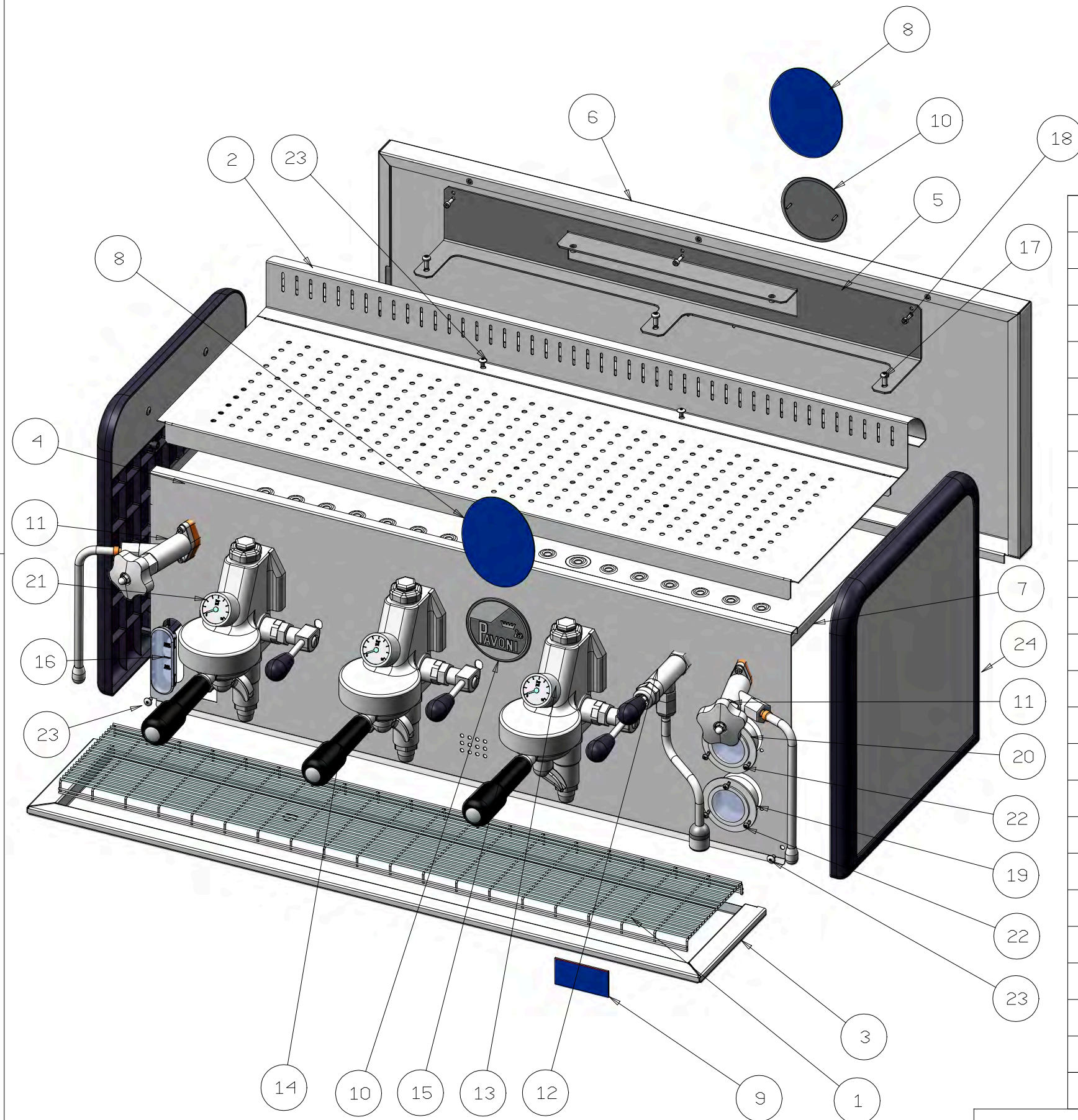
Via Privata Gorizia, 7
20098 S.Giuliano Mil. MILANO

Rev. N°1

23.11.2017

CARROZZERIA CREMA 2GR. "SV"

2880033_TAV1-1



24	SEE_2880033_TAV34	FIANCO "CREMA"
23	IS000220	VITE TCB M4X8 TCB - T.10 R14
22	IS000215	VITE BOMBATA CROCE 3 X 8 ACC.INOX
21	5530011	MANOMETRO DN40 POST.RE D.SCALA PSI-BAR ATTACCO M6
20	5530007	MANOMETRO 0-16 BAR
19	5530006	MANOMETRO 0-2.5 BAR CALDAIA
18	403203	VITE TCEI M4X12 UNI 5931 INOX
17	403125	VITE TCBC M5X12 UNI 7687
16	371046	PROTEZIONE VETRO LIVELLO
15	2953022	ASSY PORTAFILTRO 1 DOSE (ISOMAC)
14	2953021	ASSY PORTAFILTRO 2 DOSI (GRUPPO S)
13	2950020	ASSY GRUPPO EROGAZIONE E61 CON LEVETTA
12	2942015	ASSY RUBINETTO ACQUA
11	2942014	ASSY RUBINETTO VAPORE DX E SX
10	2800017	TARGA CONIATA LA PAVONI DIA. 85
9	2800007	LOGO RETTANGOLARE 70 X 35
8	2800005	LOGO GRANDE BLU
7	2452005008	BACINELLA SCALDATAZZE 3GR.
6	2230101008	PANNELLO POSTERIORE CREMA 3GR.
5	2226071005	RASTRELLO FISSAGGIO PANNELLO POST. 3GR.
4	2222040008	PANNELLO ANT. TIPO "S" CON LEVETTE 3GR.
3	2221019008	BACINELLA ANTERIORE CREMA/VASARI 3GR.
2	2220050008	GRIGLIA SUP. PORTATAZZE CREMA 3GR.
1	2220023008	GRIGLIA PER BACINELLA DIA 3GR
P. A.	Codice componente	Descrizione

IL PRESENTE DISEGNO E' DI ESCLUSIVA PROPRIETA' DELLA DITTA LA PAVONI. QUALUNQUE CONTRAFFAZIONE O DIVULGAZIONE NON AUTORIZZATA SARA' PERSEGUIBILE A TERMI NE DI LEGGE.

la Pavoni

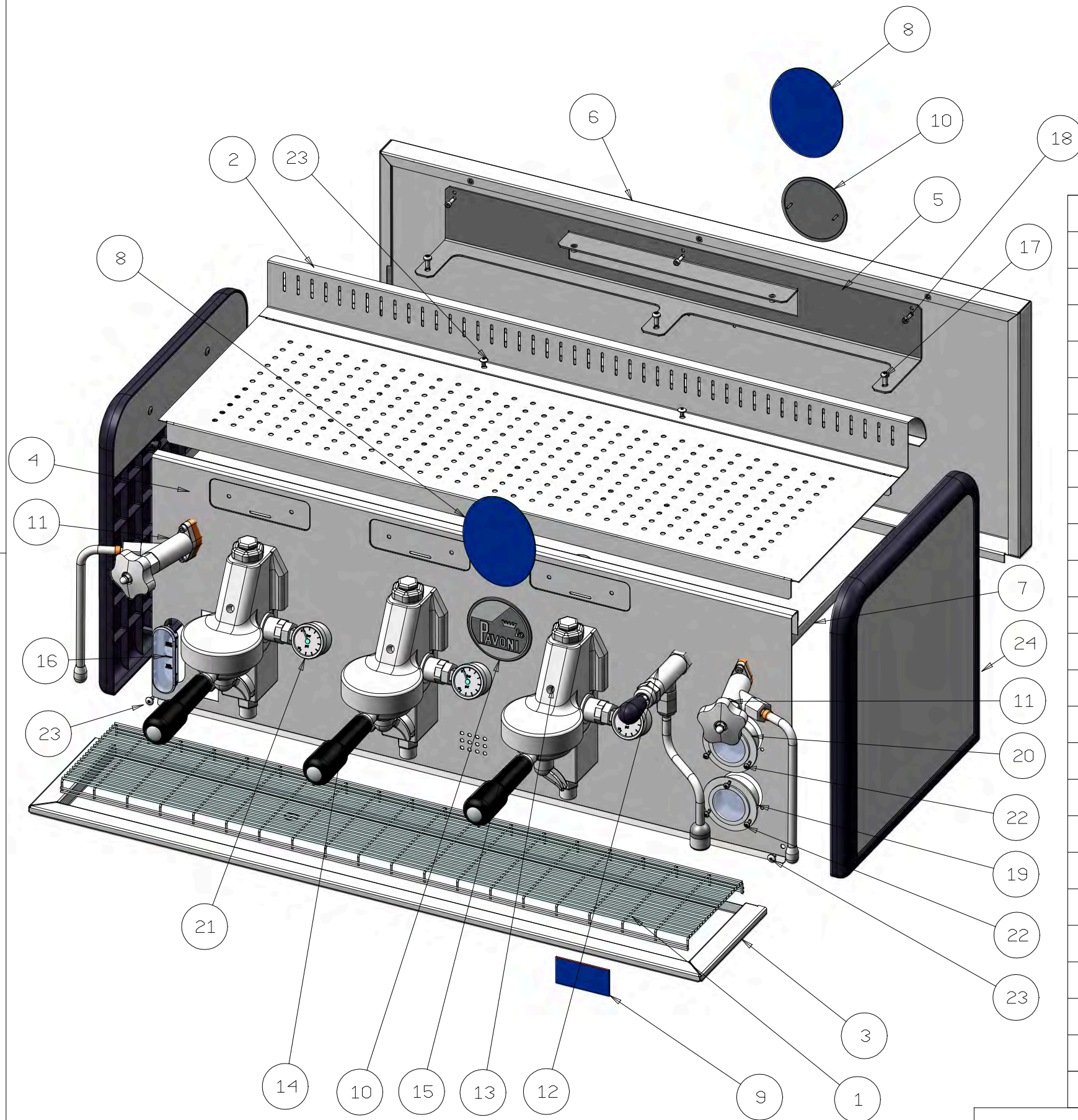
Via Privata Gorizia, 7
20098 S.Giuliano Mil. MILANO

Rev. N° 1

22.11.2017

CARROZZERIA CREMA 3GR "S"

2880033_TAV2



24	SEE_2880033_TAV34	FIANCO "CREMA"
23	IS000220	VITE TCB M4X8 TCB - T.10 R14
22	IS000215	VITE BOMBATA CROCE 3 X 8 ACC.INOX
21	5530012	MANOMETRO DN40 RADIALE PSI-BAR QUADRANTE A 90°
20	5530007	MANOMETRO 0-16 BAR
19	5530006	MANOMETRO 0-2.5 BAR CALDAIA
18	403203	VITE TCEI M4X12 UNI 5931 INOX
17	403125	VITE TCBC M5X12 UNI 7687
16	371046	PROTEZIONE VETRO LIVELLO
15	2953022	ASSY PORTAFILTRO 1 DOSE (ISOMAC)
14	2953021	ASSY PORTAFILTRO 2 DOSI (GRUPPO S)
13	2950019	ASSY GRUPPO EROGAZ. E61 CON ELET.230V
12	2942015	ASSY RUBINETTO ACQUA
11	2942014	ASSY RUBINETTO VAPORE DX E SX
10	2800017	TARGA CONIATA LA PAVONI DIA. 85
9	2800007	LOGO RETTANGOLARE 70 X 35
8	2800005	LOGO GRANDE BLU
7	2452005008	BACINELLA SCALDATAZZE 3GR.
6	2230101008	PANNELLO POSTERIORE CREMA 3GR.
5	2226071005	RASTRELLO FISSAGGIO PANNELLO POST. 3GR.
4	2222041008	PANNELLO ANT. TIPO "S" CON EV. 3GR.
3	2221019008	BACINELLA ANTERIORE CREMA/VASARI 3GR.
2	2220050008	GRIGLIA SUP. PORTATAZZE CREMA 3GR.
1	2220023008	GRIGLIA PER BACINELLA DIA 3GR
P. A.	Codice componente	Descrizione

IL PRESENTE DISEGNO E' DI ESCLUSIVA PROPRIETA' DELLA DITTA LA PAVONI. QUALUNQUE CONTRAFFAZIONE O DIVULGAZIONE NON AUTORIZZATA SARA' PERSEGUIBILE A TERMI NE DI LEGGE.

la Pavoni

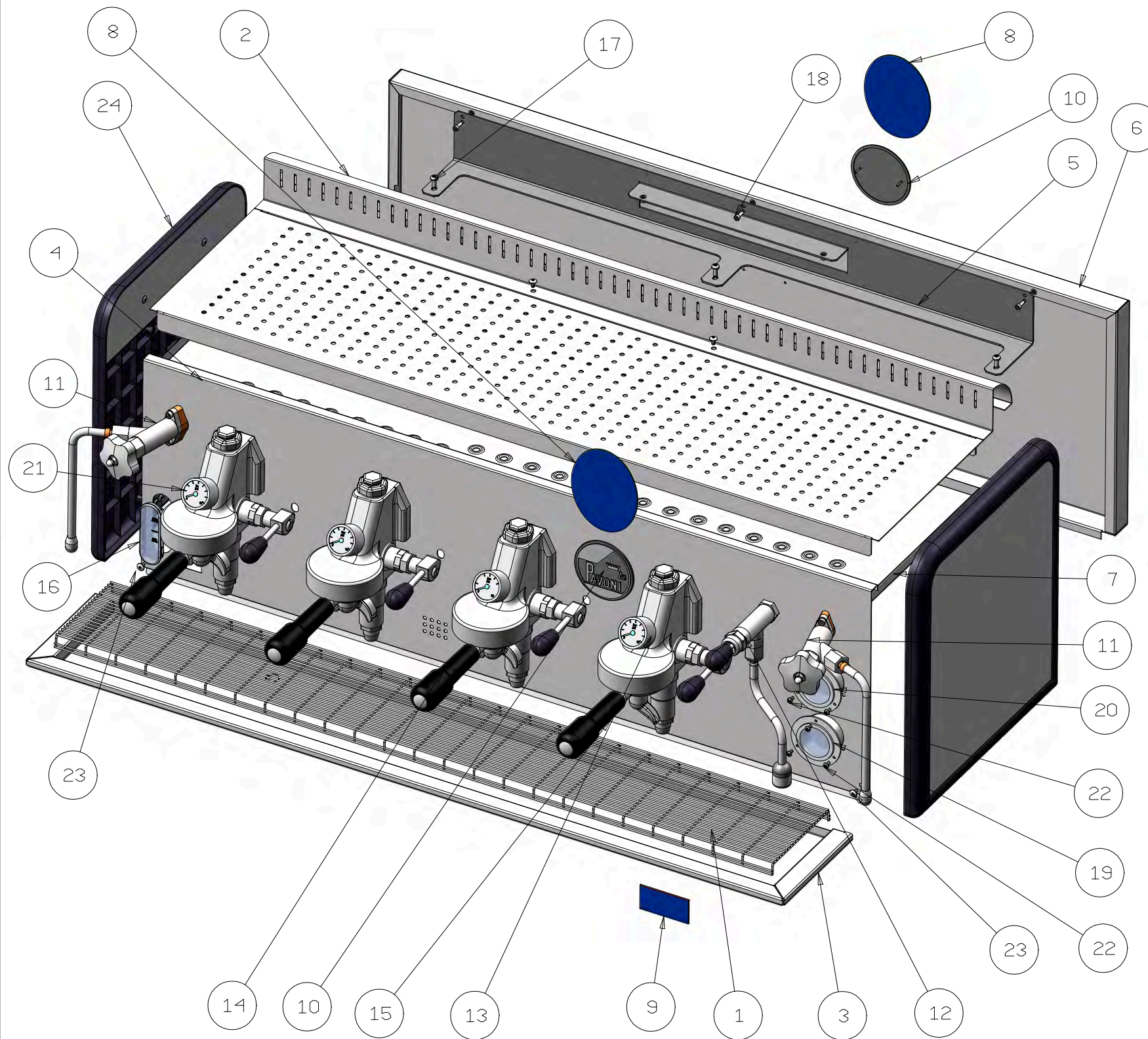
Via Privata Gorizia, 7
20098 S.Giuliano Mil. MILANO

Rev. N° 1

22.11.2017

CARROZZERIA CREMA 3GR "SV"

2880033_TAV2-1



24	SEE_2880033_TAV34	FIANCO "CREMA"
23	IS000220	VITE TCB M4X8 TCB - T.10 R14
22	IS000215	VITE BOMBATA CROCE 3 X 8 ACC.INOX
21	5530011	MANOMETRO DN40 POST.RE D.SCALA PSI-BAR ATTACCO M6
20	5530007	MANOMETRO 0-16 BAR
19	5530006	MANOMETRO 0-2.5 BAR CALDAIA
18	403203	VITE TCEI M4X12 UNI 5931 INOX
17	403125	VITE TCBC M5X12 UNI 7687
16	371046	PROTEZIONE VETRO LIVELLO
15	2953022	ASSY PORTAFILTRO 1 DOSE (ISOMAC)
14	2953021	ASSY PORTAFILTRO 2 DOSI (GRUPPO S)
13	2950020	ASSY GRUPPO EROGAZIONE E61 CON LEVETTA
12	2942015	ASSY RUBINETTO ACQUA
11	2942014	ASSY RUBINETTO VAPORE DX E SX
10	2800017	TARGA CONIATA LA PAVONI DIA. 85
9	2800007	LOGO RETTANGOLARE 70 X 35
8	2800005	LOGO GRANDE BLU
7	2452007008	BACINELLA SCALDATAZZE 4GR.
6	2230121008	PANNELLO POSTERIORE CREMA 4GR.
5	2226082005	RASTRELLO FISSAGGIO PANNELLO POST. 4GR.
4	2222062008	PANNELLO ANTERIORE "CREMA 4S"
3	2221026008	BACINELLA ANTERIORE CREMA/VASARI 4GR.
2	2220063008	GRIGLIA SUP. PORTATAZZE CREMA 4GR
1	2220062008	GRIGLIA PER BACINELLA ANT. 4GR ECM
P. A.	Codice componente	Descrizione

la Pavoni

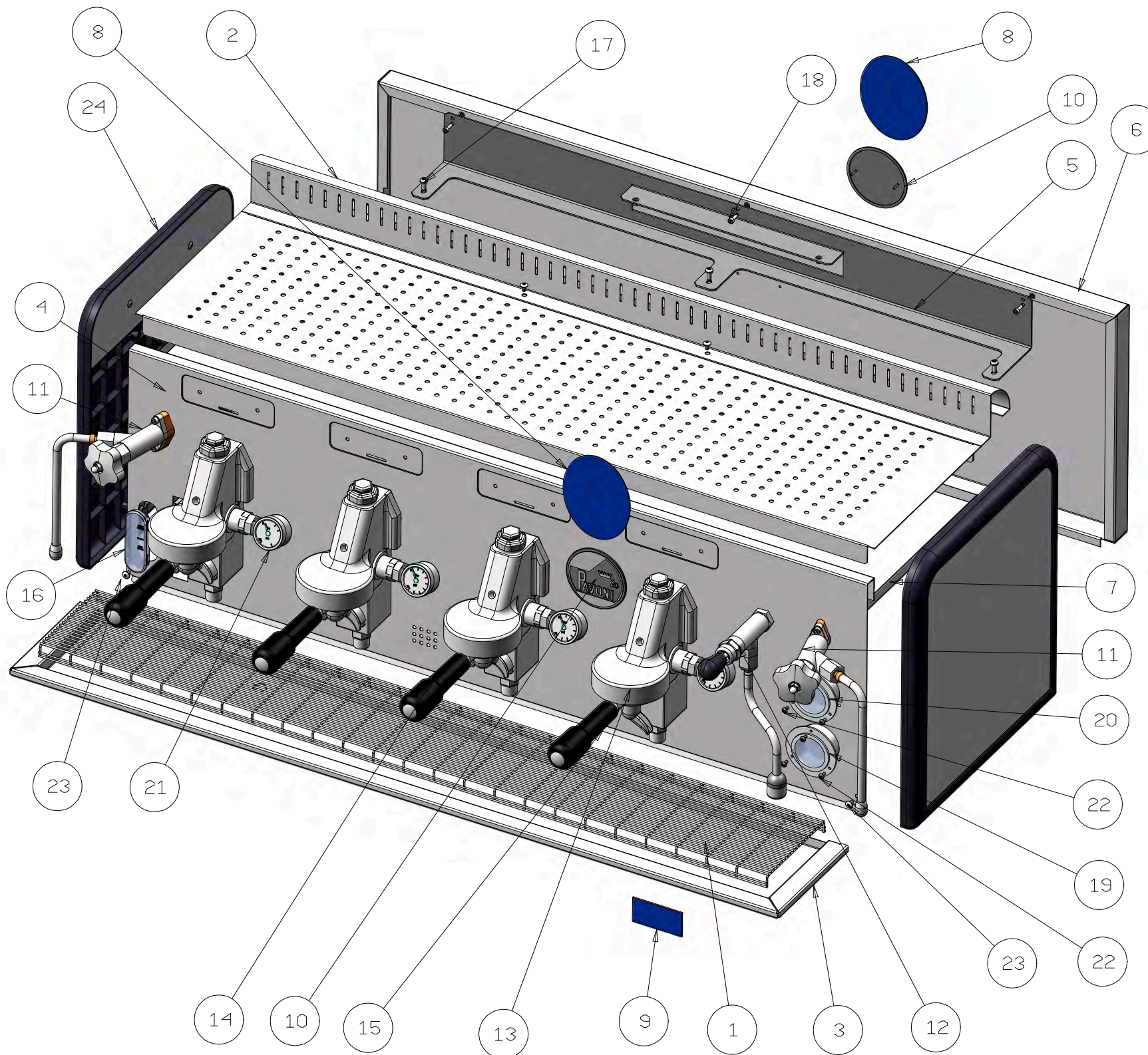
Via Privata Gorizia, 7
20098 S.Giuliano Mil. MILANO

Rev. N° 1

22.11.2017

CARROZZERIA CREMA 4GR. "S"

2880033_TAV3



24	SEE_2880033_TAV34	FIANCO "CREMA"
23	IS000220	VITE TCB M4X8 TCB - T.10 R14
22	IS000215	VITE BOMBATA CROCE 3 X 8 ACC.INOX
21	5530012	MANOMETRO DN40 RADIALE PSI-BAR QUADRANTE A 90°
20	5530007	MANOMETRO 0-16 BAR
19	5530006	MANOMETRO 0-2.5 BAR CALDAIA
18	403203	VITE TCEI M4X12 UNI 5931 INOX
17	403125	VITE TCBC M5X12 UNI 7687
16	371046	PROTEZIONE VETRO LIVELLO
15	2953022	ASSY PORTAFILTRO 1 DOSE (ISOMAC)
14	2953021	ASSY PORTAFILTRO 2 DOSI (GRUPPO S)
13	2950019	ASSY GRUPPO EROGAZ. E61 CON ELET.230V
12	2942015	ASSY RUBINETTO ACQUA
11	2942014	ASSY RUBINETTO VAPORE DX E SX
10	2800017	TARGA CONIATA LA PAVONI DIA. 85
9	2800007	LOGO RETTANGOLARE 70 X 35
8	2800005	LOGO GRANDE BLU
7	2452007008	BACINELLA SCALDATAZZE 4GR.
6	2230121008	PANNELLO POSTERIORE CREMA 4GR.
5	2226082005	RASTRELLO FISSAGGIO PANNELLO POST. 4GR.
4	2222065008	PANNELLO ANTERIORE "VASARI 4SV"
3	2221026008	BACINELLA ANTERIORE CREMA/VASARI 4GR.
2	2220063008	GRIGLIA SUP. PORTATAZZE CREMA 4GR
1	2220062008	GRIGLIA PER BACINELLA ANT. 4GR ECM
P. A.	Codice componente	Descrizione

IL PRESENTE DISEGNO E' DI ESCLUSIVA PROPRIETA' DELLA DITTA LA PAVONI. QUALUNQUE CONTRAFFAZIONE O DIVULGAZIONE NON AUTORIZZATA SARA' PERSEGUIBILE A TERMI NE DI LEGGE.

la Pavoni

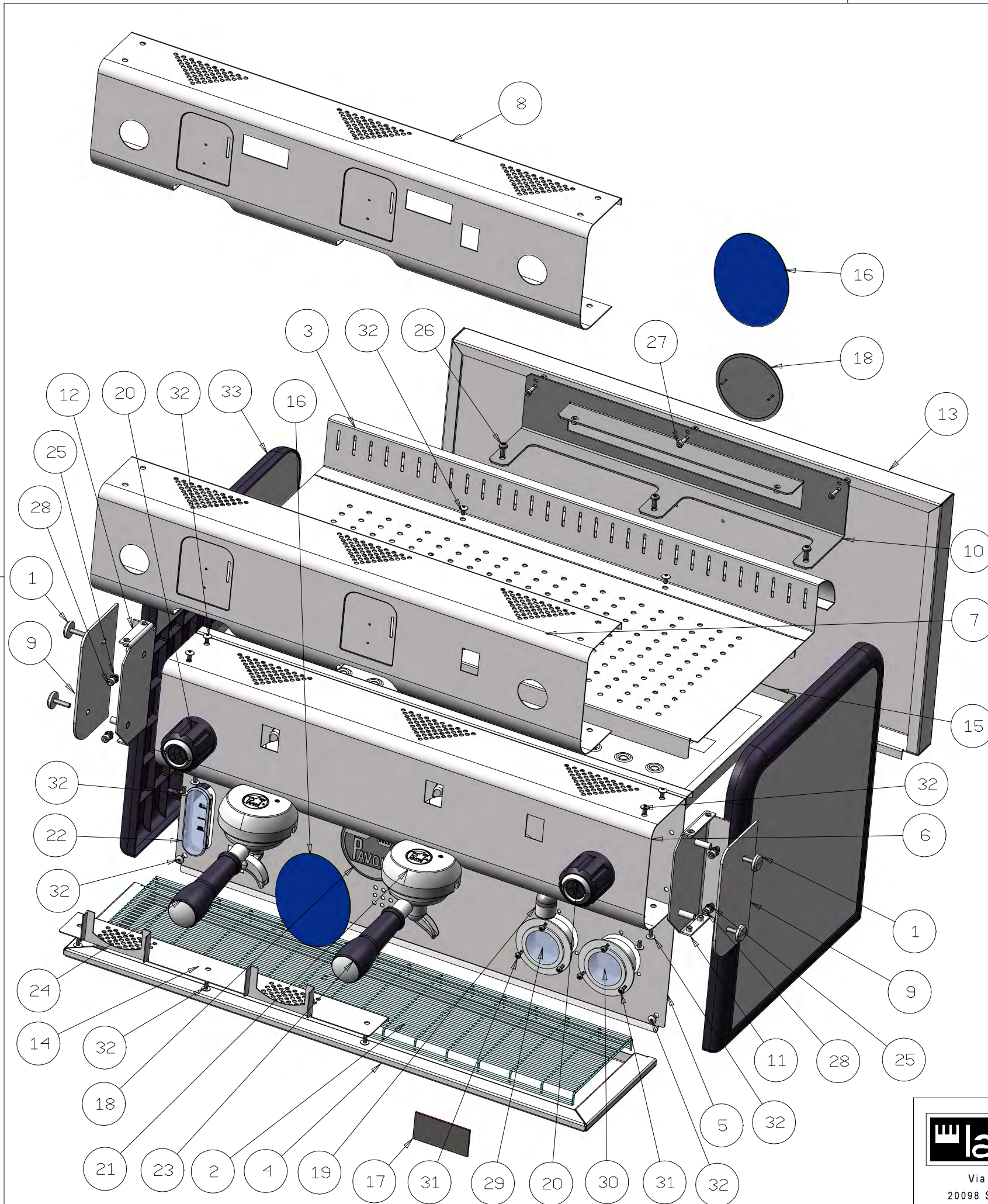
Via Privata Gorizia, 7
20098 S.Giuliano Mil. MILANO

Rev. N° 1

22.11.2017

CARROZZERIA CREMA 4GR. "SV"

2880033_TAV3-1



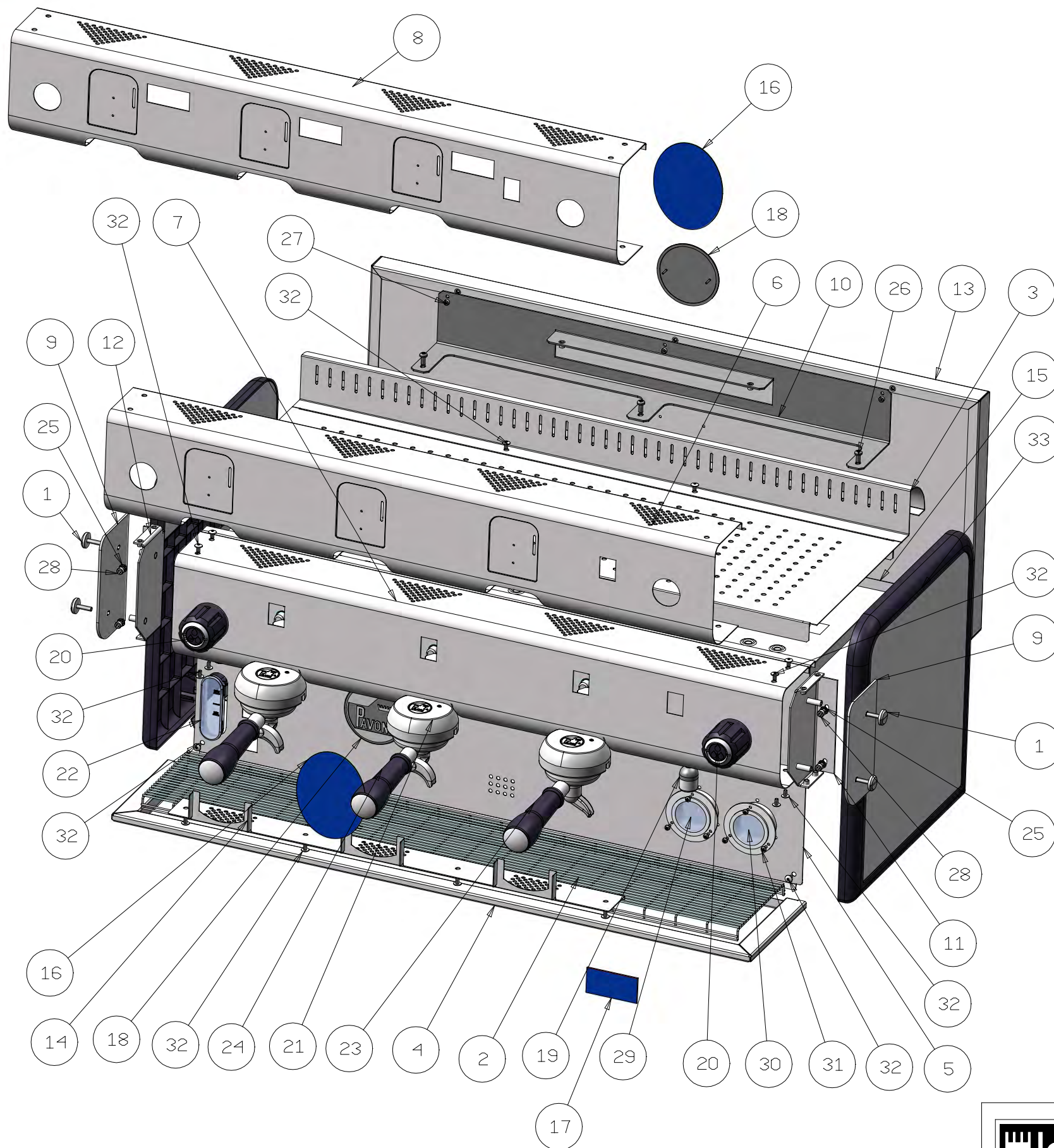
33	SEE_2880033_TAV34	FIANCO "CREMA"
32	IS000220	VITE INOX 4X8 TMT CROCE
31	IS000215	VITE BOMBATA CROCE 3 X 8 ACC.INOX
30	5530007	MANOMETRO 0-16 BAR
29	5530006	MANOMETRO 0-2.5 BAR CALDAIA
28	403210	VITE TCEI M5X12 UNI 5931 INOX
27	403203	VITE TCEI M4X12 UNI 5931 INOX
26	403125	VITE TCBC M5X12 UNI 7687
25	401008	ROSETTA DENTELLATA DIA 5 UNI8842A
24	395354	ASSY PORTAFILTRO CROMATO BAR 2 VIE
23	395353	ASSY PORTAFILTRO CROMATO BAR 1 VIA
22	371046	PROTEZIONE VETRO LIVELLO
21	2950027	GRUPPO DI INFUSIONE 230V COMPLETO
20	2942023	ASSY RUBINETTO VAPORE "CREMA M/V"
19	2942022	ASSY RUBINETTO ACQUA "CREMA M/V"
18	2800017	TARGA CONIATA LA PAVONI DIA. 85
17	2800007	LOGO RETTANGOLARE 70 X 35
16	2800005	LOGO GRANDE BLU
15	2452006008	BACINELLA SCALDATAZZE 2 GR
14	2230124008	LAMIERINO CHIUSURA FRONTALE 2GR
13	2230105008	PANNELLO POSTERIORE CREMA 2GR.
12	2226080005	SQUADRETTA SX FRONTALE "CREMA V/M"
11	2226079005	SQUADRETTA DX FRONTALE "CREMA V/M"
10	2226078005	RASTRELLO FISSAGGIO PANNELLO POST. 2GR.
9	2224012008	FIANCHETTO DX-SX FRONTALE "CREMA"
8	2222058008	FRONTALE "CREMA2VPID"
7	2222053008	FRONTALE "CREMA2V"
6	2222052008	FRONTALE "CREMA2M"
5	2222051008	PANNELLO ANTERIORE CREMA2V/M
4	2221024008	BACINELLA ANTERIORE CREMA/VASARI 2GR.
3	2220051008	GRIGLIA SUP. PORTATAZZE CREMA 2GR.
2	2220024008	GRIGLIA PER BACINELLA ANT. 2GR
1	212600304	VITE ESTETICA FISSAGGIO FIANCHETTI CREMA
P. A.	Codice componente	Descrizione

IL PRESENTE DISEGNO E' DI ESCLUSIVA PROPRIETA' DELLA DITTA LA PAVONI. QUALUNQUE CONTRAFFAZIONE O DIVULGAZIONE NON AUTORIZZATA SARA' PERSEGUIBILE A TERME DI LEGGE.

la Pavoni
Via Privata Gorizia, 7
20098 S.Giuliano Mil. MILANO

Rev. N° 0
16/04/2014

CARROZZERIA CREMA 2GR "M-V"
2880033_TAV4



33	SEE_2880033_TAV34	FIANCO "CREMA"
32	IS000220	VITE INOX 4X8 TMT CROCE
31	IS000215	VITE BOMBATA CROCE 3 X 8 ACC.INOX
30	5530007	MANOMETRO 0-16 BAR
29	5530006	MANOMETRO 0-2.5 BAR CALDAIA
28	403210	VITE TCEI M5X12 UNI 5931 INOX
27	403203	VITE TCEI M4X12 UNI 5931 INOX
26	403125	VITE TCBC M5X12 UNI 7687
25	401008	ROSETTA DENTELLATA DIA 5 UNI8842A
24	395354	ASSY PORTAFILTRO CROMATO BAR 2 VIE
23	395353	ASSY PORTAFILTRO CROMATO BAR 1 VIA
22	371046	PROTEZIONE VETRO LIVELLO
21	2950027	GRUPPO DI INFUSIONE 230V COMPLETO
20	2942023	ASSY RUBINETTO VAPORE "CREMA M/V"
19	2942022	ASSY RUBINETTO ACQUA "CREMA M/V"
18	2800017	TARGA CONIATA LA PAVONI DIA. 85
17	2800007	LOGO RETTANGOLARE 70 X 35
16	2800005	LOGO GRANDE BLU
15	2452005008	BACINELLA SCALDATAZZE 3GR.
14	2230112008	LAMIERINO CHIUSURA FRONTALE 3GR
13	2230101008	PANNELLO POSTERIORE CREMA 3GR.
12	2226080005	SQUADRETTA SX FRONTALE "CREMA V/M"
11	2226079005	SQUADRETTA DX FRONTALE "CREMA V/M"
10	2226071005	RASTRELLO FISSAGGIO PANNELLO POST. 3GR.
9	2224012008	FIANCHETTO DX-SX FRONTALE "CREMA"
8	2222055008	FRONTALE "CREMA3VPID"
7	2222047008	FRONTALE "CREMA3M"
6	2222046008	FRONTALE "CREMA3V"
5	2222044008	PANNELLO ANTERIORE CREMA 3V/M
4	2221019008	BACINELLA ANTERIORE CREMA/VASARI 3GR.
3	2220050008	GRIGLIA SUP. PORTATAZZE CREMA 3GR.
2	2220023008	GRIGLIA PER BACINELLA DIA 3GR
1	212600304	VITE ESTETICA FISSAGGIO FIANCHETTI CREMA
P. A.	Codice componente	Descrizione

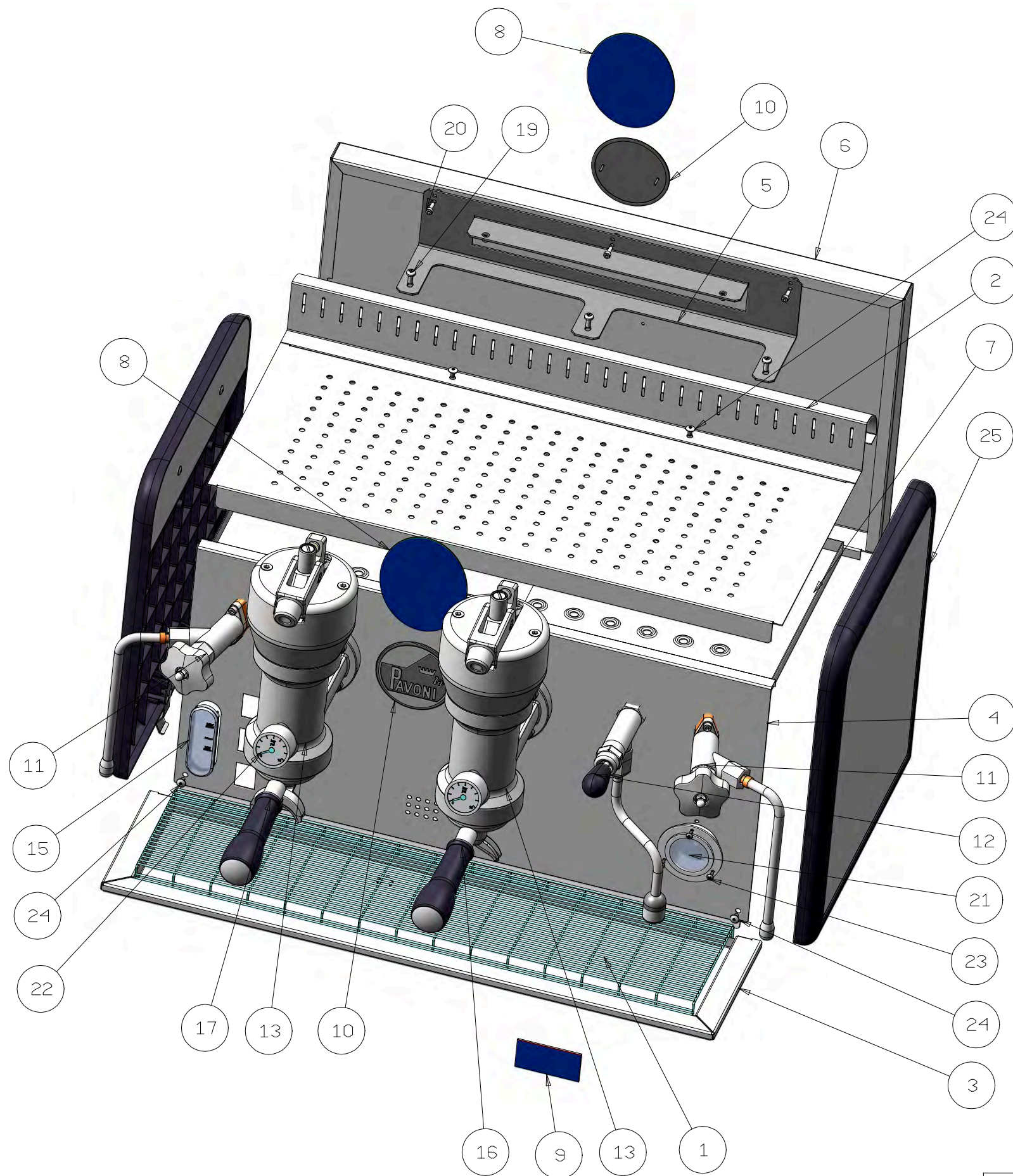
IL PRESENTE DISEGNO E' DI ESCLUSIVA PROPRIETA' DELLA DITTA LA PAVONI. QUALUNQUE CONTRAFFAZIONE O DIVULGAZIONE NON AUTORIZZATA SARA' PERSEGUIBILE A TERMI NE DI LEGGE.

la Pavoni

Via Privata Gorizia, 7
20098 S.Giuliano Mil. MILANO

Rev. N° 0
22/04/2014

CARROZZERIA CREMA 3GR "M-V"
2880033_TAV5



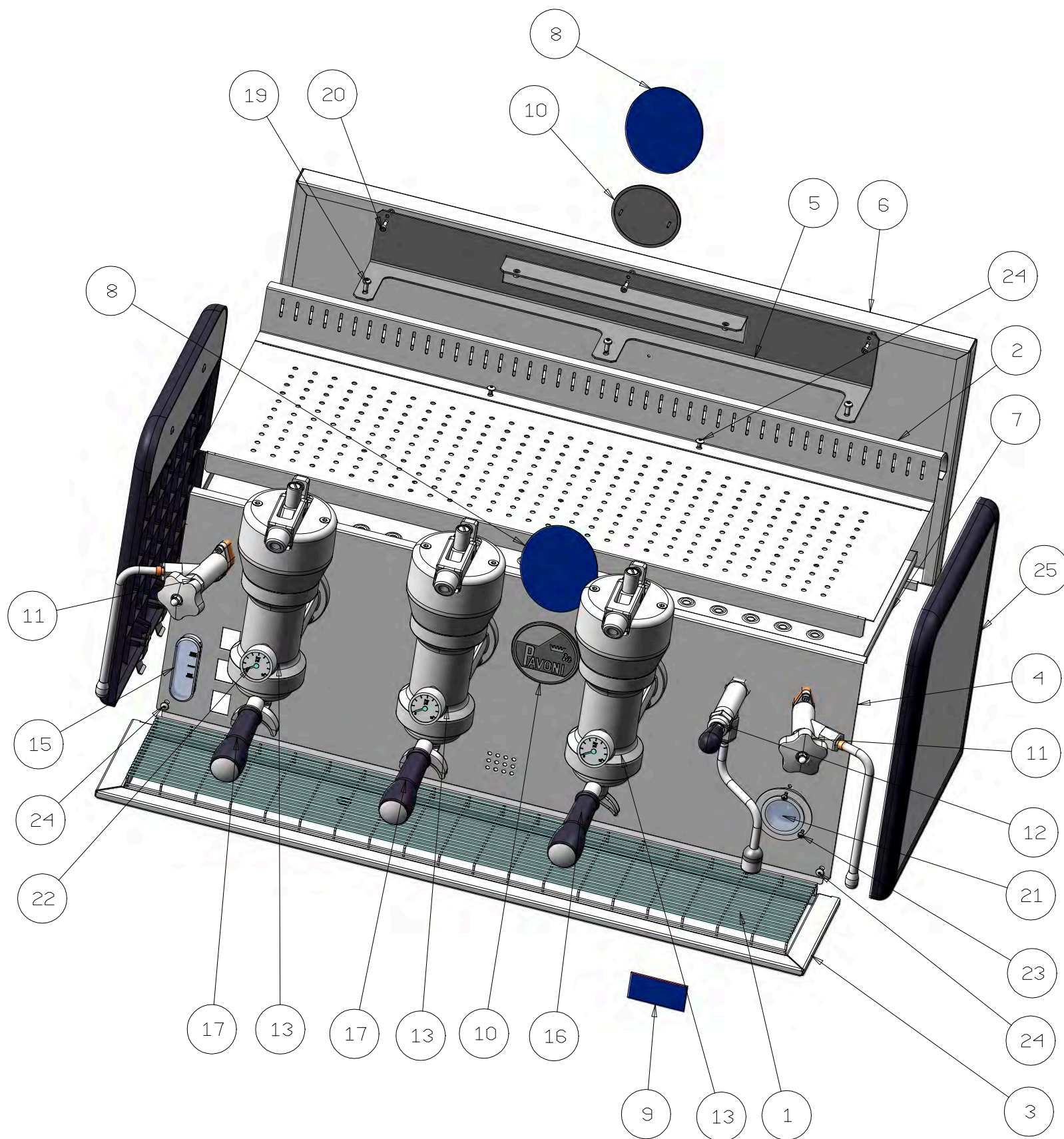
25	SEE_2880033_TAV34	FIANCO "CREMA"
24	IS000220	VITE TCB M4X8 TCB - T.10 R14
23	IS000215	VITE BOMBATA CROCE 3 X 8 ACC.INOX
22	5530011	MANOMETRO DN40 POST.RE D.SCALA PSI-BAR ATTACCO M6
21	5530006	MANOMETRO 0-2.5 BAR CALDAIA
20	403203	VITE TCEI M4X12 UNI 5931 INOX
19	403125	VITE TCBC M5X12 UNI 7687
18	4020177	DADO ESAGONALE CIECO M8 UNI5588
17	395354	ASSY PORTAFILTRO CROMATO BAR 2 VIE
16	395353	ASSY PORTAFILTRO CROMATO BAR 1 VIA
15	371046	PROTEZIONE VETRO LIVELLO
14	3123593	PRIGIONIERO M8X1.25
13	2950025	ASSY GRUPPO LEVA "GLDM"
12	2942015	ASSY RUBINETTO ACQUA
11	2942014	ASSY RUBINETTO VAPORE DX E SX
10	2800017	TARGA CONIATA LA PAVONI DIA. 85
9	2800007	LOGO RETTANGOLARE 70 X 35
8	2800005	LOGO GRANDE BLU
7	2452006008	BACINELLA SCALDATAZZE 2 GR
6	2230105008	PANNELLO POSTERIORE CREMA 2GR.
5	2226078005	RASTRELLO FISSAGGIO PANNELLO POST. 2GR.
4	2222048008	PANNELLO ANT. TIPO "LEVA" 2GR.
3	2221024008	BACINELLA ANTERIORE CREMA/VASARI 2GR.
2	2220051008	GRIGLIA SUP. PORTATAZZE CREMA 2GR.
1	2220024008	GRIGLIA PER BACINELLA ANT. 2GR
P. A.	Codice componente	Descrizione

IL PRESENTE DISEGNO E' DI ESCLUSIVA PROPRIETA' DELLA DITTA LA PAVONI. QUALUNQUE CONTRAFFAZIONE O RIVULGIZIONE NON AUTORIZZATA SARA' PERSEGUIBILE A TERMIANE DI LEGGE.


 Via Privata Gorizia, 7
 20098 S.Giuliano Mil. MILANO

Rev. N° 1
 27.11.2017

CARROZZERIA CREMA 2GR "L"
2880033_TAV7



25	SEE_2880033_TAV34	FIANCO "CREMA"
24	IS000220	VITE TCB M4X8 TCB - T.10 R14
23	IS000215	VITE BOMBATA CROCE 3 X 8 ACC.INOX
22	5530011	MANOMETRO DN40 POST.RE D.SCALA PSI-BAR ATTACCO M6
21	5530006	MANOMETRO 0-2.5 BAR CALDAIA
20	403203	VITE TCEI M4X12 UNI 5931 INOX
19	403125	VITE TCBC M5X12 UNI 7687
18	4020177	DADO ESAGONALE CIECO M8 UNI5588
17	395354	ASSY PORTAFILTRO CROMATO BAR 2 VIE
16	395353	ASSY PORTAFILTRO CROMATO BAR 1 VIA
15	371046	PROTEZIONE VETRO LIVELLO
14	3123593	PRIGIONIERO M8X1.25
13	2950025	ASSY GRUPPO LEVA "GLDM"
12	2942015	ASSY RUBINETTO ACQUA
11	2942014	ASSY RUBINETTO VAPORE DX E SX
10	2800017	TARGA CONIATA LA PAVONI DIA. 85
9	2800007	LOGO RETTANGOLARE 70 X 35
8	2800005	LOGO GRANDE BLU
7	2452005008	BACINELLA SCALDATAZZE 3GR.
6	2230101008	PANNELLO POSTERIORE CREMA 3GR.
5	2226071005	RASTRELLO FISSAGGIO PANNELLO POST. 3GR.
4	2222042008	PANNELLO ANT. TIPO "LEVA" 3GR.
3	2221019008	BACINELLA ANTERIORE CREMA/VASARI 3GR.
2	2220050008	GRIGLIA SUP. PORTATAZZE CREMA 3GR.
1	2220023008	GRIGLIA PER BACINELLA DIA 3GR
P. A.	Codice componente	Descrizione

IL PRESENTE DISEGNO E' DI ESCLUSIVA PROPRIETA' DELLA DITTA LA PAVONI. QUALUNQUE CONTRAFFAZIONE O DIVULGAZIONE NON AUTORIZZATA SARA' PERSEGUIBILE A TERMIANE DI LEGGE.

la Pavoni

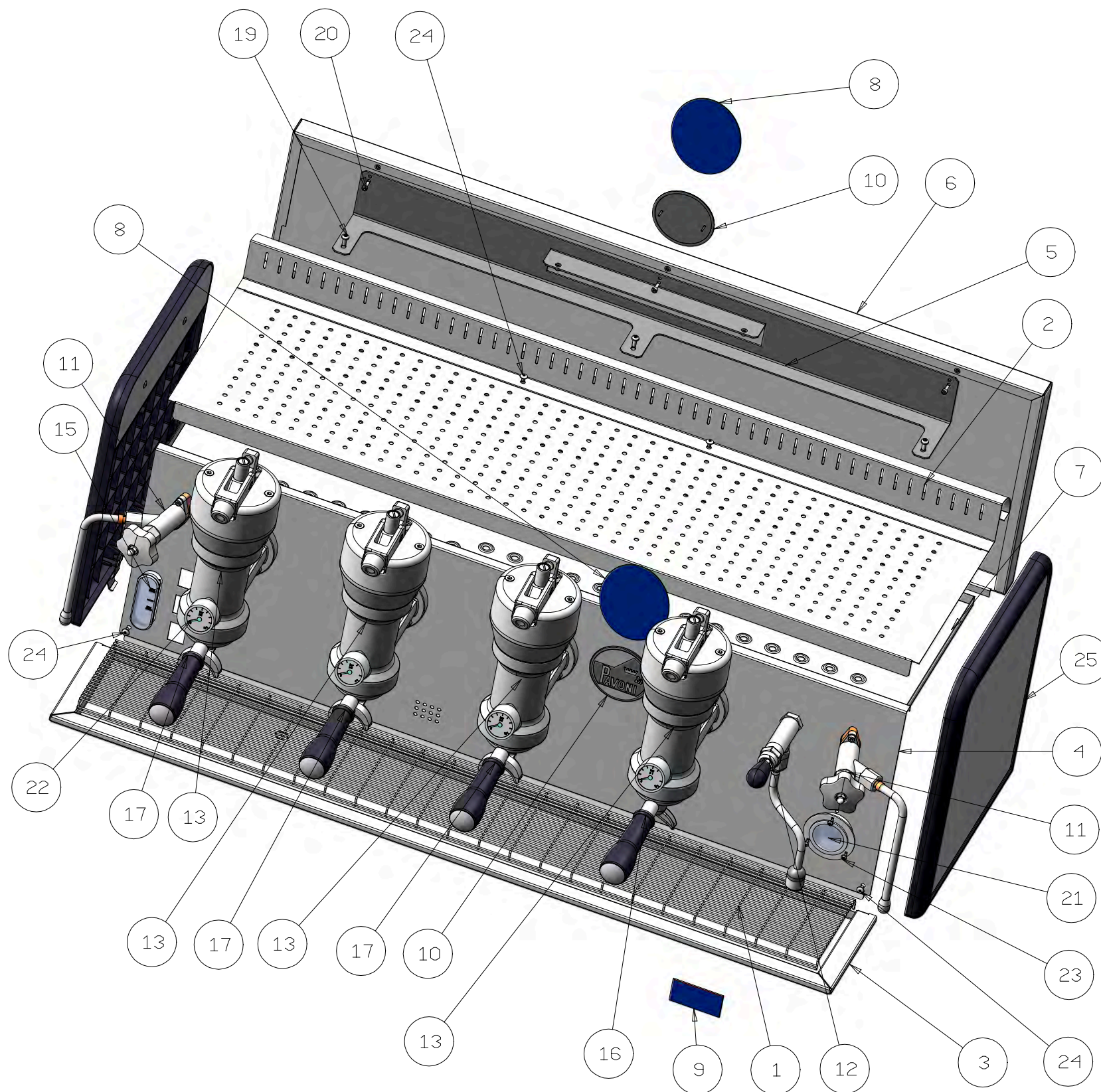
Via Privata Gorizia, 7
20098 S.Giuliano Mil. MILANO

Rev. N° 1

27.11.2017

CARROZZERIA CREMA 3GR "L"

2880033_TAV8



25	SEE_2880033_TAV34	FIANCO "CREMA"
24	IS000220	VITE TCB M4X8 TCB - T.10 R14
23	IS000215	VITE BOMBATA CROCE 3 X 8 ACC.INOX
22	5530011	MANOMETRO DN40 POST.RE D.SCALA PSI-BAR ATTACCO M6
21	5530006	MANOMETRO 0-2.5 BAR CALDAIA
20	403203	VITE TCEI M4X12 UNI 5931 INOX
19	403125	VITE TCBC M5X12 UNI 7687
18	4020177	DADO ESAGONALE CIECO M8 UNI5588
17	395354	ASSY PORTAFILTRO CROMATO BAR 2 VIE
16	395353	ASSY PORTAFILTRO CROMATO BAR 1 VIA
15	371046	PROTEZIONE VETRO LIVELLO
14	3123593	PRIGIONIERO M8X1.25
13	2950025	ASSY GRUPPO LEVA "GLDM"
12	2942015	ASSY RUBINETTO ACQUA
11	2942014	ASSY RUBINETTO VAPORE DX E SX
10	2800017	TARGA CONIATA LA PAVONI DIA. 85
9	2800007	LOGO RETTANGOLARE 70 X 35
8	2800005	LOGO GRANDE BLU
7	2452007008	BACINELLA SCALDATAZZE 4GR.
6	2230121008	PANNELLO POSTERIORE CREMA 4GR.
5	2226082005	RASTRELLO FISSAGGIO PANNELLO POST. 4GR.
4	2222061008	PANNELLO ANTERIORE "CREMA- VASARI4L"
3	2221026008	BACINELLA ANTERIORE CREMA/VASARI 4GR.
2	2220063008	GRIGLIA SUP. PORTATAZZE CREMA 4GR
1	2220062008	GRIGLIA PER BACINELLA ANT. 4GR ECM
P. A. Codice componente		Descrizione

IL PRESENTE DISEGNO E' DI ESCLUSIVA PROPRIETA' DELLA DITTA LA PAVONI. QUALUNQUE CONTRAFFAZIONE O DIVULGAZIONE NON AUTORIZZATA SARA' PERSEGUIBILE A TERMI NE DI LEGGE.

la Pavoni

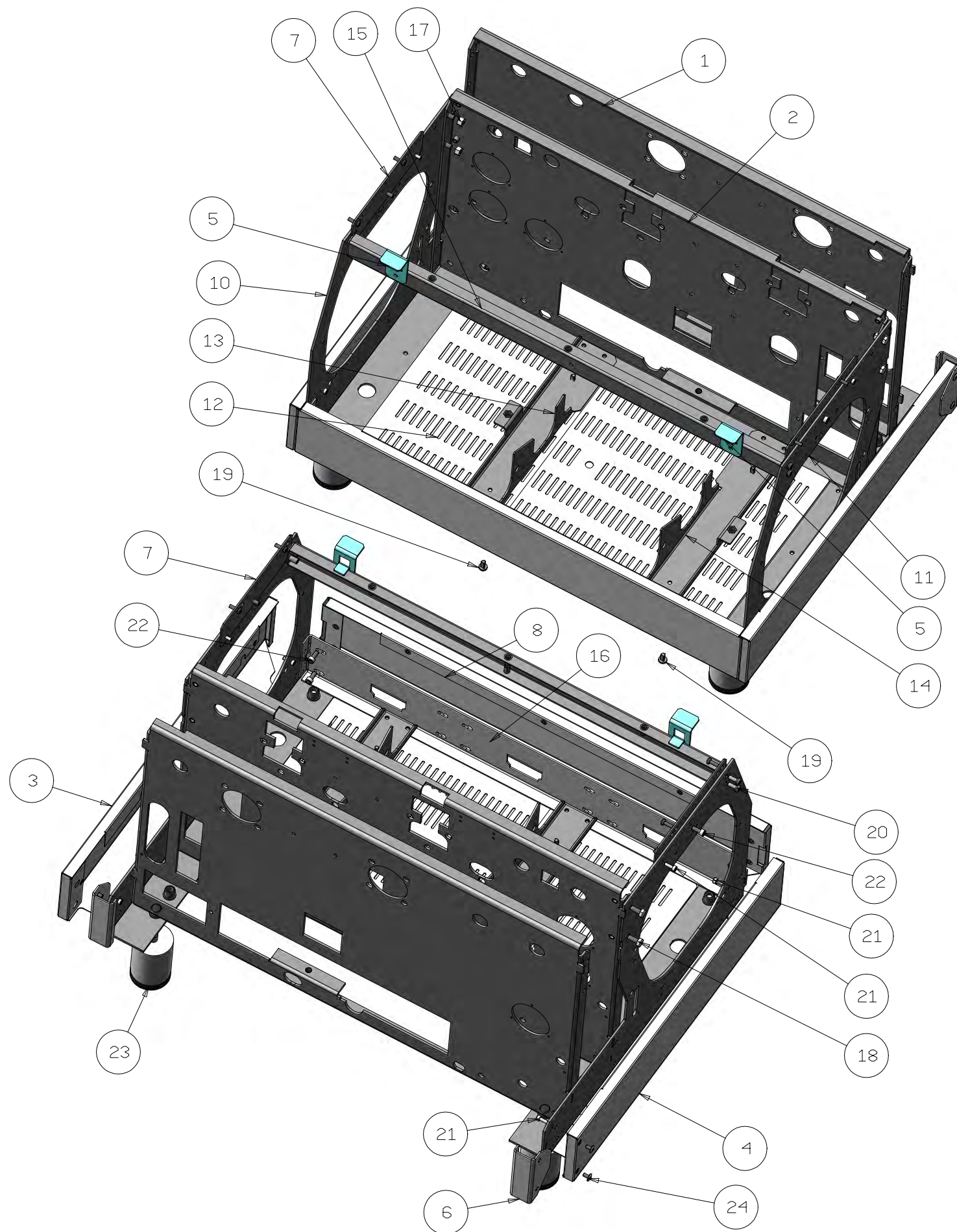
Via Privata Gorizia, 7
20098 S.Giuliano Mil. MILANO

Rev. N° 1

27.11.2017

CARROZZERIA CREMA 4GR "L"

2880033_TAV9



25	IS000314	VITE INOX TESTA CIL.CR.4X12
24	IS000220	VITE INOX 4X8 TMT CROCE
23	477037	PIEDINO INOX H:MIN.75 NSF
22	403210	VITE TCEI M5X12 UNI 5931 INOX
21	403203	VITE TCEI M4X12 UNI 5931 INOX
20	403125	VITE TCBC M5X12 UNI 7687
19	403114	VITE AUTOFORMANTE 6X10 UNI 8112 H/TT
18	403020	VITE TE M6X14 UNI5739
17	402014	DADO ESAGONALE M6 UNI5588
16	3292773	TRAVERSA POSTERIORE 2GR
15	3292753	TRAVERSA ALTA POSTERIORE 2GR BAR
14	3292583	SELLA SINISTRA
13	3292573	SELLA DX
12	3233273	LAMIERA FONDO MACCHINA 2GR
11	3231113	FIANCO SINISTRO GRUPPO LEVA
10	3231103	FIANCO DESTRO GRUPPO LEVA
9	2959023	ASSY MORSETTO EQUIPOTENZIALE BAR+HO
8	2230106008	FIANCHETTO INFERIORE POSTERIORE 2GR
7	2226076005	PIASTRA FISSAGGIO FIANCO DX/SX
6	2226072055	PIASTRINA COPRI ANGOLO
5	2226070005	PIATRINA PORTA BACINELLA SUP.
4	2224010008	FIANCHETTO INFERIORE DX
3	2224009008	FIANCHETTO INFERIORE SX
2	2223007005	PORTAGRUPPI DIAMANTE 2GR S-SEV
1	2223006005	PORTAGRUPPI DIAMANTE 2GR L
P. A.	Codice componente	Descrizione

la Pavoni

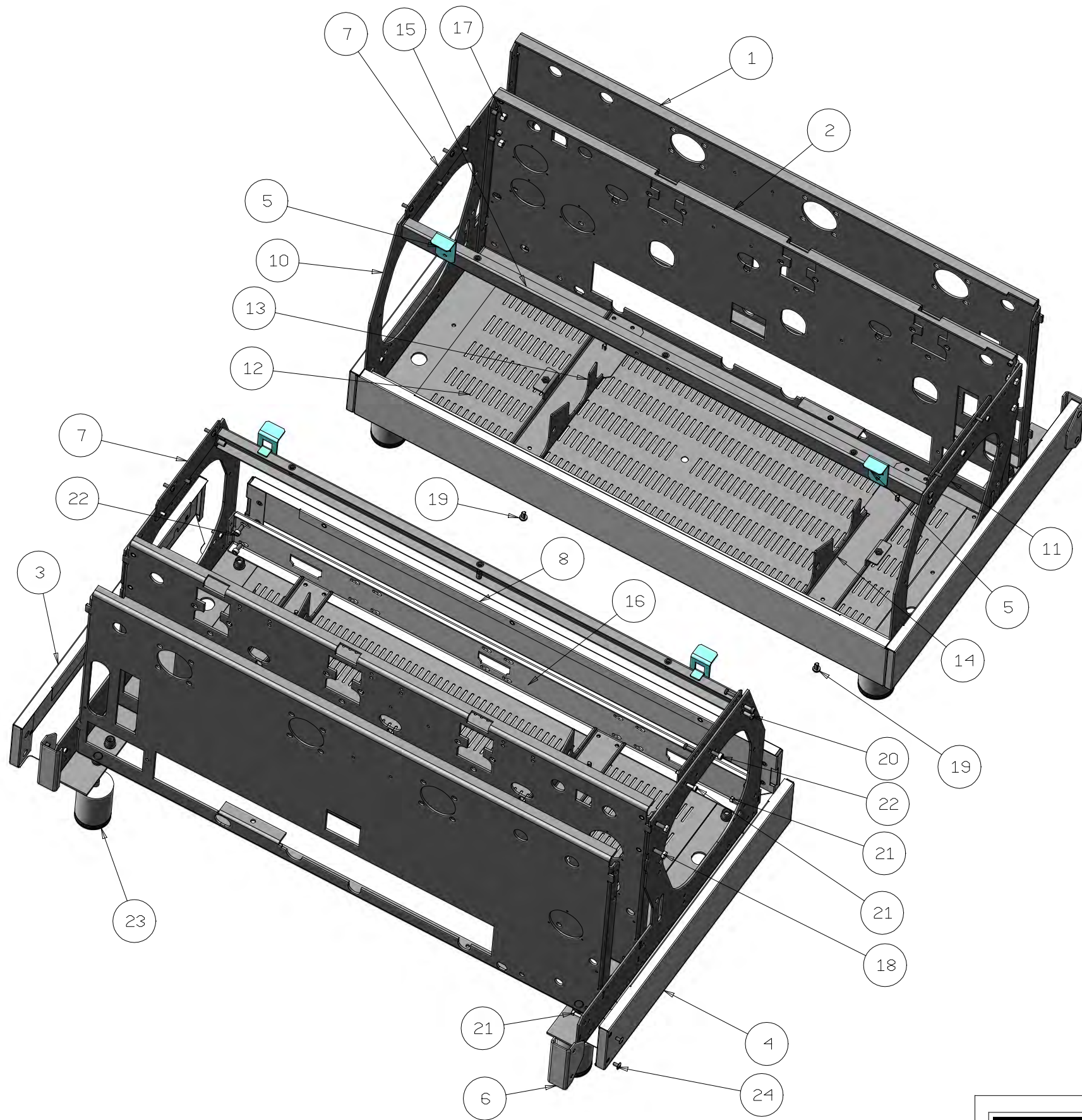
Via Privata Gorizia, 7
20098 S.Giuliano Mil. MILANO

Rev. N° 0

06/05/2014

TELAIO CREMA 2GR "S-M-V-L"

2880033_TAV10



25	IS000314	VITE INOX TESTA CIL.CR.4X12
24	IS000220	VITE INOX 4X8 TMT CROCE
23	477037	PIEDINO INOX H:MIN.75 NSF
22	403210	VITE TCEI M5X12 UNI 5931 INOX
21	403203	VITE TCEI M4X12 UNI 5931 INOX
20	403125	VITE TCBC M5X12 UNI 7687
19	403114	VITE AUTOFORMANTE 6X10 UNI 8112 H/TT
18	403020	VITE TE M6X14 UNI5739
17	402014	DADO ESAGONALE M6 UNI5588
16	3292713	TRAV. POSTERIORE BASSA BAR(Z1) 3GR
15	3292683	TRAVERSA ALTA POSTERIORE 3GR.
14	3292583	SELLA SINISTRA
13	3292573	SELLA DX
12	3233213	LAMIERA FONDO MACCHINA BAR(Z1) 3GR
11	3231113	FIANCO SINISTRO GRUPPO LEVA
10	3231103	FIANCO DESTRO GRUPPO LEVA
9	2959023	ASSY MORSETTO EQUIPOTENZIALE BAR+HO
8	2230098008	FIANCHETTO INFERIORE POSTERIORE 3GR
7	2226076005	PIASTRA FISSAGGIO FIANCO DX/SX
6	2226072055	PIASTRINA COPRI ANGOLO
5	2226070005	PIATRINA PORTA BACINELLA SUP.
4	2224010008	FIANCHETTO INFERIORE DX
3	2224009008	FIANCHETTO INFERIORE SX
2	2223016005	PORTAGRUPPI DIAMANTE 3GR S-SEV
1	2223004005	PORTAGRUPPI DIAMANTE 3GR. L
P. A.	Codice componente	Descrizione

IL PRESENTE DISEGNO E' DI ESCLUSIVA PROPRIETA' DELLA DITTA LA PAVONI, QUALUNQUE CONTRAFFAZIONE O DIVULGAZIONE NON AUTORIZZATA SARA' PERSEGUIBILE A TERMINE DI LEGGE.

la Pavoni

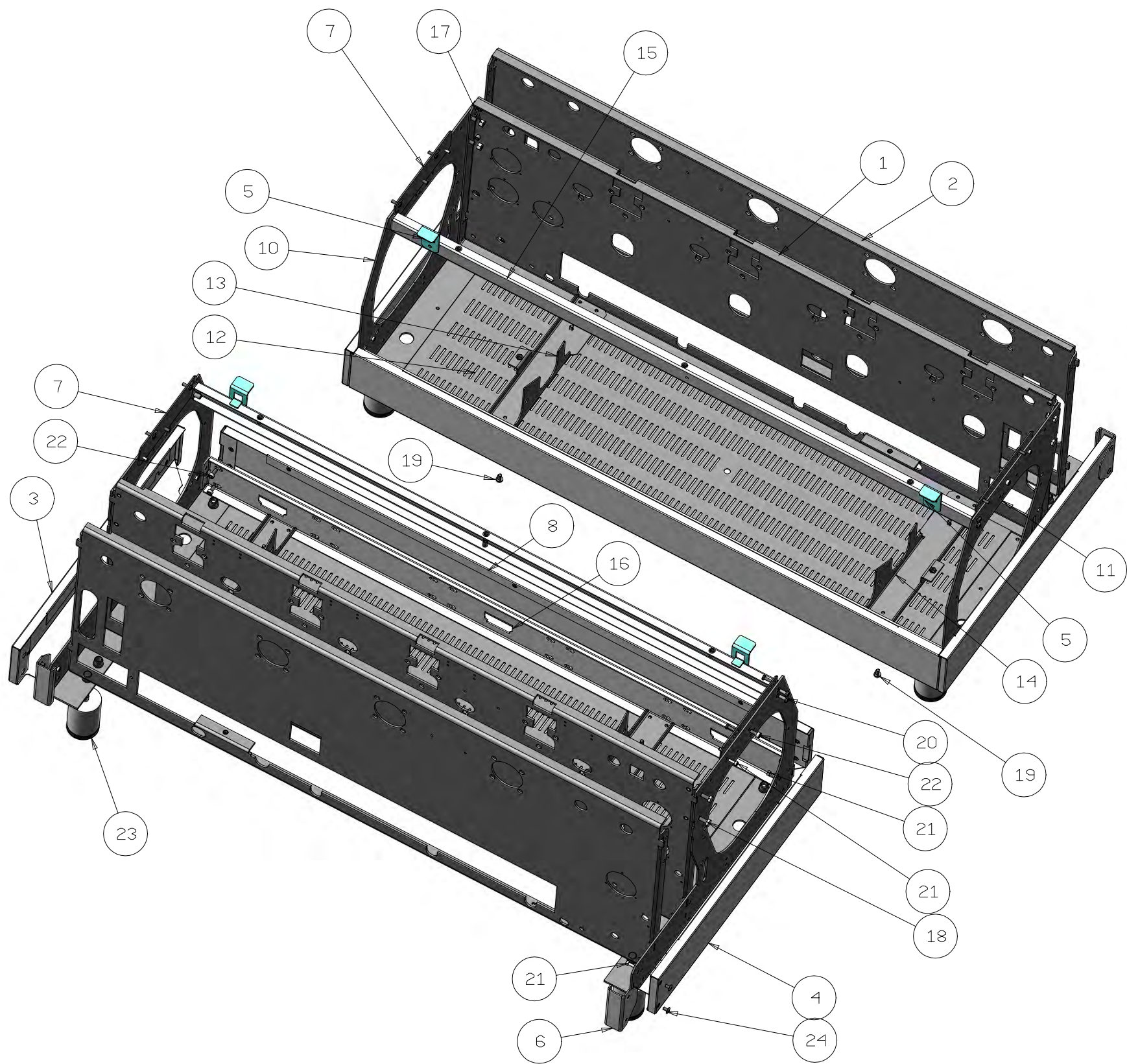
Via Privata Gorizia, 7
20098 S.Giuliano Mil. MILANO

Rev. N° 0

07/05/2014

TELAIO CREMA 3GR "S-M-V-L"

2880033_TAV11



25	IS000314	VITE INOX TESTA CIL.CR.4X12
24	IS000220	VITE INOX 4X8 TMT CROCE
23	477037	PIEDINO INOX H:MIN.75 NSF
22	403210	VITE TCEI M5X12 UNI 5931 INOX
21	403203	VITE TCEI M4X12 UNI 5931 INOX
20	403125	VITE TCBC M5X12 UNI 7687
19	403114	VITE AUTOFORMANTE 6X10 UNI 8112 H/TT
18	403020	VITE TE M6X14 UNI5739
17	402014	DADO ESAGONALE M6 UNI5588
16	3292813	TRAVERSA POSTERIORE 4GR
15	3292793	TRAVERSA ALTA POSTERIORE 4GR
14	3292583	SELLA SINISTRA
13	3292573	SELLA DX
12	3233283	LAMIERA FONDO MACCHINA 4GR
11	3231113	FIANCO SINISTRO GRUPPO LEVA
10	3231103	FIANCO DESTRO GRUPPO LEVA
9	2959023	ASSY MORSETTO EQUIPOTENZIALE BAR+HO
8	2230125008	FIANCHETTO INFERIORE POSTERIORE 4GR
7	2226076005	PIASTRA FISSAGGIO FIANCO DX/SX
6	2226072055	PIASTRINA COPRI ANGOLO
5	2226070005	PIATRINA PORTA BACINELLA SUP.
4	2224010008	FIANCHETTO INFERIORE DX
3	2224009008	FIANCHETTO INFERIORE SX
2	2223020005	TELAIO PORTAGRUPPI 4GR "L" LEVA
1	2223019005	TELAIO PORTAGRUPPI 4GR
P. A.	Codice componente	Descrizione

IL PRESENTE DISEGNO E' DI ESCLUSIVA PROPRIETA' DELLA DITTA LA PAVONI, QUALUNQUE CONTRAFFAZIONE O DIVULGAZIONE NON AUTORIZZATA SARA' PERSEGUIBILE A TERMINE DI LEGGE.

la Pavoni

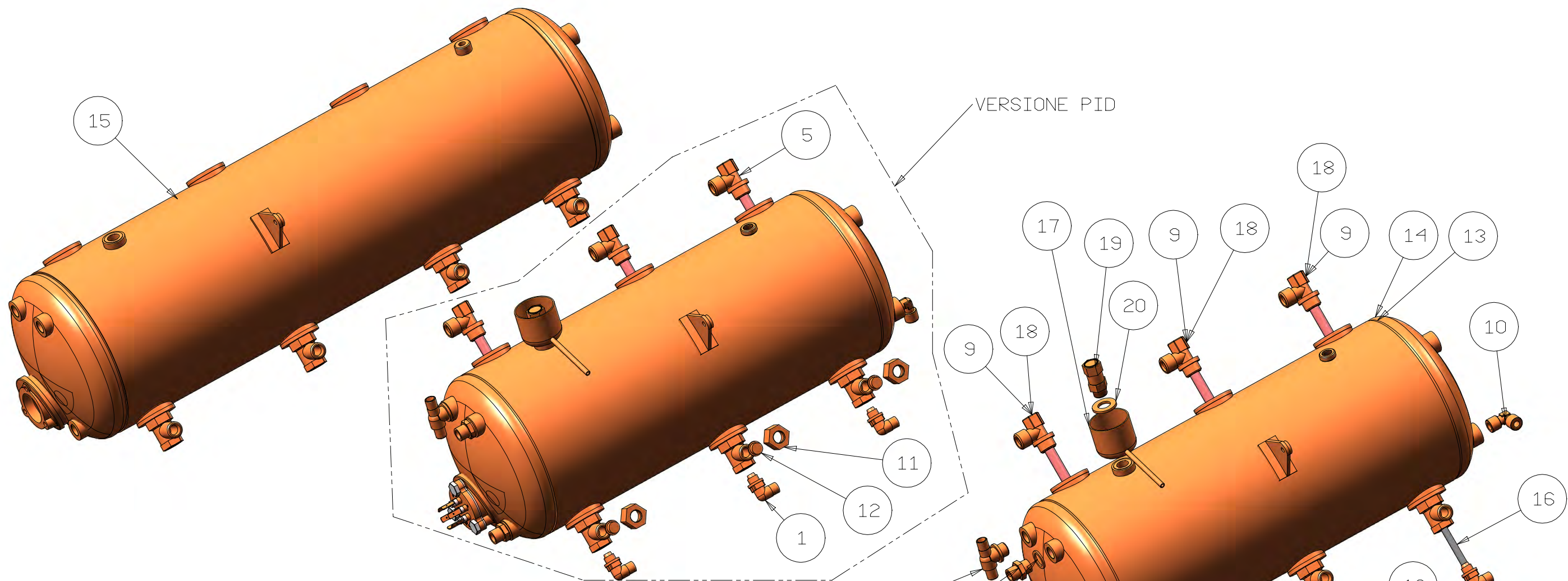
Via Privata Gorizia, 7
20098 S.Giuliano Mil. MILANO

Rev. N° 0

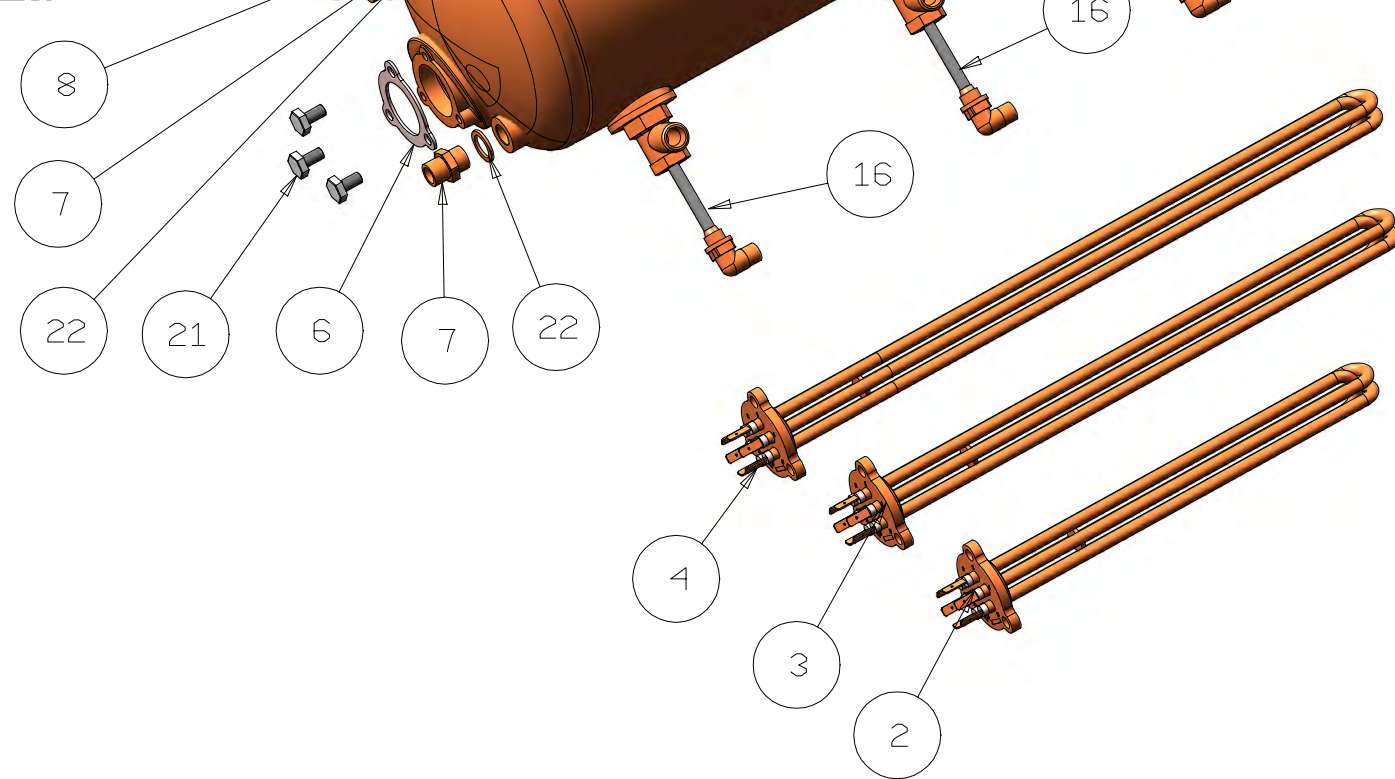
07/05/2014

TELAIO CREMA 4GR "S-M-V-L"

2880033_TAV12



22	466003	GUARNIZIONE BS
21	403034	VITE TE M8X16 UNI 5739
20	401076	RANELLA DIA 16 UNI 6592
19	395221G	VALVOLA DI SICUREZZA ESTERO 3/8"G
18	3432358	RACCORDO SCAMBIATORE SUPERIORE
17	343223	SCATOLA CONDENSA X VALV. DI SIC.
16	3422988	TUBO INIETTORE EROGAZ. L=103
15	3415578	ASSIEME CALDAIA 4GR BAR
14	3415548	CALDAIA 2 FONDELLI 3GR PULITA
13	3415518	CALDAIA FOND/FOND 2GRUPPI PULITA
12	313435	TERMINALE CIECO PER TUBI ø12
11	313309	CALOTTA DA 1/2G
10	312501	RACCORDO 2 VIE "L" 3/8GX3/8G
9	312028	RACCORDO SCAMBIATORE SUPERIORE
8	31108405	RACCORDO 1/4"X3/8"X1/4"G LAVORATO
7	31104002	RACCORDO CILINDRICO NIPPLLO 3/8"G
6	2612008	GUARNIZIONE RESIST. REINZ AFM 31 SP.2
5	242800108	RACCORDO SCAMBIATORE SUPERIORE L=152MM
4	2310006001	RESISTENZA 4GR 230V 6555W
3	2310005001	RESISTENZA 3GR 230V 5465W
2	2310004001	RESISTENZA 2GR 230V 4370W
1	212400908	RACCORDO INIETTORE EROGAZIONE
P. A.	Codice componente	Descrizione



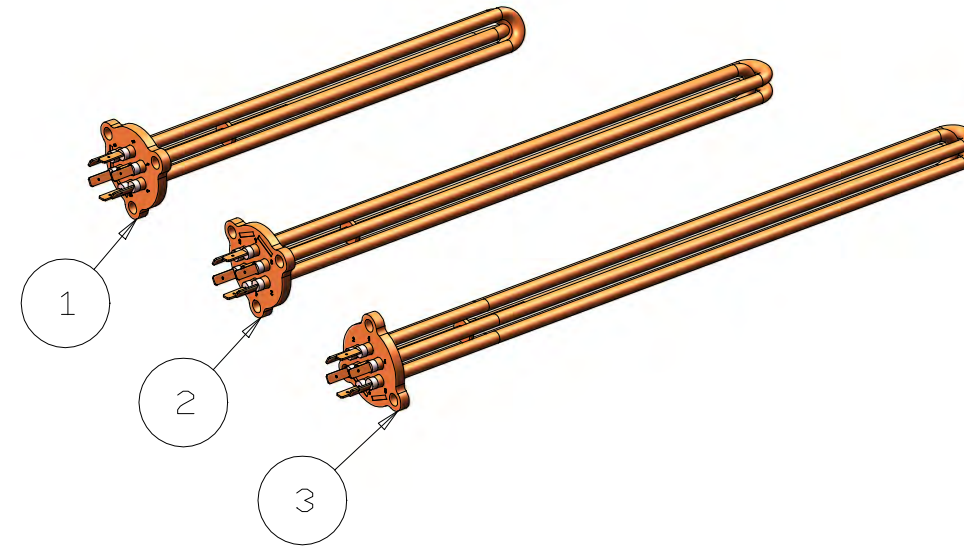
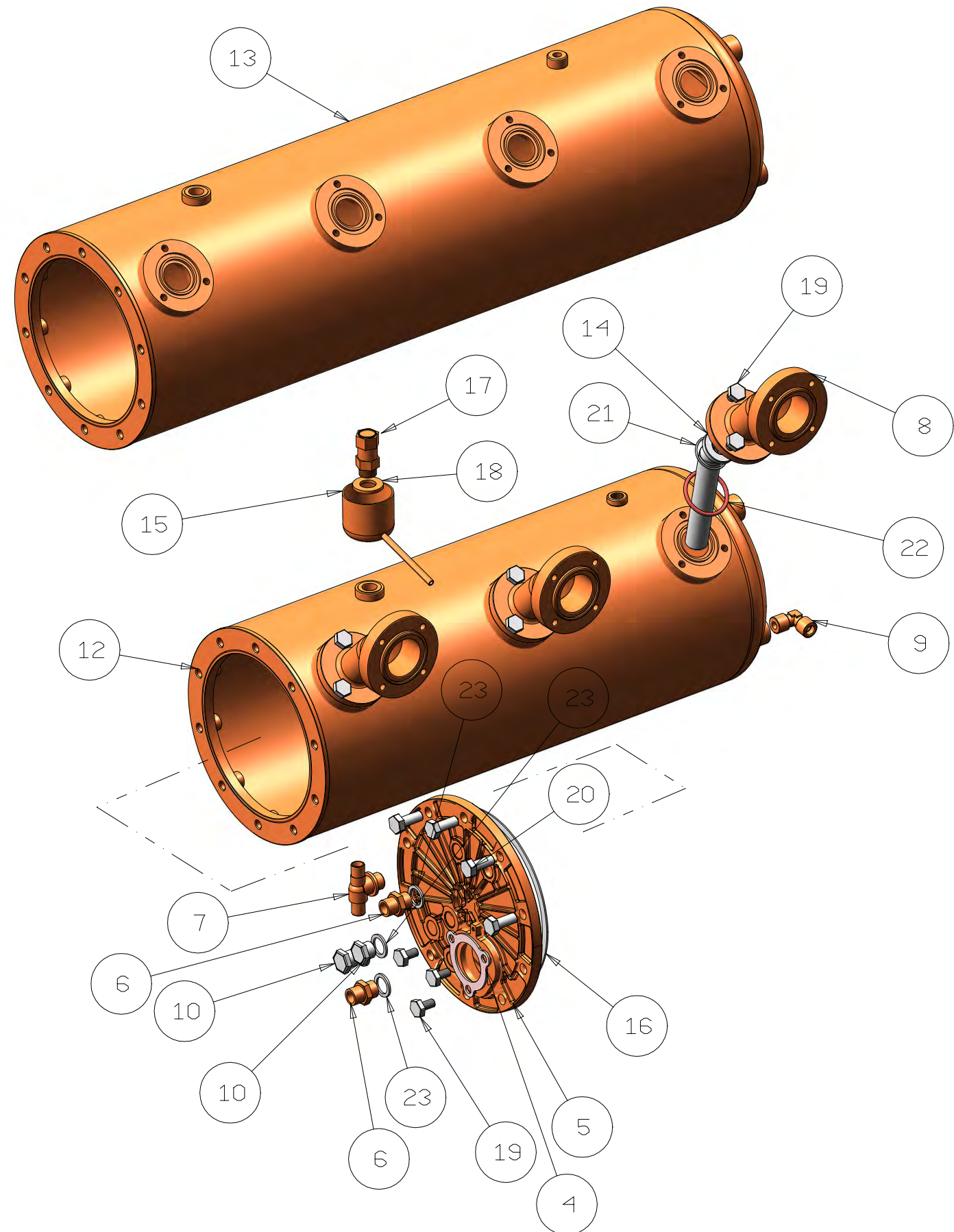
la Pavoni

Via Privata Gorizia, 7
20098 S.Giuliano Mil. MILANO

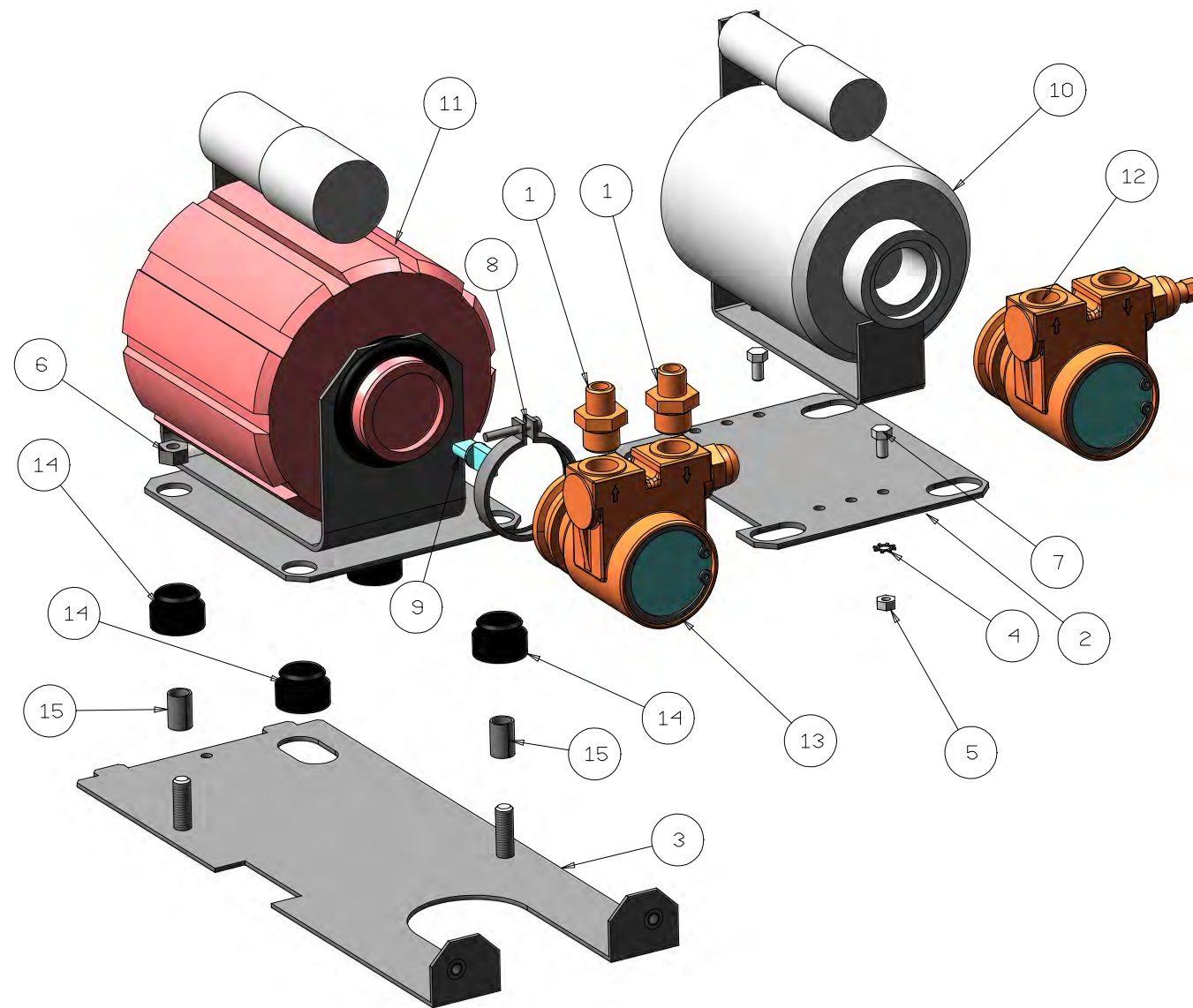
Rev. N° 0
06/05/2014

CALDAIE 2-3-4 GRUPPI S-SV-M-V

2880033_TAV13

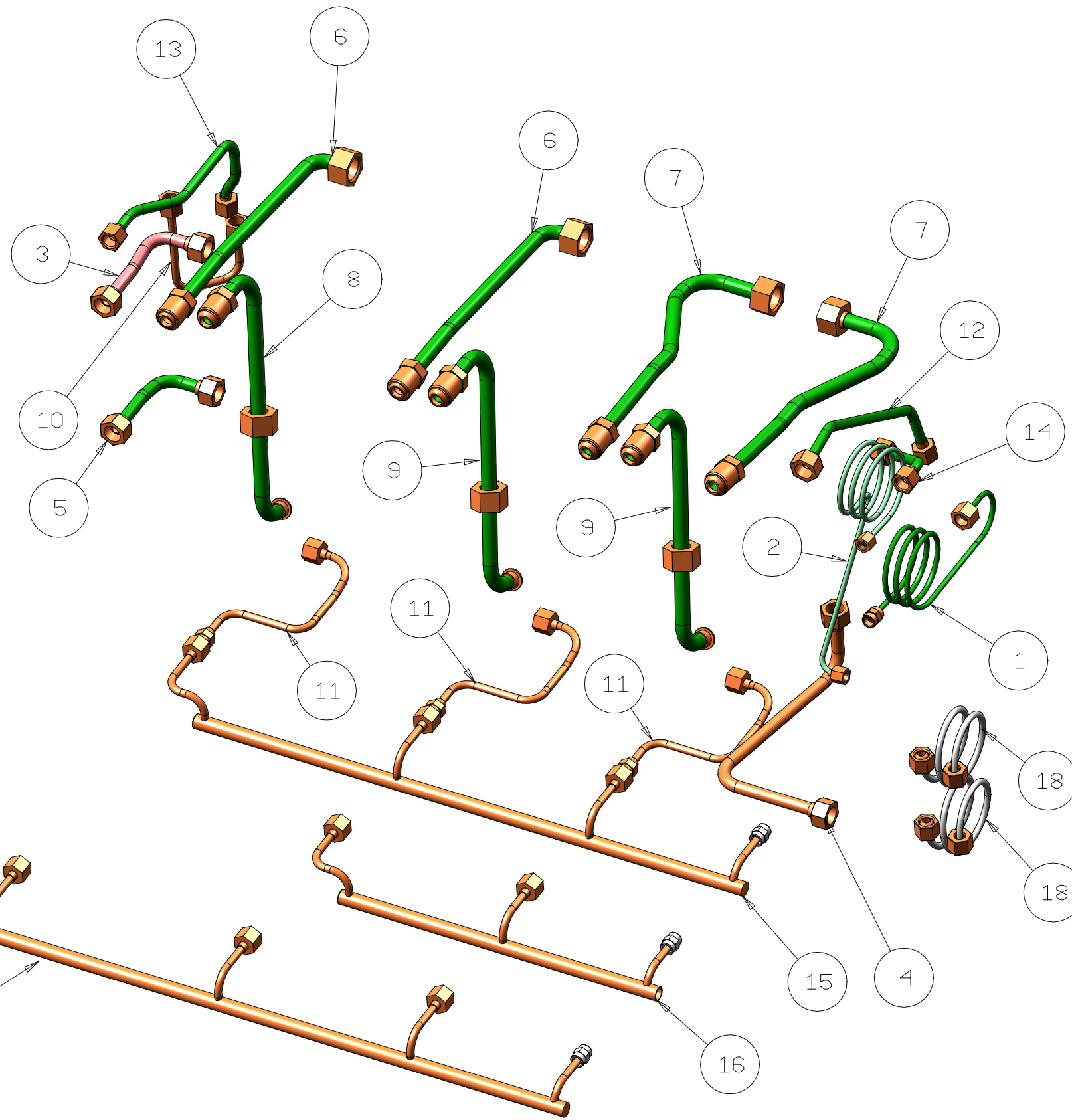


23	466003	GUARNIZIONE BS
22	465209	O'RING OR 4162
21	465004	O'RING OR 2125
20	403045	VITE TE M10X25 UNI 5739
19	403034	VITE TE M8X16 UNI 5739
18	401076	RANELLA DIA 16 UNI 6592
17	395221G	VALVOLA DI SICUREZZA ESTERO 3/8"G
16	362072	GUARNIZIONE CALDAIA LEVA FLANGIATA
15	343223	SCATOLA CONDENSA X VALV. DI SIC.
14	3432018	TUBO CENTRATORE GR.LEVA
13	3415668	CALDAIA PULITA A 4 GRUPPI LEVA
12	3415638	CALDAIA FLG/FONDELLO 3GR LEVA PULITA
11	3415608	CALDAIA FLG/FONDELLO LEVA 2GR PULITA
10	313605	TAPPO CIECO 3/8G
9	312501	RACCORDO 2 VIE "L" 3/8GX3/8G
8	31110401	CORPO UNIONE CALDAIA AL GR.LEVA
7	31108405	RACCORDO 1/4"X3/8"X1/4"G LAVORATO
6	31104002	RACCORDO CILINDRICO 3/8"G
5	31100401	FLANGIA CALDAIA LEVA BAR LAVORATA
4	2612008	GUARNIZIONE RESIST. REINZ AFM 31 SP.2
3	2310006001	RESISTENZA 4GR 230V 6555W
2	2310005001	RESISTENZA 3GR 230V 5465W
1	2310004001	RESISTENZA 2GR 230V 4370W
P. A.	Codice componente	Descrizione



15	477030	BUSSOLA
14	477029	PIEDINO
13	452011	POMPA A PALETTE CB 1509 BLF X NSF
12	452010	POMPA TIPO CB 1505 BLF PROCON (100L) NSF
11	451040	MOTORE ELETT. V230 HZ50/60 W165
10	451039	MOTORE ELETTRICO V230 HZ50/60 W100
9	410002	GIUNTO TIPO PROCON 1143
8	404704	FASCETTA FIX MOTORE FORNITO IN KIT
7	403009	VITE TE M5X10 UNI5739
6	402020	DADO ESAGONALE M8 UNI5588
5	402009	DADO ESAGONALE M5 UNI5588
4	401007	RANELLA DENTELLATA DIA 5 UNI 3703
3	3292603	SUPPORTO POMPA Z1
2	3291043	PIASTRA MOT. POMPA
1	312100	NIPPLES M-M 3/8 G-1/4 G
P. A.	Codice componente	Descrizione

18	455033	TUBO FLESSIBILE F1/4C L 500 UNI9208
17	3431288	TUBO DISTRIBUT. CONTAG. 4 GR
16	3431278	TUBO DISTRIBUT. CONTAG. 2 GR
15	3431268	TUBO DISTRIBUT. CONTAG. 3GR
14	3427118	TUBO CALD-RUB. VAPORE DX LEVA -S
13	3427108	TUBO CALD-RUB.VAPORE SX LEVA-S
12	3427058	TUBO CALD./ELETROV. PREL.ACQUA
11	3426458	TUBO COLLETTORE-SCAMBIATORE -M-
10	3426408	TUBO PRESSOSTATO CALDAIA
9	3424308	TUBO GRUPPO/SCAMB. INF./DX
8	3424298	TUBO GRUPPO/SCAMB.INF./SIN.E CENT.
7	3424278	TUBO GRUPPO/SCAMB.SUP/DX
6	3424258	TUBO GRUPPO/SCAMB.DX Z1-2GR.
5	3423368	TUBI INF. LIVELLO
4	3423358	TUBO-PULSANTE/CALDAIA
3	3423348	TUBO SUP. LIVELLO CALDAIA (Z1)
2	3420168	TUBO CAPILLARE GHIERE FEMMINA 1/8"
1	3420138	CAPILLARE PRES. CALDAIA/MAN.
P. A.	Codice componente	Descrizione



IL PRESENTE DISEGNO E' DI ESCLUSIVA PROPRIETA' DELLA DITTA LA PAVONI. QUALUNQUE CONTRAFFAZIONE O RIPRODUZIONE NON AUTORIZZATA SARA' PERSEGUIBILE A TERMI NE DI LEGGE.

la Pavoni

Via Privata Gorizia, 7
20098 S.Giuliano Mil. MILANO

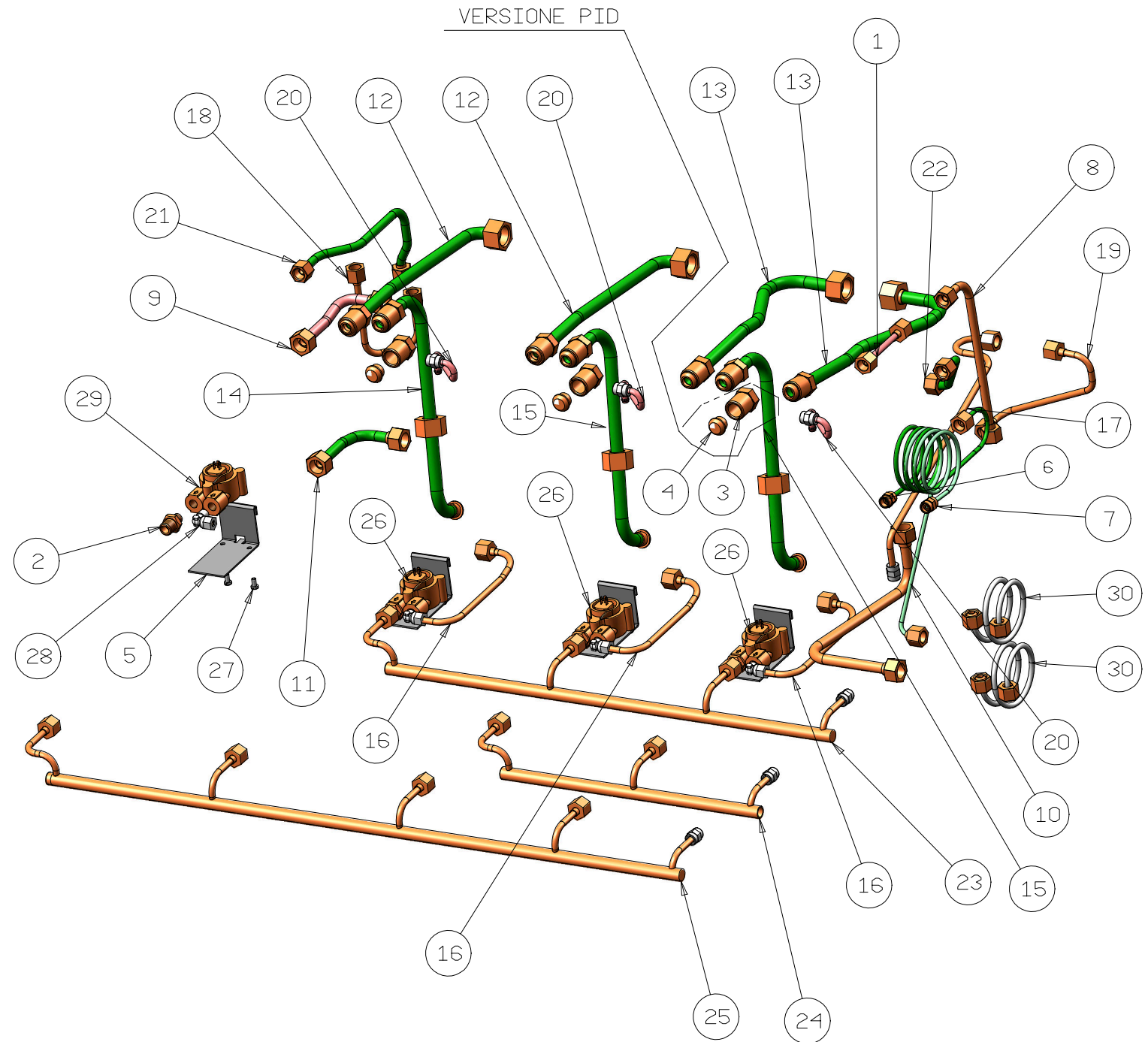
Rev. N° 1

27.11.2017

TUBI 2-3-4 GRUPPI "S"

2880033_TAV16

30	455033	TUBO FLESSIBILE F1/4C L 500 UNI9208
29	438016	CONTATORE VOLUMETRICO FM-C-L METALLICO
28	406023	PORTA TUBO A 90° 1/8 DIN 2353
27	403111	VITE TCI M4 X 8 UNI 6107
26	394070	ASSY CONTAGOCCE Z1
25	3431288	TUBO DISTRIBUT. CONTAG. 4 GR
24	3431278	TUBO DISTRIB. CONTAG. 2 GR
23	3431268	TUBO DISTRIBUT. CONTAG. 3GR
22	3427118	TUBO CALD-RUB. VAPORE DX LEVA -S
21	3427108	TUBO CALD-RUB.VAPORE SX LEVA-S
20	3426508	TUBO DEPRES.NE GRUPPO DX HOTEL
19	3426428	TUBO INF. ELETTRIV. EA/CALDAIA
18	3426408	TUBO PRESSOSTATO CALDAIA
17	3426398	TUBO CARICO ACQUA/E.VALVOLA
16	3426388	TUBO CONTAGOCCE-SCAMBIATORE INF.
15	3424308	TUBO GRUPPO/SCAMB. INF./DX
14	3424298	TUBO GRUPPO/SCAMB.INF./SIN.E CENT.
13	3424278	TUBO GRUPPO/SCAMB.SUP/DX
12	3424258	TUBO GRUPPO/SCAMB.DX Z1-2GR.
11	3423368	TUBI INF. LIVELLO
10	3423358	TUBO-PULSANTE/CALDAIA
9	3423348	TUBO SUP. LIVELLO CALDAIA (Z1)
8	3422588	TUBO CALDAIA/RUB.VAPORE
7	3420168	TUBO CAPILLARE
6	3420138	CAPILLARE PRES. CALDAIA/MAN.
5	3262303	PIASTRA CONTAGOCCE
4	313435	TERMINALE CIECO PER TUBI ø12
3	313308	CALOTTA MASCHIO DA 1/2G
2	312102	NIPPLES MM 1/4G-1/8G
1	2422015	TUBO CALDAIA ELETTROVALVOLA
P. A.	Codice componente	Descrizione



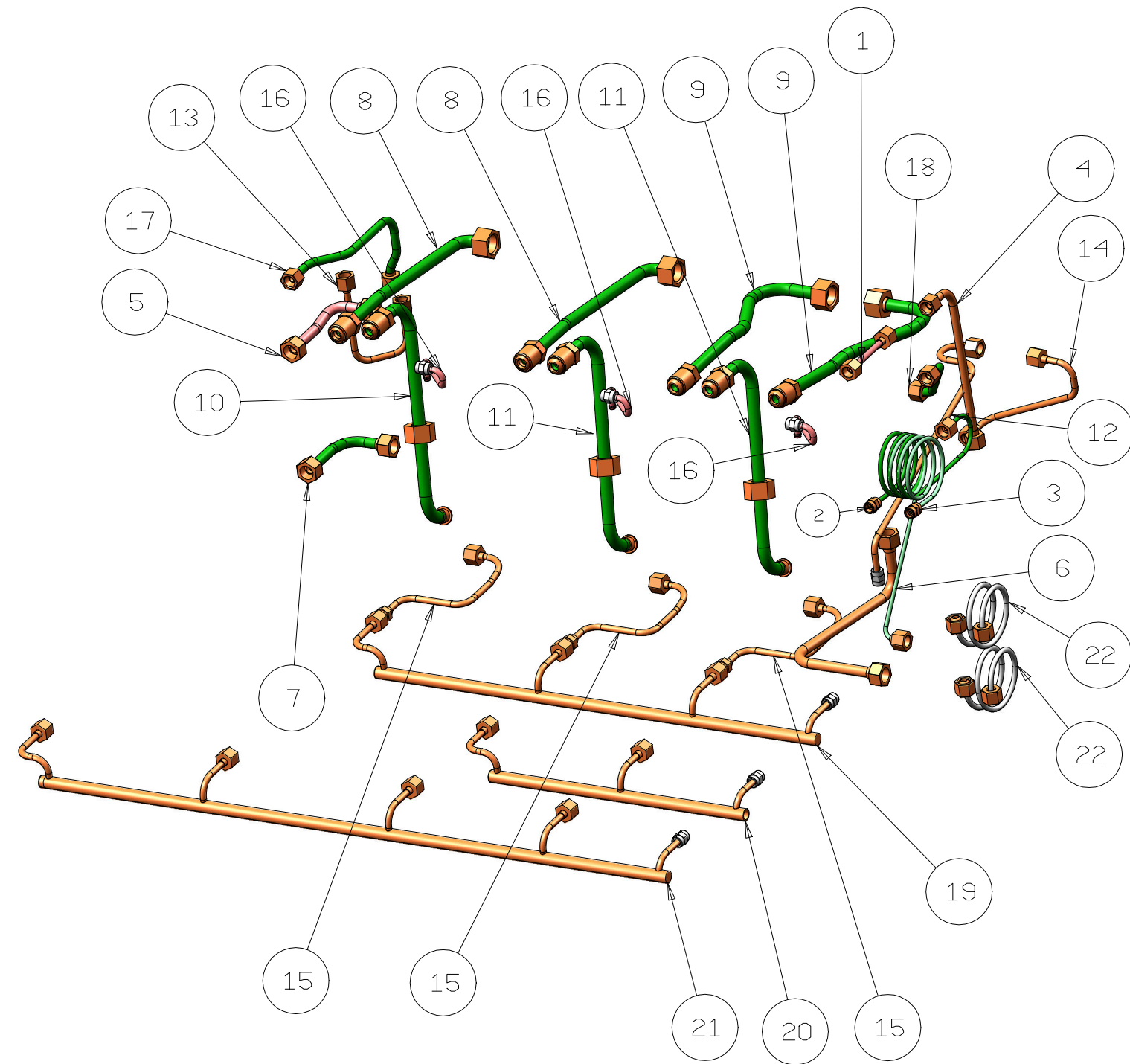
la Pavoni

Via Privata Gorizia, 7
20098 S.Giuliano Mil. MILANO

Rev. N° 1
27.11.2017

TUBI 2-3-4 GRUPPI "V"
2880033_TAV17

22	455033	TUBO FLESSIBILE F1/4C L 500 UNI9208
21	3431288	TUBO DISTRIBUT. CONTAG. 4 GR
20	3431278	TUBO DISTRIB. CONTAG. 2 GR
19	3431268	TUBO DISTRIBUT. CONTAG. 3GR
18	3427118	TUBO CALD-RUB. VAPORE DX LEVA -S
17	3427108	TUBO CALD-RUB.VAPORE SX LEVA-S
16	3426508	TUBO DEPRES.NE GRUPPO DX HOTEL
15	3426458	TUBO COLLETTORE-SCAMBIATORE -M-
14	3426428	TUBO INF. ELETTRIV. EA/CALDAIA
13	3426408	TUBO PRESSOSTATO CALDAIA
12	3426398	TUBO CARICO ACQUA/E.VALVOLA
11	3424308	TUBO GRUPPO/SCAMB. INF./DX
10	3424298	TUBO GRUPPO/SCAMB.INF./SIN.E CENT.
9	3424278	TUBO GRUPPO/SCAMB.SUP/DX
8	3424258	TUBO GRUPPO/SCAMB.DX Z1-2GR.
7	3423368	TUBI INF. LIVELLO
6	3423358	TUBO-PULSANTE/CALDAIA
5	3423348	TUBO SUP. LIVELLO CALDAIA (Z1)
4	3422588	TUBO CALDAIA/RUB.VAPORE
3	3420168	TUBO CAPILLARE
2	3420138	CAPILLARE PRES. CALDAIA/MAN.
1	2422015	TUBO CALDAIA ELETTROVALVOLA
P. A.	Codice componente	Descrizione



la Pavoni

Via Privata Gorizia, 7
20098 S.Giuliano Mil. MILANO

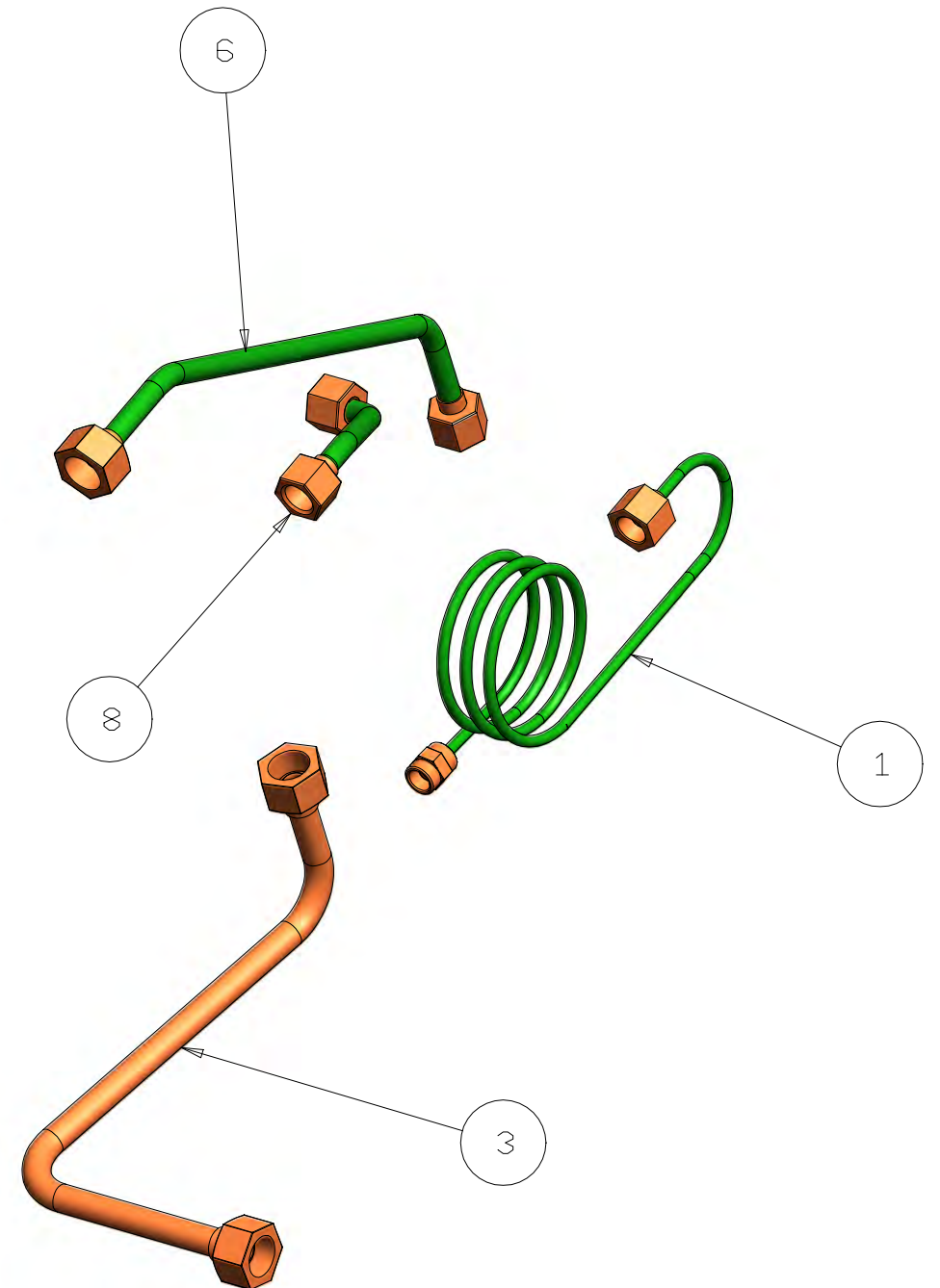
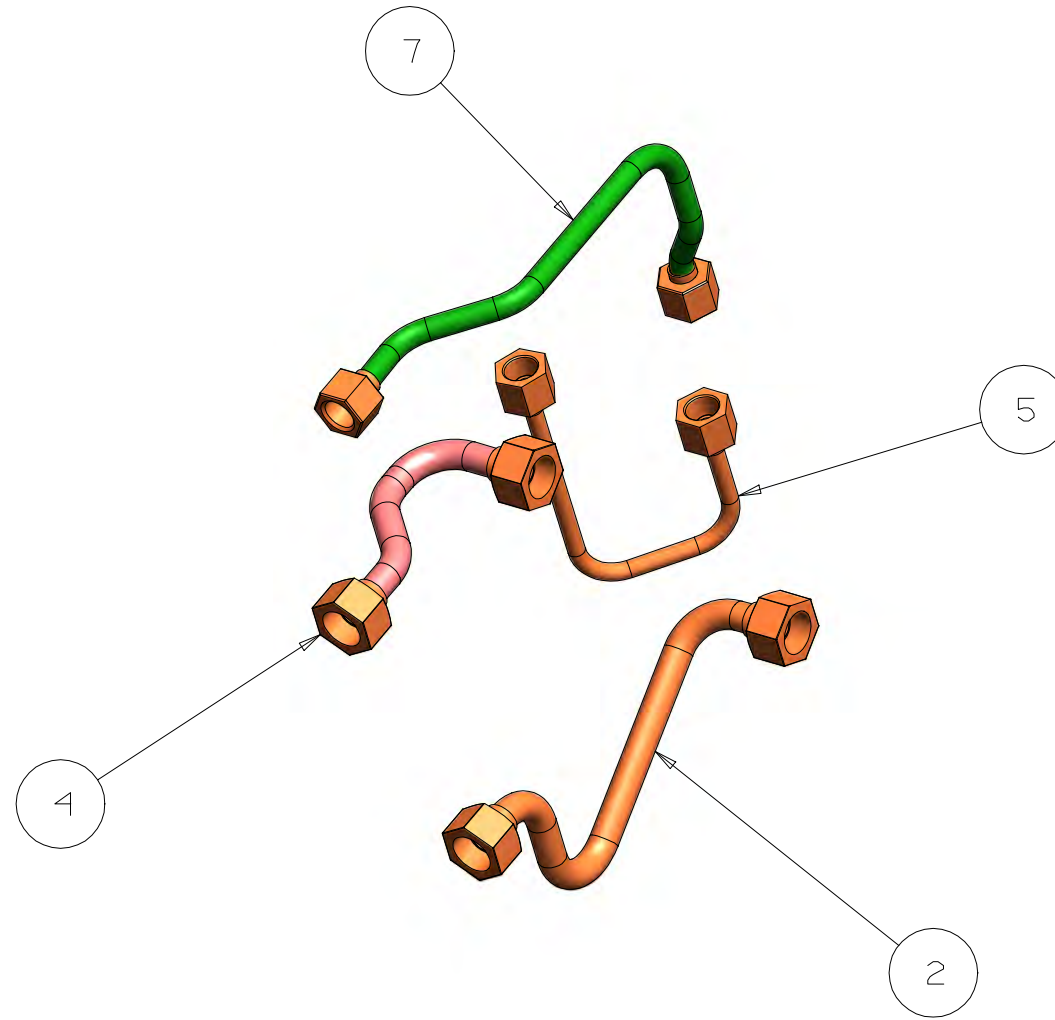
Rev. N° 1

27.11.2017

TUBI 2-3-4 GRUPPI "M"

2880033_TAV18

IL PRESENTE DISEGNO E' DI ESCLUSIVA PROPRIETA' DELLA DITTA LA PAVONI. QUALUNQUE CONTRAFFAZIONE O DIVULGAZIONE NON AUTORIZZATA SARA' PERSEGUIBILE A TERMINE DI LEGGE.



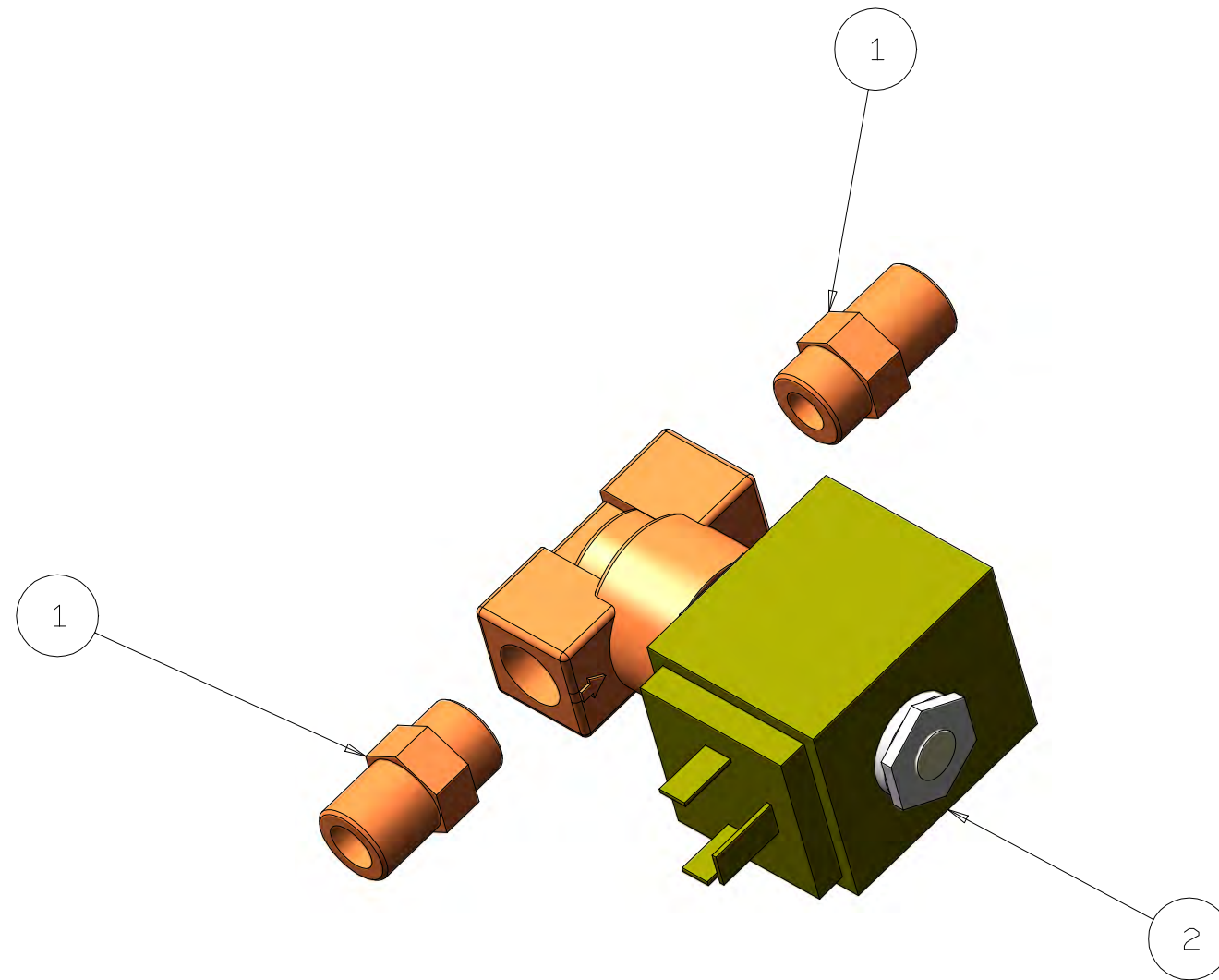
8	3427118	TUBO CALD-RUB. VAPORE DX LEVA -S
7	3427108	TUBO CALD-RUB. VAPORE SX LEVA-S
6	3427058	TUBO CALD./ELETROV. PREL.ACQUA
5	3426408	TUBO PRESSOSTATO CALDAIA
4	3423388	TUBO CALDAIA-LIVELLO HOTEL
3	3423358	TUBO-PULSANTE/CALDAIA
2	3423308	TUBO CALDAIA/LIVELLO INF.
1	3420138	CAPILLARE PRES. CALDAIA/MAN.
P. A.	Codice componente	Descrizione

la Pavoni

Via Privata Gorizia, 7
20098 S.Giuliano Mil. MILANO

Rev. N° 0
09/05/2014

TUBI 2-3-4 GRUPPI LEVA
2880033_TAV19

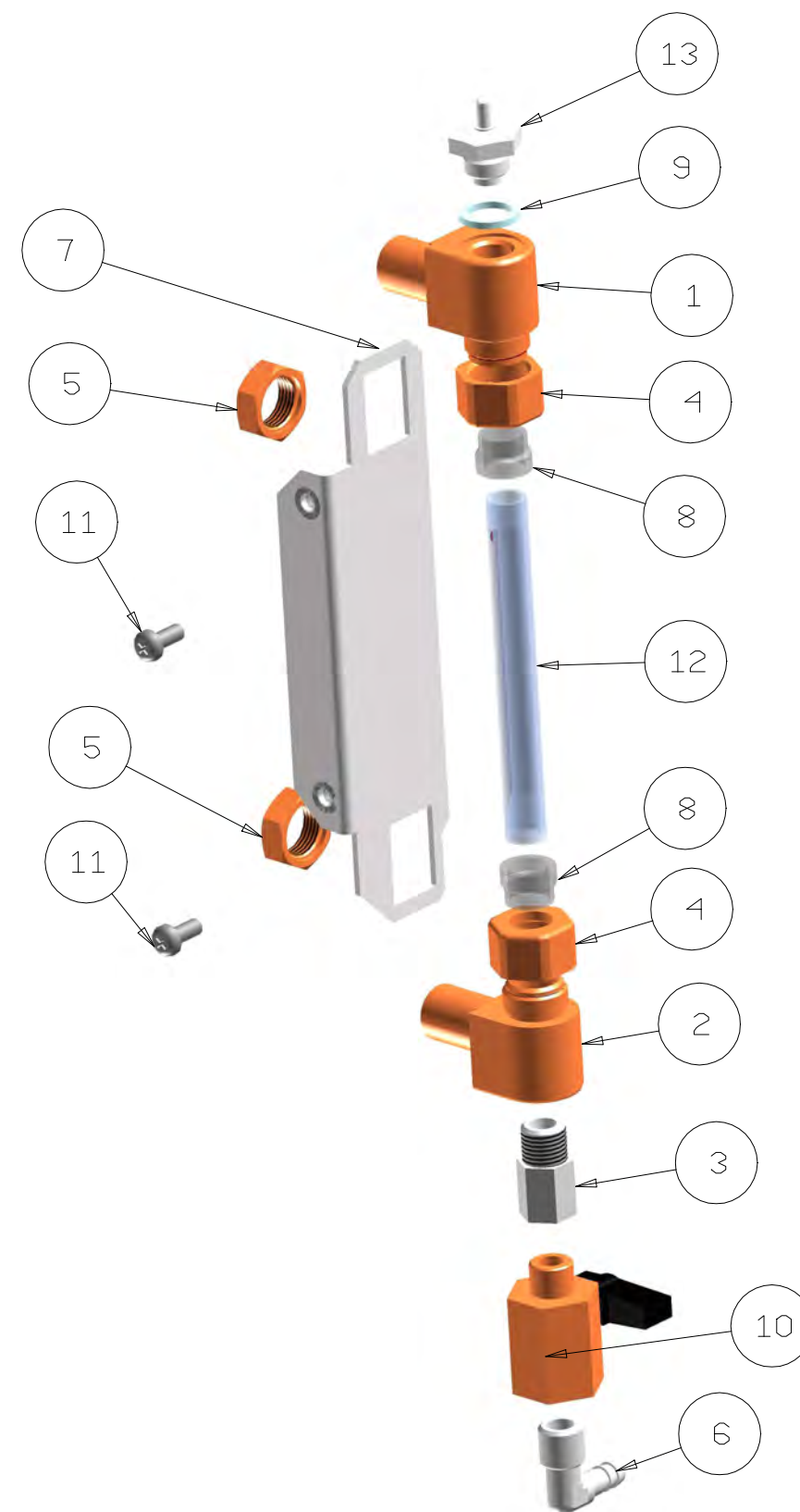


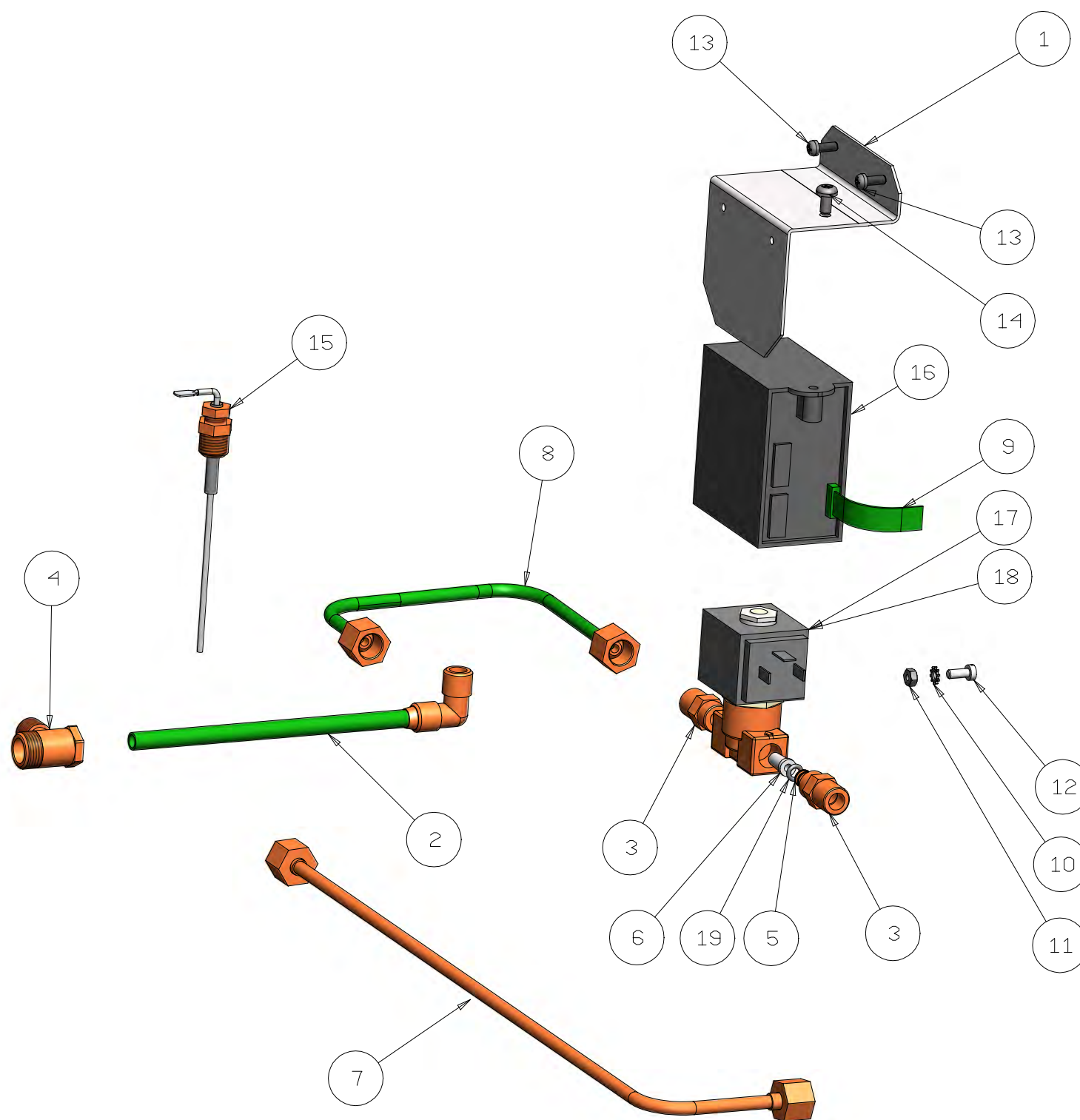
N.B. COMPONENTE COMPLETO Cod. 2964007

2	451272	E.VALVOLA A 2 VIE
1	312034	RACCORDO DIRITTO 1/4GX1/4G CONICO
P. A.	Codice componente	Descrizione

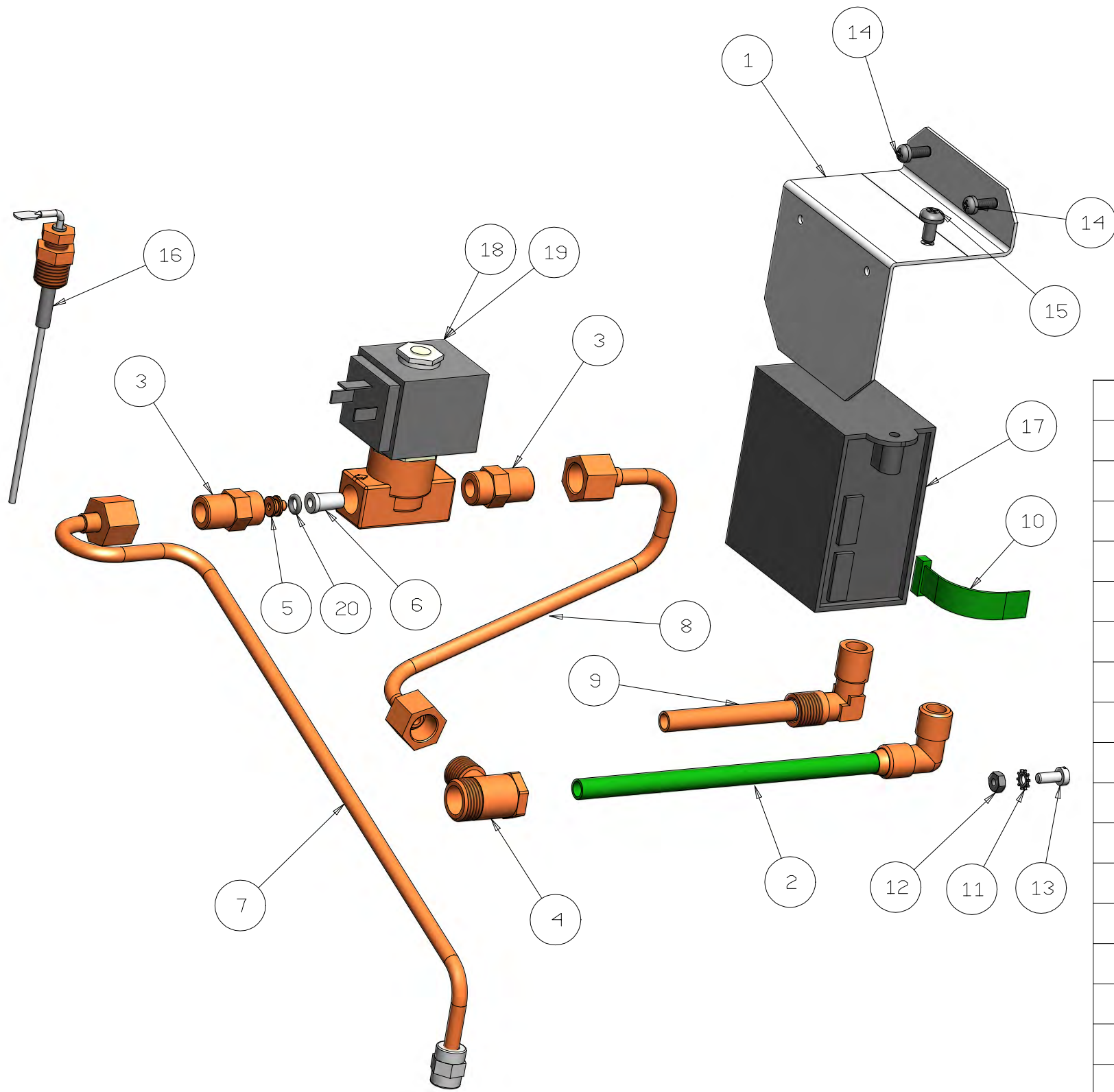
N.B. GRUPPO COMPLETO CODICE: 393612

13	453203	VALVOLA ANTIVUOTO <CORPO INOX>
12	453110	VETRO LIVELLO VERNICIATO
11	403125	VITE TCBC M5X12 UNI 7687
10	395121	RUBINETTO
9	362012	GUARNIZIONE
8	361002	GUARNIZIONE TUBO LIVELLO
7	3292593	SUPPORTO LIVELLO
6	314142	GOMITO PORTAGOMMA 1/4 M-M
5	313537	DADO 3/8G
4	313303	CALOTTA LIVELLO
3	312012	RACCORDO VALVOLA ANTIVUOTO
2	31102505	ATTACCO LIV. INF. LAVORATO
1	31102502	ATTACCO LIV. SUP. LAVORATO
P. A.	Codice componente	Descrizione

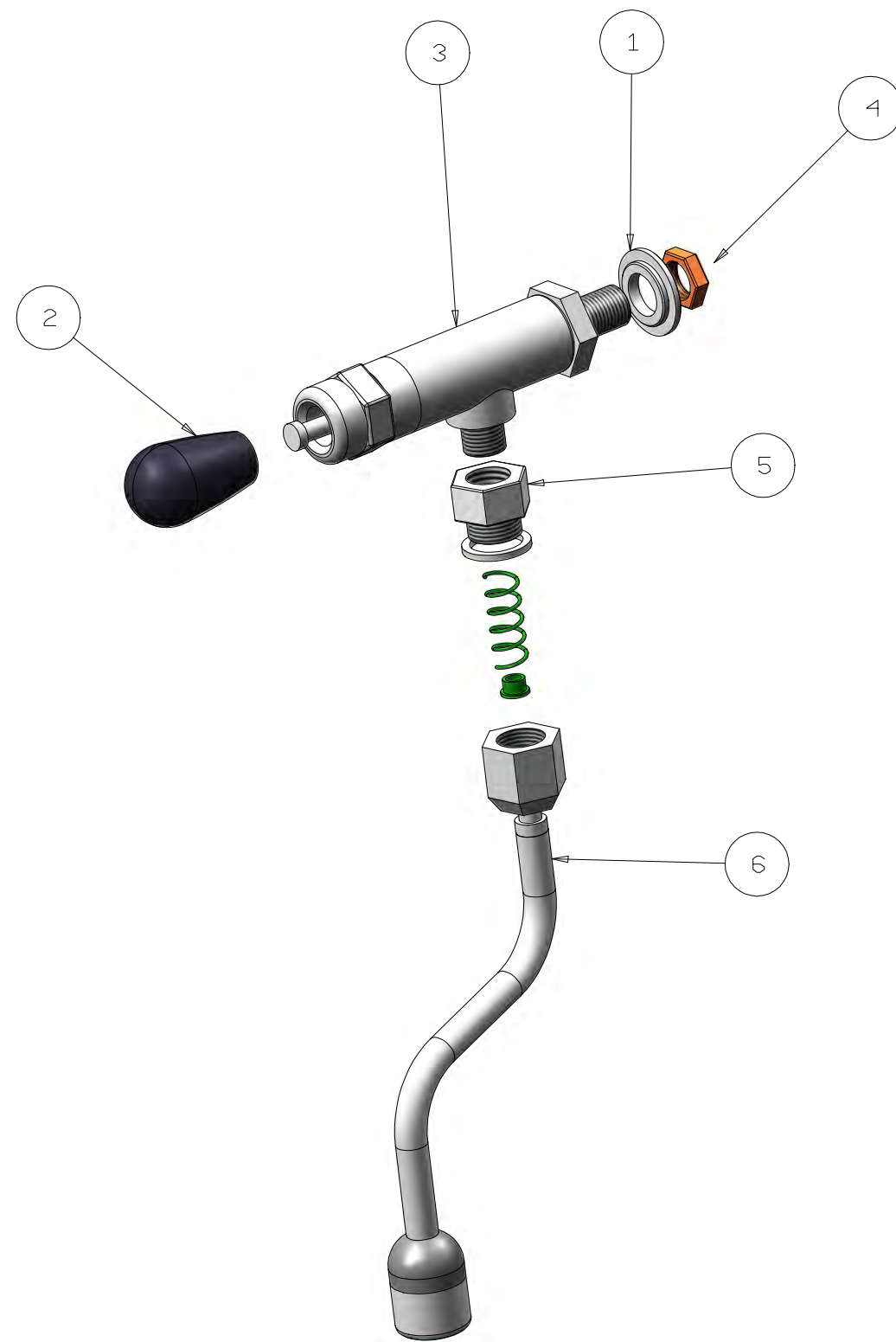




19	465006	O'RING OR 2018
18	451272	E.VALVOLA A 2 VIE
17	451221	E.VALVOLA A 2 VIE 1/4" 120V
16	438050	CENTRALINA AUTOLIV. 230V
15	438023	SONDA LIVELLO
14	403424	VITE AUTOF. 4.8X9.5 UNI 6954 B-PZ
13	403117	VITE AUTOFORMANTE 4X10 UNI 8112 ZC15-ZN
12	403112	VITE TC UNI EN ISO 1207-M4X10-A2-50
11	402003	DADO ES.M 4 TIPO1 ISO4032 C15 ZN
10	401004	ROSETTA EL.DENT. 4 UNI8842A ACC-ZN
9	396509	CABLAGGIO BAR Z1
8	3426528	TUBO PRESSOSTATO CALDAIA
7	3421658	TUBO REGOL. GAS/CALDAIA
6	327149	FILTRO ACQUA
5	314116	GIGLEUR DIA 1MM
4	31204901	RACCORDO MISCELATORE ACQUA LAVORATO
3	312034	RACCORDO DIRITTO 1/4GX1/4G CONICO
2	2949001	PESCANTE FLESSIBILE
1	2226006	PIASTRINA PORTA CENTRALINA
P. A.	Codice componente	Descrizione

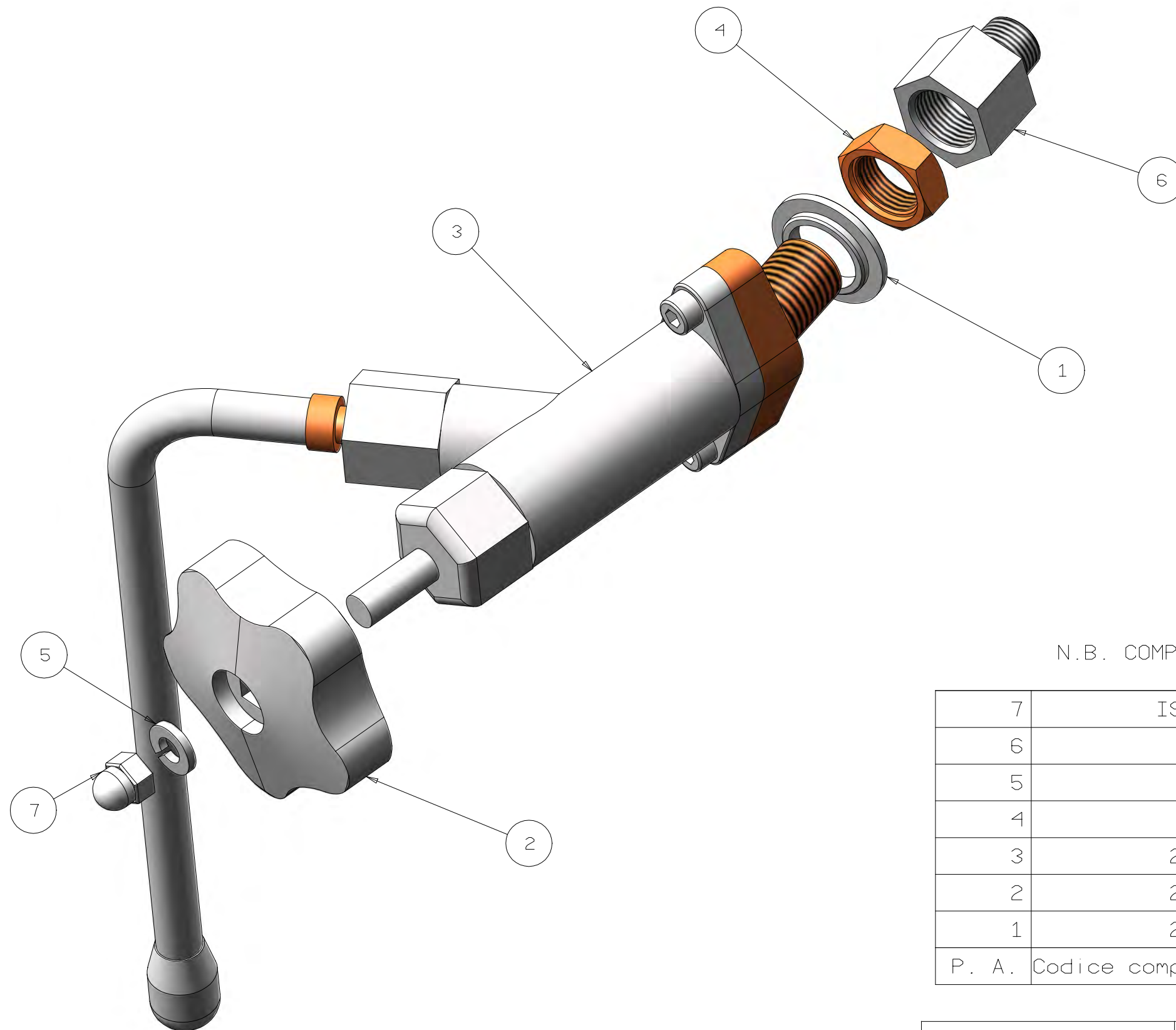


20	465006	O'RING OR 2018
19	451272	E.VALVOLA A 2 VIE
18	451221	E.VALVOLA A 2 VIE 1/4" 120V
17	438050	CENTRALINA AUTOLIV. 230V
16	438023	SONDA LIVELLO
15	403424	VITE AUTOF. 4.8X9.5 UNI 6954 B-PZ
14	403117	VITE AUTOFORMANTE 4X10 UNI 8112 ZC15-ZN
13	403112	VITE TC UNI EN ISO 1207-M4X10-A2-50
12	402003	DADO ES.M 4 TIPO1 ISO4032 C15 ZN
11	401004	ROSETTA EL.DENT. 4 UNI8842A ACC-ZN
10	396509	CABLAGGIO BAR Z1
9	3431408	PESCANTE MISCELATORE SALD.
8	3426428	TUBO INF. ELETTROV. EA/CALDAIA
7	3426398	TUBO CARICO ACQUA/E.VALVOLA
6	327149	FILTRO ACQUA
5	314116	GIGLEUR DIA 1MM
4	31204901	RACCORDO MISCELATORE ACQUA LAVORATO
3	312034	RACCORDO DIRITTO 1/4GX1/4G CONICO
2	2949001	PESCANTE FLESSIBILE
1	2226006	PIASTRINA PORTA CENTRALINA
P. A.	Codice componente	Descrizione



N.B. COMPONENTE COMPLETO CODICE 2942015

6	IS000703	LANCIA ACQUA ANTISCOTT.ALBA
5	IS000681	KIT LANCIA SNODATE ALBA/MOND.
4	IS000647	DADO H5G1/4ES17
3	IS000180	RUBINETTO MONDIALE
2	2716003	IMPUGNATURA NERA ELESA COD.120991
1	2130005	RONDELLA DI CENTRAGGIO DIA.28-14
P. A.	Codice componente	Descrizione



N.B. COMPONENTE COMPLETO CODICE 2942014

7	IS000483	DADO CIECO PER MANOP. DADNIC6C
6	406010	RIDUZIONE 3/8"F X 1/4"M
5	401040	RONDELLA GROWER DN 6 UNI 1751 ZINCATA
4	313537	DADO 3/8G
3	2942016	ASSY CORPO RUB.+LANCIA VAPORE
2	2716005	MANOPOLA ELESA 69211 VRC.192/60-7X7
1	2130004	RONDELLA DI CENTRAGGIO DIA.28-17
P. A.	Codice componente	Descrizione

la Pavoni

Via Privata Gorizia, 7
20098 S.Giuliano Mil. MILANO

Rev. N° 0
06/05/2014

RUBINETTO VAPORE BAR DX E SX
2880033_TAV25



N.B. COMPONENTE COMPLETO CODICE 2942023

N.B. COMPONENTE COMPLETO CON LANCIA Pos.14 COD. 394314
 CON LANCIA Pos.15 COD. 394319

19	C449900237	GUARNIZIONE 3/8"
18	465108	O'RING OR115
17	465042	O'RING OR2050
16	401075	RANELLA DIA 14 UNI 6592
15	395528NSF	LANCIA VAPORE INOX DIA.10 (50/163)
14	395525NSF	LANCIA VAPORE INOX DIA.10 (50/59)
13	371081	PROTEZIONE LANCE VAPORE BAR
12	314130	PROLUNGA RUBINETTO
11	313542	DADO 1/4G
10	3133147	CALOTTA NSF
9	313118	BUSSOLA
8	313021	RONDELLA SPESSORE RUBINETTO
7	311429	MOLLA COPPIGLIA
6	311409	MOLLA SNODO RUBINETTO INOX
5	2720004	GHIERA VOLANTINO CROMATA COD. 8F4592CR (DE VECCHI)
4	2716006	TAPPO VOLANTINO COD.8F428N (DE VECCHI)
3	2710012	VOLANTINO RUBINETTO COD.8F467 (DE VECCHI)
2	2120018	CORPO RUBINETTO CREMA M/V (TR.18X4)
1	2120015	PROLUNGA RUBINETTO VAPORE
P. A.	Codice componente	Descrizione

IL PRESENTE DISEGNO E' DI ESCLUSIVA PROPRIETA' DELLA DITTA LA PAVONI. QUALUNQUE CONTRAFFAZIONE O DIVULGAZIONE NON AUTORIZZATA SARA' PERSEGUIBILE A TERMINE DI LEGGE.

UNI A3

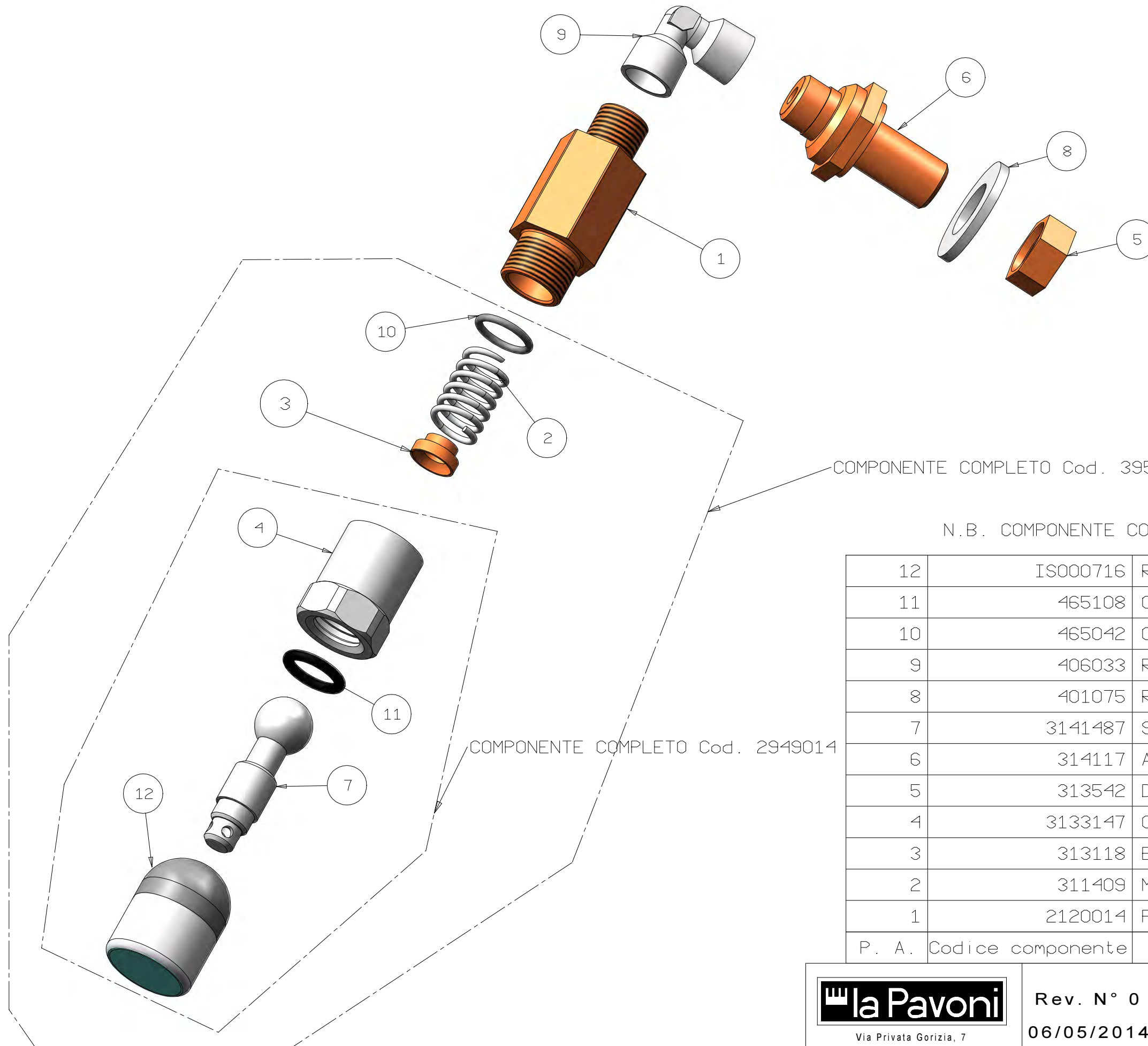


Via Privata Gorizia, 7
20098 S.Giuliano Mil. MILANO

Rev. N° 0
06/05/2014

RUBINETTO VAPORE "CREMA M/V"
2880033_TAV26

IL PRESENTE DISEGNO E' DI ESCLUSIVA PROPRIETA' DELLA DITTA LA PAVONI. QUALUNQUE CONTRAFFAZIONE O DIVULGAZIONE NON AUTORIZZATA SARA' PERSEGUIBILE A TERMINE DI LEGGE.



COMPONENTE COMPLETO Cod. 395513

N.B. COMPONENTE COMPLETO CODICE 2942022

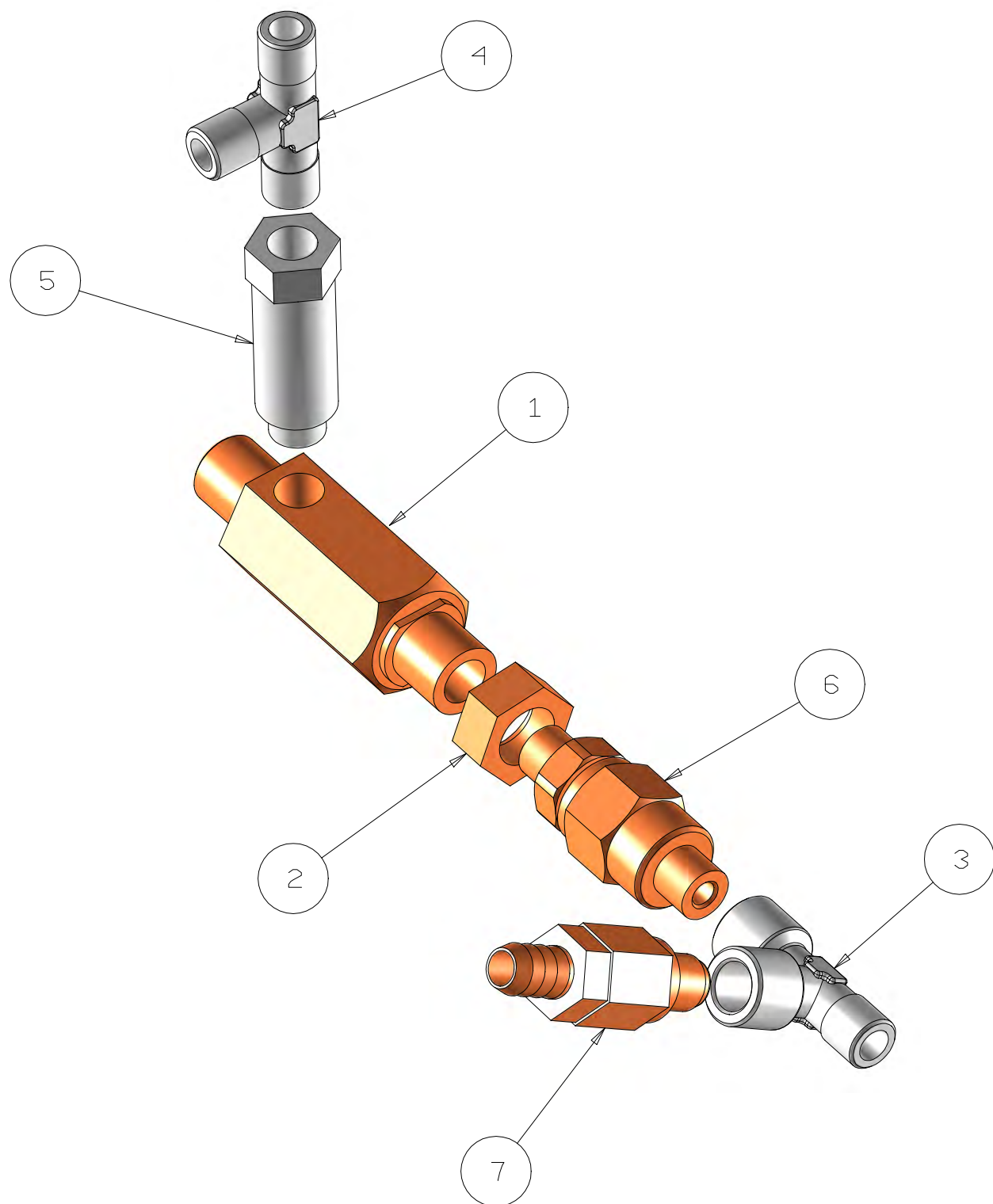
12	IS000716	ROMPIGETTO
11	465108	O'RING OR115
10	465042	O'RING OR2050
9	406033	RACCORDO L 1/4 FF
8	401075	RANELLA DIA 14 UNI 6592
7	3141487	SNODO TUBO ACQUA NSF
6	314117	ATTACCO ENTRATA PREL. ACQUA Z1 NSF
5	313542	DADO 1/4G
4	3133147	CALOTTA NSF
3	313118	BUSSOLA
2	311409	MOLLA SNODO RUBINETTO INOX
1	2120014	PROLUNGA ATTACCO LANCIA ACQUA
P. A.	Codice componente	Descrizione

la Pavoni

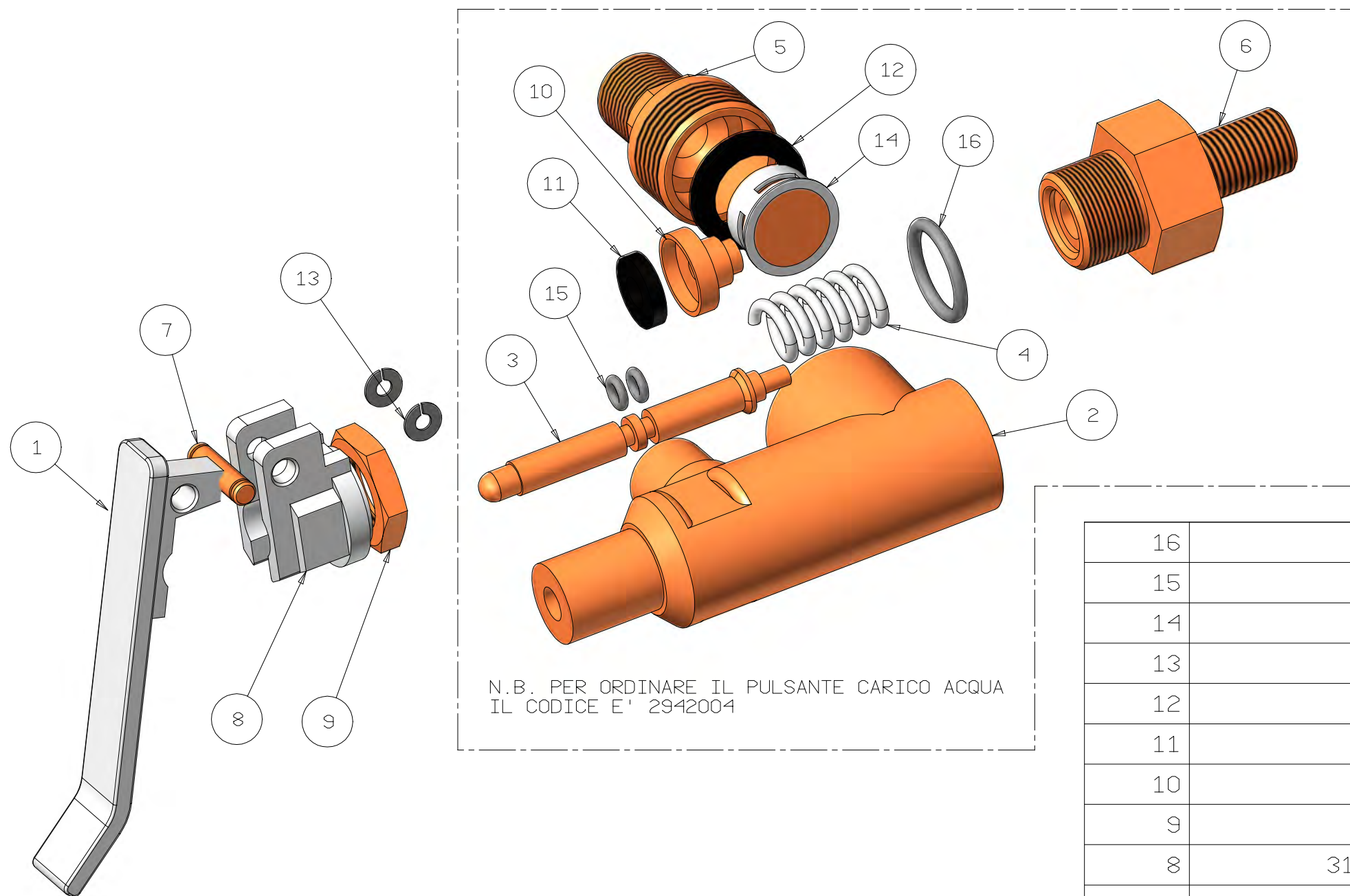
Via Privata Gorizia, 7
20098 S.Giuliano Mil. MILANO

Rev. N° 0
06/05/2014

RUBINETTO ACQUA "CREMA M/V"
2880033_TAV27



7	453201	VALVOLA D'ESPANSIONE REGOLABILE
6	453200	VALVOLA NON RITORNO 1/8G
5	406029	ART.COM.PROLUNGA M-F 1/8G
4	406028	TMMM 1/8" CILINDRICA
3	406019	RACCORDO T 1/8 MFF
2	313542	DADO 1/4G
1	312046	RACC.VALVOLA NON RITORNO
P. A.	Codice componente	Descrizione



N.B. PER ORDINARE IL PULSANTE CARICO ACQUA
IL CODICE E' 2942004

N.B. PER ORDINARE IL PULSANTE CARICO ACQUA COMPLETO IL CODICE E' 394211

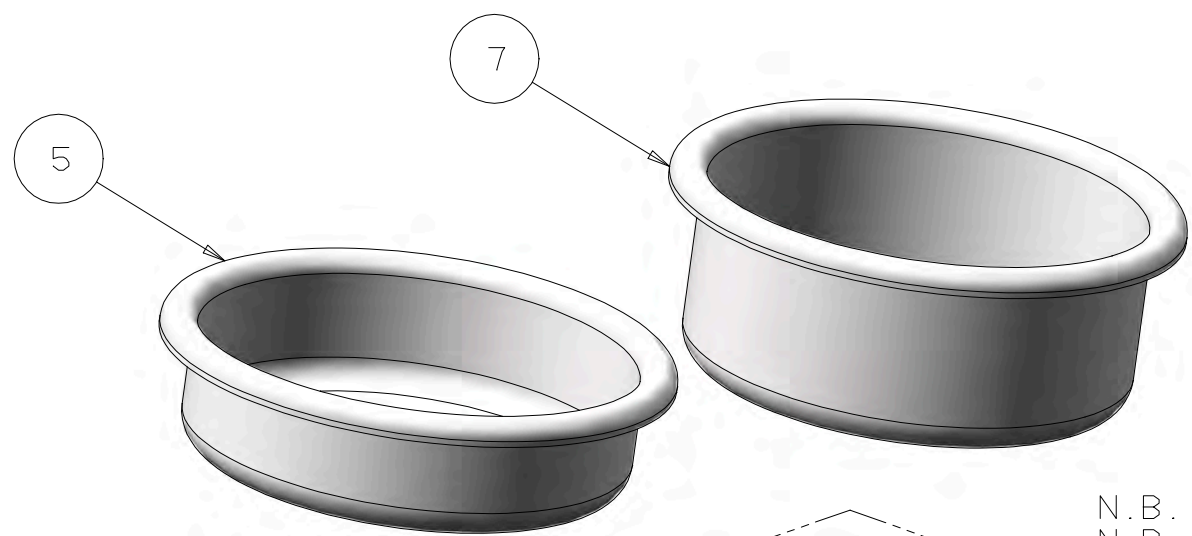
16	465124	O'RING OR3068
15	465003	O'RING OR2015
14	455005	FILTRO ACQUA
13	404104	ANELLO UNI 7434-3.2B
12	362067	GUARNIZIONE ACQUA
11	362003	GOMMINO RUBINETTI
10	314047	PORTAGOMMINO PER RUBINETTI
9	313502	DADO 3/8GX5
8	31331601	CALOTTA PER RUBINETTO DI CARICO
7	312208	PERNO LEVA RUB. CARICO ACQUA
6	312047	RACCORDO PER FLEX POMPA
5	312045	RAC. SEDE FILTRO CARIC. ACQUA M-M 3/4-3/8G
4	311405	MOLLA VALVOLA DI SICUREZZA
3	311335	STELO RUBINETTO PULSANTE
2	31122201	CORPO RUBINETTO PULSANTE LAV.
1	31107301	LEVA RUBINETTO CARICO
P. A.	Codice componente	Descrizione

la Pavoni

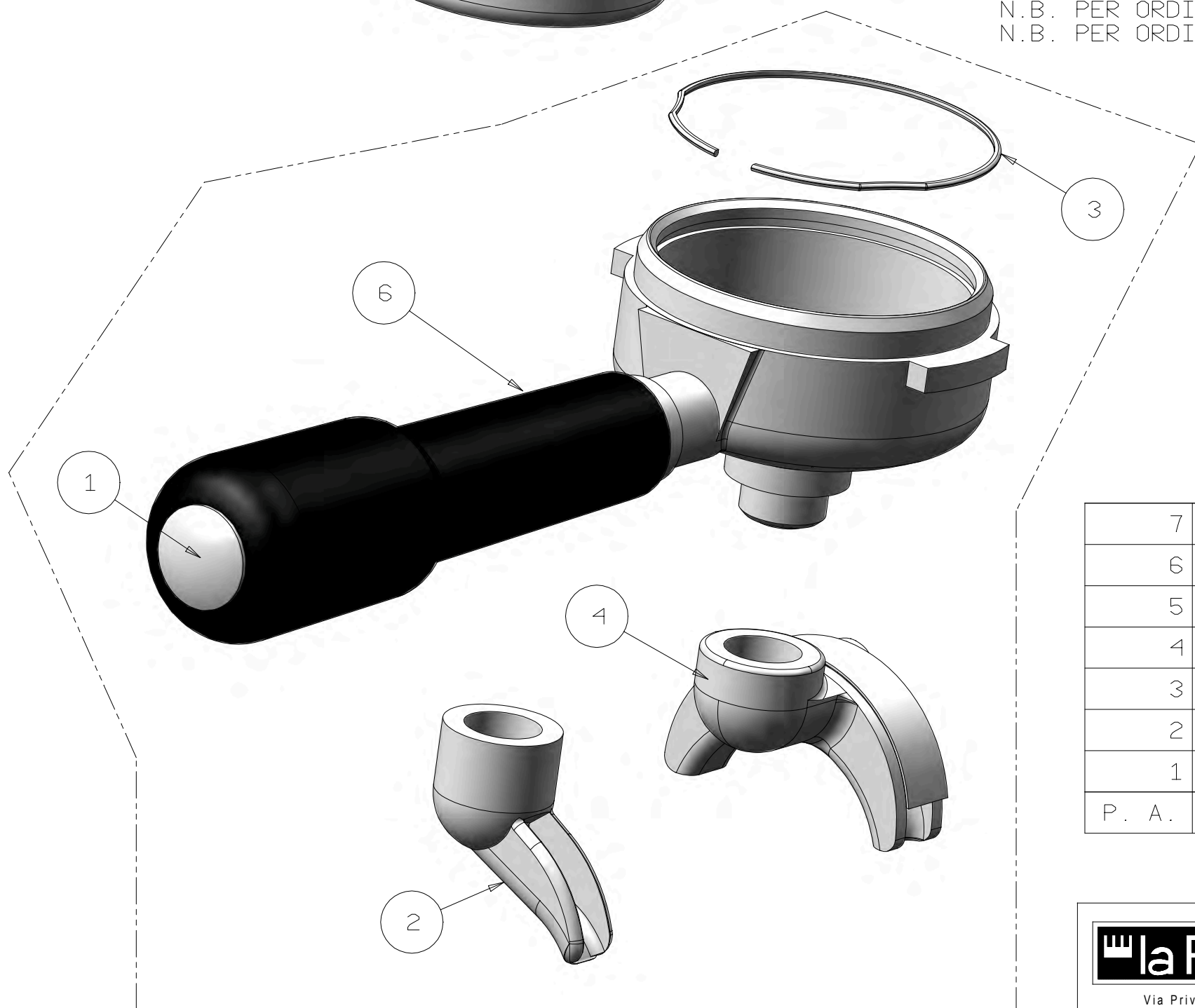
Via Privata Gorizia, 7
20098 S.Giuliano Mil. MILANO

Rev. N° 0
06/05/2014

PULSANTE CARICO ACQUA
2880033_TAV29



N.B. PER ORDINARE IL PORTAFILTRO COMPLETO 1 VIA IL CODICE E' 2953022R
 N.B. PER ORDINARE IL PORTAFILTRO COMPLETO 2 VIE IL CODICE E' 2953021R



7	IS000848	FILTRO 2 TAZZE
6	IS000740	PORTAFILTRO CROMATO BAR (ISOMAC)
5	IS000707	FILTRO 1 TAZZA
4	455060	BECCUCCIO 2 VIE
3	311414	MOLLA PER PORTAFILTRO
2	3110294	BECCUCCIO 1 VIA
1	271000404	TAPPO MANOPOLA PORTAFILTRO
P. A.	Codice componente	Descrizione

la Pavoni

Via Privata Gorizia, 7
 20098 S.Giuliano Mil. MILANO

Rev. N° 1

27.11.2017

PORTAFILTRO BAR S/SV

2880033_TAV30



- PORTAFILTRO COMPLETO IL CODICE E' 2953008

- PORTAFILTRO COMPLETO 1 VIA
IL CODICE E' 395353R
- PORTAFILTRO COMPLETO 2 VIE
IL CODICE E' 2953026R

- PORTAFILTRO COMPLETO IL CODICE E' 39531001R

13	455060	BECCUCCIO 2 VIE
12	403224	VITE TCCE M6X20 UNI 5931
11	401009	RANELLA DENTELLATA M6 UNI3703
10	37114801	TAPPO IMP.RA PORTAFILTRO NERO
9	37114701	IMPUGNATURA PORTAFILTRO NERO
8	327042	FILTRO 2 DOSI - 16 GRAMMI
7	327002	FILTRO 1 DOSE - 7GRAMMI
6	311414	MOLLA PER PORTAFILTRO BAR
5	31109741	PORTAFILTRO CELLINI CROMATO
4	31109245	PORTAFILTRO LAVORATO FASCINO
3	31109244	PORTAFILTRO LAVORATO KIT CAPSULA
2	3110294	BECCUCCIO 1 VIA
1	2710003	IMPUGNATURA GR. PORTAFILTRO NERO-CROMATO
P. A.	Codice componente	Descrizione

la Pavoni

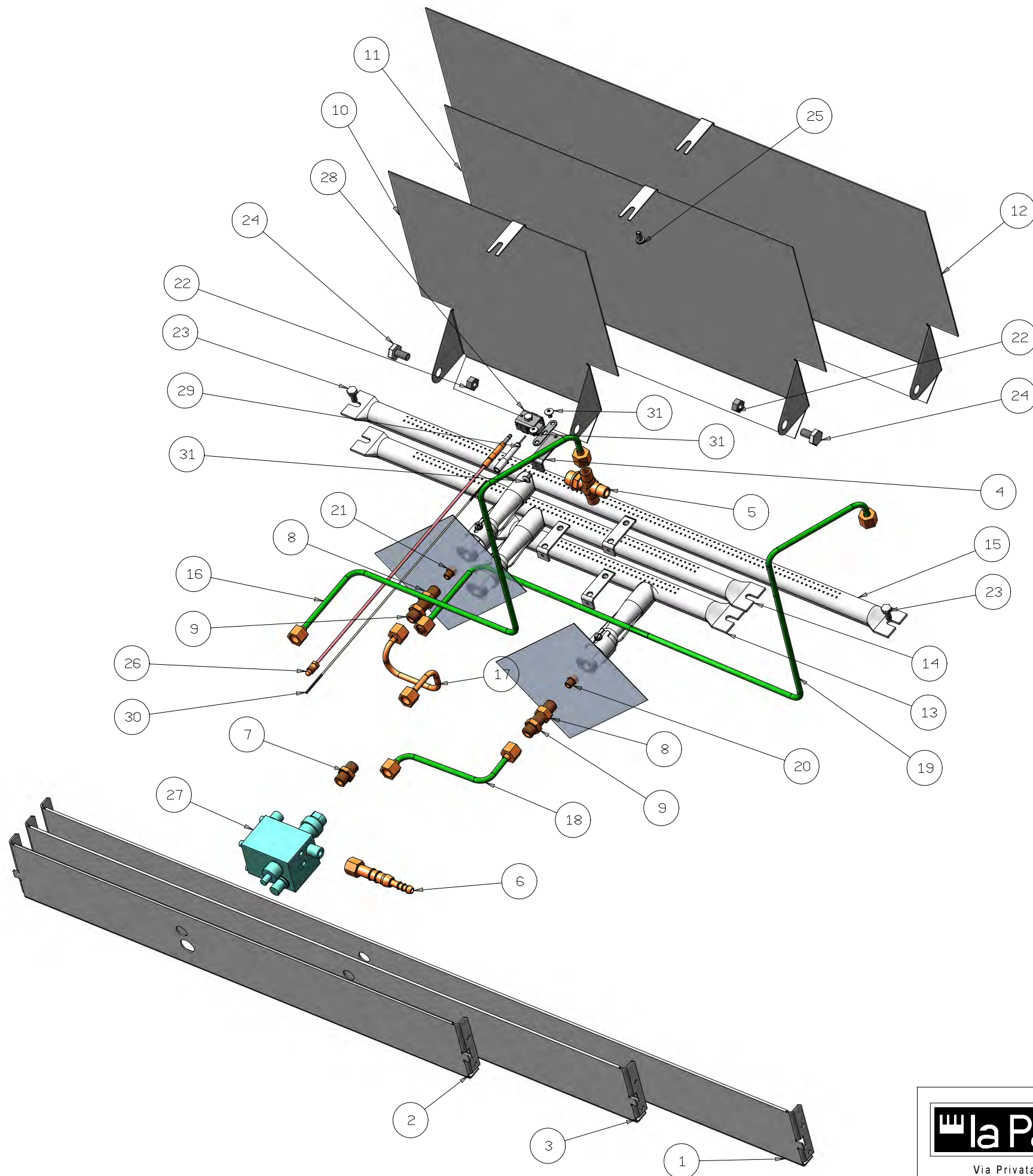
Via Privata Gorizia, 7
20098 S.Giuliano Mil. MILANO

Rev. N° 1

27.11.2017

PORTAFILTRO CROMATO BAR M/V/L

2880033_TAV31



31	IS000220	VITE INOX 4X8 TMT CROCE
30	454023	CAVO DI COLLEGAMENTO L500 - GAS
29	454022	CANDELETTA PIEZO - GAS
28	454021	STAFFA CONTROSTAFFA VITE GAS
27	454002	REGOLATORE GAS RG20
26	454001	TERMOCOPPIA L 380 IMPIANTO GAS
25	403125	VITE TCBC M5X12 UNI 7687
24	403034	VITE TE M8X16 UNI 5739
23	403020	VITE TE M6X14 UNI5739
22	402020	DADO ESAGONALE M8 UNI5588
21	393655	INIETTORI GAS DOTAZIONE 3GR BAR
20	393654	INIETTORI GAS DOTAZIONE 2GR BAR
19	3426658	TUBO CALDAIA/REGOLAT.GAS BART-3GRL
18	3426548	TUBO ATTACCO GAS 2 GR.
17	3426438	TUBO BRUCIATORE/REG.GAS
16	3426418	TUBO CALDAIA/REGOL.GAS
15	3411073	BRUCIATORE GAS 4 GR
14	3411063	BRUCIATORE GAS 3 GR
13	3411053	BRUCIATORE 2GR
12	323007	PANN.PROTEZIONE GAS 4GR.
11	323006	PANN.PROTEZIONE GAS 3GR.
10	323005	PANN.PROTEZIONE GAS 2GR.
9	314118	RACCORDO PORTAINIETTORE (02019/01)
8	313542	DADO 1/4G
7	312101	NIPLES 1/4"-1/4" GAS
6	312048	RACCORDO PER TUBO GAS
5	31203201	RACCORDO CROCE 4 VIE 3/8"- 3X1/4" LAV.TO
4	2226053005	PIASTRINA FISSAGGIO SONDA GAS
3	2225026008	TRAVE ANTERIORE 3GR CREMA/VASARI
2	2225025008	TRAVE ANTERIORE BASSA 2GR
1	2225024008	TRAVE ANTERIORE 4GR GAS TRANC.-PIEG.
P. A.	Codice componente	Descrizione

IL PRESENTE DISEGNO E' DI ESCLUSIVA PROPRIETA' DELLA DITTA LA PAVONI. QUALUNQUE CONTRAFFAZIONE O DIVULGAZIONE NON AUTORIZZATA SARA' PERSEGUIBILE A TERMINE DI LEGGE.

la Pavoni

Via Privata Gorizia, 7
20098 S.Giuliano Mil. MILANO

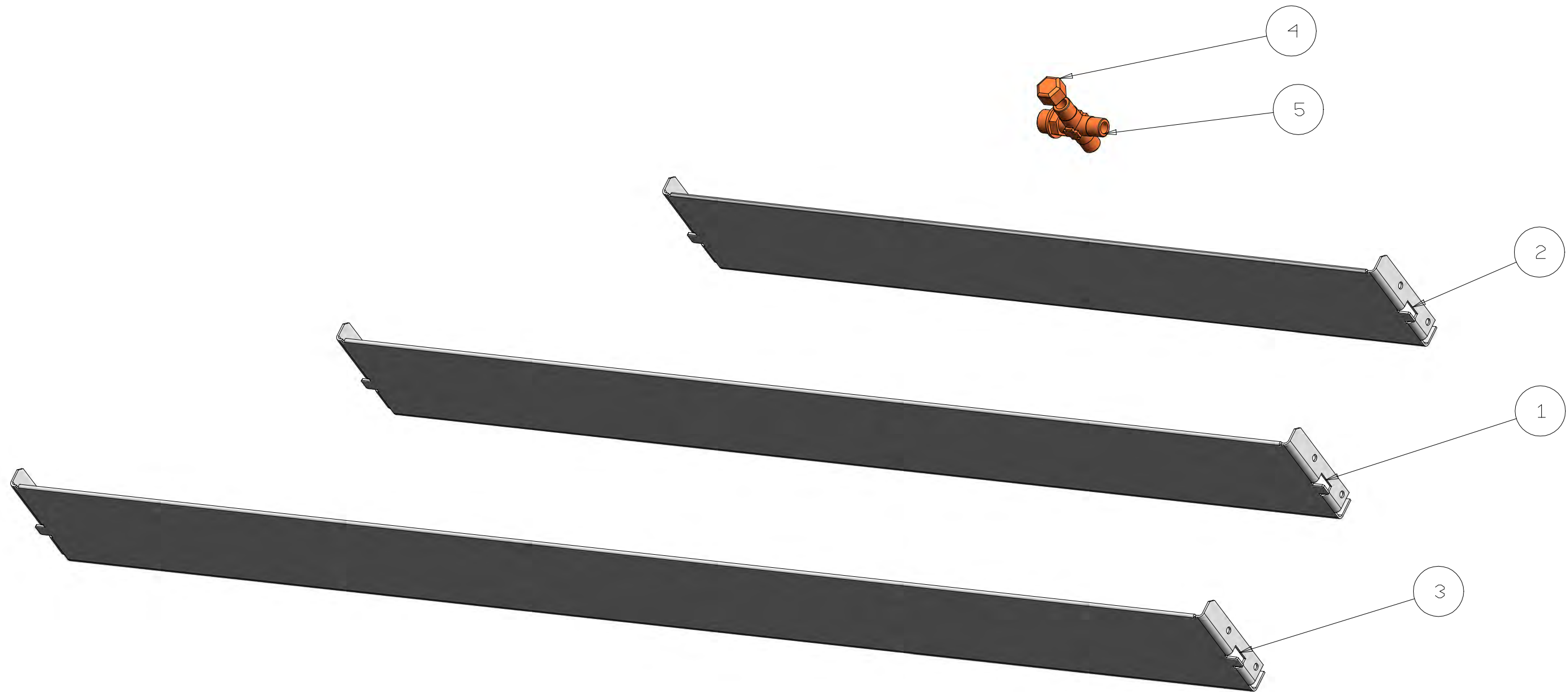
Rev. N° 0

06/05/2014

KIT GAS 2-3-4 GRUPPI

2880033_TAV32

IL PRESENTE DISEGNO E' DI ESCLUSIVA PROPRIETA' DELLA DITTA LA PAVONI, QUALUNQUE CONTRAFFAZIONE O DIVULGAZIONE NON AUTORIZZATA SARA' PERSEGUIBILE A TERMINE DI LEGGE.



5	31203201	RACCORDO CROCE 4 VIE 3/8"- 3X1/4" LAV.TO
4	31100801	CALOTTA 1/4G CIECA
3	2225029008	TRAVE ANTERIORE 4GR NO GAS TRANC-PIEG
2	2225028008	TRAVE ANTERIORE BASSA 2GR (NO GAS)
1	2225027008	TRAVE ANTERIORE 3GR CREMA/VASARI NO GAS
P. A.	Codice componente	Descrizione

la Pavoni

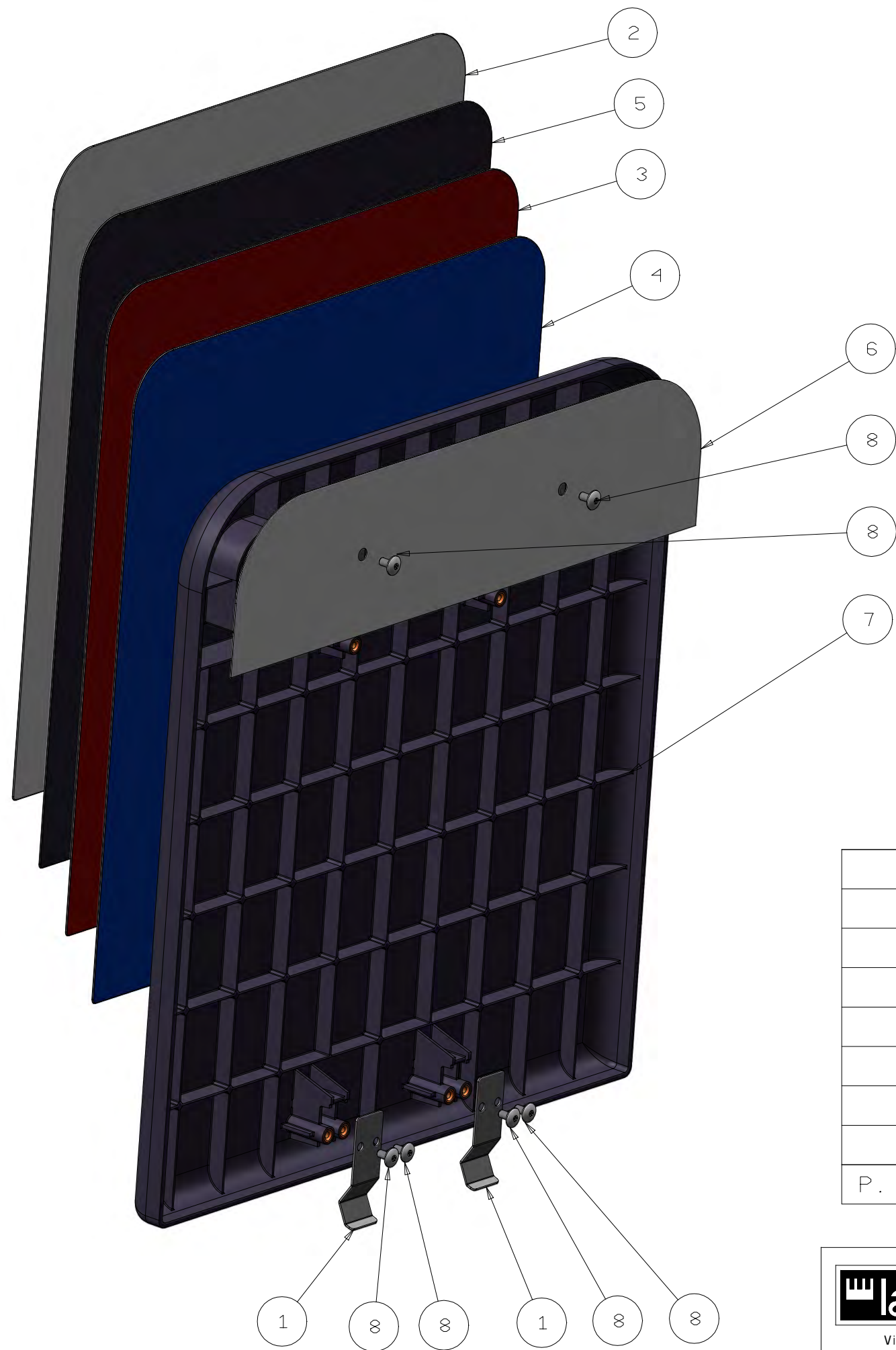
Via Privata Gorizia, 7
20098 S.Giuliano Mil. MILANO

Rev. N° 0

06/05/2014

KIT NO GAS 2-3-4GR

2880033_TAV33

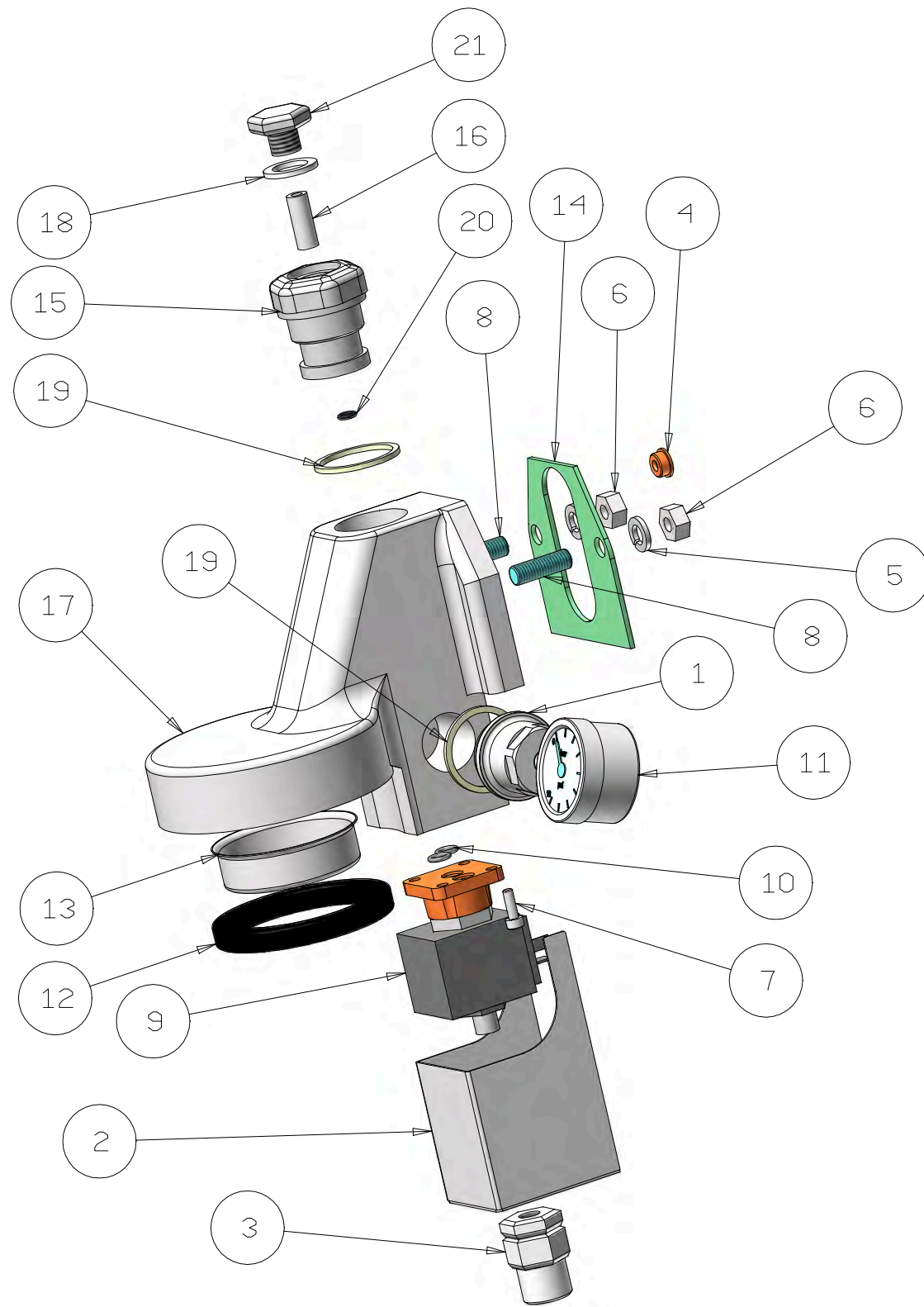


8	IS000220	VITE INOX 4X8 TMT CROCE
7	2710011	FIANCO DX-SX CREMA
6	2230103008	LAMIERA INTERNA FIANCO "CREMA"
5	2230102408	LAMIERA ESTERNA FIANCO CREMA NERO OPACO
4	2230102318	LAMIERA ESTERNA FIANCO CREMA BLU
3	2230102308	LAMIERA ESTERNA FIANCO CREMA ROSSO
2	2230102008	LAMIERA ESTERNA INOX FIANCO CREMA
1	2226077005	MOLLETTA FISSAGGIO FIANCO DX/SX "CREMA"
P. A.	Codice componente	Descrizione

la Pavoni
Via Privata Gorizia, 7
20098 S.Giuliano Mil. MILANO

Rev. N° 0
06/05/2014

FIANCO "CREMA"
2880033_TAV34



21	ISTAP3136184	TAPPO SUPERIORE GRUPPO CROMATO
20	ISOR-128V	OR 128
19	ISGUATF35302	GAURNIZIONE TF 35X30X2
18	ISGUATF22172	GUARNIZIONE TF 22X17X2
17	ISFL-56A1CR	GRUPPO CAFFE' AUT.CROMATO S
16	ISFIL8.522	FILTRO INOX 8.5X22LDO.75SP.01.5
15	ISCAN3140694	CANNOTTO SUPERIORE GR.CROMATO
14	IS000413	GUARNIZIONE GRUPPO "S" ISOMAC
13	IS000412	FILTRO DOCCIA INOX
12	IS000411	GUARNIZIONE SOTTOCOPPA H8,5
11	5530012	MANOMETRO DN40 RADIALE PSI-BAR QUADRANTE A 90°
10	465012	O'RING OR2025
9	451276	ELETTOVALVOLA 230V
8	404014	GRANO M8 X 25 UNI 6113 ZINCATO
7	403203	VITE TCEI M4X12 UNI 5931 INOX
6	402020	DADO ESAGONALE M8 UNI5588
5	401045	RONDELLA GROWER DN 8 UNI 1751 ZINCATA
4	314109	PASTIGLIA DI RIDUZIONE DI=2.5
3	2956012	ASSY FRANGIACQUA
2	2226014008	COPRI BOBINA
1	213500404	TAPPO INFUSIONE CROMATO GR. S MANOMETRO
P. A.	Codice componente	Descrizione

GRUPPO COMPLETO CODICE :2950019 230 VOLT

la Pavoni

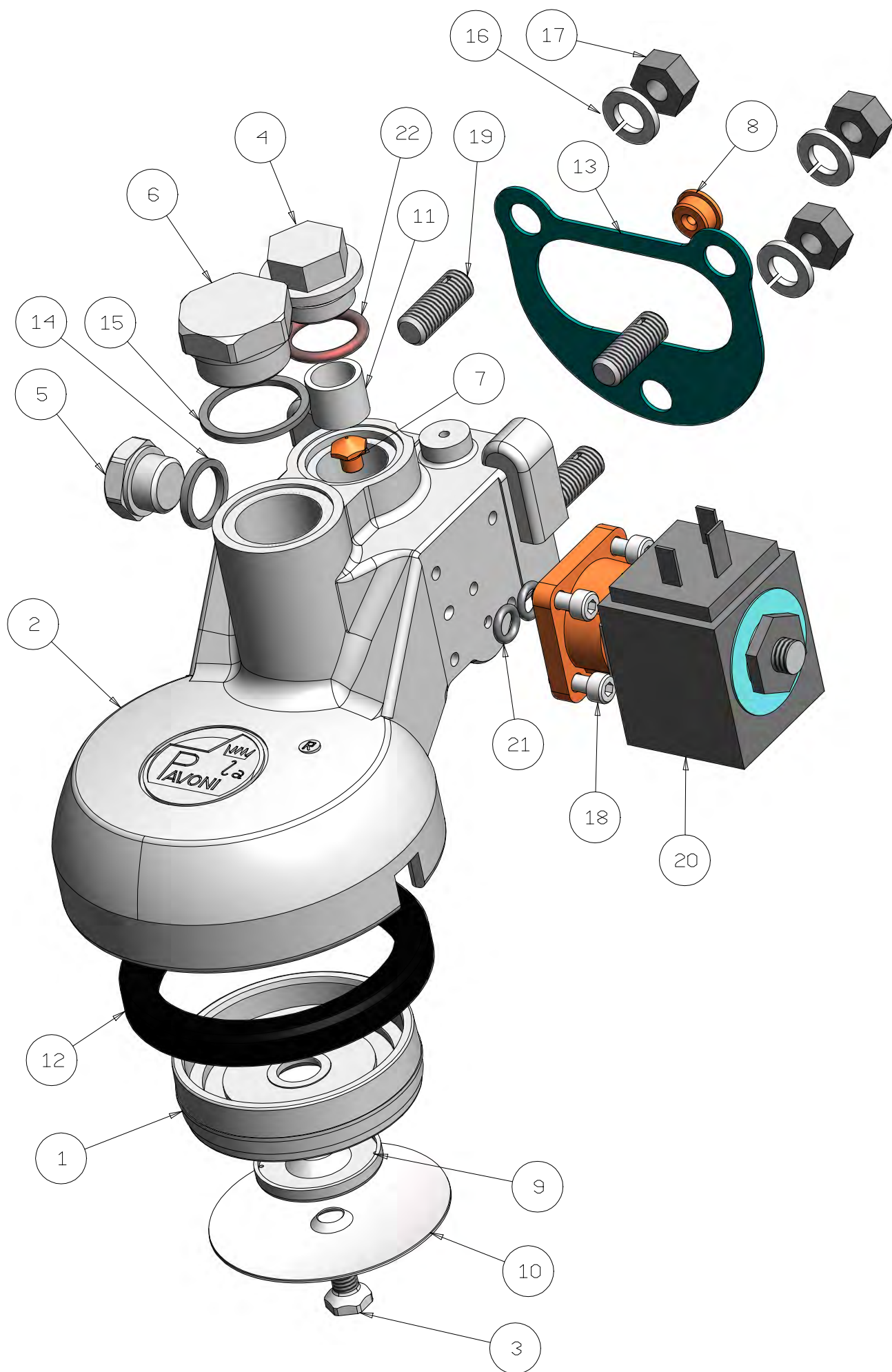
Via Privata Gorizia, 7
20098 S.Giuliano Mil. MILANO

Rev. N° 1

27.11.2017

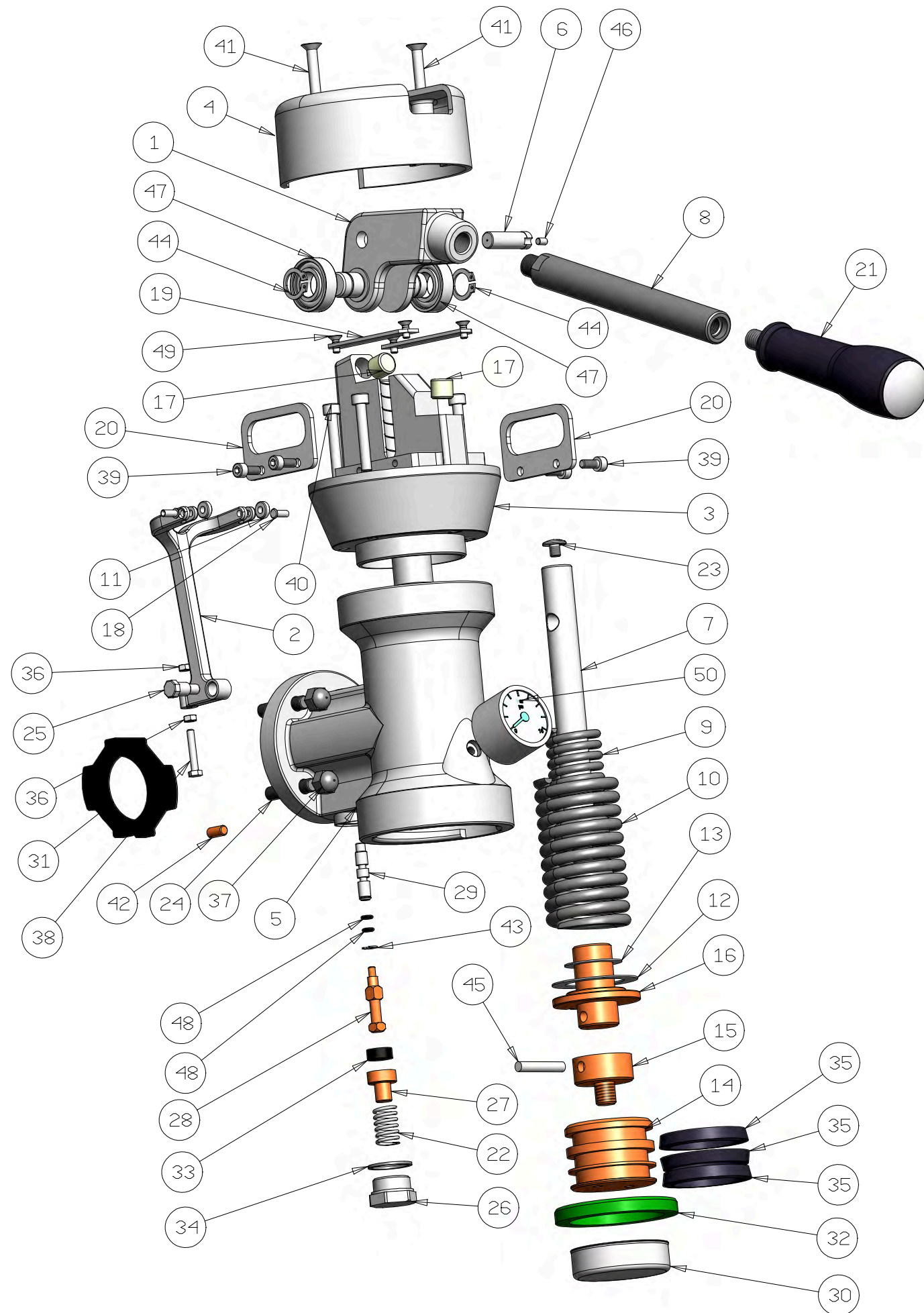
GRUPPO EROGAZ. E61 CON E.V.

2880033_TAV35-1



N.B. PER ORDINARE IL GR. EROGAZIONE COMPLETO IL CODICE E' 2950027

22	465121	O'RING OR119 SILICONE ROSSO
21	465005	O'RING R5 T1.9 DI.5.7
20	451209	ELETTROVALVOLA 230V
19	404013	PRIGIONIERO GRUPPI
18	403203	VITE TCEI M4X12 UNI 5931 INOX
17	402020	DADO ESAGONALE M8 UNI5588
16	401045	RONDELLA GROWER DN 8 UNI 1751 ZINCATA
15	362065	GUARNIZIONE D22X26SP1.5 PTFE
14	362058	GUARNIZIONE DIA 16.6X13X2
13	361016	GUARNIZIONE GRUPPO
12	361008	GUARNIZIONE SOTTOCOPPA
11	327150	FILTRO ACQUA INFUSIONE
10	327106	DOCCETTA SVASATA
9	3141537	SPRUZZATORE PER GRUPPO M6
8	314109	PASTIGLIA DI RIDUZIONE DI=2.5
7	314008	GIGLEUR GRUPPI EROGAZIONE
6	3136157	TAPPO DI CHIUSURA NICH.ELETTROLITICA
5	3136027	TAPPO M CIECO1/4" G NSF
4	313600	TAPPO FILTRO AUTOLIVELLO
3	312304	VITE M6 FISSAGGIO DOCCETTA
2	31111841	CORPO GR. M6 CROMATO
1	31109171	FLANGIA PORTA DOCCETTA
P. A.	Codice componente	Descrizione



GRUPPO EROGAZIONE A LEVA COMPLETO Cod. 2950025

50	5530011	MANOMETRO DN40 POST.RE D.SCALA PSI-BAR ATTACCO M6
49	5033002	VITE TS M4X8 PZ UNI 7688 INOX
48	465014	O'RING OR 2015 (DI 3.68 T 1.78) VITON
47	404404	CUSCINETTO 15X32X9 SKF 6002-2Z
46	404222	SPINA CIL.TEMPRATA 4X6 DIN 6325
45	404221	SPINA CILINDRICA 6X35 UNI EN 22338 INOX
44	404115	ANELLO DI SICUREZZA PER ALBERO DIN 471-D15
43	404103	ANELLO ELASTICO 4 UNI7434-75
42	404011	GRANO M6X12 UNI5923
41	403345	VITE TSPEI M6X60 UNI 5933 INOX
40	403252	VITE TCEI M6 X 40 UNI 5931 INOX
39	403210	VITE TCEI M5X12 UNI 5931 INOX
38	403005	VITE TE M4X25 UNI EN 24017 INOX
37	4020177	DADO ESAGONALE CIECO M8 UNI5588
36	402005	DADO M4 - UNI 5588-65 INOX
35	362068	GUARNIZIONE PER PISTONE
34	362065	GUARNIZIONE D22X26SP1.5 PTFE
33	362055	GUARNIZIONE D6X15SP.6 VITON
32	361029	GUARNIZIONE SOTTOCOPPA CELLINI
31	361025	GUARNIZIONE GRUPPO LEVA/CORPO CALDAIA
30	327110	DOCCEtta GR. LEVA
29	314084	ASTINA COMANDO OTTURATORE
28	314022	ASTA OTTURATORE
27	314014	OTTURATORE CON SEDE 15X6
26	3136157	TAPPO DI CHIUSURA NSF
25	312392	PERNO SPECIALE
24	3123593	PRIGIONIERO M8X1.25
23	3123167	VITE DI FISSAGGIO COPERTURA
22	311416	MOLLA COMANDO OTTURATORE
21	2710003	IMPUGNATURA GR. PORTAFILTRO NERO-CROMATO
20	2230093008	ANTIUSCITA CUSCINETTO NUOVO GR.LEVA BAR
19	2230092008	BINARIO ROTOLAMENTO NUOVO GR.LEVA BAR
18	2140023	SPINA PRESSORE DOPPIO NUOVO GR.LEVA 2012
17	2140021	PARACOLPI NUOVO GR LEVA
16	2140020	PIATTELLO REGGIMOLLE NGL2012
15	2140019	SNODO PISTONE NGL2012
14	2140018	PISTONE NGL2012
13	2130008	RONDELLA ANTIFRIZIONE NGLEVA PICCOLA
12	2130007	RONDELLA ANTIFRIZIONE NGLEVA GRANDE
11	2130006	RONDELLA ATTRITO PLATORELLO
10	2122007	MOLLA GRANDE NUOVO GRUPPO LEVA 2012
9	2122006	MOLLA PICCOLA NUOVO GRUPPO LEVA 2012
8	2121019	ASTA NUOVO GRUPPO LEVA
7	2121018	NUOVO TIRANTE GR LEVA BAR 2012
6	2121017	SPINA DIA 10 NUOVO GR.LEVA 2012
5	2110027041	CORPO GR.LEVA BAR MANOMETRO CROMATO
4	211002004	COPERTURA NUOVO GR. LEVA BAR
3	211001904	TESTA NUOVO GR LEVA BAR
2	211001804	LEVA APRI RUBINETTO NUOVO GR LEVA
1	211001704	FORCELLA NUOVO GR LEVA 2012
P. A.	Codice componente	Descrizione

la Pavoni

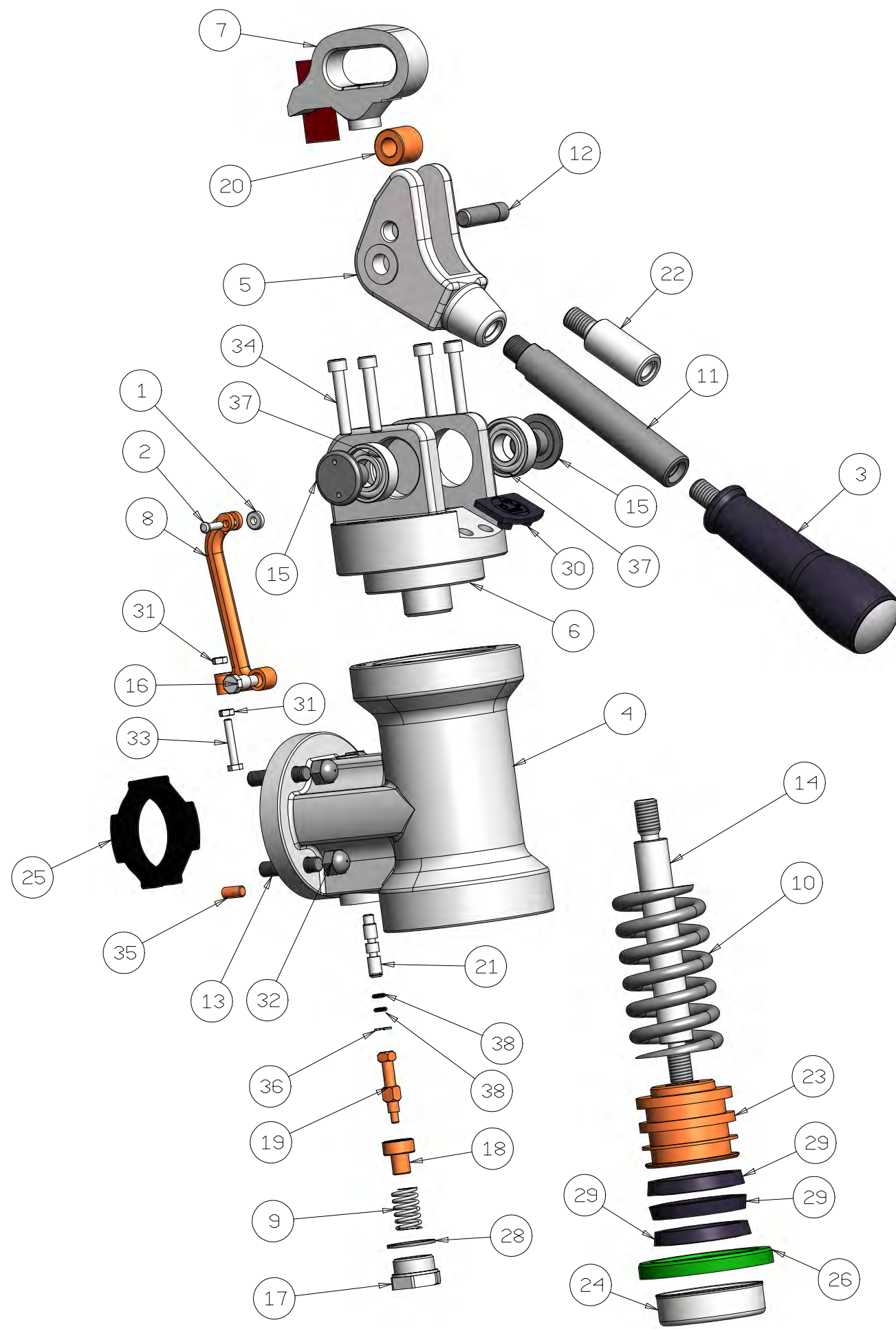
Via Privata Gorizia, 7
20098 S.Giuliano Mil. MILANO

Rev. N° 1

27.11.2017

GRUPPO DI EROGAZIONE A LEVA GLDM

2880033_TAV37



38	465014	O'RING OR 2015 (DI 3.68 T 1.78) VITON	C	PZ	2
37	404404	CUSCINETTO 15X32X9 SKF 6002-2Z	P	PZ	2
36	404103	ANELLO ELASTICO 4 UNI7434-75	P	PZ	1
35	404011	GRANO M6X12 UNI5923	P	PZ	1
34	403200	VITE TCCE M6 X 35 UNI 5931 INOX	P	PZ	4
33	403005	VITE TE M4X25 UNI EN 24017 INOX	P	PZ	1
32	4020177	DADO ESAGONALE CIECO M8 UNI5588	C	PZ	4
31	402005	DADO M4 - UNI 5588-65 INOX	C	PZ	2
30	371047	GOMMINO BATTUTA LEVA BAR	P	PZ	1
29	362068	GUARNIZIONE PER PISTONE	P	PZ	3
28	362065	GUARNIZIONE D22X26SP1.5 PTFE	P	Pz	1
27	362055	GUARNIZIONE D6X15SP.6 VITON	P	PZ	1
26	361029	GUARNIZIONE SOTTOCOPPA CELLINI	P	Pz	1
25	361025	GUARNIZIONE GRUPPO LEVA/CORPO CALDAIA	P	PZ	1
24	327110	DOCCETTA GR. LEVA	P	PZ	1
23	314150	PISTONE	P	PZ	1
22	3141374	PROLUNGA ASTA GRUPPO LEVA	P	PZ	1
21	314084	ASTINA COMANDO OTTURATORE	P	PZ	1
20	314079	BUSSOLA	P	PZ	1
19	314022	ASTA OTTURATORE	P	PZ	1
18	314014	OTTURATORE CON SEDE 15X6	P	PZ	1
17	3136157	TAPPO DI CHIUSURA NSF	P	PZ	1
16	312392	PERNO SPECIALE	P	PZ	1
15	312391	PERNO PER CUSCINETTO GR. LEVA	P	PZ	2
14	312390	TIRANTE GRUPPO "L" (Z1)	P	PZ	1
13	3123593	PRIGIONIERO M8X1.25	P	PZ	4
12	312230	PERNO SPINA GR.A LEVA	P	PZ	1
11	311504	ASTA GRUPPO LEVA	P	PZ	1
10	311432	MOLLA COMPRESIONE GRUPPO LEVA	P	PZ	1
9	311416	MOLLA COMANDO OTTURATORE	P	PZ	1
8	31108341	PRESSORE RUB. GR.LEVA CROMATO	P	PZ	1
7	31107041	TESTA LEVA BARL CROMATA (TN)	P	PZ	1
6	31106941	CALOTTA GR. LEVA	P	PZ	1
5	31105341	PIEDE GR. LEVA	P	PZ	1
4	31102441	CORPO GR. LEVA CROMATO	P	PZ	1
3	2710003	IMPUGNATURA GR. PORTAFILTRO NERO-CROMATO	SAS	PZ	1
2	2140017	SPINA RONDELLA PLATORELLO	P	PZ	1
1	2130006	RONDELLA ATTRITO PLATORELLO	P	PZ	1
P. A.	Codice componente	Descrizione	T.A.	U.M.	Q. t

IL PRESENTE DISEGNO E' DI ESCLUSIVA PROPRIETA' DELLA DITTA LA PAVONI, QUALUNQUE CONTRAFFAZIONE O DIVULGAZIONE NON AUTORIZZATA SARA' PERSEGUIBILE A TERMINE DI LEGGE.

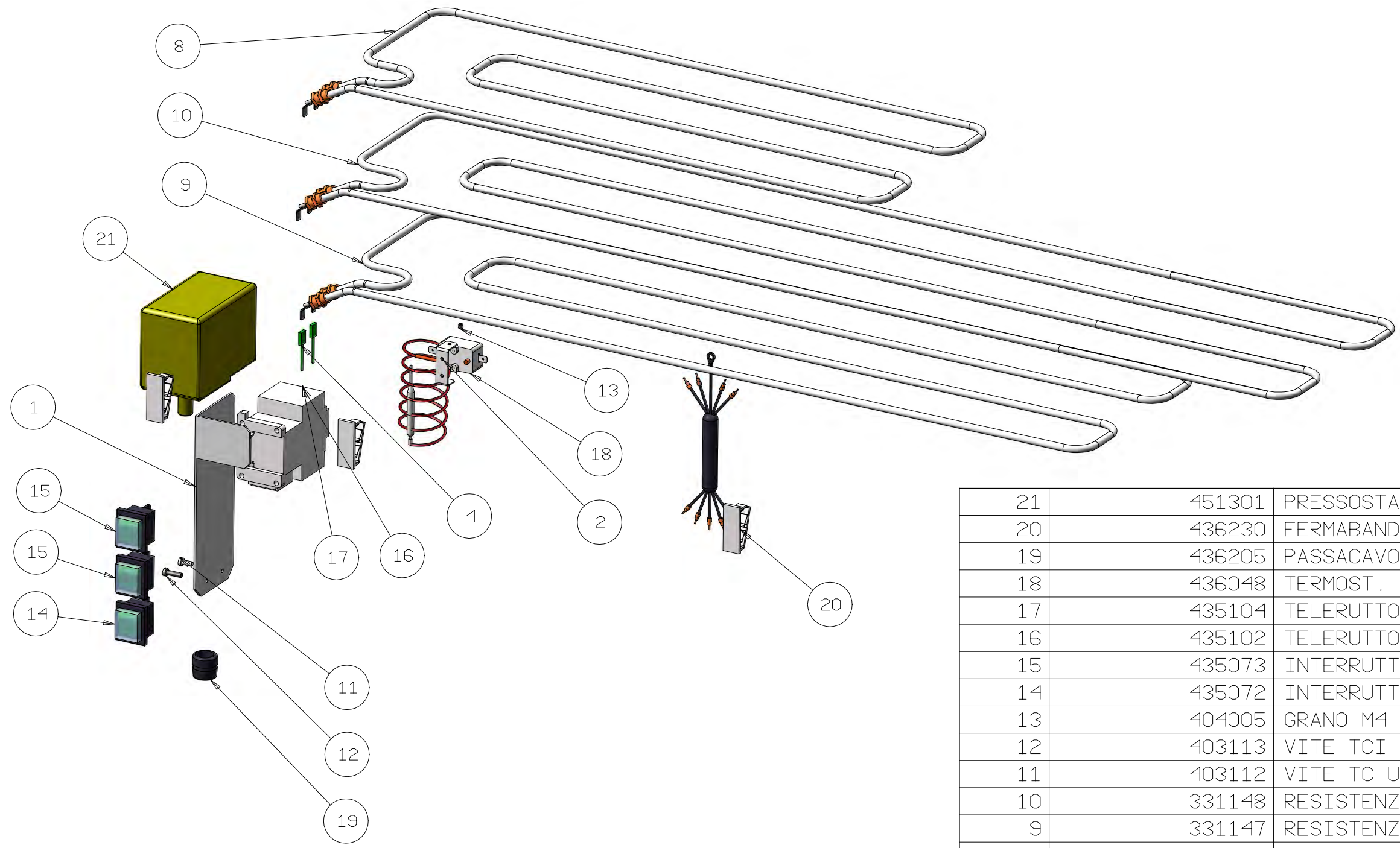
GRUPPO EROGAZIONE A LEVA COMPLETO Cod. 395061



Via Privata Gorizia, 7
20098 S.Giuliano Mil. MILANO

Rev. N° 0
06/06/2014

GRUPPO EROGAZIONE LEVA STD
2880033_TAV38



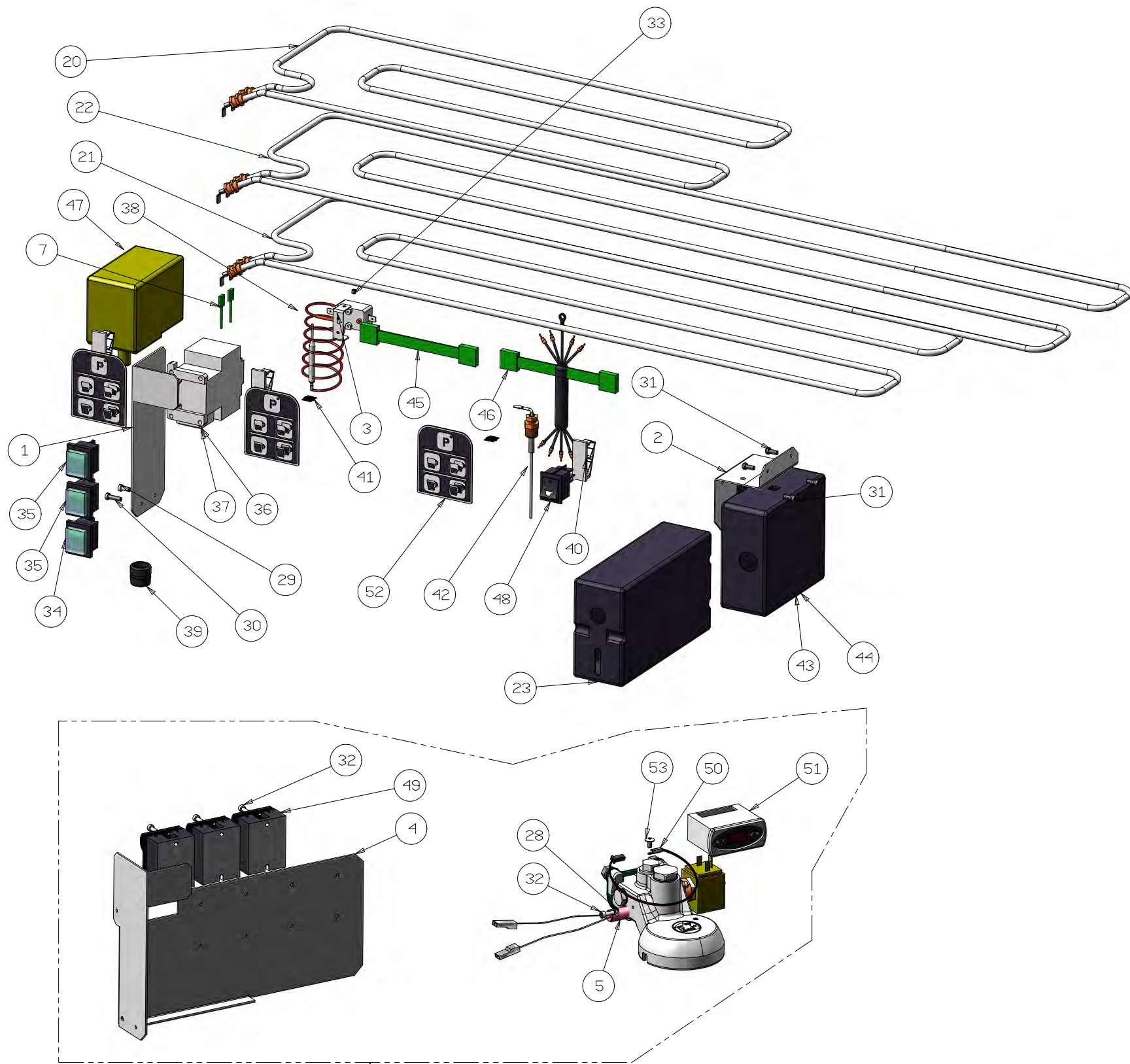
21	451301	PRESSOSTATO
20	436230	FERMABANDA CABLE CLIP
19	436205	PASSACAVO AUTOBLOCCANTE
18	436048	TERMOST. SICUR. RIARMO UNIP.
17	435104	TELERUTTORE 16A
16	435102	TELERUTTORE V230 A25
15	435073	INTERRUTTORE SIMBOLO RESISTENZA
14	435072	INTERRUTTORE GENERALE SIMBOLO LAMPO
13	404005	GRANO M4 X 4 UNI 5923 INOX
12	403113	VITE TCI M4X15 UNI6107 ACC.ZINCATO
11	403112	VITE TC UNI EN ISO 1207-M4X10-A2-50
10	331148	RESISTENZA SCALDAT. V230 Z1-4GR
9	331147	RESISTENZA SCALDAT. V230 Z1-3GR
8	331146	RESISTENZA SCALDAT. V230 Z1- 2GR
7	2962018D	CABLAGGIO TRIFASE V230 Z2
6	2962017D	CABLAGGIO MONOFASE V230 Z2
5	2962016D	CABLAGGIO TRIFASE V230/400 Z2
4	2962009	CAVO COLLEGAMENTO SCALDATAZZE
3	2962008	CABLAGGIO INTERRUTTORI DI COMANDO (Z2)
2	2226007	PIASTRINA SONDA TERMOSTATO
1	2226003	STAFFA PORTA TELERUTTORE
P. A.	Codice componente	Descrizione

IL PRESENTE DISEGNO E' DI ESCLUSIVA PROPRIETA' DELLA DITTA LA PAVONI, QUALUNQUE CONTRAFFAZIONE O DIVULGAZIONE NON AUTORIZZATA SARA' PERSEGUIBILE A TERMINE DI LEGGE.


 Via Privata Gorizia, 7
 20098 S.Giuliano Mil. MILANO

Rev. N° 0
 09/05/2014

COMPONENTI ELETTRICI 2-3-4 GR. "L"
2880033_TAV39



VERSIONE PID

54		
53	IS000220	VITE INOX 4X8 TMT CROCE
52	5383006	PULSANTIERA A MEMBRANA "CREMA"
51	5382004	TERMOPID SSR CHROMED 230VAC(RED DISPLAY)
50	5363017	SONDA TEMP.NTC3K3 (ROSSO) CON AMP MODU2 2VIE FEMMINA
49	5363016	SOLID STATE RELAY 4-32VDC / 25A 48-480VAC
48	5350009	INT.IST.BIPOLARE TAZZA ACQUA
47	451301	PRESSOSTATO
46	438351	CAVO 8 FILI L=1050 (V/D)
45	438350	CAVO 8 FILI 1-2 GRUPPI V/D L=750MM
44	438265	CENTR.DOSATURA 3D XLC-3GR-CT 230V GICAR
43	438264	CENTR.DOSATURA 3D XLC-2GR-CT 230V GICAR
42	438023	SONDA LIVELLO
41	438019	CONNETTORE M/M 40 POLI
40	436230	FERMABANDA CABLE CLIP
39	436205	PASSACAVO AUTOBLOCCANTE
38	436048	TERMOST. SICUR.RIARMO UNIP.
37	435104	TELERUTTORE 16A
36	435102	TELERUTTORE V230 A25
35	435073	INTERRUTTORE SIMBOLO RESISTENZA
34	435072	INTERRUTTORE GENERALE SIMBOLO LAMPO
33	404005	GRANO M4 X 4 UNI 5923 INOX
32	403203	VITE TCEI M4X12 UNI 5931 INOX
31	403117	VITE AUTOFORMANTE 4X10 UNI 8112 ZC15-ZN
30	403113	VITE TCI M4X15 UNI6107 ACC.ZINCATO
29	403112	VITE TC UNI EN ISO 1207-M4X10-A2-50
28	401030	PAGLIETTA
27	396522	CABLAGGIO INTERR/PRELIEVO H2O
26	396514	CABLAGGIO DOSATORI VOLUMETRICI 4GR.
25	396513	CABLAGGIO DOSATORI VOLUMETRICI GD 3 GRUPPI
24	396512	CABLAGGIO DOSATORI VOLUMETRICI GD 2GR
23	394515	CENTRALINA VOLUMETRICA 4GR. 230V.
22	331148	RESISTENZA SCALDAT. V230 Z1-4GR
21	331147	RESISTENZA SCALDAT. V230 3GR
20	331146	RESISTENZA SCALDAT. V230 Z1- 2GR
19	2962057	CABLAGGIO 4GR RELE' STATICO - RESISTENZA GRUPPO
18	2962056	CABLAGGIO 3GR RELE' STATICO - RESISTENZA GRUPPO
17	2962055	CABLAGGIO 2GR RELE' STATICO - RESISTENZA GRUPPO
16	2962051	CABLAGGIO COMANDO RELE' STATICO 4GR
15	2962050	CABLAGGIO COMANDO RELE' STATICO 3GR
14	2962049	CABLAGGIO COMANDO RELE' STATICO 2GR
13	2962018D	CABLAGGIO TRIFASE V230 Z2
12	2962017D	CABLAGGIO MONOFASE V230 Z2
11	2962016D	CABLAGGIO TRIFASE V230/400 Z2
10	2962012	CABLAGGIO BAR4V (Z2)
9	2962011	CABLAGGIO BAR3V
8	2962010	CABLAGGIO BAR2V (Z2)
7	2962009	CAVO COLLEGAMENTO SCALDATAZZE
6	2962008	CABLAGGIO INTERRUTTORI DI COMANDO (Z2)
5	2310007	RESISTENZA CARTUCCIA 230VOLT 200W
4	2226090005	STAFFA PORTA RELE' STATICI
3	2226007	PIASTRINA SONDA TERMOSTATO
2	2226006	PIASTRINA PORTA CENTRALINA
1	2226003	STAFFA PORTA TELERUTTORE
P. A.	Codice componente	Descrizione

IL PRESENTE DISEGNO E' DI ESCLUSIVA PROPRIETA' DELLA DITTA LA PAVONI, QUALUNQUE CONTRAFFAZIONE O DIVULGAZIONE NON AUTORIZZATA SARA' PERSEGUIBILE A TERMIANE DI LEGGE.

UNI A3

la Pavoni

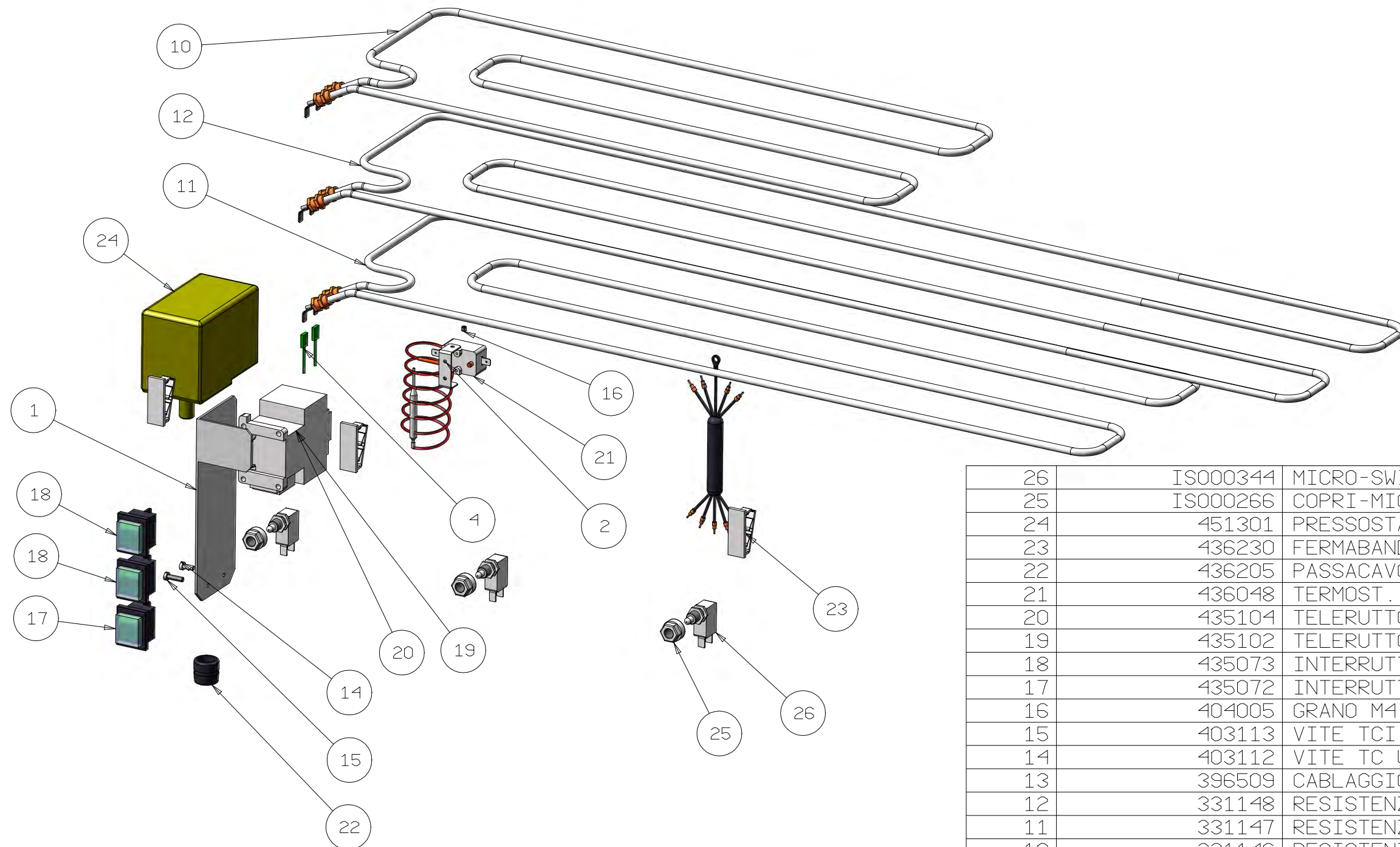
Via Privata Gorizia, 7
20098 S.Giuliano Mil. MILANO

Rev. N° 0

09/05/2014

COMPONENTI ELETTRICI 2-3-4 GR. "V"

2880033_TAV41



26	IS000344	MICRO-SWITCH PER LEVETTA
25	IS000266	COPRI-MICRO INOX
24	451301	PRESSOSTATO
23	436230	FERMABANDA CABLE CLIP
22	436205	PASSACAVO AUTOBLOCCANTE
21	436048	TERMOST. SICUR. RIARMO UNIP.
20	435104	TELERUTTORE 16A
19	435102	TELERUTTORE V230 A25
18	435073	INTERRUTTORE SIMBOLO RESISTENZA
17	435072	INTERRUTTORE GENERALE SIMBOLO LAMPO
16	404005	GRANO M4 X 4 UNI 5923 INOX
15	403113	VITE TCI M4X15 UNI6107 ACC.ZINCATO
14	403112	VITE TC UNI EN ISO 1207-M4X10-A2-50
13	396509	CABLAGGIO BAR S (Z1)
12	331148	RESISTENZA SCALDAT. V230 Z1-4GR
11	331147	RESISTENZA SCALDAT. V230 3GR
10	331146	RESISTENZA SCALDAT. V230 Z1- 2GR
9	2962036	CABLAGGIO MICROINTERRUTTORE
8	2962035	CABLAGGIO MICROINTERRUTTORI BAR3S
7	2962018D	CABLAGGIO TRIFASE V230 Z2
6	2962017D	CABLAGGIO MONOFASE V230 Z2
5	2962016D	CABLAGGIO TRIFASE V230/400 Z2
4	2962009	CAVO COLLEGAMENTO SCALDATAZZE
3	2962008	CABLAGGIO INTERRUTTORI DI COMANDO (Z2)
2	2226007	PIASTRINA SONDA TERMOSTATO
1	2226003	STAFFA PORTA TELERUTTORE
P. A.	Codice componente	Descrizione

IL PRESENTE DISEGNO E' DI ESCLUSIVA PROPRIETA' DELLA DITTA LA PAVONI. QUALUNQUE CONTRAFFAZIONE O DIVULGAZIONE NON AUTORIZZATA SARA' PERSEGUIBILE A TERMINE DI LEGGE.

la Pavoni

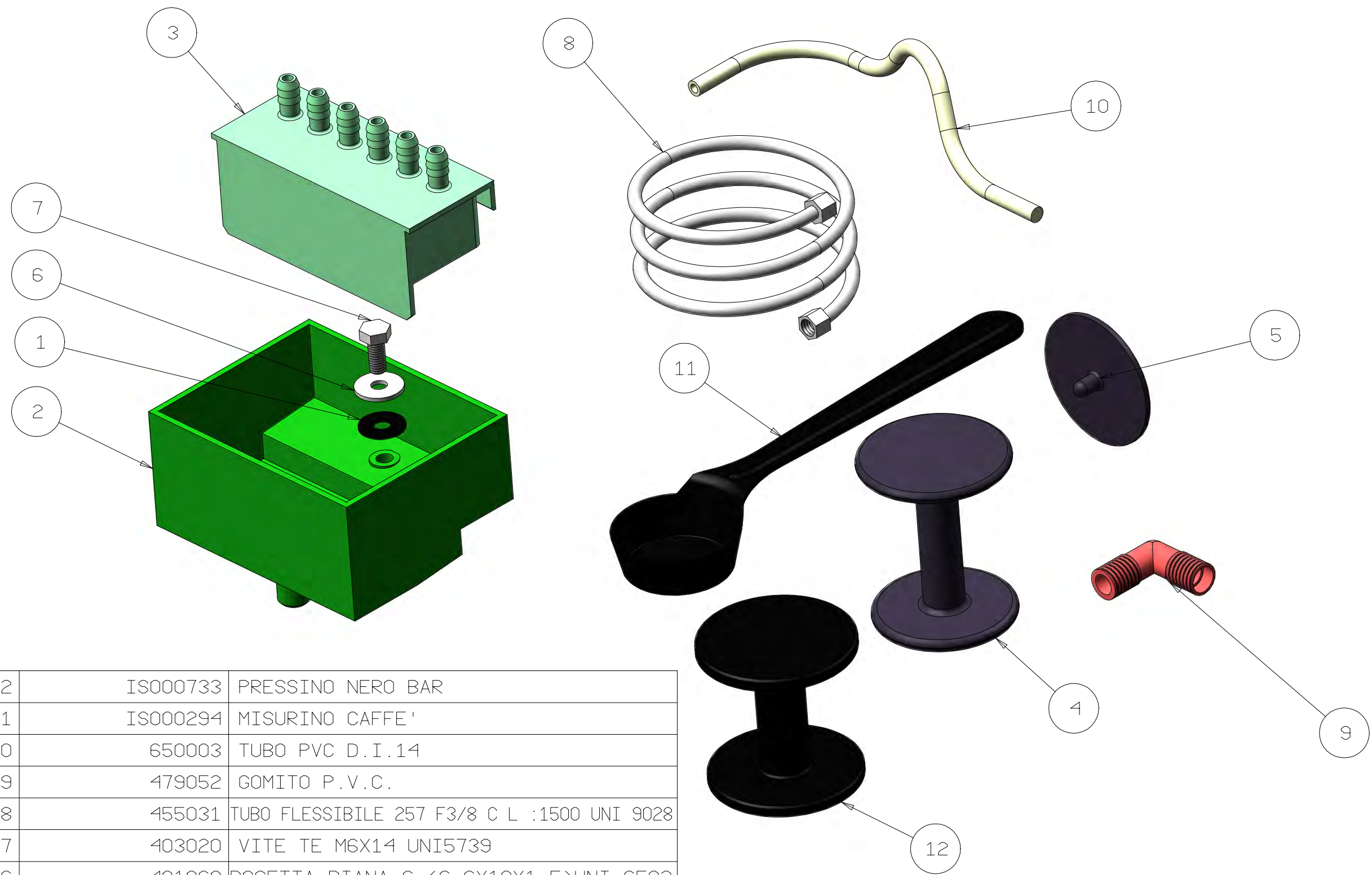
Via Privata Gorizia, 7
20098 S.Giuliano Mil. MILANO

Rev. N° 0

06/06/2014

COMPONENTI ELETTRICI 2-3-4 GR. "S"

2880033_TAV42



12	IS000733	PRESSINO NERO BAR
11	IS000294	MISURINO CAFFE'
10	650003	TUBO PVC D.I.14
9	479052	GOMITO P.V.C.
8	455031	TUBO FLESSIBILE 257 F3/8 C L :1500 UNI 9028
7	403020	VITE TE M6X14 UNI5739
6	401060	ROSETTA PIANA 6 (6,6X18X1,5)UNI 6592
5	371067	MEMBRANA TENUTA FILTRO BAR
4	371014	PRESSINO NERO BAR
3	371011	CHIUSURA VASCA SCARICO
2	371010	VASCA SCARICO
1	362059	GUARNIZIONE DIA 17X6.5X1
P. A.	Codice componente	Descrizione

la Pavoni

Via Privata Gorizia, 7
20098 S.Giuliano Mil. MILANO

Rev. N° 0

06/06/2014

COMPONENTI VARI

2880033_TAV43