

Istruzioni per l'uso **operating instructions**
mode d'emploi **gebrauchsanweisung**



Modello
CREMONA

La Pavoni®

Dal 1905 macchine per caffè

AVVERTENZE DI SICUREZZA

È consentito l'utilizzo solo a persone adulte che abbiano attentamente letto e ben compreso questo manuale ed ogni indicazione di sicurezza in esso contenuta.

L'utilizzatore è responsabile verso terzi della zona di lavoro.

L'installatore, l'utilizzatore ed il manutentore hanno l'obbligo di segnalare al costruttore eventuali difetti o deterioramenti che possono compromettere l'originale sicurezza dell'impianto.

L'installatore ha l'obbligo di verificare le corrette condizioni ambientali (la temperatura ambiente deve essere compresa fra 5° e 35°C), evitando l'installazione in luoghi dove vengono usati getti d'acqua, in modo da garantire la sicurezza dell'utilizzatore e l'igiene degli utenti.

L'installazione deve essere effettuata esclusivamente da personale autorizzato dotato di specifiche cognizioni tecniche osservando le istruzioni del costruttore e secondo le norme vigenti, in un locale dove l'uso e la manutenzione sono consentite a persone qualificate. Per ragioni di sicurezza bisogna sostituire tempestivamente e con ricambi originali le parti usurate o danneggiate.

Controllare con regolarità che il cavo di alimentazione sia in perfetto stato. In nessun caso si deve riparare il cavo eventualmente danneggiato con nastro isolante o con morsetti.

Il cavo d'alimentazione non può essere sostituito dall'utente ma solo dal costruttore o da un centro assistenza autorizzato.

Non esporre la macchina ad agenti atmosferici (sole, pioggia, ecc.).

La sosta prolungata (fermo macchina) a temperatura inferiore a 5°C (cinque gradi centigradi), può provocare gravi danneggiamenti o rotture delle tubazioni e della caldaia; prima di ogni sosta prolungata svuotare completamente il circuito idrico.

È vietato rimuovere le protezioni e/o i dispositivi di sicurezza previsti sulla macchina.

I componenti dell'imballaggio devono essere consegnati negli appositi centri di smaltimento e in nessun caso lasciati incustoditi o alla portata di bambini, animali o di persone non autorizzate.

La ditta costruttrice declina ogni responsabilità per danni a cose, persone od animali causati da eventuali interventi sulla macchina di persone non qualificate o non autorizzate a queste mansioni.

Qualora vengano effettuati interventi di riparazioni non autorizzate sulla macchina o vengano utilizzati ricambi non originali, vengono a decadere le condizioni di garanzia e pertanto la ditta costruttrice si riserva il diritto di non riconoscere più la validità.

L'utilizzatore deve attenersi alle norme di sicurezza vigenti nel Paese d'installazione, oltre alle regole dettate dal comune buon senso ed assicurarsi che siano effettuate correttamente le periodiche operazioni di manutenzione.

L'utilizzatore non deve toccare la macchina a piedi umidi o bagnati, nonché utilizzarla a piedi nudi. Nonostante l'utilizzo di una messa a terra della macchina, si consiglia l'uso di una pedana di legno e di un impianto salvavita conforme alle disposizioni delle leggi locali, per evitare al massimo il rischio di shock elettrici.

Non toccare con le mani o altre parti del corpo la caldaia, i gruppi, i beccucci del portafiltro e le lance acqua calda e vapore, poiché i liquidi o il vapore erogati sono surriscaldati e possono provocare ustioni.

Fare attenzione a non fare funzionare la macchina senz'acqua.

Eventuali occlusioni possono provocare getti imprevisti di liquido o vapore con gravi conseguenze. Mantenere il più possibile l'acqua pulita usando filtri ed addolcitori.

Nel caso di guasti o imperfetto funzionamento della macchina spegnere la macchina stessa, evitando qualsiasi manipolazione e rivolgersi al centro di assistenza autorizzato.

Prima di qualsiasi operazione di pulizia e manutenzione, disinserire la macchina dalla rete agendo sul commutatore generale, staccare l'interruttore generale della rete e togliere la spina dalla presa di corrente (senza tirare il cavo di alimentazione), non utilizzare getti d'acqua o detersivi.

Le tazze devono essere accuratamente asciugate prima di essere appoggiate sull'apposito piano.

Questo apparecchio non deve essere utilizzato da persone (inclusi i bambini) con capacità fisiche, sensorie o mentali ridotte, o con mancanza di esperienza e conoscenza, a meno che sono stati istruiti o supervisionati al riguardo da una persona responsabile per la loro sicurezza.

I bambini devono essere supervisionati per assicurarsi che non giocano con l'apparecchio.

SAFETY DIRECTIONS

Use of the machine is only allowed to adults who have carefully read and properly understood this guide and any safety directions herein contained.

The user is liable towards any third party within the operating area. The installer, user and maintenance man are to notify the builder as to any defects or deterioration that may affect the original safety features of the plant.

The installer is to ensure that environmental conditions are acceptable (temperature has to be included between the 5° and the 35°C), avoiding to install the machine in locations where the water jets are commonly used, so as to guarantee user safety and consumer hygiene.

Installation must be effected only by an authorized staff, with the due technical knowledge, following the builder instructions according to the rules in force.

The machine has to be installed in premises where the use and the maintenance are entrusted to qualified people.

For safety reasons, worn or damaged parts are to be promptly replaced with original spare parts.

Check regularly that the power cord is in perfect condition. Don't repair the damaged cable with tape or terminal blocks.

The power cord can be replaced by the manufacturer or an authorized service center only.

Do not expose to atmospheric agents (sun, rain, etc.).

Prolonged machine standstill at temperatures of under 5°C (five degrees centigrade), may cause serious damage or breakage to the boiler piping: it is therefore necessary to completely empty the water circuit before every prolonged standstill.

It is forbidden to remove the protections and/or safety devices existing on the machine.

Packaging components are to be delivered to the specially designed disposal centres and under no circumstances are they to be left unattended or within children's, animals' or unauthorised people's reach. The builder declines all responsibility for damages to things, people or animals, caused by any intervention on the machine by people who are not qualified or authorised to carry out such functions.

Should any unauthorised repairs be performed on the machine or should non-original spare parts be used, all the guarantee conditions will lapse, in which case the builder reserves the right to no longer acknowledge their validity.

The user is to comply with the safety standards in force in the country in which the equipment is installed, in addition to the rules dictated by common sense, as well as ensuring that regular maintenance operations are properly carried out.

The user is not to touch the machine with damp or wet feet, nor is he to use it barefooted. Besides earthing the machine, it is advisable to use a wooden footboard and cut-out box, in compliance with local regulations, to maximise the prevention of electric shocks.

Do not touch with your hands, or other parts of your body, the boiler, the brewing units, the filter-holder spouts and the hot water and steam nozzles, since the liquids or steam supplied are overheated and may cause scalds.

Ensure you do not operate the machine without water.

Any occlusions may cause sudden liquid or steam jets, with serious consequences. Keep the water as clean as possible, by employing filters and softeners.

In the event of equipment failure or of defective operation, switch off the machine without attempting any action, and refer to the authorised Assistance Centre.

Prior to any cleaning or maintenance operation, disconnect the machine from the mains by operating the main switch, turn off the general mains switch and remove the plug from the socket (without pulling the supply cable); do not use water jets or detergents.

Cups need to be accurately dried prior to being placed on the surface provided.

This appliance is not intended for use by young children or infirm persons unless they have been adequately supervised by a responsible person to ensure that they can use the appliance safely.

Young children should be supervised to ensure that they do not play with the appliance.

INSTRUCTIONS DE SÉCURITÉ

L'emploi n'est permis qu'à des adultes ayant bien lu et compris ce manuel et toutes ses instructions de sécurité.

L'utilisateur est responsable envers des tiers pour la zone de travail. L'installateur, l'utilisateur et le technicien sont obligés de signaler au fabricant des possibles défauts ou des détériorations qui puissent compromettre la sécurité originale de l'installation.

L'installateur est obligé de vérifier les correctes conditions de l'ambiance (température parmi les 5° et 35°C), évitant d'installer la machine dans des locaux où l'on emploie régulièrement des jets d'eau, de façon à assurer la sécurité de l'utilisateur et l'hygiène aux clients.

L'installation ne doit être effectuée que par un personnel autorisé, avec des notions techniques spécifiques, en observance des instructions du fabricant selon les lois locales.

La machine doit être installée dans un local où l'emploi et l'entretien sont effectués par des personnes qualifiées.

Pour des raisons de sécurité, il est nécessaire de remplacer immédiatement et avec des pièces originales les parties usagées ou dédommagées.

Vérifier avec régularité que le câble électrique d'alimentation soit en parfait état. En aucun cas on doit réparer le câble endommagé avec de ruban adhésif ou des pinces.

Le câble d'alimentation ne peut pas être remplacé par le client mais seulement par le constructeur ou par un service après-vente autorisé. Ne pas exposer la machine aux agents atmosphériques (soleil, pluie etc.)

L'arrêt prolongé de la machine à une température inférieure à 5° C (cinq degré centigrade) peut causer de considérables dommages ou ruptures des tuyaux ou de la chaudière. Avant des périodes d'arrêt prolongés, vider complètement le système hydraulique.

Il est défendu d'enlever les protections et/ou les nouveaux dispositifs de sécurité prévus pour la machine.

Les composants pour l'emballage doivent être livrés aux centres d'écoulement appropriés et en tout cas ils ne doivent pas rester sans surveillance ni laissés à la portée des enfants, animaux ou personnes non autorisées.

Le fabricant décline toute responsabilité pour des dommages aux objets, personnes ou animaux causés par d'éventuelles interventions sur la machine effectuées par des personnes non qualifiées ou non autorisées.

Dans le cas des interventions de réparation non autorisée sur la machine, ou de l'emploi de pièces de rechange non originales, les termes de garantie vont déchoir et le fabricant se réserve le droit de n'en plus reconnaître la validité.

L'utilisateur doit se conformer aux normes de sécurité en vigueur au Pays où la machine est installée, en plus qu'aux normes imposées par le bon sens commun, et s'assurer que les opérations d'entretien périodiques soient régulièrement effectuées.

L'utilisateur ne doit pas toucher la machine les pieds nus ou mouillés. Malgré le branchement de la machine à la terre, on conseille l'emploi d'une estrade en bois, et une installation sauve-vie conforme aux lois locales pour réduire au maximum le risque des électro-shocks.

Ne pas toucher par les mains ou d'autres parties du corps la chaudière, les groupes, les becs distributeurs du porte filtre, les lances de l'eau chaude et de la vapeur, car les liquides ou la vapeur distribués sont surchauffés et peuvent provoquer des brûlures.

ATTENTION: ne jamais faire fonctionner la machine sans eau.

Des possibles occlusions peuvent provoquer des éclaboussures imprévues de liquide ou de vapeur, avec des graves conséquences. Garder l'eau le plus propre possible, en employant des filtres et des adoucisseurs.

En cas de pannes ou mauvais fonctionnement de la machine, débrancher cette dernière, évitant toute manipulation, et s'adresser à un service après-vente autorisé.

Avant d'effectuer toute opération de nettoyage et d'entretien, débrancher la machine du réseau électrique agissant sur le commutateur général, désinsérer l'interrupteur général, enlever la fiche de la prise de courant (sans tirer le câble d'alimentation), ne pas employer de jets d'eau ni de détergents.

Il faut essuyer les tasses soigneusement avant de les appuyer sur le plateau approprié.

Cet appareil ne doit pas être utilisé par individus (inclus les enfants) avec capacité physique, sensoriels ou mentales réduites, ou avec la faute d'expérience et connaissance, à moins que soient été instruits ou supervisés par une individu responsable pour leur sécurité. Les enfants doivent être supervisés par s'assurer qu'ils ne jouent pas avec l'appareil.

SICHERHEITSANWEISUNGEN

Der Gebrauch ist nur erwachsenen Personen gestattet, die dieses Handbuch und alle darin enthaltenen Sicherheitshinweise aufmerksam gelesen und gut verstanden haben.

Der Benutzer ist gegenüber Dritten im Arbeitsbereich verantwortlich. Der Installateur, der Benutzer und der Wartungsmechaniker sind verpflichtet, dem Konstrukteur eventuelle Defekte und Beschädigungen, welche die originale Sicherheit der Anlage gefährden können, anzuzeigen.

Der Installateur ist verpflichtet die genauen Umweltbedingungen zu überprüfen (die Temperatur sollte zwischen 5° und 35°C liegen). Orte, an denen mit Wasser gearbeitet wird, sind zu meiden, sodass die Sicherheit und Hygiene des Anwenders garantiert ist.

Die Installation darf nur von autorisiertem Personal mit technischen Kenntnissen durchgeführt werden. Die Anleitungen des Herstellers und die gültigen Vorschriften sind dabei zu beachten.

Kontrollieren sie das Stromkabel regelmäßig auf seinen ordnungsgemassen Zustand.

Ein eventuell beschädigtes Kabel darf niemals mit Isoliert und Klemmen repariert werden. Tauschen Sie das Stromkabel.

Das defekte Stromkabel muss nur vom autorisierten Kundendienst oder direkt bei dem Hersteller ausgetauscht wird.

Setzen Sie die Maschine nie Witterungseinflüssen (Sonne, Regen usw.) aus.

Ein stark verlängertes Anhalten (Maschinenstillstand) bei Temperaturen unter 5°C (fünf Grad Celsius) kann schwere Schäden oder Risse in den Rohrleitungen und des Heizkessels hervorrufen. Vor jedem verlängerten Anhalten muss der Wasserkreislauf vollständig entleert werden.

Es ist verboten, die an der Maschine angebrachten Schutz- und/oder Sicherheitsvorrichtungen zu entfernen.

Die Verpackungskomponenten müssen in entsprechenden Entsorgungszentren abgegeben werden und dürfen auf keinen Fall unbeaufsichtigt bleiben oder in die Reichweite von Kindern, Tieren oder nicht autorisierten Personen gelangen.

Die Baufirma lehnt jegliche Verantwortung für Personen-, Tier- und Sachschäden ab, die durch eventuelle Eingriffe durch für diese Aufgaben nicht qualifizierte oder nicht autorisierte Personen verursacht wurden.

Werden nicht autorisierte Reparaturen durchgeführt oder keine originalen Ersatzteile verwendet, verfallen die Garantiebedingungen, und die Baufirma behält sich das Recht vor, deren Gültigkeit nicht mehr anzuerkennen.

Der Benutzer muss sich außer an die vom gesunden Menschenverstand diktierten Regeln an die im Land der Installation in Kraft befindlichen Sicherheitsvorschriften halten, und er muss absichern, dass die periodischen Wartungsarbeiten korrekt durchgeführt werden.

Der Benutzer darf die Maschine nicht anfassen, wenn er feuchte, nasse oder nackte Füße hat. Trotz Erdung der Maschine wird die Verwendung eines Holzpodestes und einer Lebensrettungs-Anlage entsprechend den örtlichen gesetzlichen Bestimmungen empfohlen, um das Risiko eines elektrischen Schocks bestmöglich zu vermeiden. Berühren Sie das Heizkessel-Gehäuse, die Brühgruppen, das Mundstück des Filterhalters und das Heißwasser- und Dampfrohr nicht mit den Händen oder mit anderen Körperteilen, da die austretenden Flüssigkeiten oder der Dampf stark erhitzt sind und Verbrennungen hervorrufen können.

Achten Sie darauf, die Maschine nicht ohne Wasser laufen zu lassen. Eventuelle Verstopfungen können einen unvorhergesehenen Flüssigkeits- oder Dampfaustritt mit schweren Konsequenzen hervorrufen. Halten Sie das Wasser durch Benutzung von Filtern und Enthärtern so sauber wie möglich.

Im Fall von Schäden oder fehlerhaftem Arbeiten der Maschine schalten Sie diese aus. Vermeiden Sie sämtliche Manipulationen. Wenden Sie sich an ein autorisiertes Kundendienst-Zentrum.

Vor sämtlichen Reinigungs- oder Wartungsarbeiten trennen Sie die Maschine durch Betätigung des Generalumschalters vom Netz und ziehen den Stecker aus der Steckdose (ohne am Stromkabel zu ziehen). Verwenden Sie keine Wasser- oder Reinigungsmittel-Güsse. Bevor die Tassen auf die entsprechende Fläche gestellt werden, müssen sie sorgfältig abgetrocknet werden.

Die Personen (inklusive Kinder), die verringerte physische, sensorielle und geistige Kapazitäten haben, oder keine Erfahrung mit solchen Geräten haben, dürfen diese Maschine nicht benutzen. Sie können die Maschine nur unter Oberaufsicht einer Person, die für die Sicherheit dieser Personen verantwortlich ist.

Die Kinder dürfen mit dieser Maschine nicht spielen.



Dal 1905 macchine per caffè

www.lapavoni.com

La Pavoni S.p.A.
Via Privata Gorizia 7
20098 San Giuliano Milanese (MI) – Italy
Tel. +39 02 98217.1
Fax +39 02 9821787



Cod.fiscale e P.IVA 00790800155
e-mail: espresso@lapavoni.it

DICHIARAZIONE DI CONFORMITA' **CE – EC** DECLARATION OF CONFORMITY
DECLARATION DE CONFORMITE **CE - EG** – KONFORMITÄT SERKLÄRUNG –
DECLARACIÓ DE CONFORMIDAD **CE**

La Pavoni S.p.A.

Dichiara sotto la propria responsabilità che il prodotto: **Macchina per caffè per uso professionale**
Declare that the following product: **Espresso coffee machines for professional use**
Déclare que les produits suivants: **Machines à café expresso pour usage professionnel**
Erklärt, dass die folgenden Produkte: **Gewerbe Espresso Kaffeemaschinen**
Declara bajo nuestra responsabilidad que el producto: **Máquina para café de uso profesional**

Modello – Model – Modale – Modell – Modelo: CREMONA 2-3gr serie V – VPID – VHC – VPIDHC

al quale è riferita questa Dichiarazione, secondo quanto prescritto dalle direttive specifiche:
to which this declaration relates is, according to the provisions of the specific directives:
à laquelle se réfère cette déclaration, selon les prescriptions des directives spécifiques:
auf das sich diese Erklärung bezieht, Entsprechend der Vorschriften der spezifischen Richtlinien:
al cual se refiere esta Declaración, de acuerdo con lo prescrito por las específicas directivas:

2006/95/CE; 89/336/CE ; 93/68/CE ; 92/31/CE ; 97/23/CE

è conforme alle seguenti norme:
It complies with the following norms:
conforme aux normes suivantes:
in Übereinstimmung mit den folgenden Normen:
es conforme a las siguientes normas:

EN 292-1 ; EN 292-2 ; EN 60335-1 ; IEC 335-2-75 + A1 : 98
EN 55014-1 : 1993 + A1 : 1997 ; EN 55014-2 : 1997
EN 61000-3-2 : 1995 + A13 : 1997 EN 61000-3-3 : 1995

Raccolta **M** ed. 78; Raccolta **S** Ed. 78; Raccolta **E**; Art. 15 D.M. 21.5.74; Raccolta **VRS** Ed. 72

Descrizione attrezzatura a pressione – Pressure device description - Description de l'appareillage sous pression
Beschreibung der unter Druckstehenden Geräte - Descripción de los equipos de presión

	Pressione Max pa/bar – Pressure Pression - Druck Presión	Temp. Max °C Temperature Température Temperatur Temperatura	Fluido Fluid – Fluide Flüssig - Fluido	Capacità lt. – Capacity lt. – Capacité lt. – Fähigkeit lt.		Modello – Model Modèle – Modell Modelo
				Potencia lt.		
				2 gr	3 gr	
Caldaia Boiler Chaudière Kessel Caldera	0,18 / 1,8	131	Acqua/Vapore Water/Steam Eau/Vapeur Wasser/Dampf Agua/Vapor	22,5	30	CREMONA

	Pressione Max pa/bar Pressure - Pression Druck – Presión	Temp. Max ° C Temperature Température Temperatur Temperatura	Fluido Fluid Fluide Flüssig Fluido	Capacità lt. Capacity lt. Capacité lt. Fähigkeit lt. Potencia lt.	Numero scambiatore Exchanger number Numéro de l'échangeur Nummer des Austauschers Número intercambiador		
					2 gr	3 gr	
Scambiatore – Exchanger - Echangeur – Austauscher Intercambiador	0,11 / 11	131	Acqua Water Eau Wasser Agua	0,390	2	3	

S.Giuliano Milanese, 25/10/2016

La Pavoni S.p.A.
Procuratore
Dott. Eugenio Pennè

La presente dichiarazione perde la sua validità se la macchina viene modificata senza la nostra espressa autorizzazione
The present declaration will become invalid should the machine be modified without our specific authorization
La présente déclaration perd sa validité dès lors que la machine est modifiée sans notre expresse autorisation
Die vorliegende Erklärung verliert Ihre Gültigkeit, wenn die Maschine ohne unsere ausdrückliche Genehmigung verändert wird
La presente declaración pierde su validez si la máquina es modificada sin nuestra expresa autorización.



Prima della messa in funzione, leggere attentamente il manuale di istruzioni.

Before starting the machine, please read carefully the instruction manual.

Avant la mise en service, lire attentivement le manuel d'instructions.

Lesen Sie vor der Inbetriebnahme aufmerksam die Bedienungsanleitung.



Attenzione! Togliere l'alimentazione elettrica prima di asportare le protezioni.

Attention! Disconnect the machine from main power before taking off the protections.

Attention! Débrancher l'alimentation électrique, avant d'enlever les protections.

Achtung! Schalten Sie vor dem Entfernen der Schutzabdeckungen die Stromzufuhr ab.



Attenzione! Superfici calde

Attention! Hot surfaces.

Attention! Surfaces chaudes.

Achtung! Heiße Oberflächen.



Attenzione! Operazioni particolarmente importanti e/o pericolose.

Attention! Particularly important and/or dangerous operations.

Attention! Opérations particulièrement importantes et/ou dangereuses.

Achtung! Besonders wichtige und/oder gefährliche Handlungen.



Importante! Interventi necessari al buon funzionamento.

Important! Interventions required for proper operation.

Important! Interventions nécessaires au bon fonctionnement.

Wichtig! Für den einwandfreien Betrieb notwendige Wartungseingriffe.



Interventi che possono essere svolti a cura dell'utente.

Operations that may be carried out by the user.

Interventions qui peuvent être effectuées par l'utilisateur.

Wartungseingriffe, die der Benutzer vornehmen kann.



Interventi che devono essere svolti esclusivamente da un tecnico qualificato.

Operations that can only be carried out by a qualified technician.

Interventions qui doivent être effectuées exclusivement par un technicien qualifié.

Wartungseingriffe, die ausschließlich von einem qualifizierten Techniker durchgeführt werden dürfen.

Italiano

Gentile cliente,

La ringraziamo per aver acquistato un nostro prodotto, costruito secondo le ultime innovazioni tecnologiche. Seguendo scrupolosamente le semplici operazioni riguardanti l'uso corretto del nostro prodotto in conformità alle prescrizioni essenziali di sicurezza indicate nel presente manuale, potrà ottenere il massimo delle prestazioni e verificare la notevole affidabilità di questo prodotto nel corso degli anni. Qualora dovesse riscontrare anomalie nel funzionamento potrà sempre contare sulla rete dei Centri di Assistenza che fin d'ora sono a Sua disposizione.

English

Dear Customer,

We thank you for buying one of our products, made in accordance with the most up-to date technological innovations. Following carefully the simple operations of use contained in this manual, which comply with essential safety regulations, you will get the best performances and notice the remarkable reliability of this product along the years. In case of running troubles, our network of Service Centres is at your complete disposal from now on.

Français

Cher client,

nous Vous remercions pour l'achat d'un de nos produits, construit selon les dernières innovations technologiques. En suivant attentivement les indications contenues dans le manuel sur l'utilisation correcte de notre produit, en conformité avec les prescriptions essentielles de sécurité, Vous pourrez attendre le grandes performances et vérifier la remarquable fiabilité de ce produit au cours des ans. En case d'anomalies de fonctionnement, vous pourrez toujours vous adresser à nos Services Après-Ventes qui sont dès maintenant à votre disposition.

Deutsch

Sehr geehrte Kundin, Sehr geehrter Kunde,

Wir danken Ihnen, da Sie eine unseren produkt gekauft haben nach den letzten technologischer Neuerungen geplant und hergestellt. Wir bitten Sie, aufmerksam die im Handbuch enthaltenen Hinweise bezüglich der richtigen Verwendung unseres Produktes in Übereinstimmung mit den wesentlichen Sicherheitsvorschriften zu lesen. Wenn Sie diese Bedienungsanleitung sorgfältig durchlesen und beachten, dann werden Sie und Ihre Gäste mit diesem Gerät viel Freude haben. Noch etwas ist wichtig zu wissen: Sollten einmal, entgegen allen Erwartungen, irgendwelche Störungen auftreten, dann ist unser Kundendienst für Sie da, auch lange nach dem Kauf Ihrer Maschinen.





IMPORTANTE

Egregio Cliente, La informiamo che tutte le nostre macchine prodotte sono commercializzate in conformità alla direttiva 97/23/CE, recepita con Decreto Legislativo n° 93 del 25 febbraio 2000.

Tali normative si applicano alla progettazione, alla fabbricazione e alla valutazione di conformità delle attrezzature a pressione e degli insiemi sottoposti ad una pressione massima ammissibile PS superiore a 0,5 bar.

Come specificato nell'articolo 19, comma 3 del suddetto Decreto Legislativo, è previsto che l'utilizzatore deve comunicare la messa in servizio delle attrezzature a pressione e degli insiemi all'ISPEL e all'azienda unità sanitaria locale competenti per territorio.

La invitiamo di conseguenza a compilare il modello allegato in doppia copia e a spedirlo alle sedi di competenza territoriale ASL e ISPEL.

N.B. La mancata comunicazione può comportare l'applicazione dell'Art. 650 del Codice Penale.

Per l'indirizzo dei Dipartimenti e competenze territoriali ISPEL, può utilizzare l'allegato 3.

Per quanto riguarda il tipo, ed il numero di fabbrica della macchina per caffè da installare li può rilevare nelle caselle indicate dalle frecce (nell'esempio sotto riportato) della scheda tecnica presente nella macchina stessa:

la Pavoni		SCHEDA TECNICA	
BC		O.P.	Data
BC		N° Fabbrica numero	ISPEL
CF tipo R		DE	
CARATTERISTICHE TECNICHE			

MODELLO DI "COMUNICAZIONE" A ISPESL ED ASL

Ai sensi dell'ex articolo 19, comma 3 del D.Lgs. 93/20

(luogo e data)

Oggetto: comunicazione ex articolo 19, comma 3 del D. Lgs. 93/2000

Spettabile:

Con la presente, il sottoscritto

Legale rappresentante della società:

(Nome e ragione sociale della ditta)

situata:

(Indirizzo, città e CAP)

comunica la messa in servizio della seguente macchina per caffè espresso:

la Pavoni S.p.A.

(marca)

(tipo)

(N° fabbrica)

In fede

(firma del legale rappresentante)

ISPESL-ORGANIZZAZIONE PERIFERICA

Dipartimenti e competenze territoriali

15100	Alessandria	Via C. Lombroso, 14	tel. 0131/252653	fax 0131/262730	AL, AT
60100	Ancona	Via Cadorna, 1	tel. 071/201855	fax 071/201041	AN, AP, PS, MC
70122	Bari	Via Piccinni, 164	tel. 080/5237363	fax 080/5244049	BA, FG
24100	Bergamo	Via G. Paglia, 40	tel. 035/244164	fax 035/239214	BG
13051	Biella	Via V. Cerreti, 7	tel. 015/8494919	fax 015/8494989	AO, NO, VC
40121	Bologna	Via C. Boldrini, 14	tel. 051/254310	fax 051/254450	BO, FE, MO
39100	Bolzano	Via Orazio, 49	tel. 0471/272222	fax 0471/283728	BZ, TN
25100	Brescia	C.so Cavour, 15	tel. 030/294801	fax 030/294801	BS, CR, MN
09100	Cagliari	Via Malta, 45	tel. 070/651236	fax 070/659235	CA, OR
86100	Campobasso	Via N. Sauro, 6	tel. 0874/698045	fax 0874/698046	CB, IS
95129	Catania	L.go dei Vespri, 19	tel. 095/316080	fax 095/916595	CT, ME, EN, RG, SR
88100	Catanzaro	Via F. Spasari, 3	tel. 0961/741082	fax 0961/701499	CZ, CS, RC, KR
22100	Como	V.le G. Cesare, 17	tel. 031/265266	fax 031/260047	CO, SO, VA
50121	Firenze	Via G. La Pira, 17	tel. 055/289681	fax 055/210882	FI, AR, SI
47100	Forlì	P.le della Vittoria, 12	tel. 0543/63325	fax 0543/401415	FO, RA
16122	Genova	P.zza Brignole, 3	tel. 010/566441-2-3	fax 010/528786	GE, IM, SP, SV
57100	Livorno	Via Grande, 129	tel. 0586/884624	fax 0586/896913	LI, GR, PI
55100	Lucca	Via Buonamici, 9	tel. 0583/418803	fax 0583/418300	LU, MS, PT
20133	Milano	Via Mangiagalli, 3	tel. 02/2360351	fax 02/70636032	MI, PV
80121	Napoli	Via Chiatamone, 33	tel. 081/7645868	fax 081/7640857	NA, AV, BN, CE, SA
		Via Lomonaco, 3	tel. 081/411509-081		
			tel. 081/421242		
			tel. 081/421593		
35100	Padova	Via Berchet, 9	tel. 049/651263	fax 049/658641	PD, RO, VI
90139	Palermo	Via F. Crispi, 108	tel. 091/331696	fax 091/332709	PA, AG, CL, TP
65100	Pescara	C.so V.Emanuele II,10	tel. 085/4212024	fax 085/4210486	PE, CH, AQ, TE
29100	Piacenza	Via Taverna, 273	tel. 0523/40084	fax 0523/499679	PC, PR, RE
85100	Potenza	Via Pretoria, 108	tel. 0971/37061	fax 0971/35069	PT, MT
00186	Roma	Via Bargoni, 8	tel. 06/58330651-2-3	fax 06/58330680	RM, FR, LT, RI, VT
07100	Sassari	Via Amendola, 82	tel. 079/217172	fax 079/217392	SS, NU
74100	Taranto	Via D'Aquino, 40	tel. 099/4525025	fax 099/4525026	TA, BR, LE
05100	Terni	Via della Rinascita,10	tel. 0774/402078	fax 0774/420171	TR, PG
10128	Torino	C.so Turati, 11	tel. 011/502727-8-9	fax 011/503826	TO, CN
33100	Udine	V.le Ungheria, 32	tel. 0432/501669	fax 0432/504187	UD, GO, PN, TS
30172	Venezia/Mestre	C.so del Popolo, 133	tel. 041/980121	fax 041/5040189	VE, BL, TV
37100	Verona	Via L. Poloni, 7	tel. 045/8007071	fax 045/594199	VR

ITALIANO	11 - 22
ENGLISH	23 - 34
FRANÇAIS	35 - 46
DEUTSCH	47 - 59

INDICE

1 - UTILIZZO E CONSERVAZIONE DEL MANUALE D'ISTRUZIONI	13
2 - FUNZIONE DELLA MACCHINA	13
3 - ISTRUZIONI PER IL TRATTAMENTO A FINE VITA	13
4 - SCHEMA E CARATTERISTICHE TECNICHE	14
5 - INSTALLAZIONE	15
5.1 - ALLACCIAMENTO IDRICO	15
5.2 - ALLACCIAMENTO ELETTRICO	15
5.3 - ALLACCIAMENTO GAS	15
5.4 - REGOLAZIONE GAS	16
6 - MESSA IN SERVIZIO	16
6.1 - REGOLAZIONE DEL PRESSOSTATO	17
6.2 - TARATURA PRESSIONE POMPA	17
7 - PREPARAZIONE DEL CAFFÈ	17
8 - COMANDO GRUPPI	18
8.1 - MODELLO CREMONA - CREMONA HC "V - V PID	18
9 - ISTRUZIONI PER LA PROGRAMMAZIONE DOSE CAFFÈ MODELLO CREMONA - CREMONA HC "V - V PID	18
10 - ISTRUZIONI PER LA PROGRAMMAZIONE DOSE ACQUA MODELLO CREMONA - CREMONA HC "V - V PID	18
11 - ISTRUZIONI PER LA REGOLAZIONE DELLA TEMPERATURA DEI GRUPPI EROGAZIONE TRAMITE IL CONTROLLO	18
12 - EROGAZIONE DEL CAFFÈ	18
12.1 - PRE-INFUSION	19
13 - PRELIEVO ACQUA CALDA	19
13.1 - MODELLO CREMONA - CREMONA HC "V - V PID	19
14 - PREPARAZIONE DI ALTRE BEVANDE	19
14.1 - LATTE, CAPPUCCINO ED ALTRE BEVANDE CALDE	19
14.2 - THE, CAMOMILLA	19
14.2 - MACCHINE CON INTERRUTTORE EROGAZIONE ACQUA CALDA	19
15 - OPERAZIONI DI MANUTENZIONE E PULIZIA	19
15.1 - PULIZIA LANCE EROGAZIONE VAPORE	19
15.2 - PULIZIA GIORNALIERA	19
16 - OPERAZIONI DI PULIZIA SETTIMANALE	19
16.1 - PULIZIA CORPO GRUPPO E DOCCETTE	19
16.2 - PULIZIA FILTRI E PORTAFILTRI	19
16.3 - PULIZIA BACINELLA INFERIORE SCARICO	20
16.4 - PULIZIA CARROZZERIA	20
17 - SOSTITUZIONE GUARNIZIONE SOTTOCOPPA	20
17.1 - MODELLO CREMONA - CREMONA HC	20
18 - SOSTITUZIONE ACQUA NELLA CALDAIA	20
19 - USO DEL DEPURATORE	20
20 - SMANTELLAMENTO DELLA MACCHINA	20
21 - CAUSE DI MANCATO FUNZIONAMENTO OD ANOMALIE	21

1 - UTILIZZO E CONSERVAZIONE DEL MANUALE D'ISTRUZIONI

Il presente manuale di istruzioni è indirizzato all'utente della macchina, al proprietario ed al tecnico installatore e deve essere sempre a disposizione per qualsiasi eventuale consultazione.

Il manuale di istruzioni serve per indicare l'utilizzo della macchina previsto nelle ipotesi di progetto, le sue caratteristiche tecniche e per fornire indicazioni per l'uso corretto, la pulizia, la regolazione; fornisce inoltre importanti indicazioni per la manutenzione, per eventuali rischi residui e comunque per lo svolgimento di operazioni da svolgere con particolare attenzione.

Il presente manuale è da considerare parte della macchina e deve essere **CONSERVATO PER FUTURI RIFERIMENTI** fino allo smantellamento finale della macchina.

In caso di smarrimento o danneggiamento, l'utente può richiedere un nuovo manuale al costruttore o al proprio rivenditore, indicando il modello della macchina ed il numero di matricola della stessa, visibile sulla targhetta di identificazione.

Il presente manuale rispecchia lo stato della tecnica al momento della sua redazione; il costruttore si riserva il diritto di aggiornare la produzione ed i manuali successivi senza l'obbligo di aggiornarne anche le versioni precedenti.

LA PAVONI S.p.A. declina ogni responsabilità per eventuali danni che possano direttamente od indirettamente derivare a persone o cose in conseguenza:

- della mancata osservanza di tutte le prescrizioni delle vigenti norme di sicurezza;
- una installazione non corretta;
- difetti di alimentazione;
- uso improprio o non corretto della macchina per caffè;
- uso non conforme a quanto espressamente specificato nella presente pubblicazione;
- gravi carenze nella manutenzione prevista e consigliata;
- modifiche sulla macchina o qualsiasi intervento non autorizzato;
- utilizzo di ricambi non originali o specifici per il modello;
- inosservanza totale o anche parziale delle istruzioni;
- eventi eccezionali.

2 - FUNZIONE DELLA MACCHINA

Questa macchina è un apparecchio adatto alla preparazione professionale di caffè espresso con miscela di caffè, al prelievo ed all'erogazione di acqua e/o di vapore, di latte caldo.

I suoi componenti sono costruiti in materiali atossici e duraturi e sono facilmente accessibili ad interventi di pulizia e di manutenzione. L'operatore addetto deve aver letto e ben compreso le istruzioni contenute in questo fascicolo, in modo da fare funzionare correttamente la macchina.

3 - ISTRUZIONI PER IL TRATTAMENTO A FINE VITA

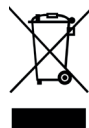
Questo prodotto è conforme alla Direttiva EU 2002/96/EC.

Il simbolo apposto sull'apparecchiatura o sulla confezione indica che l'apparecchiatura, alla fine della propria vita utile, non deve essere trattata come un rifiuto domestico generico ma deve essere portata in uno dei centri di raccolta differenziata per apparecchiature elettriche ed elettroniche approntati dalla Pubblica Amministrazione. Oppure può essere consegnata al rivenditore al momento dell'acquisto di un'apparecchiatura nuova equivalente. L'utente è responsabile del conferimento dell'apparecchio a fine vita alle appropriate strutture di raccolta, pena le sanzioni previste dalla vigente legislazione sui rifiuti.

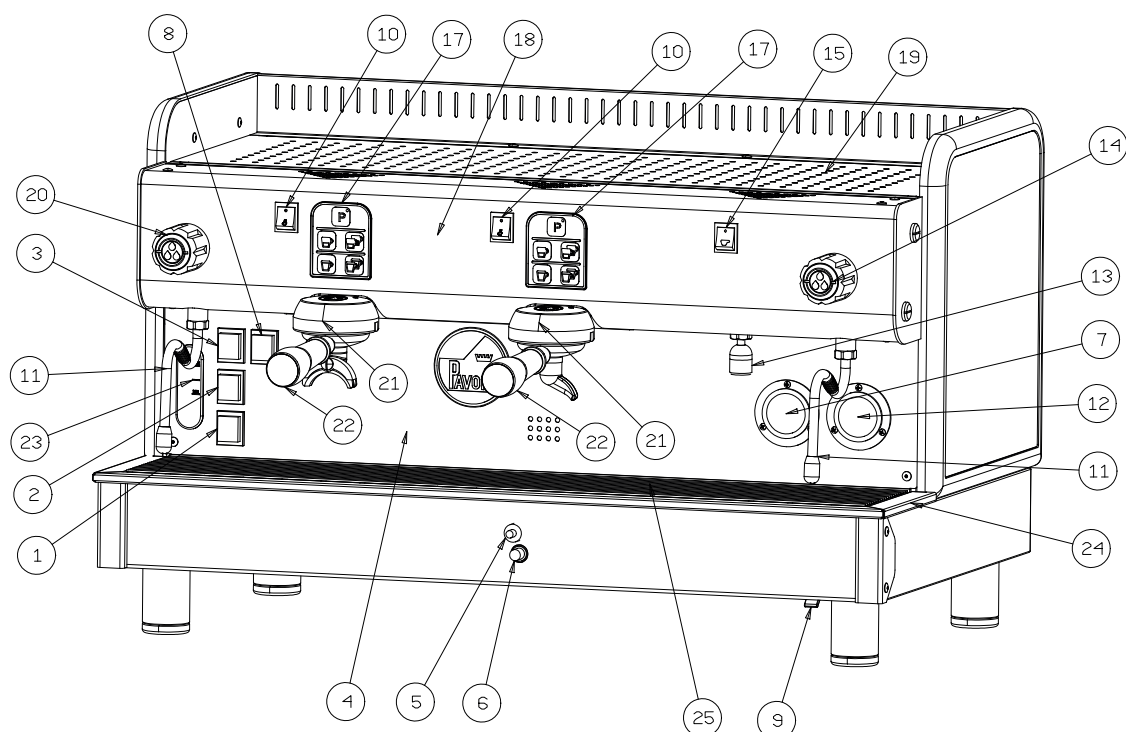
L'adeguata raccolta differenziata per l'avvio successivo dell'apparecchio dismesso al riciclaggio, al trattamento e allo smaltimento ambientalmente compatibile contribuisce ad evitare possibili effetti negativi sull'ambiente e sulla salute umana e favorisce il riciclo dei materiali di cui è composto il prodotto.

Per informazioni più dettagliate inerenti i sistemi di raccolta disponibili, rivolgersi al servizio locale di smaltimento rifiuti, o al rivenditore in cui è stato effettuato l'acquisto. Il produttore e/o l'importatore ottemperano alle proprie responsabilità per il riciclaggio, il trattamento e lo smaltimento ambientalmente compatibile sia

individualmente sia partecipando a sistemi collettivi.



4 - SCHEMA E CARATTERISTICHE TECNICHE



- | | |
|---|---|
| 1. Interruttore generale | 15. Interruttore erogazione acqua calda |
| 2. Inserimento potenza 2/3 resistenza | 16. Termopid |
| 3. Inserimento massima potenza resistenza | 17. Comando gruppo |
| 4. Pannello frontale | 18. Plancia comandi |
| 5. Pulsante intercettazione gas | 19. Griglia portatazze |
| 6. Accenditore piezoelettrico | 20. Manopola rubinetto vapore |
| 7. Manometro controllo pressione caldaia | 21. Corpo gruppo |
| 8. Interruttore luminoso scaldatazze | 22. Portafiltro |
| 9. Pulsante carico manuale acqua caldaia | 23. Indicatore livello acqua |
| 10. Interruttore caffè erogazione continua | 24. Bacinella inferiore di scarico |
| 11. Lancia vapore | 25. Griglia bacinella di scarico |
| 12. Manometro controllo pressione pompa | |
| 13. Lancia / Rubinetto erogazione acqua calda | |
| 14. Manopola rubinetto vapore | |

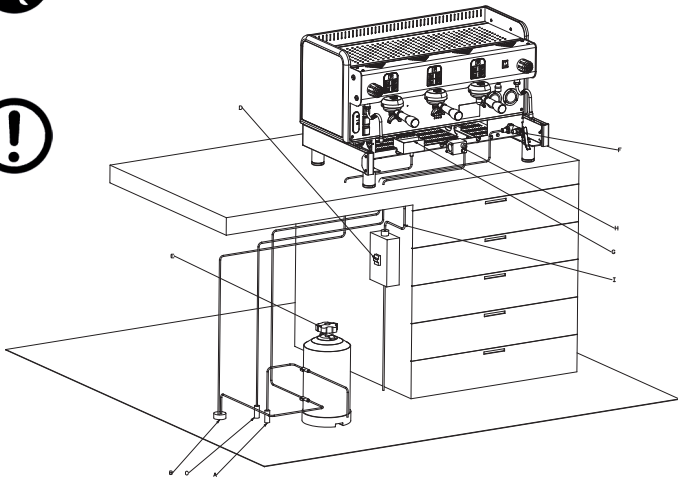
MODELLO	2 GR	2 GR	3 GR	3 GR
	CREMONA	CREMONA HC	CREMONA	CREMONA HC
Lunghezza mm	890	890	1100	1100
Profondità mm	526	526	526	526
Altezza mm	550	605	550	605
Capacità Caldaia lt	22,5	22,5	30	30
Peso kg	80	85	95	100

Riscaldamento elettrico nominale		2 GR	3 GR
CREMONA V	220-240V~ 50-60Hz	5650W	
CREMONA VHC	380-415V 3N~ 50-60Hz	5650W	6555W
CREMONA VPID	220-240V~ 50-60HZ	6150W	
CREMONA VPIDHC	380-415V 3N~ 50-60HZ	6150W	7300W

Riscaldamento elettrico ECO max		2 GR	3 GR
CREMONA V	220-240V~ 50-60Hz	3830W	
CREMONA VHC	380-415V 3N~ 50-60Hz	3830W	4370W
CREMONA VPID	220-240V~ 50-60HZ	4330W	
CREMONA VPIDHC	380-415V 3N~ 50-60HZ	4330W	5100W

Motore a pompa		165 W	165 W
Riscaldamento a gas		2500 kcal/h	3400 kcal/h

5 - INSTALLAZIONE



- A.** Rete idrica.
- B.** Condotta di scarico.
- C.** Conduzione gas.
- D.** Interruttore di protezione.
- E.** Depuratore.
- F.** Rubinetto alimentazione caldaia.
- G.** Scodellino di scarico.
- H.** Valvola gas.
- I.** Cavo di alimentazione.

Prima di procedere all'installazione, è necessario verificare che:

1. non si presentino ammaccature, segni di urti o deformazioni;
2. non si presentino zone bagnate o segni che possano portare a supporre che l'imballaggio sia stato esposto ad intemperie;
3. non si presentino segni di manomissioni.

Dopo la verifica che il trasporto sia avvenuto in modo corretto, procedere all'installazione.

Verificare che l'apparecchio sia installato su una superficie piana di altezza minima di 90 cm, adatta a sostenerne il peso, avendo cura di rispettare una zona libera di almeno 30 cm intorno alla macchina. Procedere quindi alle operazioni di installazione rispettando la successione delle operazioni come di seguito descritto.

5.1 - ALLACCIAMENTO IDRICO



Attenzione! La macchina deve essere alimentata con acqua avente durezza superiore a 8°F.

Attenzione! Non è possibile l'utilizzo di tubi e guarnizioni già utilizzati.



È consigliabile l'installazione di un addolcitore dell'acqua per l'alimentazione idrica della macchina.

Accertarsi che la rete idrica a cui allacciarsi sia di acqua potabile. Il collegamento alla rete idrica di questo apparecchio deve essere in accordo alla legislazione nazionale del Paese di utilizzo.

La pressione di rete massima della rete idrica in ingresso alla mac-



ATTACCO
MACCHINA
DA CAFFÈ

ATTACCO
RETE IDRICA



VALVOLA
DI NON
RITORNO

china non deve essere superiore a 0,65MPa.
- Collegare alla rete idrica (**A**) il depuratore (**E**).

N.B. Prima di allacciare il depuratore alla macchina, effettuare un lavaggio finché l'acqua non si presenti limpida, procedere quindi al collegamento del depuratore alla macchina.

- Collegare lo scodellino di scarico (**G**) alla condotta di scarico (**B**).
1. Per quanto riguarda la pressione di rete, se essa è al di sopra di 0,5Mpa (5bar), si consiglia di installare un riduttore di pressione bilanciato per alta pressione (dispositivo in cui un eventuale aumento di pressione di rete non si ripercuote sulla pressione in uscita).

5.2 - ALLACCIAMENTO ELETTRICO

Attenzione! Prima di procedere all'allacciamento elettrico, bisogna accertarsi che la tensione corrisponda alle caratteristiche indicate sulla targhetta CE.

Verificare che la linea di alimentazione elettrica sia in grado di sopportare il carico della macchina (vedere al cap.4 - tabella caratteristiche tecniche).

Collegare ad una presa di terra che ottemperi alle vigenti norme. Verificare in tal senso che il cavo di alimentazione sia efficiente e risponda alle normative nazionali ed europee di sicurezza.

L'utente deve provvedere ad alimentare la macchina proteggendo la linea con un interruttore di sicurezza (salvavita) adeguato secondo le normative vigenti nel paese stesso.


Allacciare il cavo di alimentazione (**I**) alla linea elettrica mediante un interruttore multipolare (**D**) per la separazione della rete, con una distanza dei contatti di almeno 3 mm.

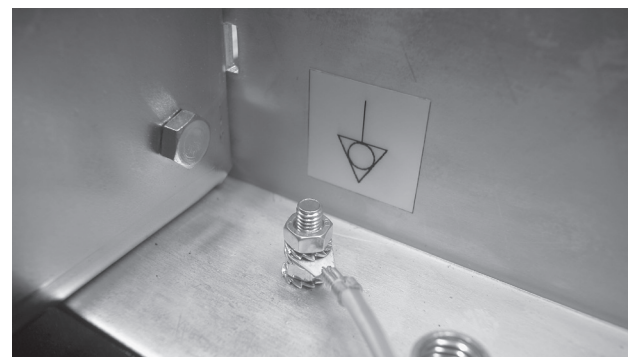
Per il cambio di tensione riferirsi allo schema riportato sulla scatola interruttore generale.

È OBBLIGATORIO collegare il cavo di colore giallo/verde all'impianto di messa a terra del locale.

N.B. Il collegamento monofase della macchina da caffè, è permesso solo per i locali che hanno un impianto elettrico che garantisce un'impedenza di riferimento adeguata all'assorbimento di corrente dell'apparecchio.

La macchina è provvista di un morsetto equipotenziale posto sotto

la bacinella di scarico affiancato dal seguente simbolo . Il morsetto è in grado di alloggiare cavi di sezione da 2,5 mm a 6 mm, con capicorda ad occhiello per viti M6.



IMPORTANTE

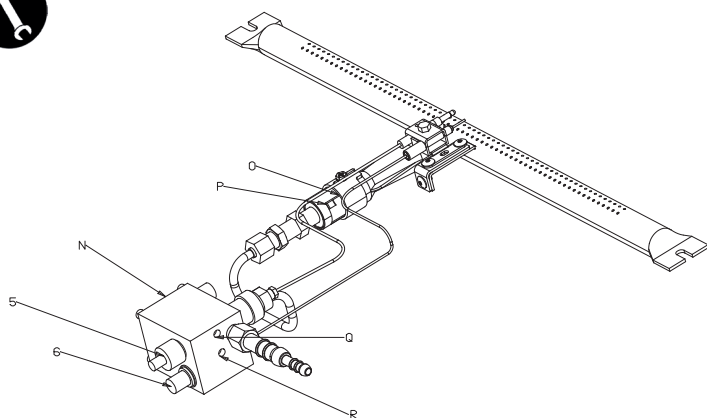
Il collegamento monofase della macchina da caffè, è permesso solo per i locali che hanno un impianto elettrico che garantisce un'impedenza di riferimento adeguata all'assorbimento di corrente dell'apparecchio.

5.3 - ALLACCIAMENTO GAS

Allacciare la valvola gas (**H**) alla conduzione (**C**) mediante tubo di gomma (conforme alle norme vigenti) ed adeguate fascette stringitubo o usare l'apposito raccordo fornito a corredo nel caso di tubo flessibile inox (come indicato nella figura al cap. 5.4 "Regolazione gas").



5.4 - REGOLAZIONE GAS



- 5. Valvola intercettazione gas.
- 6. Accensione piezoelettrica.
- N. Regolatore gas.
- O. Iniettore gas.
- P. Ghiera.
- Q. Vite di regolazione minimo.
- R. Vite di regolazione pressione.

Categoria III macchina 2 GR macchina 3 GR macchina 4 GR
1a 2H3+

G20
(metano)



G30
(gas liquido)



G110
(gas città)



La macchina è predisposta per l'alimentazione con gas metano (G20), cioè l'iniettore gas (O) ed il regolatore gas (N) sono tarati per gas metano.

Per il funzionamento a gas GPL (gas liquido G30) o a gas città si deve sostituire l'iniettore gas (O) con il corrispondente allegato alla macchina (vedi tabella iniettori gas).

L'accensione del bruciatore gas deve essere effettuato tenendo premuto il tasto della valvola intercettazione gas (5) per consentire l'afflusso del gas al bruciatore, quindi azionare il pulsante dell'accensione piezoelettrica (6).

N.B. Il tasto della valvola di intercettazione deve rimanere premuto per alcuni secondi affinché la termocoppia entri in funzione.



Regolare il flusso dell'aria mediante l'apposita ghiera regolazione aria (P), ruotando in senso orario diminuisce il flusso, in senso antiorario aumenta in modo da ottenere una fiamma di colore azzurro (evitare fiamme lunghe o troppo ossidanti per non danneggiare la caldaia).

Attendere che la caldaia raggiunga la pressione di esercizio $1,1 \div 1,3$ bar e la fiamma sia ridotta al minimo. Se si rendesse necessaria la taratura del regolatore gas (N) agire come segue: ruotare in senso orario la vite regolazione minimo (Q) per abbassare la fiamma ed in senso antiorario per aumentare la fiamma.

Con la macchina in esercizio, quando la temperatura dell'acqua scende al disotto di valori prestabiliti, la fiamma automaticamente si riattiva al massimo.

Per aumentare o diminuire la pressione massima in caldaia, agire sulla vite di regolazione pressione (R) in senso orario per diminuire la pressione ed in senso antiorario per aumentarla.

La macchina è dotata di rubinetto di alimentazione gas rispondente alle normative di sicurezza che, nel caso di spegnimento accidentale della fiamma, derivante da qualsiasi causa, provoca la chiusura automatica della fuoriuscita del gas. In questo caso bisogna ripetere l'operazione di accensione come descritto.

La macchina può essere riscaldata contemporaneamente sia elettricamente che a gas, oppure indipendentemente con energia elettrica o a gas.

Quando la macchina funziona esclusivamente con il gas per escludere l'alimentazione alla resistenza elettrica posizionare nella posizione di spento entrambi gli interruttori con i seguenti simboli (2-3).



6 - MESSA IN SERVIZIO

Ultimati i collegamenti idraulici, elettrici e del gas, si procede alla messa in servizio della macchina.

Aprire il rubinetto della rete idrica (A).

Chiudere l'interruttore di protezione (D).

Premere l'interruttore generale (1), si accenderà la spia luminosa di macchina in tensione.

L'autolivello si metterà in funzione per il caricamento dell'acqua in caldaia fino a quando la stessa raggiungerà automaticamente una posizione intermedia tra MIN e MAX dell'indicatore livello (23). Terminata l'operazione di caricamento automatico dell'acqua, agire sull'interruttore (2) per funzionamento a potenza normale o su entrambi gli interruttori (2 e 3) per il funzionamento a potenza massima, dando così tensione alla resistenza per il riscaldamento dell'acqua.

Attendere quindi che la macchina raggiunga la pressione di esercizio $1,1 \div 1,3$ bar, controllando sul manometro la pressione caldaia (7).

Qualora la macchina non si dovesse stabilizzare sui valori indicati, si dovrà procedere alla taratura del pressostato come specificato al paragrafo 6.1.

Quando la macchina è munita di riscaldamento a gas, dopo l'azionamento dell'interruttore generale (1) si dovrà provvedere all'accensione del gas azionando la valvola gas (5) premendo l'accenditore piezoelettrico (6) finché il gas non rimanga acceso. Controllare quindi la pressione sul manometro pompa (12) mettendo in funzione un gruppo con portafiltra inserito riempito di caffè regolarmente macinato, dosato e pressato per ottenere la reale pressione di esercizio di 8/9 bar.

Nel caso necessitasse una eventuale ritaratura della pressione pompa, questa dovrà essere effettuata come specificato al paragrafo 6.2.



La macchina è ora pronta per l'uso.

Se la macchina non è dotata di autolivello, dopo aver premuto l'interruttore generale (1), premere il pulsante carico manuale acqua caldaia (9) per caricare l'acqua nella caldaia e tenerlo premuto fino a quando il livello dell'acqua avrà raggiunto una posizione intermedia tra i livelli di MIN e MAX dell'indicatore livello (23).



Terminata l'operazione di caricamento dell'acqua, agire sull'interruttore (2) per funzionamento a potenza normale o su entrambi gli interruttori (2-3) per il funzionamento a potenza massima, dando così tensione alla resistenza per il riscaldamento dell'acqua.

Controllare periodicamente il livello dell'acqua contenuta in caldaia, che non deve scendere al di sotto del MIN dell'indicatore di livello (23); nel caso ripristinare il livello premendo il pulsante di carico acqua caldaia (9).



Attenzione! La mancanza dell'acqua in caldaia, con la macchina in funzione, causa l'interruzione della resistenza, che deve essere ripristinata dal centro di assistenza autorizzato.

Durante la messa in servizio: quando il manometro controllo pressione caldaia (7) segna una pressione di circa 0,5 bar, aprire lentamente il rubinetto vapore (14-20) in senso antiorario per scaricare l'aria contenuta nella caldaia ed attendere che dalla lancia erogazione vapore (11) cominci ad uscire vapore, prima di richiuderlo. Attendere che la macchina raggiunga la pressione di esercizio ed il giusto equilibrio termico, dopo 35-45 minuti.



Importante! Non premere il pulsante dell'interruttore erogazione acqua calda o il rubinetto prima del raggiungimento della corretta pressione di esercizio 1,1 bar indicata dal manometro controllo pressione caldaia (7).

6.1 - REGOLAZIONE DEL PRESSOSTATO



Il pressostato indicato nella figura ha la funzione di mantenere costante la pressione in caldaia inserendo o disinserendo la resistenza di riscaldamento elettrico.

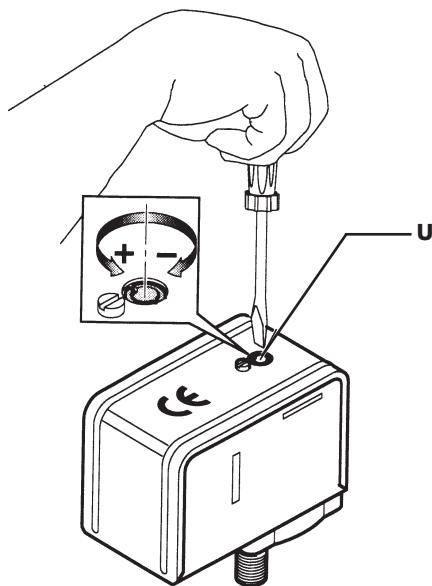
Detto pressostato viene regolato già in fase di collaudo della macchina 1,1 ± 0,3 bar, ma se il caso specifico richiedesse una diversa pressione di esercizio, si può variare il campo d'azione del pressostato agendo sulla vite di regolazione (U): diminuendo la pressione si ottiene una diminuzione della temperatura, viceversa, aumentando la pressione aumenta anche la temperatura dell'acqua.

Il senso di regolazione è indicato sulla figura e anche sul pressostato stesso.

La pressione varia di circa 0,1 atm per ogni giro di vite completo.



Attenzione! Staccare l'alimentazione elettrica prima di effettuare questa operazione.



6.2 - TARATURA PRESSIONE POMPA

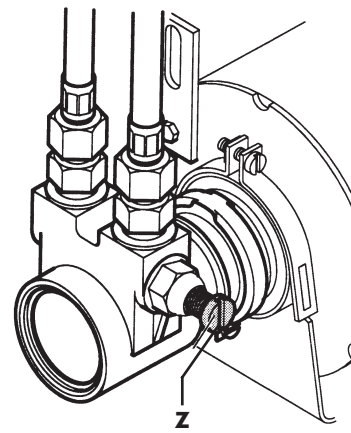


Inserire nel gruppo il portafiltro riempito di caffè regolarmente macinato, dosato e pressato. Azionare l'interruttore o la tastiera comando gruppo (17) e leggere la pressione sul manometro pompa (12).

N.B. La giusta pressione è di 8/9 bar.

Se la pressione letta sul manometro non risultasse corretta, agire sulla vite di regolazione pressione pompa (Z) girando in senso orario per aumentare la pressione pompa, ed in senso antiorario per diminuire la pressione.

A regolazione avvenuta verificare la taratura della pompa erogando una o più dosi di caffè.

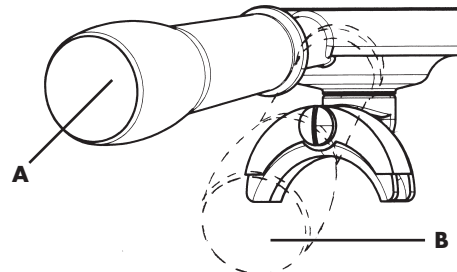


Z = Vite di regolazione pressione pompa

Attenzione! Quando la macchina è nuova, il portafiltro può risultare non allineato (perpendicolare alla macchina stessa) come indicato nella figura, senza per questo compromettere il buon funzionamento della stessa.



Dopo un breve periodo d'utilizzo, il portafiltro andrà man mano a posizionarsi nella posizione corretta.



A. Posizione del portafiltro chiuso con la macchina nuova.

B. Posizione del portafiltro chiuso con la macchina dopo un breve periodo d'uso.

7 - PREPARAZIONE DEL CAFFÈ

Per ottenere un eccellente caffè espresso è importante utilizzare un caffè di ottima qualità, ben torrefatto e giustamente macinato; la macinatura è giusta quando il tempo di erogazione del caffè è di 15-18 secondi per una tazza e di 30-35 secondi per due tazze. La macinatura deve essere fatta al momento dell'utilizzo in quanto il caffè, una volta macinato, perde entro breve tempo le sue capacità aromatiche; se la macinatura è troppo grossa si otterranno caffè chiari e leggeri e senza crema, se è troppo fine, caffè scuro e forte con poca crema. Le tazze calde contribuiscono a conservare alla giusta temperatura il caffè appena erogato, si consiglia pertanto di collocare le tazze prima dell'uso sull'ampia griglia portatazze (19) che consente lo sfruttamento del calore irradiato dalla caldaia.

Sulle macchine dotate di scaldatazze elettrico, il riscaldamento delle tazze si ottiene premendo il pulsante (8), si illuminerà la spia luminosa all'interno del pulsante per segnalare che lo scaldatazze è in funzione. Per disattivare lo scaldatazze premere di nuovo il pulsante (8).

Attenzione! Evitare di coprire il piano scaldatazze con tessuti, feltri, ecc.



Dopo aver collocato il filtro nell'apposita sede del portafiltro (22), riempire il filtro con una dose di caffè macinato, sufficiente per ottenere 1 o 2 tazze (7 gr. - 14 gr.), livellare e premere con il pressino, ripulire con il palmo della mano il bordo del filtro da eventuali residui di caffè ed agganciare il portafiltro al corpo del gruppo (21) e spostarlo verso destra per fissarlo al gruppo stesso.

Predisporre le tazze sotto i beccucci erogatori ed azionare il gruppo per mezzo del comando gruppo (17).

Raggiunta la dose di caffè desiderata, interrompere l'erogazione agendo sul comando gruppo (17) e lasciare il portafiltro agganciato al gruppo.



Per l'esecuzione di altri caffè, sganciare il portafiltro (22) dal gruppo, spostandolo verso sinistra, eliminare i fondi nell'apposito cassetto e ripetere le operazioni sopra riportate.



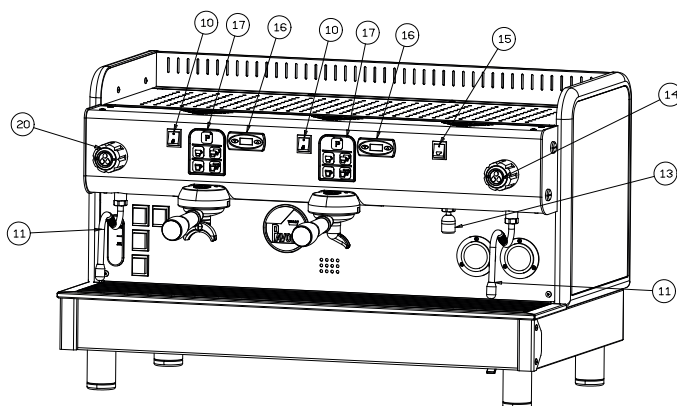
Attenzione! Si consiglia di non toccare i gruppi e le lance vapore e acqua calda quando la macchina è in funzione e di non mettere assolutamente le mani sotto i gruppi e le lance durante l'erogazione per evitare possibili ustioni.

Si consiglia di lasciare inseriti i portafiltri, con i filtri con i fondi di caffè, nel gruppo durante la giornata di lavoro, per avere il portafiltro sempre a temperatura ottimale.

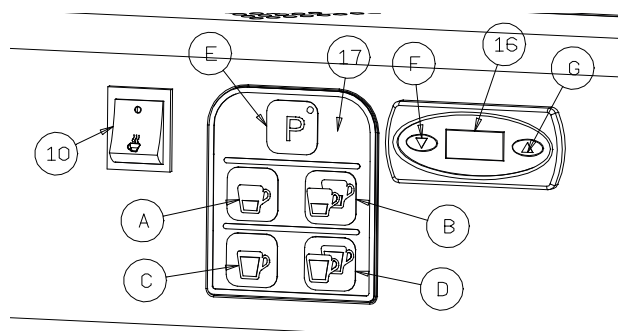
8 - COMANDO GRUPPI

8.1 - MODELLO CREMONA - CREMONA HC "V - V PID"

Modello ad erogazione continua con gruppi automatici ad elettrovalvola e dosatura volumetrica programmabile, comando erogazione digitale a membrana a microprocessore, pulsantiera con 4 selezioni dose caffè e tasto di stop per ogni gruppo, erogazione acqua calda temporizzata.



9 - ISTRUZIONI PER LA PROGRAMMAZIONE DOSE CAFFÈ MODELLO CREMONA - CREMONA HC "V - V PID"



17. COMANDO GRUPPO:

Specifica dei tasti:

- A.** 1 caffè normale.
- B.** 2 caffè normali.
- C.** 1 caffè lungo.
- D.** 2 caffè lunghi.
- E.** Stop comandi gruppo / erogatore continuo.

Il tasto "P" (E) è per l'erogazione continua e per lo stop. La macchina ha quindi una doppia funzione:

- A.** Premendo il tasto "P" (E) la macchina è semiautomatica
- B.** Premendo i 4 tasti di selezione la macchina è a dosatura elettronica volumetrica.

Tenendo premuto il tasto "P" (E) per alcuni secondi la macchina entrerà in programmazione, questo sarà evidenziato dal lampeggiare a bassa frequenza del LED appartenente al gruppo su cui si sta effettuando la programmazione.

Rilasciare il tasto di programmazione (il LED continuerà a lampeggiare) e premere il tasto del gruppo su cui si vuole programmare la dose di caffè, a questo punto avrà inizio l'erogazione; raggiunta la dose desiderata premere un tasto qualsiasi dello stesso gruppo per interrompere l'erogazione, la dose verrà memorizzata e la macchina uscirà dallo stato di programmazione (si spegnerà il LED lampeggiante).

1. Questa operazione va ripetuta sui rimanenti tasti di selezione dei vari gruppi.
2. La stessa operazione va ripetuta se si vuole correggere la dose in più o in meno.
3. Programmando il primo gruppo da sinistra la programmazione verrà riportata su gli altri gruppi.

N.B. La fase di programmazione sarà evidenziata dal lampeggiare del LED del gruppo su cui si sta effettuando la programmazione.

10 - ISTRUZIONI PER LA PROGRAMMAZIONE DOSE ACQUA

Tenendo premuto il tasto "P" (E) per più di 10 secondi la macchina entrerà in programmazione, rilasciare il tasto di programmazione (il LED continuerà a lampeggiare) e premere il tasto dell'interruttore erogazione acqua calda (15), inizierà l'erogazione dell'acqua calda dal rubinetto (13); al raggiungimento della dose desiderata premere il tasto dell'interruttore erogazione acqua calda per interrompere l'erogazione dell'acqua. Il LED si spegnerà, la dose verrà memorizzata e la macchina uscirà dallo stato di programmazione.



11 - ISTRUZIONI PER LA REGOLAZIONE DELLA TEMPERATURA DEI GRUPPI EROGAZIONE TRAMITE IL CONTROLLO TERMOPID (16)

Il Termopid (16) è stato impostato dalla fabbrica a 95°C. Per poter intervenire sulla regolazione procedere come segue:

- premere il tasto (F); non appena sul display compare la scritta "PRG" premere il tasto (G);
- quando il display visualizza la temperatura del gruppo, impostare con i tasti (F) e (G) il valore della temperatura desiderata, da un minimo di 80°C ad un massimo di 133°C.- dopo 3 secondi dalla pressione dell'ultimo tasto il dato è memorizzato ed il display visualizza la temperatura.

NB: se la temperatura viene impostata ad una soglia troppo elevata, sotto la richiesta di erogazione caffè il display comincerà a lampeggiare. Il dispositivo controllo temperatura Termopid (26) è stato impostato a valori di fabbrica per un caffè espresso ottimale.

Durante il riscaldamento e l'erogazione di caffè la temperatura può avere un'oscillazione di 10/12°C in + o in - rispetto a quella impostata.

È stato inserito anche un avvertimento: dopo i 108°C il display del Termopid (16) visualizza la temperatura ma ad intermittenza; è del tutto normale, in quanto questo avverte l'operatore che il caffè non uscirà buono se erogato con una temperatura così alta.

12 - EROGAZIONE DEL CAFFÈ

Per ottenere il caffè premere il tasto prescelto del comando gruppo (17), si accenderà il LED verde incorporato nel tasto "P" (E), inizia così l'erogazione del caffè, che sarà interrotta automaticamente al raggiungimento della quantità precedentemente programmata.

La cessazione dell'erogazione sarà evidenziata dallo spegnimento del LED relativo.

L'erogazione o l'annullo della selezione può essere interrotta premendo qualsiasi tasto del comando gruppo (17).



Il tasto "P" (E), oltre che ad interrompere l'erogazione od annullare la selezione, ha anche la funzione di erogatore continuo, la dose cioè non è predeterminata ed il gruppo continuerà ad erogare caffè fino a quando non si premerà nuovamente il tasto per interrompere l'erogazione dal gruppo.



Se il caffè è macinato troppo fine o la quantità di caffè contenuta nel filtro fosse eccessiva, premendo uno dei quattro selettori di comando (A, B, C, D) l'erogazione del caffè non si attiva; dopo 45 secondi la macchina va in blocco ed il LED passerà dallo stato di luce fissa a quello di intermittenza.

Per riattivare la macchina, togliere il portafiltro e sostituire il caffè contenuto nel filtro, premere l'interruttore generale (1) per spegnere la macchina e successivamente riaccendere.



N.B. Si consiglia un'erogazione massima di 60 secondi.

N.B. Per evitare il blocco della macchina, se entro 10 secondi l'erogazione del caffè non fosse ancora iniziata, premere uno dei tasti selettori per annullare il comando, sostituire il caffè contenuto nel filtro e ripetere l'operazione di erogazione.

12.1 – PRE-INFUSIONE



Attenzione! Le impostazioni effettuate sul gruppo 1 (agendo sulla prima tastiera), vengono copiate automaticamente anche su tutti gli altri gruppi.

Il nostro software consente di configurare la dosatura in modo tale che l'erogazione relativa alle dosi caffè a controllo volumetrico sia preceduta dalla pre-infusione.

L'erogazione della dose dopo il tempo 1 (ON) si interrompe per un tempo 2 (OFF) per poi riprendere a completare l'erogazione della selezione.

Premendo uno dei tasti dose a controllo volumetrico, il normale ciclo di erogazione viene preceduto da un breve getto d'acqua temporizzato utilizzato per inumidire la pastiglia di caffè prima del passaggio dell'effettiva erogazione.

Questa funzione permette un migliore sfruttamento della pastiglia caffè.

ATTIVAZIONE PRE-INFUSIONE

Accendere la macchina agendo sull'interruttore generale mantenendo premuto il tasto (A) del gruppo 1 ed attendere l'accensione del led tasto (E). Spegnere la macchina e riaccenderla.

La pre-infusione è stata attivata.

DISATTIVAZIONE PRE-INFUSIONE

Accendere la macchina agendo sull'interruttore generale mantenendo premuto il tasto (C) del gruppo 1 ed attendere l'accensione del led tasto (E). Spegnere la macchina e riaccenderla.

La pre-infusione è stata disattivata.



13 – PRELIEVO ACQUA CALDA

13.1 – MODELLI CON INTERRUOTTORE EROGAZIONE ACQUA CALDA - CREMONA - CREMONA HC

Collocare un contenitore sotto il rubinetto erogazione acqua calda (13), premere l'interruttore (15) che attiverà un dispositivo in grado di miscelare l'acqua calda della caldaia con quella fredda della rete idrica nella quantità programmata.

N.B. Si consiglia un'erogazione massima di 60 secondi.

14 – PREPARAZIONE DI ALTRE BEVANDE

14.1 – LATTE, CAPPUCCINO ED ALTRE BEVANDE CALDE

Prima di scaldare qualsiasi bevanda, far uscire con cautela un po' di vapore dal tubo vapore (11), operando sulla manopola rubinetto vapore (14 - 20) in senso antiorario per eliminare l'eventuale

condensa che si è accumulata all'interno della caldaia.

Introdurre il liquido da preparare in un contenitore, immergere la lancia erogazione vapore (11) nel liquido e ruotare lentamente la manopola rubinetto vapore (14 - 20) in senso antiorario; successivamente aprire completamente la manopola per consentire l'uscita in grande quantità di vapore per portare all'ebollizione il liquido. Per ottenere la montatura del latte per il cappuccino, si consiglia di usare un contenitore alto e stretto, riempito a metà.

Immergere la lancia erogazione vapore (11) fino a toccare il fondo del contenitore e portare il latte quasi all'ebollizione.

Alzare ed abbassare alternativamente il contenitore a rubinetto aperto, fino a sfiorare la superficie del latte, per qualche secondo fino ad ottenere la montatura. Per ottenere il cappuccino, aggiungere al caffè caldo, realizzato nell'apposita tazza, il latte caldo montato.

14.2 – THE, CAMOMILLA

Collocare un contenitore sotto la lancia erogazione acqua calda (13), premere la levetta snodata (16) verso il basso per consentire l'erogazione dell'acqua; raggiunta la quantità di acqua desiderata interrompere la pressione, la levetta ritornerà nella posizione d'arresto interrompendo l'erogazione; aggiungere poi la bustina della bevanda da preparare.

Per igiene, si consiglia comunque di utilizzare l'acqua della rete idrica riscaldata con il vapore della lancia erogazione vapore (11).

14.3 – MACCHINE CON INTERRUOTTORE EROGAZIONE ACQUA CALDA

Collocare un contenitore sotto il rubinetto erogazione acqua calda (13), premere l'interruttore (15) per l'erogazione dell'acqua ed aggiungere poi la bustina della bevanda da preparare.

15 – OPERAZIONI DI MANUTENZIONE E PULIZIA

15.1 – PULIZIA LANCE EROGAZIONE VAPORE

Per evitare di alterare il sapore delle bevande da riscaldare e l'otturazione dei fori del terminale delle lance erogazione vapore, pulire con cura dopo ogni uso le lance.

15.2 – PULIZIA GIORNALIERA

Sciacquare i filtri ed i portafiltri in acqua bollente per evitare incrostazioni o depositi di caffè e pulire le doccette sottocoppa dei gruppi erogatori.

16 – OPERAZIONI DI PULIZIA SETTIMANALE

16.1 – PULIZIA CORPO GRUPPO E DOCCETTE

Togliere il portafiltro dal corpo gruppo.

Posizionare la membrana in dotazione all'interno del filtro, introdurre un cucchiaino di polvere detergente per macchina per caffè ed agganciare il portafiltro (22) al corpo del gruppo da pulire (21). Azionare il comando del gruppo per mezzo del comando gruppo (17) ed interrompere l'erogazione dopo 4-5 secondi circa.

Azionare ed interrompere più volte alternativamente l'erogazione per un minuto circa, in modo da consentire l'eliminazione delle incrostazioni di caffè e di calcare.

Togliere la membrana ed attivare più volte l'erogazione per sciacquare il gruppo.

Erogare alcuni caffè per eliminare sapori sgradevoli dalle doccette e dal corpo gruppo.

Dopo un lungo periodo di ristagno dell'acqua calda nei conduttori, lasciare scorrere un po' d'acqua in caduta onde rimuovere eventuali depositi.

16.2 – PULIZIA FILTRI E PORTAFILTRI

Controllare frequentemente i forellini dei filtri per rimuovere eventuali depositi di caffè.

Preparare circa un litro di acqua bollente con quattro cucchiaini di detergente per macchina per caffè, in un recipiente idoneo, ed immergere per 20-30 minuti i filtri ed i portafiltri; risciacquare poi abbondantemente in acqua corrente.



16.3 – PULIZIA BACINELLA INFERIORE SCARICO

Togliere la griglia bacinella scarico (25) e sfilare la bacinella inferiore di scarico (24) e pulirla dai residui delle polveri di caffè.

16.4 – PULIZIA CARROZZERIA

Usare un panno umido, non abrasivo, senza alcool o solventi per evitare il danneggiamento dei fianchetti e della base e le parti verniciate.

IMPORTANTE! Questo apparecchio non può essere immerso in acqua e non può essere pulito con getti d'acqua.

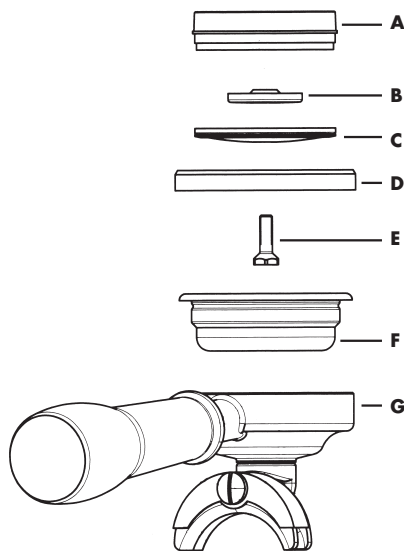
17 – SOSTITUZIONE GUARNIZIONE SOTTOCOPPA

Se durante l'erogazione il caffè gocciola dai bordi del portafiltro, la causa potrebbe essere derivata dall'otturazione del foro di erogazione del portafiltro, in questo caso bisogna pulire il foro; se il difetto persiste o se agganciando il portafiltro al corpo del gruppo lo stesso oltrepassa di molto il centro del gruppo, bisogna sostituire la guarnizione sottocoppa.

17.1 – MODELLO CREMONA - CREMONA HC

Per la sostituzione, svitare la vite (E) di fissaggio della doccetta, togliere la doccetta (C) e lo spruzzatore (B), poi con un cacciavite far leva per la rimozione del massello (A) ed infine per la guarnizione (D).

Dopo aver rimosso la guarnizione, pulire adeguatamente la sede prima di montare la nuova e rimontare quindi i componenti in ordine inverso da come descritto sopra.



- | | |
|------------------------|------------------------------------|
| A. Massello. | E. Vite fissaggio doccetta. |
| B. Spruzzatore | F. Filtro. |
| C. Doccetta. | G. Portafiltro. |
| D. Guarnizione. | |

18 – SOSTITUZIONE ACQUA NELLA CALDAIA



Ogni 15-20 giorni è indispensabile effettuare la sostituzione dell'acqua contenuta nella caldaia per eliminare i ferro batteri e la concentrazione di residui vari dovuti al ristagno dell'acqua.



Spegnere l'interruttore generale (1), togliere la griglia bacinella di scarico (25) e sfilare la bacinella inferiore di scarico (24).

Aprire il rubinetto di scarico posto sotto il vetro livello (con caldaia in pressione) per far defluire completamente l'acqua della caldaia. Richiudere il rubinetto e ripetere le procedure per l'accensione come già specificato in altra parte del manuale.

19 – USO DEL DEPURATORE

Il calcio ed il magnesio contenuti nell'acqua all'interno dei tubi di circolazione della caldaia e dei gruppi erogatori danneggiano la macchina. Il depuratore ha la funzione di sciogliere il calcio ed il magnesio e farli depositare sulle resine in esso contenute.

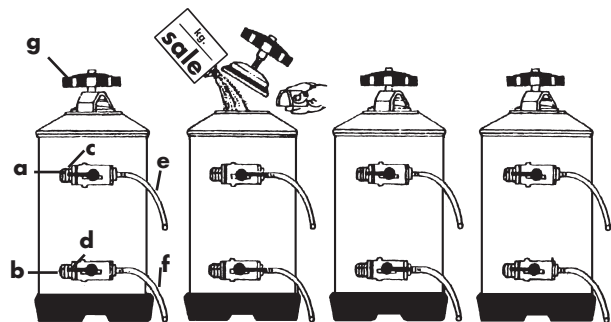
Per evitare che l'accumularsi dei depositi possa saturare le resine, limitandone le funzioni, le stesse vanno periodicamente rigenerate secondo il seguente criterio:

- Depuratore da 8 litri per acqua di durezza 40° francesi
 - fino a 400 caffè/giorno, ogni 10 giorni
 - fino a 800 caffè/giorno, ogni 5 giorni
 - fino a 1000 caffè/giorno, ogni 3 giorni
- Depuratore da 12 litri, per acqua di durezza 40° francesi
 - fino a 500 caffè/giorno, ogni 15 giorni
 - fino a 1000 caffè/giorno, ogni 7 giorni
 - fino a 1500 caffè/giorno, ogni 5 giorni
 - fino a 2000 caffè/giorno, ogni 3 giorni

Ritardare la rigenerazione significa compromettere le funzioni termiche e meccaniche della macchina ed il gusto del caffè, per la formazione di calcare.

Per la rigenerazione, procedere nel seguente modo:

Mettere un recipiente vuoto, che abbia la capacità di almeno due litri sotto il tubo (e), ruotare la levetta (c) e (d) verso destra, svitare il coperchio (g) ed attendere che l'acqua termini di defluire dal tubo (e), introdurre 1,5 Kg. di sale da cucina per il modello da 8 litri o 2 Kg. di sale per il modello da 12 litri, rimettere il coperchio e riportare la levetta (c) da destra a sinistra, lasciare scaricare l'acqua salata dal tubo (f) fino a quando l'acqua sarà ridiventata dolce (la durata del ciclo è all'incirca di 90 minuti).



- a** - Entrata acqua.
- b** - Uscita acqua.
- c** - Rubinetto entrata.
- d** - Rubinetto uscita.
- e** - Tubo depressione.
- f** - Tubo rigenerazione.
- g** - Pomolo coperchio.

Riportare quindi la levetta (d) da destra a sinistra.

Durante la rigenerazione non usare la macchina; per le macchine dotate di autolivello è consigliabile togliere l'alimentazione della pompa, onde evitare che lo stesso carichi a vuoto.

Prima di allacciare il depuratore alla macchina, eseguire il lavaggio delle resine, collegandosi alla rete idrica e lasciare scorrere l'acqua per cinque minuti.

N.B. Le manovre sopra descritte sono valide per il depuratore rappresentato nelle figure; se l'apparecchio non corrisponde attenersi alle istruzioni allegate al depuratore stesso.

20 – SMANTELLAMENTO DELLA MACCHINA

Se decidete di non utilizzare più la macchina per usura o altre cause, consigliamo di disattivarla tagliando il cavo di alimentazione dopo aver staccato la spina dalla presa di corrente.

Per lo smantellamento si consiglia di separare le parti della macchina secondo la loro natura (plastica, metallo, ecc.). Affidare poi a ditte specializzate nel settore le parti così suddivise.


21 – CAUSE DI MANCATO FUNZIONAMENTO OD ANOMALIE

PROBLEMI	CAUSA	SOLUZIONE
La macchina non si accende	<ol style="list-style-type: none"> 1. Interruttore rete spento 2. Collegamento errato alla rete idrica 	<ol style="list-style-type: none"> 1. Portare l'interruttore generale in posizione ON 2. Rivolgersi a personale specializzato per la verifica del collegamento
Manca l'acqua in caldaia	<ol style="list-style-type: none"> 1. Rubinetto di rete chiuso 2. Filtro della pompa intasato 3. Motopompa non funzionante 	<ol style="list-style-type: none"> 1. Aprire rubinetto di rete 2. Sostituire il filtro 3. Rivolgersi a personale specializzato
Mancata erogazione caffè	<ol style="list-style-type: none"> 1. Rubinetto di rete chiuso 2. Motopompa non funzionante 3. Fusibile centralina bruciato 4. Elettrovalvola gruppo non funzionante 5. Comando gruppo non funzionante 	<ol style="list-style-type: none"> 1. Aprire il rubinetto di rete 2. Rivolgersi a personale specializzato 3. Rivolgersi a personale specializzato 4. Rivolgersi a personale specializzato 5. Rivolgersi a personale specializzato
Dalle lance non esce vapore	<ol style="list-style-type: none"> 1. Troppa acqua in caldaia 2. Resistenza danneggiata 3. Spruzzatore intasato 4. Termostato salvaresistenza disinserito 	<ol style="list-style-type: none"> 1. Vedi problema specifico 2. Rivolgersi a personale specializzato 3. Pulire lo spruzzatore 4. Rivolgersi a personale specializzato
Eccessiva quantità di acqua in caldaia	<ol style="list-style-type: none"> 1. Il motore pompa rimane inserito 2. Scambiatore forato 3. Elettrovalvola carico automatico bloccata 	<ol style="list-style-type: none"> 1. Rivolgersi a personale specializzato 2. Rivolgersi a personale specializzato 3. Rivolgersi a personale specializzato
Perdita di acqua sul banco	<ol style="list-style-type: none"> 1. Vaschetta scarico sporca 2. Tubo di scarico intasato o staccato 3. Altre perdite 	<ol style="list-style-type: none"> 1. Pulire la vaschetta 2. Sostituire il tubo di scarico 3. Rivolgersi a personale specializzato
Fondi del caffè bagnati	<ol style="list-style-type: none"> 1. Macinatura regolata troppo fine 2. Gruppo ancora freddo 3. Elettrovalvola non scarica 	<ol style="list-style-type: none"> 1. Regolare la macinatura 2. Aspettare che la macchina raggiunga la temperatura 3. Rivolgersi a personale specializzato
Erogazione del caffè troppo lenta	<ol style="list-style-type: none"> 1. Macinatura regolata troppo fine 2. Portafiltro sporco 3. Gruppo intasato 4. Elettrovalvola parzialmente intasata 	<ol style="list-style-type: none"> 1. Regolare la macinatura 2. Sostituire il filtro ed effettuare la pulizia del portafiltro più frequentemente 3. Rivolgersi a personale specializzato 4. Rivolgersi a personale specializzato
Erogazione del caffè troppo veloce	<ol style="list-style-type: none"> 1. Macinatura regolata troppo grossa 	<ol style="list-style-type: none"> 1. Regolare la macinatura
Caffè erogato freddo	<ol style="list-style-type: none"> 1. Presenza di calcare sugli scambiatori o sulla resistenza 2. Contatti del pressostato ossidati 3. Collegamento elettrico difettoso 4. Resistenza parzialmente bruciata 5. Termostato salvaresistenza disinserito 	<ol style="list-style-type: none"> 1. Rivolgersi a personale specializzato 2. Rivolgersi a personale specializzato 3. Rivolgersi a personale specializzato 4. Sostituire la resistenza 5. Rivolgersi a personale specializzato
Caffè erogato troppo caldo	<ol style="list-style-type: none"> 1. Taratura pressostato errata 	<ol style="list-style-type: none"> 1. Regolare il pressostato agendo sull'apposita vite (cap. 6.1)

ITALIANO	11 - 22
ENGLISH	23 - 34
FRANÇAIS	35 - 46
DEUTSCH	47 - 59

TABLE OF CONTENTS

1 - EMPLOYMENT AND STORAGE OF THE INSTALLER/USER GUIDE	25
2 - MACHINE FUNCTION	25
3 - DISPOSAL	25
4 - TECHNICAL DIAGRAM AND SPECIFICATIONS	26
5 - INSTALLATION	27
5.1 - WATER SYSTEM	27
5.2 - ELECTRIC CONNECTION	27
5.3 - GAS CONNECTION	29
5.4 - GAS REGULATION	28
6 - STARTING UP	28
6.1 - PRESSURE SWITCH REGULATION	28
6.2 - PUMP PRESSURE SETTING	29
7 - COFFEE PREPARATION	29
8 - BREWING UNIT CONTROL	30
8.1 - CREMONA - CREMONA HC "V - V PID MODEL	30
9 - COFFEE DOSE PROGRAMMING DIRECTIONS FOR THE CREMONA - CREMONA HC "V - V PID MODELS	30
10 - HOT WATER DOSE PROGRAMMING DIRECTIONS	30
11 - HOW TO SET THE UNIT BREWING COFFEE TEMPERATURE BY MEANS OF THE PID (16)	30
12 - COFFEE DELIVERY	30
12.1 - PRE-INFUSION	30
13 - HOT WATER WITHDRAWAL	30
13.1 - CREMONA - CREMONA HC "V - V PID MOELS	30
14 - PREPARATION OF OTHER DRINKS	31
14.1 - MILK, CAPPUCCINO AND OTHER HOT DRINKS	31
14.2 - TEA, CAMOMILE	31
14.3 - MACHINES WITH HOT WATER DELIVERY SWITCH	31
15 - MAINTENANCE AND CLEANING OPERATIONS	31
15.1 - STEAM DELIVERY NOZZLE CLEANING	31
15.2 - DAILY CLEANING OPERATIONS	31
16 - WEEKLY CLEANING OPERATIONS	31
16.1 - BREWING UNIT AND JET CLEANING	31
16.2 - FILTER AND FILTER-HOLDER CLEANING	31
16.3 - DRAIN TRAY CLEANING	31
16.4 - CASING CLEANING	31
17 - REPLACING THE GROUP GASKET	32
17.1 - CREMONA - CREMONA HC MODELS	32
18 - BOILER WATER REPLACEMENT	32
19 - USE OF THE SOFTENER	32
20 - MACHINE DEMOLITION	32
21 - CAUSE DI MANCATO FUNZIONAMENTO OD ANOMALIE	33

1 – EMPLOYMENT AND STORAGE OF THE INSTALLER/ USER GUIDE

This guide is designed for the user of the machine, for the owner and for the engineer in charge of installation, and must always be available for consultation.

The installer/user guide is aimed at illustrating machine employment as provided for by the design assumptions, as well as the machine technical specifications, and at providing indications for proper use, cleaning and regulation; furthermore, it provides important indications in connection with maintenance, any residual risks and any operations that need to be carried out with special attention.

This manual should be regarded as part of the machine itself, and has to be STORED FOR FUTURE REFERENCE up to final demolition of the equipment.

In the event of loss or damage, the user may request a replacement guide from the builder or the reseller, by indicating the machine model and serial numbers shown on the identification plate.

This manual reflects the state of technology at the time it was compiled; the builder reserves the right to update products as well as subsequent guides with no obligation to also update its previous versions.

LA PAVONI S.p.A. declines all responsibility for any damage to people or things that may directly or indirectly result from:

- failure to comply with all the prescriptions of the safety regulations in force;
- incorrect installation;
- supply faults;
- illegitimate or incorrect use of the coffee machine;
- use that does not comply with the indications explicitly provided in this publication;
- serious shortcomings in terms of prescribed or advised maintenance;
- any unauthorised modification or intervention on the machine;
- use of non-original spare parts or of spare parts that are not specifically designed for the model concerned;
- total or partial failure to comply with instructions;
- exceptional events.

2 – MACHINE FUNCTION

This machine is designed for the professional preparation of Espresso coffee by means of a blend of coffee, for the withdrawal and delivery of water and/or steam, or of hot milk.

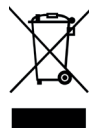
Its components are manufactured in non-toxic and durable materials, and are easily accessible for cleaning and maintenance purposes.

In order to properly operate the machine, the user in charge is to have read and carefully understood the instructions contained in this booklet.

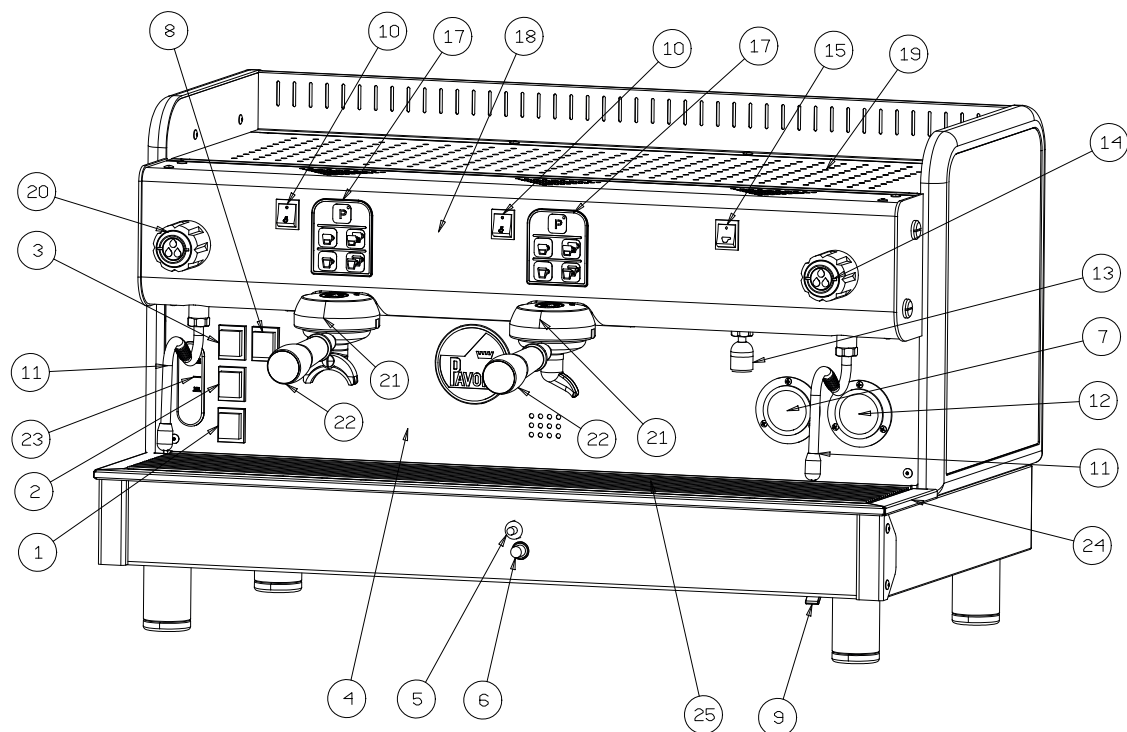
3 – DISPOSAL

This product complies with EU Directive 2002/96/EC.

The symbol on the product or on its packaging indicates that this product may not be treated as household waste. Instead it shall be handed over to the applicable collection point for the recycling of electrical and electronic equipment. By ensuring this product is disposed of correctly, you will help prevent potential negative consequences for the environment and human health, which could otherwise be caused by inappropriate waste handling of this product. For more detailed information about recycling of this product, please contact your local city office, your household waste disposal service or the shop where you purchased the product.



4 - TECHNICAL DIAGRAM AND SPECIFICATIONS



- | | |
|---|------------------------------|
| 1. ON / OFF switch | 15. Hot water supply switch |
| 2. Heating element 2/3 power connection | 16. Termopid |
| 3. Heating element maximum power connection | 17. Unit control |
| 4. Front panel | 18. Control instrument board |
| 5. Gas detection button | 19. Cup holder |
| 6. Piezoelectric igniter | 20. Steam tap knob |
| 7. Boiler pressure control manometer | 21. Brewing unit |
| 8. Cup-warmer luminous switch | 22. Filter-holder |
| 9. Manual boiler water filling button | 23. Water level indicator |
| 10. Coffee delivery switch continuous | 24. Drain tray |
| 11. Steam nozzle | 25. Drain tray grid |
| 12. Pump pressure control manometer | |
| 13. Hot water supply nozzle / tap | |
| 14. Steam tap knob | |

MODELS	2 GR	2 GR	3 GR	3 GR
	CREMONA	CREMONA HC	CREMONA	CREMONA HC
Width mm	890	890	1100	1100
Depth mm	526	526	526	526
Height mm	550	605	550	605
Boiler Capacity lt	22,5	22,5	30	30
Weight in kg	80	85	95	100

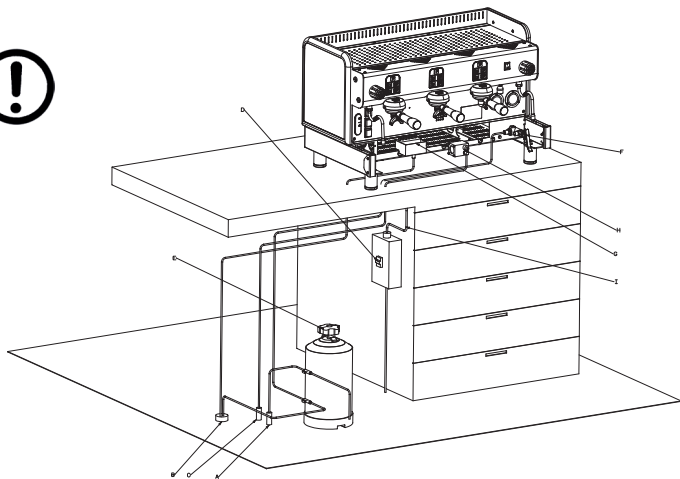
Rated electric heating			2 GR	3 GR
	CREMONA V CREMONA VHC	220-240V~ 50-60Hz		5650W
	380-415V 3N~ 50-60Hz		5650W	6555W
CREMONA VPID CREMONA VPIDHC	220-240V~ 50-60HZ		6150W	
	380-415V 3N~ 50-60HZ		6150W	7300W

ECO max electric heating			2 GR	3 GR
	CREMONA V CREMONA VHC	220-240V~ 50-60Hz		3830W
	380-415V 3N~ 50-60Hz		3830W	4370W
CREMONA VPID CREMONA VPIDHC	220-240V~ 50-60HZ		4330W	
	380-415V 3N~ 50-60HZ		4330W	5100W

Pump Motor		165 W	165 W
Gas heating		2500 kcal/h	3400 kcal/h



5 - INSTALLATION



- A.** Water system.
- B.** Drain conduit.
- C.** Gas conduit.
- D.** Protection switch.
- E.** Softener.
- F.** Boiler supply tap.
- G.** Drain basin.
- H.** Gas valve.
- I.** Supply cable.

Before starting installation, you need to ensure that:

1. no dents, bumps or buckling exist;
2. no wet areas or other signs exist that may lead to the conclusion that the packaging has been exposed to bad weather conditions;
3. no tampering signs exist.

Once you have ensured that transport has been carried out correctly, proceed with installation.

Check that the machine is installed on a flat surface to a minimum height of 90 cm fitted to support the weight, leaving a clear area of at least 30 cm around the coffee machine. Hence proceed with installation operations, in compliance with the following steps.

5.1 - WATER SYSTEM



Caution! The machine must be supplied with water having a hardness above 8°F degrees.

Caution! It is not possible to use pipes and gaskets already used.

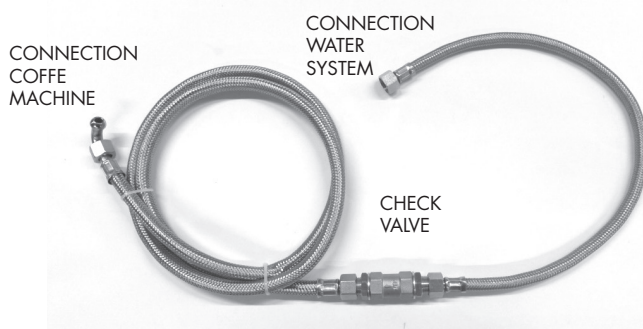


It is advisable to install a water softener for the machine water system. Ensure that you will be connecting the machine to drinkable water mains. The connection to the water supply of the machine must be in accordance with the country of destination.



The pressure of water entering the machine must not exceed 0,65Mpa

- Connect the softener (E) to the water system (A).



N.B. Before connecting the softener to the machine, carry out a washing cycle until the water is absolutely clear, after which you may connect the softener to the machine.

- Connect the drain tray (G) to the drain conduit (B).
- As far as the mains pressure is concerned, if this exceeds 0,5Mpa (5bar), it is advisable to install a balanced pressure reducer for high pressure (a device whereby any mains increase does not affect the output pressure).

5.2 - ELECTRIC CONNECTION

Caution! Before proceeding with electric connection, you need to ensure that voltage meets the specifications shown in the EC plate.



Ensure that the electric supply line can bear the machine load (see chapter 4 - Technical Specifications Table).

Provide for an earth connection in compliance with the regulations in force.

In this regard, ensure that the supply cable is efficient, and that it meets the national and European safety standards.

The user is to arrange for machine power supply and protect the line by means of a safety switch (cut-out box) meeting the regulations in force in the country in question.

Connect the supply cable (I) to the electric line by a multipolar switch (D) will have to be arranged for network separation, with a distance between contacts of at least 3 mm.

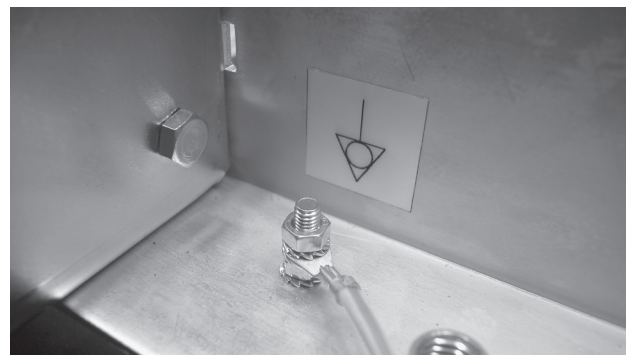
For voltage change, please refer to the diagram shown on the main switch box.

The yellow/green coloured cable should be COMPULSORILY connected to the premises earthing system.

The machine is equipped with a terminal block under the drain pan

supported by the following symbol .

The terminal block is capable of connecting power cables from 2,5mm to 6mm, with ring terminals for screw M6.



IMPORTANT

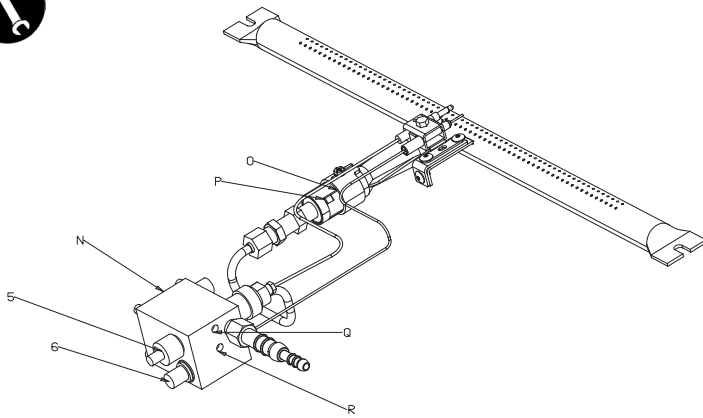
The single phase connection of espresso coffee machine is granted only in a place having an electric system with an impedance conformed to the absorbed current of the appliance.

5.3 - GAS CONNECTION

Connect the gas valve (H) to the conduit (C) by means of the hose (in compliance with the standards in force) and adequate hose clamps, or, in the event you are using a stainless steel hose, use the specially designed connection supplied (as shown in the picture under chapter 5.4 "Gas Regulation").



5.4 – GAS REGULATION



- 5. Gas detection valve.
- 6. Piezoelectric ignition.
- N. Gas regulation.
- O. Gas injector.
- P. Regulation nut.
- Q. Minimum regulation screw.
- R. Pressure regulation screw.

Category III 1a 2H3+	Machine 2 GR	Machine 3 GR	Machine 4 GR
G20 (methane)			
G30 (liquefied gas)			
G110 (town gas)			

The machine is designed to be supplied by methane gas (G20), which means that the gas injector (O) and the gas regulator (N) are set for methane gas.

For GPL gas (G30 liquefied gas) or town gas operation, the gas injector (O) needs to be replaced with the corresponding one attached to the machine (see gas injector table).

Gas burner ignition must be carried out by holding the gas detection valve button pressed (5), to allow inflow of gas into the burner, and by then operating the piezoelectric ignition button (6).

N.B. The detection valve button must remain pressed for a few seconds in order for the thermocouple to start.



Adjust the airflow by means of the specially provided air regulation nut (P); by turning it clockwise the flow decreases, by turning it anticlockwise the flow increases, so as to achieve a blue-coloured flame (avoid high or too oxidising flames, which may damage the boiler).

Wait for the boiler to reach a 1.1 ÷ 1.3 bar operating pressure and for the flame to be reduced to a minimum.

Should you need to set the gas regulator (N), proceed as follows: turn the minimum regulation screw (Q) clockwise to lower the flame and turn it anticlockwise to increase the flame.



When water temperature drops below the minimum set values with the machine running, the flame automatically switches back to the maximum value.

To increase or decrease maximum boiler pressure, operate the pressure regulation screw (R) clockwise to decrease the pressure and anticlockwise to increase it.



The machine is provided with a gas supply tap complying with the safety standards that, in the event of accidental flame extinction, resulting from whatever reason, produces the automatic interruption of gas outflow. In this case, you need to repeat the ignition operation as described above.

The machine may provide both for electrical and gas heating, or else it can be independently heated either electrically or by gas. When the machine is exclusively gas operated, act on the switches (2-3) to stop the heating element.



6 – STARTING UP

Once the hydraulic, electrical and gas connections have been completed, the machine can be started up.

Open the water system tap (A).

Close the protection switch (D).

Press the switch (1) the indicator light will turn on: the machine is working.

The automatic level indicator will start filling the boiler with water until it automatically reaches an intermediate position between the MIN and the MAX level of the level indicator (23).

Once the automatic water filling operation has been completed, to work at normal power act on switch (2); to work at maximum power act on both switches (2-3).

Then wait for the machine to reach the 1.1 ÷ 1.3 bar operating pressure, by checking the boiler pressure on the manometer (7).

Should the machine not settle on the indicated values, you will need to set the pressure switch as explained in section 6.1.

When the machine is provided with a gas heating system, after operating the switch (1), you will need to switch on the gas, by operating the gas valve (5) and pressing the piezoelectric igniter (6) until the gas remains on.

Now check the pressure on the pump manometer (12), by starting a unit with inserted filter-holder, filled with properly ground, dosed and pressed coffee, so as to obtain the actual 8/9 bar operating pressure.

Should you need to reset the pump pressure, you will need to follow the directions listed under section 6.2.

The machine is now ready for use.

If the machine is not provided with an automatic level indicator, after pressed the switch (1), press the manual boiler water filling button (9) to fill the boiler with water, and keep it pressed until the water level will have reached an intermediate position between the MIN and the MAX level of the level indicator (23).

Once the water filling operation has been completed, to work at normal power act on switch (2); to work at maximum power act on both switches (2-3).

Regularly check the level of the water contained in the boiler, which must not drop below the MIN level of the level indicator (23); if necessary, top up to restore the required level by pressing the boiler water filling button (9).

Caution! Absence of water in the boiler while the machine is running causes interruption of the resistance, which will have to be restored by an authorised Assistance Centre.

During start up:

When the boiler pressure control manometer (7) displays a pressure of approximately 0.5 bar, slowly open the steam tap (14-20), by turning it anticlockwise, to discharge the air contained in the boiler, and wait for the steam supply nozzle (11) to start producing steam, before you close it again. Wait for the machine to reach the operating pressure and the correct thermal balance, within 35-45 minutes.

important! Do not press the hot water supply switch or turn the tap before reaching the correct 1.1 bar operating pressure, indicated by the boiler pressure control manometer (12).

6.1 – PRESSURE SWITCH REGULATION

The pressure switch shown in the picture is designed to maintain the boiler pressure constant, by connecting or disconnecting the electric heating element.

This pressure switch is adjusted during the final testing of the machine on a 1.1 ÷ 1.3 bar value; however, should the specific case require a different operating pressure, the pressure switch operating range can be changed by operating the regulation screw (U): by reducing the pressure, you obtain a temperature reduction,

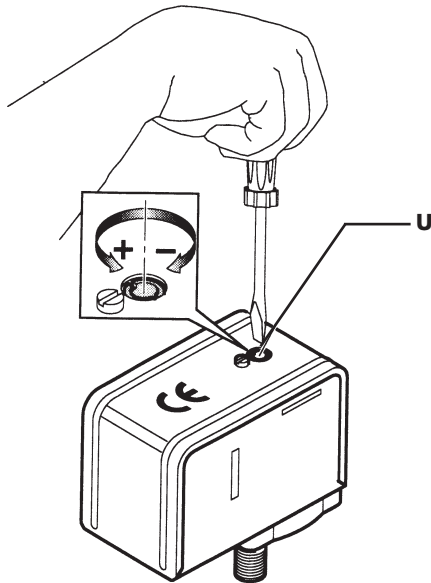


whereas by increasing the pressure, the water temperature also increases. The regulation sense is shown in the picture and also on the pressure switch itself.

Pressure varies by approximately 0.1 atm for each complete turn of the screw.



Caution! Disconnect power supply before carrying out this operation.



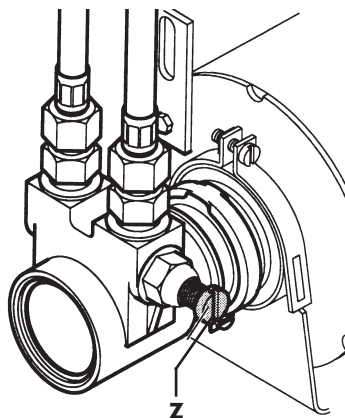
6.2 – PUMP PRESSURE SETTING

Insert in the brewing unit the filter-holder filled with properly ground, dosed and pressed coffee. Activate the switch or the unit control keyboard (17) and read the pressure on the pump manometer (12).

N.B. The correct pressure is 8/9 bar.

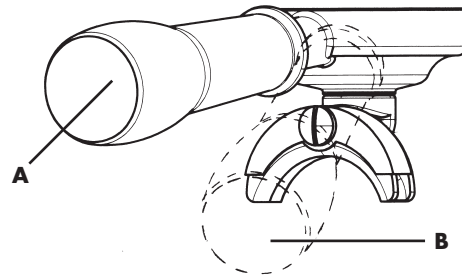
If the pressure displayed by the manometer should not prove correct, operate the pump pressure regulation screw (Z), by turning it clockwise to increase pump pressure or anticlockwise to reduce pressure.

Once regulation is complete, check the pump setting by delivering one or more coffee servings.



Z = Pump pressure regulation screw

Caution! When the machine is new, the filter-holder may not prove aligned (perpendicular to the machine itself) as shown in the picture; this however does not affect proper operation of the machine itself. After a brief period of use the filter-holder will gradually settle on the correct position



A. Position of the closed filter-holder when the machine is new.

B. Position of the closed filter-holder after the machine has been in use for a brief period.



7 – COFFEE PREPARATION

In order to obtain an excellent Espresso coffee, it is important to use a top quality coffee blend, properly roasted and ground; grinding is correct when the coffee delivery time is of 15-18 seconds for one serving and of 30-35 seconds for two servings. Grinding must take place at time of use, in that, once ground, coffee loses its fragrance within a short time; if grinding is too coarse you will obtain light-coloured and weak coffee, without froth; if grinding is too fine you will obtain dark coloured and strong coffee, with little froth.

Warm cups contribute to maintaining freshly delivered coffee at the right temperature; it is therefore advisable to place the cups on the spacious cup-holder grid before use (19), which will make it possible to take advantage of the heat emanating from the boiler.

On machines provided with an electric cup-warmer, cups are pre-heated by pressing the button (8): the button warning light will switch on to signal that the cup-warmer is on. To switch off the cup-warmer, pressed the button (8) again.

Caution! Do not place cloths, felt covers or the like on the cup holder. Once you have placed the filter into the filter-holder (22), fill the filter with the amount of coffee required for 1 or 2 cups (7 gr. - 14 gr.), level off, and press the coffee down with the presser, manually clean the filter edge from any coffee residues and fit the filter-holder into the brewing unit (21) moving it rightward until it is tightly in place.



Place the cups under the spouts and start the brewing by means of the unit control (17).

Once you have obtained the desired amount of coffee, stop delivery by means of the unit control (17), whilst leaving the filter-holder in place.

To prepare additional cups of coffee, remove the filter-holder (22) from the unit, by moving it leftward, empty the coffee grounds into the drawer provided and once again follow the steps listed above.

Caution! We recommend that you do not touch the brewing units or the steam and hot-water nozzles when the machine is running, and that you pay the utmost attention not to place your hands under the units or nozzles during delivery, to avoid possible scalds.

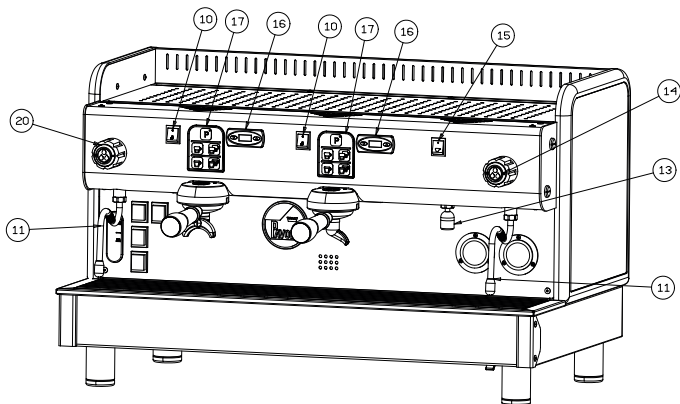
It is advisable to leave the filter-holders, with their own filters and coffee grounds, fitted into the unit throughout your days' work, to ensure the filter-holder always preserves an optimal temperature.



8 – BREWING UNIT CONTROL

8.1 – CCREMONA - CREMONA HC "V - V PID"

These models are equipped with automatic, continuous delivery brewing units with solenoid valve and programmable coffee dosing, microprocessor-aided sealed digital brewing control, control board with 4 different coffee-dose selection positions, a stop button for each



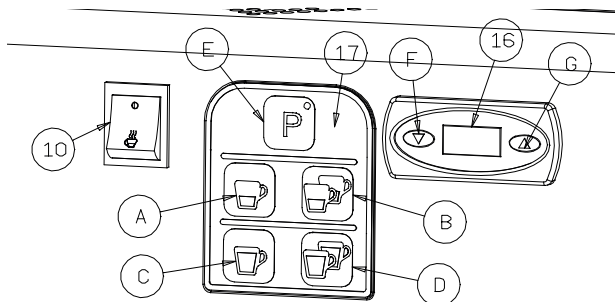
brewing unit and a timer-aided hot-water delivery system.

9 – COFFEE DOSE PROGRAMMING DIRECTIONS FOR THE CREMONA - CREMONA HC "V - V PID MODELS

17. UNIT CONTROL:

Key function:

- A.** 1 normal cup of coffee.
- B.** 2 normal cups of coffee.
- C.** 1 "large" cup of coffee.
- D.** 2 "large" cups of coffee.
- E.** Brewing unit stop/continuous delivery.



The "P" (E) button is designed for continuous delivery and delivery stop. The machine therefore has a double function:

By pressing the "P" (E) button, the equipment is run as a semi-automatic machine.



By pressing the 4 selection buttons, the machine is operated through electronic dosing.

By holding the "P" (E) button pressed for over 10 seconds, the machine will enter the programming phase, as signalled by the low frequency flashing of the LED belonging to the unit on which programming is being carried out.

Release the programming button (the LED will continue to flash) and press the button relating to the unit on which you wish to programme coffee dosing; at this stage delivery will start; once the desired dose has been reached, press any button of the unit concerned to interrupt delivery; the dose will be stored in the memory and the machine will exit the programming phase (the LED will stop flashing and switch off).

1. This operation should be repeated on the remaining selection buttons for the various groups.
2. The same operation needs to be repeated if you wish to increase or decrease the set dose.



3. By programming the first unit to the left, the programming operation will be also accomplished on the various groups.

N.B. The programming phase is signalled by the flashing LED of the unit on which programming is being carried out.

10 – HOT WATER DOSE PROGRAMMING DIRECTIONS

By holding the "P" (E) button pressed for over 10 seconds, the machine will enter the programming phase; release the programming button (the LED will continue to flash) and press the hot-water delivery switch (15); hot water delivery from the tap (13) will start; once the desired dose has been reached, press the hot water delivery switch to stop water supply. The LED will switch off, the dose will be stored in the memory and the machine will exit the programming stage.



11 – HOW TO SET THE UNIT BREWING COFFEE TEMPERATURE BY MEANS OF THE PID (16)

The PID (16) has been set by the producer of this machine on a temperature of 95°C. In order to change the temperature please proceed as follows:

- press the button (F) ; as soon as the display shows the writing "PRG" press the button (G) ;
- as soon as the display shows the brewing unit temperature, help yourself with the buttons (F) and (G) in order to set the desired temperature, starting from a min. of 80°C up to a max. of 133°C - after 3 sec. from pressing the last button, the inserted temperature is memorized and the display shows the set temperature.

NB: if the temperature is set too high, once a coffee request is made, the display starts to flash. The PID (16) is already set by the producer on the right temperature for an excellent espresso.

During heating and coffee distribution, the temperature can oscillate (+/- 10/12°C).

Also, a warning has been inserted: after 108°C the PID's display shows the temperature but intermittently; this is normal and it warns the user that the coffee will not be good if made with such high temperature.



12 – COFFEE DELIVERY

To obtain coffee delivery, press the selected button on the brewing unit (17); the LED in the "P" (E) button will switch on, after which coffee delivery will start and will be automatically interrupted once the previously set amount has been reached. Delivery stop will be signalled by the related LED switching off.

Delivery or selection deletion may be interrupted by pressing any key on the brewing unit (17).

The "P" (E) button, besides interrupting supply or aborting selection, is also designed for continuous delivery, which means that the dose is not previously set, but the unit will continue to deliver coffee until the button is pressed again to interrupt delivery from that unit.

If the coffee is too finely ground or too much coffee is placed in the filter, when you press one of the 4 control selectors (A, B, C, D) coffee delivery will not start; after 45 seconds the machine will be automatically blocked and the LED will switch from a fixed to a flashing light state.

To restart the machine, remove the filter-holder and replace the coffee contained in the filter, press the ON/OFF switch (1), in order to turn off the machine and subsequently restart it.

N.B. We recommend a maximum delivery of 60 seconds.

N.B. To avoid the automatic block of the machine, if within 10 seconds coffee delivery has not yet started, press one of the selector buttons to cancel the command, replace the coffee contained in the filter and repeat the delivery operation.

12.1 – PRE-INFUSION

Important! The settings made on unit 1 (operating on the first keyboard) will be automatically copied on to



all the other units.

Our software permits measure configuration so that the relative delivery of the COFFEE measures through volumetric control is preceded by preinfusion.

Delivery of the coffee measure after time 1 (ON) is suspended for a time 2 (OFF) and is then resumed for the completion of selection. On pressing one of the volumetric control measure keys, the normal delivery cycle is preceded by a short timed water jet in order to dampen the coffee pellets before actual delivery stage. This function ensures the optimum use of the coffee pellets.

ENGAGEMENT



Start the machine by pressing the main switch keeping key (A) of unit 1 pressed and wait for the led relative to key (E) to begin flashing. Turn off the machine and then switch it on.

The pre-infusions has been started up.



DEACTIVATION: Start the machine by pressing the main switch keeping key (C) of unit 1 pressed and wait for the led relative to key (E) to begin flashing. Turn off the machine and then switch it on. The pre-infusions has been deactivated.

13 – HOT WATER WITHDRAWAL

13.1 – MODELS WITH HOT WATER DELIVERY SWITCH - CREMONA - CREMONA HC

Place a container under the hot water delivery tap (13), press the switch (15) which will activate a device capable of blending the hot water in the boiler with the cold water coming from the water system in the programmed amount.



N.B. We recommend a maximum delivery of 60 seconds.

14 – PREPARATION OF OTHER DRINKS

14.1 – MILK, CAPPUCCINO AND OTHER HOT DRINKS

Before you heat any drink, carefully let a small amount of steam out of the steam tube (11), by operating the steam tap knob (20) anticlockwise, to eliminate any condensation that may have formed inside the boiler.

Pour the liquid to be prepared into a container, immerse the steam delivery nozzle (11) into the liquid and slowly turn the steam tap knob (14-20) anticlockwise; subsequently open the tap completely, so as to produce a great outflow of steam and bring the liquid to the boil. To obtain a thick milk froth for cappuccino, we recommend you use a high and narrow container, only half-filled with milk.

Immerse the steam delivery nozzle (11) until you touch the bottom of the container and then bring the milk almost to the boil.

Alternatively lift and lower the container with the tap open, until you touch the surface of the milk for a few seconds, until the froth has formed. To make a cappuccino, add the hot whipped milk to hot coffee in the specially designed cup.

14.2 – TEA, CAMOMILE

Place a container under the hot water delivery tap (13), press the jointed handle (16) downwards to allow water delivery; once the desired amount of water has been obtained, the handle will resume the stop position thus interrupting delivery. Now add the tea bag or drink sachet required for preparation.

For hygiene purposes, we recommend that in any case you use water from the water system, heated by means of the steam delivery nozzle (11).

14.3 – MACHINES WITH HOT WATER DELIVERY SWITCH

Place a container under the hot water delivery tap (13), press the water delivery switch (15) and then add the tea bag or drink

sachet required for preparation.

15 – MAINTENANCE AND CLEANING OPERATIONS

15.1 – STEAM DELIVERY NOZZLE CLEANING

To avoid altering the taste of the drinks to be heated and to prevent the holes of the end part of the steam delivery nozzles getting clogged, carefully clean the nozzles after each use.

15.2 – DAILY CLEANING OPERATIONS

Rinse the filters and filter-holders in boiling water to avoid scale formation or coffee deposits, and clean the jets of the delivery units.

16 – WEEKLY CLEANING OPERATIONS

16.1 – BREWING UNIT AND JET CLEANING

Remove the filter-holder from the brewing unit.

Position the provided seal inside the filter, pour a spoonful of coffee-machine detergent powder and fit the filter holder (22) into the brewing unit to be cleaned (21).

Operate the brewing unit by means of the unit control (17) and interrupt delivery after approximately 4-5 seconds.

Alternatively operate and interrupt delivery for approximately one minute, so as to allow removal of coffee and scale deposits.

Remove the seal and operate the delivery system several times to rinse the unit. Deliver a few servings of coffee so as to eliminate any unpleasant taste from the jets and from the brewing unit.

After a long period of hot water stagnation within the conduits, let water briefly flow vertically so as to remove any deposits.

16.2 – FILTER AND FILTER-HOLDER CLEANING

Frequently check the filter holes to remove any coffee deposits.

Prepare about a litre of boiling water with four teaspoons of coffee-machine detergent in a suitable container, and immerse in this solution the filters and filter-holders for 20-30 minutes; then rinse thoroughly under running water.

16.3 – DRAIN TRAY CLEANING

Remove the drain tray grid (25) and pull out the drain tray (24) in order to clean it from coffee powder residues.

16.4 – CASING CLEANING

Use a damp, non abrasive cloth, without alcohol or solvents, to avoid damaging the sides, the base and any painted parts.

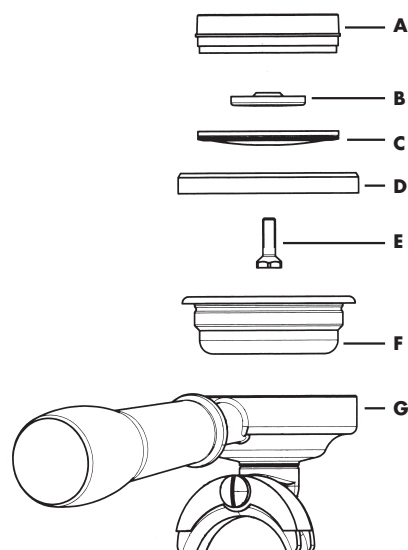
Important! The machine can not be immerse in water and can not be cleaned with jets' water.



17 – REPLACING THE GROUP GASKET

If, during delivery, the coffee drips out of the edges of the filter-holder (G), this may be caused by the obstruction of the filter-holder delivery hole, in which case the hole needs to be cleaned; if the problem persists or, if when fitting the filter-holder into the brewing unit it significantly moves beyond the unit centre, the group gasket needs replacing (D).

17.1 – CREMONA - CREMONA HC



- | | |
|------------------------------|-----------------------------|
| A. Round metal block. | E. Jet fixing screw. |
| B. Sprayer. | F. Filter. |
| C. Jet. | G. Filter-holder. |
| D. Gasket. | |

In order to replace it, unscrew the jet fastening screw (E), remove the jet (C) and the sprayer (B), and then use a screwdriver as a lever to remove the round metal block (A) and subsequently the gasket (D). After having removed the gasket, thoroughly clean the seat before placing the new gasket, after which reinstall the component by following the above listed steps in reverse order.

18 – BOILER WATER REPLACEMENT

It is essential to replace the water contained in the boiler every 15-20 days, in order to eliminate the iron bacteria and the build-up of various residues due to water stagnation.

Turn off the main switch (1), remove the drain basin grid (25) and pull out the lower drain basin (24).

Open the drain tap placed under the level glass (with the boiler under pressure) and let the water flow out of the boiler completely. Close the tap again and repeat the start-up procedures by following the steps outlined in the related section of this manual.

19 – USE OF THE SOFTENER

Calcium and magnesium contained in the water circulating inside the boiler and brewing unit circuits damage the machine. The softener dissolves the calcium and magnesium, which settle on the resins therein contained.

To prevent the build-up of deposits from saturating the resins, thus limiting their functions, these need to be regenerated at regular intervals according to the following criteria:

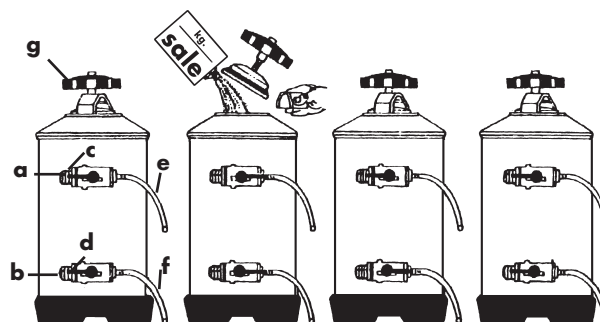
- 8 litre softener for 40 French degree HARDness water
 - up to 400 cups of coffee/day, every 10 days
 - up to 800 cups of coffee/day, every 5 days
 - up to 1000 cups of coffee/day, every 3 days
- 12 litre softener, for 40 French degree HARDness water
 - up to 500 cups of coffee/day, every 15 days
 - up to 1000 cups of coffee/day, every 7 days

- up to 1500 cups of coffee/day, every 5 days
- up to 2000 cups of coffee/day, every 3 days.

Failure to comply with the above regeneration timings will prejudice the thermal and mechanical functions of the machine and the taste of the coffee, owing to the formation of scale.

For regeneration, proceed as follows:

Place an empty container, having a capacity of at least two litres, under pipe (e), turn the (c) and (d) handles to the right, unscrew the (g) lid and wait for the water to fully flow out of pipe (e). Introduce 1.5 Kg. of cooking salt for the 8 litre model or 2 Kg. of salt for the 12 litre model, place the lid back in place and move the (c) handle from right to left; let the salted water flow out of the (f) pipe and wait until the water has become fresh again (the cycle takes approximately 90 minutes).



- a** - Water inlet.
- b** - Water outlet.
- c** - Inlet tap.
- d** - Outlet tap.
- e** - Vacuum pipe.
- f** - Regeneration pipe.
- g** - Lid knob.

Now move the (d) handle from right to left.

During regeneration, do not use the machine; for machines equipped with automatic level indicator it is advisable to cut off the pump power supply, to prevent no-load operation.

Before connecting the softener to the machine, wash the resins, by establishing a connection to the water mains and letting water run for five minutes.

N.B. The above mentioned directions relate to the softener shown in the pictures; if your equipment differs, follows the directions attached to softener in question.

20 – MACHINE DEMOLITION

Should you decide to no longer employ the machine, owing to wear or to other reasons, we recommend that, once you have removed the plug from the socket, you deactivate it by cutting off the supply cable. As regards the demolition procedure, we recommend you separate the various parts of the machine, depending on their nature (plastic, metal, etc.). Hence employ specialised firms for the disposal of the various parts.




21 – CAUSES FOR OPERATING FAILURES OR ANOMALIES (TROUBLESHOOTING)

PROBLEM	CAUSE	SOLUTION
The machine does not switch on	<ol style="list-style-type: none"> 1. Mains switched off 2. Defective connection to electric mains 	<ol style="list-style-type: none"> 1. Place the main switch on the ON position 2. Refer to qualified staff for connection evaluation
Water missing the boiler	<ol style="list-style-type: none"> 1. Network tap closed 2. Pump filter clogged 3. Motor pump not working 	<ol style="list-style-type: none"> 1. Open the network tap 2. Replace filter 3. Refer to qualified staff
Coffee not being supplied	<ol style="list-style-type: none"> 1. Network tap closed 2. Motor pump not working 3. Control unit fuse burnt out 4. Unit solenoid valve not working 5. Unit control not working 	<ol style="list-style-type: none"> 1. Open the network tap 2. Refer to qualified staff 3. Refer to qualified staff 4. Refer to qualified staff 5. Refer to qualified staff
The nozzles do not supply steam	<ol style="list-style-type: none"> 1. Too much water in the boiler 2. Damaged heating element 3. Clogged sprayer 4. Heating element protecting thermostat disconnected 	<ol style="list-style-type: none"> 1. Refer to specific issue 2. Refer to qualified staff 3. Clean the sprayer 4. Refer to qualified staff
Too much water in the boiler	<ol style="list-style-type: none"> 1. The pump motor remains connected 2. Perforated exchanger 3. Automatic filling solenoid valve blocked 	<ol style="list-style-type: none"> 1. Refer to qualified staff 2. Refer to qualified staff 3. Refer to qualified staff
Water leakage on the counter	<ol style="list-style-type: none"> 1. Drain tray dirty 2. Drain tube clogged or disconnected 3. Other leakage 	<ol style="list-style-type: none"> 1. Clean drain tray 2. Replace drain tube 3. Refer to qualified staff
Wet coffee grounds	<ol style="list-style-type: none"> 1. Too fine grinding regulation 2. The unit has not warmed up yet 3. Not unloaded solenoid valve 	<ol style="list-style-type: none"> 1. Regulate grinding 2. Wait for the machine to reach the required temperature level 3. Refer to qualified staff
Boffee supply is too slow	<ol style="list-style-type: none"> 1. Too fine grinding regulation 2. Dirty filter-holder 3. Clogged unit 4. Partially clogged solenoid valve 	<ol style="list-style-type: none"> 1. Regulate grinding 2. Replace the filter and clean the filter-holder more often 3. Refer to qualified staff 4. Refer to qualified staff
The coffee supply is too fast	<ol style="list-style-type: none"> 1. Too coarse grinding regulation 	<ol style="list-style-type: none"> 1. Regulate grinding
The coffee supplied is cold	<ol style="list-style-type: none"> 1. Limestone on the exchangers or on the heating element 2. Oxidised pressure switch contacts 3. Defective electric connection 4. Heating element partially burnt out 5. Heating element protecting thermostat disconnected 	<ol style="list-style-type: none"> 1. Refer to qualified staff 2. Refer to qualified staff 3. Refer to qualified staff 4. Replace heating element 5. Refer to qualified staff
The coffee supplied is too hot	<ol style="list-style-type: none"> 1. Pressure switch incorrectly set 	<ol style="list-style-type: none"> 1. Regulate pressure switch by means of the screw provided (cap. 6.1)

ITALIANO	9 - 21
ENGLISH	23 - 33
FRANÇAIS	35 - 45
DEUTSCH	47 - 58

SOMMAIRE

1 - EMPLOI ET CONSERVATION DU MANUEL D'INSTRUCTIONS	37
2 - FONCTIONS DE LA MACHINE	37
3 - ÉLIMINATION	37
4 - SCHÉMA ET CARACTÉRISTIQUES TECHNIQUES	38
5 - INSTALLATION	39
5.1 - BRANCHEMENT AU RÉSEAU PRINCIPAL DE L'EAU	39
5.2 - BRANCHEMENT ÉLECTRIQUE	39
5.3 - BRANCHEMENT DU GAZ	39
5.4 - RÉGLAGE DU GAZ	40
6 - MISE EN SERVICE	40
6.1 - RÉGLAGE DU PRESSOSTAT	41
6.2 - TARAGE DE LA PRESSION DE LA POMPE	41
7 - PRÉPARATION DU CAFÉ	41
8 - COMMANDE DES GROUPES	42
8.1 - MODELE CREMONA - CREMONA HC "V - V PID	42
9 - INSTRUCTIONS POUR LA PROGRAMMATION DU DOSAGE CAFÉ MODELES CREMONA - CREMONA HC "V - V PID	42
10 - INSTRUCTIONS POUR LA PROGRAMMATION DE LA DOSE D'EAU CHAUDE	42
11 - COMMENT REGULER LA TEMPERATURE DU GROUPE CAFE' AVEC L'AIDE DU TERMOPID (16)	42
12 - DEBIT DU CAFÉ	42
12.1 - PRE-INFUSION	43
13 - PRELEVEMENT D'EAU CHAUDE	43
13.1 - MODELES CREMONA - CREMONA HC "V - V PID	43
14 - PREPARATION D'AUTRES BOISSONS	43
14.1 - LAIT, CAPPUCCINO ET D'AUTRES BOISSONS CHAUDES	43
14.2 - THE, CAMOMILE	43
14.3 - MACHINES AVEC INTERRUPTEUR DEBIT EAU CHAUDE	43
15 - ENTRETIEN ET NETTOYAGE	43
15.1 - NETTOYAGE DES LANCES DE DISTRIBUTION DE LA VAPEUR	43
15.2 - NETTOYAGE JOURNALIER	43
16 - OPERATIONS DE NETTOYAGE HEBDOMADAIRE	43
16.1 - NETTOYAGE DU GROUPE ET DES DOUCHETTES	43
16.2 - NETTOYAGE DES FILTRES ET DES PORTEFILTRES	44
16.3 - NETTOYAGE DU BASSIN INFERIEUR DE DECHARGE	44
16.4 - NETTOYAGE DE LA CARROSSERIE	44
17 - REMPLACEMENT DU JOINT DU GROUPE	44
17.1 - MODELES CREMONA - CREMONA HC	44
18 - REMPLACEMENT DE L'EAU EN CHAUDIERE	44
19 - EMPLOI DE L'ADOUCCISSEUR	44
20 - DÉMANTÈLEMENT DE LA MACHINE	44
21 - CAUSES DE MAL FONCTIONNEMENT OU ANOMALIES	45

1 – EMPLOI ET CONSERVATION DU MANUEL D'INSTRUCTIONS

Le présent manuel d'emploi est adressé à l'utilisateur final de la machine, au propriétaire et au technicien installateur, et doit être gardé toujours à disposition pour toute consultation.

Le but de ce manuel est d'indiquer le moyen d'emploi de la machine selon ce qu'il est prévu de sa projection, ses caractéristiques techniques, et de fournir les indications pour un usage correct, le nettoyage, le réglage et l'emploi; en plus, il fournit des importantes instructions pour l'entretien, pour des possibles risques et, en tout cas, pour le moyen d'effectuer les opérations qui demandent une attention particulière.

Le présent manuel doit être considéré une partie de la machine et doit être gardé pour des références futures, jusqu'au démantèlement final de la machine même.

En cas de perte ou de dommage, l'utilisateur pourra demander un nouveau manuel au fabricant ou au revendeur, indiquant le modèle de la machine et le numéro de fabrique (qui se trouve sur la plaque d'identification).

Ce manuel reflète l'état de la technique au moment de la fabrication; le fabricant se réserve le droit de mettre à jours la production et les manuels à suivre sans aucune obligation de mise à jours des versions précédentes aussi.

LA PAVONI S.p.A. décline toute responsabilité pour d'éventuels dommages qui puissent dériver - directement ou indirectement - à personnes ou en conséquence de :

- non-respecte des obligations imposées par les normes de sécurité actuelles ;
- une installation non-correcte ;
- défauts d'alimentation ;
- usage non approprié ou non correct de la machine à café ;
- usage non conforme à ce qui a été expressément spécifié dans le présent manuel ;
- considérables carences dans l'entretien prévu et conseillé ;
- modifications sur la machine ou n'importe quelle intervention non autorisée ;
- emploi de pièces de rechange non originelles ou spécifiques pour le modèle ;
- inobservance complète ou partielle des instructions ;
- événements exceptionnels

2 – FONCTIONS DE LA MACHINE

Cette machine est un appareil apte à la préparation professionnelle de café espresso avec des mélanges différents de café, au prélèvement et au débit d'eau chaude et / ou vapeur, et de lait chaud. Ses composants, auxquels il est très facile d'avoir accès pour les interventions de nettoyage et d'entretien, sont fabriqués par des matériaux atoxiques et durables.

Pour un fonctionnement correct de la machine, l'opérateur doit avoir bien lu et compris les instructions de ce manuel.

3 – ÉLIMINATION

L'appareil est en conçu et fabriqué pour faciliter sa valorisation, son recyclage ou sa réutilisation conformément à la directive européenne 2002/96/CEE relative aux appareils électriques et électroniques usagés (waste electrical and electronic equipment - WEEE).

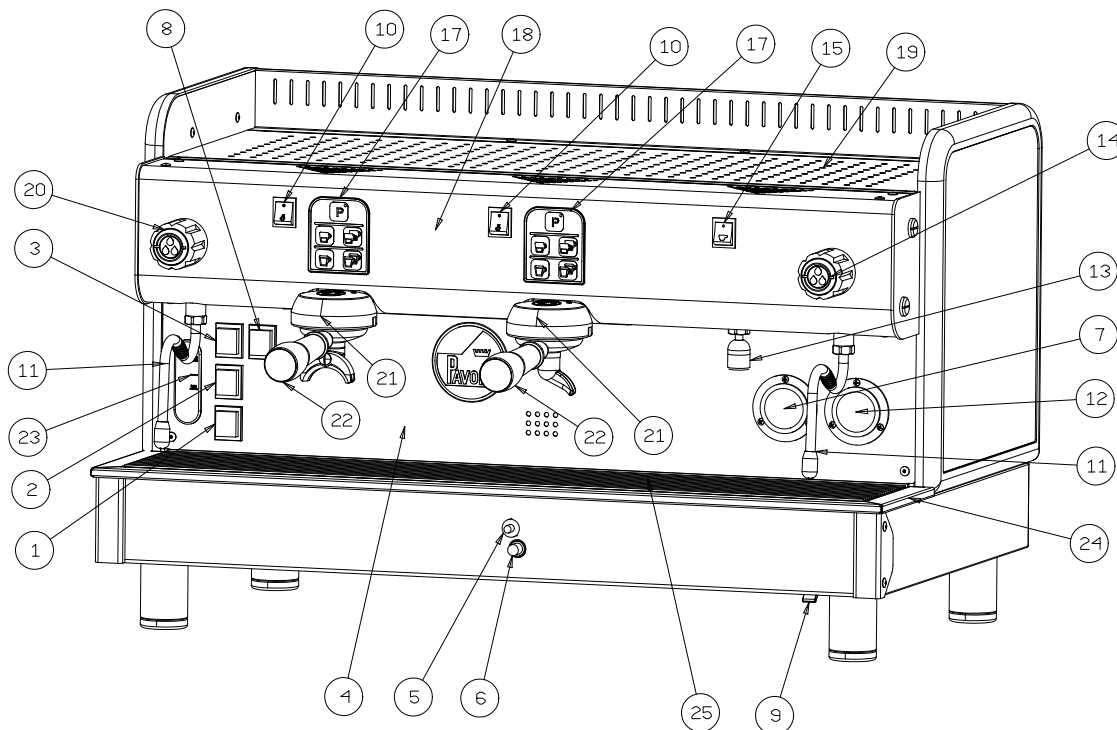
Le logo ci-contre apposé sur l'appareil indique que ce produit ne peut pas être éliminé avec les déchets ménagers non triés.

Lorsque vous aurez décidé de vous en séparer définitivement, il convient de faire procéder à la collecte sélective de cet appareil en vous conformant au mode de reprise mis en place dans votre commune (collecte ponctuelle des encombrants, déchèterie), ou en faisant appel au service de reprise proposé par votre distributeur, ou bien, en le confiant à des organisations caritatives et des associations à but non lucratif.

En vous assurant que ce produit est éliminé correctement, vous favorisez la prévention des conséquences négatives pour l'environnement et la santé humaine.



4 - SCHÉMA ET CARACTÉRISTIQUES TECHNIQUES



- 1. Interrupteur alimentation ON/OFF
- 2. Activation puissance 2/3 de la résistance
- 3. Activation puissance maximale de la résistance
- 4. Panneau frontal
- 5. Bouton pour interception du gaz
- 6. Allumage piézo-électrique
- 7. Manomètre pour le contrôle de la pression de la chaudière
- 8. Interrupteur lumineux du chauffe tasses
- 9. Bouton pour le remplissage manuel de la chaudière
- 10. Interrupteur café débit continu
- 11. Lance vapeur
- 12. Manomètre pour le contrôle de la pression de la pompe
- 13. Lance / robinet pour le débit d'eau chaude
- 14. Volant robinet vapeur
- 15. Interrupteur débit eau chaude
- 16. Termopid
- 17. Contrôle du groupe
- 18. Plaque de contrôle
- 19. Grille pour tasses
- 20. Volant robinet vapeur
- 21. Groupe
- 22. Porte filtre
- 23. Indicateur du niveau de l'eau
- 24. Bassin inférieur pour la décharge
- 25. Grille du bassin de décharge

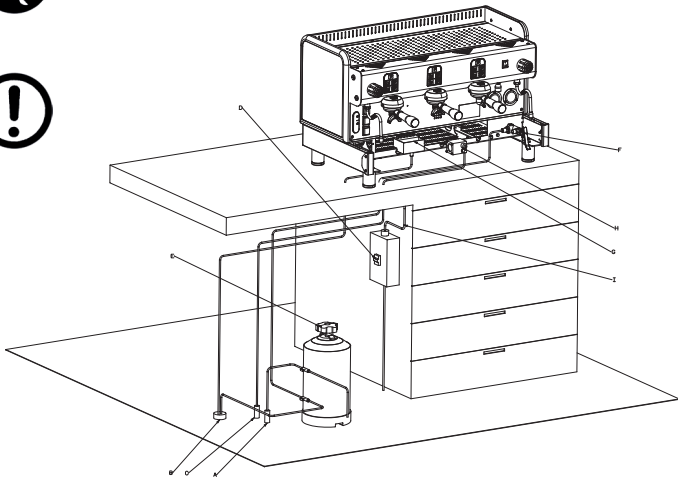
MODÈLE	2 GR	2 GR	3 GR	3 GR
	CREMONA	CREMONA HC	CREMONA	CREMONA HC
Longueur mm	890	890	1100	1100
Profondeur mm	526	526	526	526
Hauteur mm	550	605	550	605
Capacité chaudière lt	22,5	22,5	30	30
Poids kg	80	85	95	100

Chauffage électrique nominale			2 GR	3 GR
	CREMONA V CREMONA VHC	220-240V~ 50-60Hz		5650W
	380-415V 3N~ 50-60Hz		5650W	6555W
CREMONA VPID CREMONA VPIDHC	220-240V~ 50-60HZ		6150W	
	380-415V 3N~ 50-60HZ		6150W	7300W

Chauffage électrique nominale			2 GR	3 GR
	CREMONA V CREMONA VHC	220-240V~ 50-60Hz		3830W
	380-415V 3N~ 50-60Hz		3830W	4370W
CREMONA VPID CREMONA VPIDHC	220-240V~ 50-60HZ		4330W	
	380-415V 3N~ 50-60HZ		4330W	5100W

Moteur de la pompe		165 W	165 W
Chauffage à gaz		2500 kcal/h	3400 kcal/h

5 - INSTALLATION



- A.** Réseau principal de l'eau.
- B.** Conduite de décharge.
- C.** Conduite du gaz.
- D.** Interrupteur de protection.
- E.** Adoucisseur.
- F.** Robinet de remplissage de la chaudière.
- G.** Bassin de décharge.
- H.** Soupape du gaz.
- I.** Câble d'alimentation.

Avant d'installer la machine, s'assurer que:

1. La machine ne présente pas de bosses, marques de choc ou déformations ;
2. Il n'y a pas de parties mouillées ou marques dérivants d'une possible exposition de l'emballage aux intempéries ;
3. Il n'y a pas de marques de manumissions.

Après un soigneux contrôle assurant que le transport a été effectué correctement, procéder avec l'installation.

Vérifier que l'appareil soit installé dans une superficie de niveau de minime hauteur de 90 cm, fait pour soutenir le poids en prenant soin de respecter une zone libre de 30 cm environ l'appareil. Effectuer ensuite l'installation, suivant soigneusement les opérations suivantes:

5.1 - BRANCHEMENT AU RÉSEAU PRINCIPAL DE L'EAU



Attention! La machine doit être alimentée avec de l'eau d'une dureté supérieure à 8°F.

Attention! Ce n' est pas possible utiliser des tuyaux et des joints déjà utilisés.



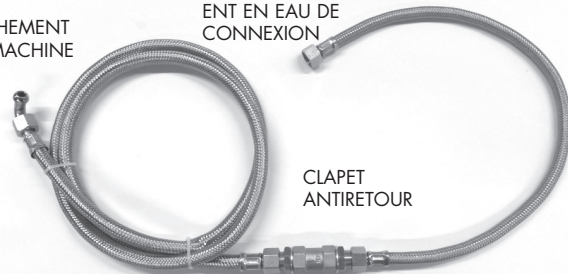
On conseille l'installation d'un adoucisseur pour l'alimentation hydraulique de la machine. La communication à l'approvisionnement à l'eau de cet appareil doit être en conformité avec la législation nationale du pays d'utilisation. La pression maximale du système d'approvisionnement de l'eau à l'unité ne doit pas dépasser 0,65 MPa.

S'assurer que la machine est branchée à un réseau d'eau potable.



BRANCHEMENT DE LA MACHINE À CAFÉ

L'APPROVISIONNEMENT EN EAU DE CONNEXION



CLAPET ANTIRETOUR

- brancher l'adoucisseur (E) au réseau de l'eau (A)

REMARQUE: avant de brancher l'adoucisseur à la machine, effectuer un nettoyage, jusqu'au moment où l'eau en sort limpide et procéder ensuite au branchement.

- Brancher le bassin de décharge (G) à la conduite de décharge (B).
- Pour ce qui concerne la pression du réseau, si elle dépasse les 0,5 Mpa (5bar), on conseille d'installer un réducteur de pression taré pour les hautes pressions (un dispositif par moyen duquel une éventuelle augmentation de pression ne va pas influencer la pression en sortie).

5.2 - BRANCHEMENT ÉLECTRIQUE

Attention! Avant de procéder au branchement électrique, il faut s'assurer que la tension est correspondante aux caractéristiques indiquées sur la plaque CE.



Vérifier que la ligne d'alimentation électrique est à mesure de tolérer la charge de la machine (voir le chapitre 4 - tableau des caractéristiques techniques).

Brancher l'appareil à une prise de terre conforme aux lois en vigueur. Vérifier que le câble d'alimentation est en parfait état et conforme aux dispositions internationales et européennes de sécurité. L'utilisateur doit alimenter la machine protégeant la ligne avec un interrupteur de sécurité (sauve-vie) approprié, selon les lois en vigueur au pays d'installation.

Brancher le câble d'alimentation (I) au réseau électrique par moyen d'une fiche où, en cas d'installation fixe, il faut prévoir un interrupteur à plusieurs pôles (D) pour la séparation du réseau, avec au moins 3 mm. de distance des contacts.

Pour modifier la tension, se rapporter au schéma sur la boîte de l'interrupteur général.

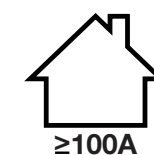
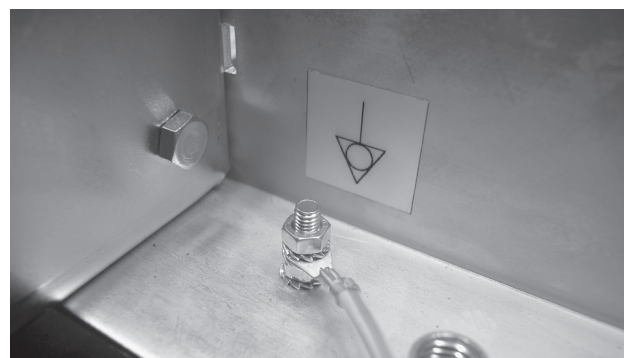
Il est obligatoire de connecter le câble jaune / vert à la mise à terre de l'établissement.

REMARQUE: la phase de connexion de la machine à café n'est autorisée que dans les locaux qui ont un système électrique qui fournit la référence appropriée pour une consommation d'énergie correcte de l'unité.

La machine est équipée d'un terminal de liaison dans le drain du

bac pris en charge par le symbole suivant

Le terminal est en mesure d'accueillir des câbles de 2,5 mm 6 mm, avec bornes à anneau pour vis M6.



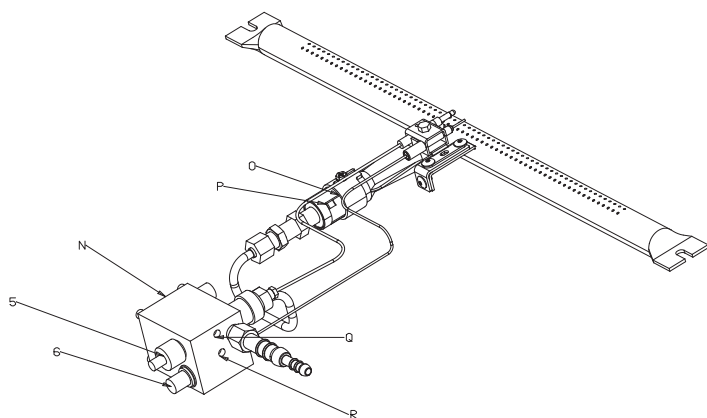
IMPORTANT

La phase de connexion de la machine à café n'est autorisée que dans les locaux qui ont un système électrique qui fournit la référence appropriée pour une consommation d'énergie correcte de l'unité.

5.3 - BRANCHEMENT DU GAZ

Connecter la soupape du gaz (H) à la conduite (C) par moyen d'un tuyau en caoutchouc (conforme aux lois en vigueur) et des bandes serre-tuyau appropriées, on emploiera le raccord fourni avec l'équipement dans le cas de tuyau inox flexible (comme indiqué dans le dessin au chapitre 5.4 - Réglage du gaz).

5.4 – RÉGLAGE DU GAZ



- 5. Soupape d'interception gaz.
- 6. Allumage par piézo-électrique.
- N. Dispositif de réglage du gaz.
- O. Injecteur du gaz.
- P. Frette.
- Q. Vis de réglage du minimum.
- R. Vis de réglage pression.

Catégorie III
1ere 2H3+

	machine 2 GR	machine 3 GR	machine 4 GR
G20 (méthane)			
G30 (gaz liquide)			
G110 (gaz de ville)			

La machine est préparée pour l'alimentation à gaz méthane (G20), c'est à dire avec l'injecteur du gaz (O) avec le régulateur correspondant (N), fourni avec la machine (voir table des injecteurs).

Pour le fonctionnement à gaz GPL (gaz liquide G30) ou à gaz de ville il faut remplacer l'injecteur du gaz (O) avec le correspondant, annexé à la machine (voir table des injecteurs).

L'allumage du brûleur du gaz doit être effectué tenant poussé le bouton de la soupape d'interception du gaz (5) pour permettre l'afflux du gaz au brûleur, et activer ensuite le bouton d'allumage gaz piézo-électrique (6).

REMARQUE: on doit garder le bouton de la soupape d'interception poussé pour quelques secondes, à fin que le thermocouple entre en fonction.



Régler le flux de l'air par moyen de la frette de réglage appropriée (P) : tournant dans le sens des aiguilles d'une montre, on le réduit. Dans le sens contraire, on l'augmente, de façon à obtenir une flamme bleue (éviter des flammes longues ou oxydantes, pour ne pas dédommager la chaudière).

Attendre que la chaudière atteint la pression d'exercice de 1,1 ÷ 1,3 bars, et que la flamme soit réduite au minimum.

Dans le cas où il serait nécessaire de tarer le régulateur du gaz (N) procéder comme il suit :

tourner dans le sens des aiguilles d'une montre, la vis de réglage du minimum (Q) pour réduire la flamme et dans le sens contraire pour l'augmenter.

La machine fonctionnante, quand la température de l'eau descend au-dessous des valeurs établis, la flamme se réactive automatiquement au maximum.

Pour augmenter ou réduire la pression maximale en chaudière, agir sur la vis de réglage de la pression (R) dans le sens des aiguilles d'une montre, pour le réduire, et dans le sens contraire pour l'augmenter.



La machine est dotée d'un robinet de réglage du gaz conforme aux normes de sécurité qui, en cas d'extinction accidentelle de la flamme, dérivant de n'importe quelle cause, comporte la fermeture automatique de la sortie du gaz.

En ce cas, il faut répéter les opérations d'allumage, selon les instructions citées dessus.



La machine peut être chauffée, en même temps, soit par l'électricité que par le gaz, ou indépendamment par l'énergie électrique ou le gaz. Si la machine fonctionne exclusivement à gaz, pour exclure le pouvoir de la résistance électrique appuyer sur les interrupteur suivants (2-3).

6 – MISE EN SERVICE

Une fois terminées les branchements hydrauliques, électriques et du gaz, procéder à la mise en service de la machine.

Ouvrir le robinet du réseau principal de l'eau (A). Fermer l'interrupteur de protection (D).



Appuyer sur l'interrupteur (1), le voyant s'allume sur la machine en marche.

Le niveau automatique va maintenant s'activer pour la charge de l'eau dans la chaudière, jusqu'au moment où elle atteindra automatiquement une position entre le minimum et le maximum de l'indicateur de niveau (23).

Une fois terminée l'opération de charge automatique de l'eau, activez le commutateur (2) pour fonctionner à puissance normale, ou les deux commutateurs (2-3) pour la puissance maximale.

Attendre ensuite que la machine atteint la pression d'exercice 1,1 ÷ 1,3 bar, en contrôlant la pression de la chaudière par moyen du manomètre (7).

Si la machine ne se stabilise pas sur les valeurs indiquées, il sera nécessaire de tarer le pressostat, comme spécifié au paragraphe 6.1. Si la machine est chauffée à gaz, après avoir activé l'interrupteur général (1), on devra allumer le gaz, activant la soupape appropriée (5), en poussant le dispositif d'allumage piézo-électrique (6) jusqu'au moment où le gaz ne reste allumé.

Contrôler ensuite la pression indiquée par le manomètre de la pompe (12) actionnant un groupe avec le porte filtre accroché rempli de café correctement moulu, dosé et pressé, pour obtenir la pression réelle d'exercice de 8-9 bars.

En cas il faudrait tarer à nouveau la pression de la pompe, ça devra être effectué selon les instructions du paragraphe 6.2.



La machine est maintenant prête pour l'usage.

Si la machine n'est pas dotée de niveau automatique, appuyer sur l'interrupteur (1), appuyer sur le bouton de la charge manuelle de l'eau (9) pour l'entrée de l'eau dans la chaudière et le garder poussé jusqu'au moment où le niveau de l'eau atteint une position intermédiaire entre les niveaux de MIN. et MAX de l'indicateur de niveau (23).

Une fois que le procédé de charge de l'eau est terminé activez le commutateur (2) pour fonctionner à puissance normale, ou les deux commutateurs (2-3) pour la puissance maximale.



Contrôler périodiquement le niveau de l'eau dans la chaudière : il ne doit pas descendre au-dessous du MIN. de l'indicateur de niveau (23) ; en ce cas là, rétablir le niveau en appuyant sur le bouton pour la charge de l'eau en chaudière (9).

Attention! Le manque d'eau dans la chaudière, à machine fonctionnante, causera l'interruption de la résistance, qui devra être rétablie, par un service après vente autorisé.

Pendant la mise en service :

quand le manomètre du contrôle de la pression dans la chaudière (7) montre une pression d'environ 0,5 bars, ouvrir doucement le volant du robinet vapeur (14-20) dans le sens contraire à celui des aiguilles d'une montre, pour faire sortir de l'eau de la chaudière et attendre que de la lance vapeur (11) sort de la vapeur, avant de fermer le robinet.

Attendre maintenant que la machine arrive à la pression d'exercice et à l'équilibre thermique correct, après environ 35-45 minutes.

Important! Ne jamais pousser le bouton de l'interrupteur du débit de l'eau chaude ou le robinet, avant que la

correcte pression d'exercice (1,1 bars) indiquée par le manomètre de contrôle de la pression en chaudière (7) soit atteinte.

6.1 – RÉGLAGE DU PRESSOSTAT



La fonction du pressostat indiqué dans le dessin est de garder constante la pression en chaudière, activant ou désactivant la résistance pour chauffage électrique.

Ce pressostat est réglé pendant l'essai de la machine à 1,1 ÷ 1,3 bars, mais si l'on demande une pression d'exercice différente, il est possible de modifier les champs d'action du pressostat, en agissant sur la vis de réglage (U).

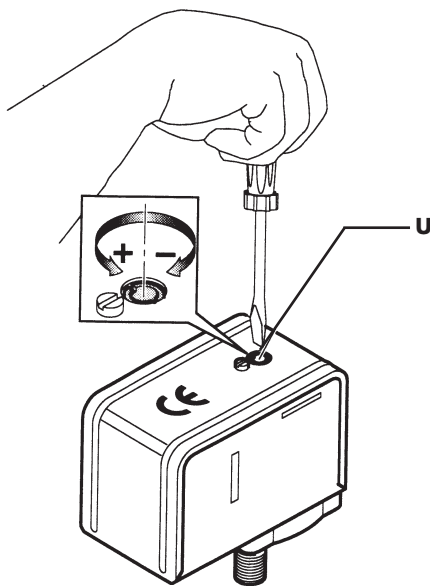
En réduisant la pression on réduit aussi la température, et vice versa, en augmentant la pression, la température de l'eau aussi va augmenter.

Le sens de réglage est indiqué soit dans le dessin soit sur le pressostat même.

La pression est modifiée d'environ 0,1 atm. chaque tours de vis complet.



Attention! Débrancher l'alimentation électrique avant d'effectuer cette opération.



6.2 – TARAGE DE LA PRESSION DE LA POMPE



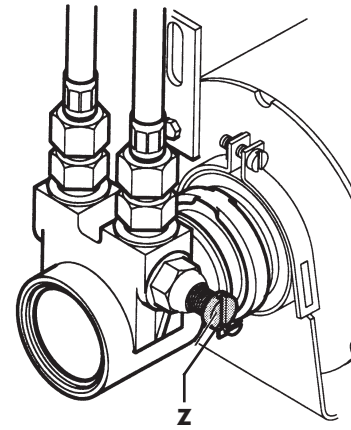
Accrocher le porte filtre au groupe, rempli de café, et correctement moulu, dosé et pressé. Actionner l'interrupteur ou la touche de contrôle du groupe (17) et lire la pression sur le manomètre de la pompe (12).



REMARQUE: la pression correcte est 8/9 bars.

Si la pression lue sur le manomètre n'est pas correcte, agir sur la vis de réglage de la pression de la pompe (Z), tournant dans le sens des aiguilles d'une montre, pour augmenter la pression de la pompe, et dans le sens contraire pour la réduire.

A' réglage effectué, vérifier le tarage de la pompe en distribuant une ou plusieurs doses de café.

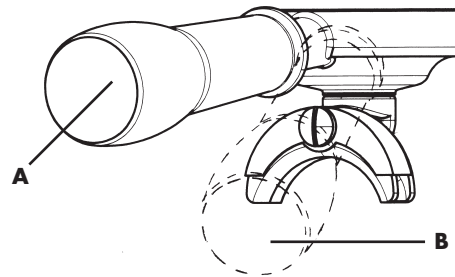


Z = Vis de réglage de la pression de la pompe.



Attention! Quand la machine est nouvelle, le porte filtre peut résulter non aligné (perpendiculaire à la machine même) comme indiqué par le dessin, sans pour cela compromettre le bon fonctionnement.

Après une petite période d'emploi, le porte filtre se placera au fur et à mesure dans la position correcte.



A. Position du porte filtre serré à machine nouvelle.

B. Position du porte filtre serré à machine après une petite période d'emploi.

7 – PRÉPARATION DU CAFÉ



Pour obtenir un excellent café espresso, il est important d'employer un café de très bonne qualité, bien torréfié et correctement moulu ; la mouture est correcte quand le temps de débit des café est environ 15-18 secondes pour une tasse, et 30-35 secondes pour deux tasses.

Le café doit être moulu au moment de l'emploi, car au contraire il perd en peu de temps ses particularités aromatiques ; si la mouture est trop grosse, on obtiendra des café clairs, légers et sans crème, si elle est trop fine, le café sera foncé, fort et avec très peu de crème

Les tasses chaudes peuvent contribuer à garder le café que l'on vient de préparer à une température constante ; on conseille pourtant - avant de l'emploi - de placer les tasses sur la grande grille appropriée (19) qui exploite la chaleur diffusée par la chaudière.

Pour les machines dotées de chauffe tasses électrique, le chauffage des tasses est obtenu en appuyant sur le bouton jaune (8), qui fera allumer le voyant lumineux à son intérieur, le signal que le chauffe tasses est en fonction. Pour le désactiver, appuyer à nouveau sur le même bouton (8).

Attention! Ne jamais couvrir la grille du chauffe tasses avec des tissus, feutres etc.

Après avoir placé le filtre dans son siège approprié du porte filtre (22), remplir le filtre par une dose de café moulu qui suffit pour obtenir une ou deux tasses (7 gr. - 14 gr.), niveler et presser, nettoyer par la main le borde du porte filtre pour d'éventuels résidus de café ; accrocher le porte filtre au groupe (21) et le tourner envers

la droite pour le fixer.

Préparer les tasses sous les becs distributeurs et actionner le groupe par moyen du commande correspondant (17).

Une fois obtenue la dose de café désirée, arrêter la distribution en agissant sur la commande du groupe (17) et laisser le porte filtre accroché au groupe.



Pour distribuer d'autres cafés, décrocher le porte filtre (22) du groupe, en le tournant envers la gauche, jeter les marcs dans le tiroir approprié et répéter les opérations décrites dessus.

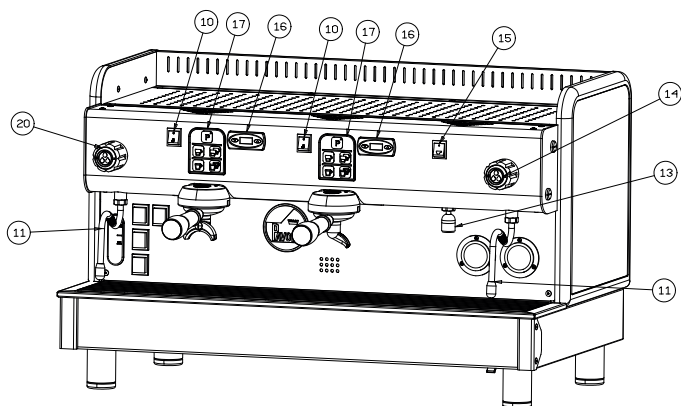


Attention! Il est conseillé de ne jamais toucher les groupes, les lances vapeur et eau chaude quand la machine est en fonction, et de ne jamais absolument mettre les mains sous les groupes et les lances pendant la distribution, pour éviter des possibles brûlures

On conseille de laisser les porte filtres avec les filtres et les marcs de café accrochés aux groupes, pendant la journée de travail, pour garder le porte filtre toujours à la température optimale.

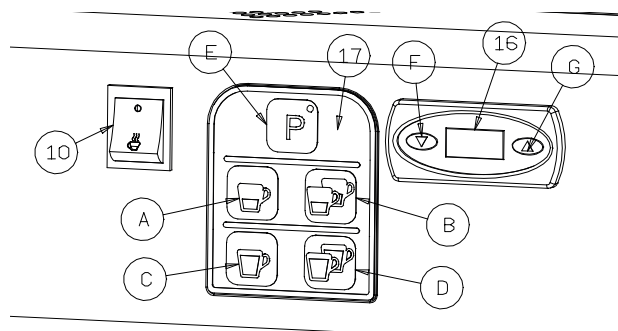
8 - COMMANDE DES GROUPES

8.1 - MODELES CREMONA - CREMONA "HC" V - V PID



Modèle à débit continu avec groupes automatiques et électrovanne, dosage électronique programmable, distribution digitale contrôlée par clavier et microprocesseur. Ensemble boutons-poussoirs avec quatre sélections des doses de café et bouton d'arrêt pour chaque groupe. Débit de l'eau chaude temporisé.

9 - INSTRUCTIONS POUR LA PROGRAMMATION DU DOSAGE CAFÉ MODELES CREMONA - CREMONA "HC" V - V PID



17. CLAVIER DU GROUPE

Touches :

- A. 1 café normal.
- B. 2 cafés normaux.
- C. 1 café longs.
- D. 2 cafés longs.
- E. Arrêt du groupe / débit continu.

La touche "P" (E) se réfère au débit continu et à l'arrêt. La machine a pourtant une double fonction :

- A. En appuyant sur la touche "P" (E) la machine a un fonctionnement semi-automatique.
- B. En employant les 4 touches de sélection la machine fonctionne par dosage volumétrique électronique.

Tenant la touche "P" (E) pour plus que 10 secondes, la machine entrera dans la phase de programmation, et cela sera marqué par le clignotement à basse fréquence du voyant lumineux faisant partie du groupe que l'on est en train de programmer.

Relâcher la touche de programmation : le voyant lumineux continuera à clignoter, et appuyer sur la touche du groupe pour lequel on veut programmer la dose de café ; le débit va maintenant commencer. Une fois obtenue la dose désirée, appuyer sur n'importe quelle touche du même groupe pour arrêter le débit. La dose sera mémorisée et la machine sortira de l'état de programmation (le voyant clignotant s'éteindra).

1. Il faut répéter cette opération sur les restantes touches de sélection des autres groupes.
2. La même opération doit être effectuée si l'on veut corriger les doses
3. Programmant le premier groupe sur la gauche, la même programmation sera automatiquement reproduite sur le deuxième des autres groupes.

REMARQUE: la phase de programmation sera marquée par le clignotement du voyant lumineux du groupe que l'on est en train de programmer.

10 - INSTRUCTIONS POUR LA PROGRAMMATION DE LA DOSE D'EAU CHAUDE

Tenant appuyée la touche "P" (E) pour plus que 10 secondes, la machine entrera dans la phase de programmation; relâcher la touche (le voyant lumineux continuera à clignoter) et pousser la touche pour le débit de l'eau chaude (15): le débit d'eau chaude du robinet (13) va commencer ; quand la dose désirée est atteinte, pousser la touche du débit d'eau chaude pour l'arrêter. Le voyant s'éteindra, la dose sera mémorisée et la machine sortira de l'état de programmation.

11 - COMMENT REGULER LA TEMPERATURE DU GROUPE CAFE' AVEC L'AIDE DU TERMOPID (16) -

Le Termopid (16) a été réglé à 95°C. Pour changer la température vous êtes prié de suivre les points suivants:

- appuyez sur le bouton (F) ; dès que l'écran du PID (16) montre l'écriture "PRG" appuyez sur le bouton (G);
- quand l'écran du Termopid montre la température du groupe café, réglez avec les boutons (F) et (G) la valeur de la température désirée, à partir de 80°C jusqu'à 133°C.- 3 sec. après avoir appuyé le dernier bouton, la température est dans la Mémoire et l'écran montre la température réglée.

NB: si la température est réglée trop haute, une fois demandé le café, l'écran du PID commencera à s'allumer avec intermittence. Le Termopid (V) a été réglé avec des valeurs imposées par le producteur pour obtenir un café excellent.

Pendant le réchauffage et la distribution du café chaude la température peut osciller (+/- 10/12°C) par rapport à la température réglée. Il est inclus aussi un avertissement: après 108°C l'écran du Termopid montre la température mais avec intermittence; c'est normal, en s'agissant d'un avertissement pour l'utilisateur que le café ne sera pas bon s'il sera fait en utilisant une température si haute.

12 - DEBIT DU CAFÉ

Pour obtenir le café, pousser la touche correspondante à la dose

désirée du contrôle du groupe (17), et le voyant de la touche "P" (E) s'allumera : c'est ainsi que le débit du café commence, et il s'arrêtera automatiquement une fois que la dose programmée est atteinte. Cela sera marqué par l'extinction du voyant lumineux.

Le débit ou l'arrêt de la sélection peuvent être interrompus poussant n'importe quelle touche du clavier (17).

La touche avec l'astérisque "P" (E), en plus d'arrêter le débit et annuler la sélection, exerce aussi la fonction de débit continu, c'est à dire que la dose n'est pas programmée et le groupe continuera à distribuer le café jusqu'au moment où on poussera la même touche pour arrêter le débit.

Si le café est moulu trop fin, ou s'il y en a trop dans le filtre, en appuyant sur un des quatre touches (A, B, C, D) le débit du café ne s'actionne pas ; après 45 secondes la machine se bloque et le voyant lumineux - jusqu'à ce moment fixe, clignotera.

Pour réactiver la machine, enlever le porte filtre, remplacer le café dans le filtre, tourner le interrupteur alimentation ON/OFF (1) pour éteindre la machine, et ensuite la réallumer.

REMARQUE: il est conseillé une distribution de maximum 60 secondes.

REMARQUE: pour empêcher à la machine de se bloquer, si entre 10 secondes le débit du café n'a pas encore commencé, pousser sur une des touches de sélection pour annuler le procédé, remplacer le café dans le filtre et répéter les opérations décrites.

12.1 – PRE-INFUSION

Attention! Les réglages effectués sur le groupe 1 (en agissant sur le premier clavier) sont automatiquement copié sur tous les autres groupes.

Notre logiciel permet de configurer le dosage de manière à ce que la distribution relative aux doses CAFE à contrôle volumétrique soit précédée par la pré-infusion. La distribution de la dose après l'intervalle de temps 1 (ON) s'interrompt sur l'intervalle de temps 2 (OFF). Pour reprendre ensuite et compléter la distribution de la sélection. En appuyant sur l'une des touches dose à contrôle volumétrique, le cycle normal de distribution est précédé d'un bref jet d'eau temporisé, utilisé pour humecter la pastille de café avant le passage effectif à la distribution. Cette fonction permet une meilleure exploitation de la pastille de café.

ACTIVATION

Démarrer la machine en agissant sur l'interrupteur général, en maintenant enfoncée la touche (A) du groupe 1 et attendre l'allumage clignotant de la diode LED relative à la touche (E). Arrêter la machine et puis l'activer.

La pre-infusion a été activée.

DESACTIVATION

Démarrer la machine en agissant sur l'interrupteur général, en maintenant enfoncée la touche (C) du groupe 1 et attendre l'allumage clignotant de la diode LED relative à la touche (E). Arrêter la machine et puis l'activer.

La pre-infusion a été désactivée.

13 – PRELEVEMENT D'EAU CHAUDE

13.1 – MACHINES AVEC INTERRUPTEUR DEBIT EAU CHAUDE MODELES CREMONA - CREMONA "HC"

Placer un récipient sous le robinet du débit d'eau chaude (13), appuyer sur l'interrupteur (15) qui activera un dispositif à mesure de mélanger l'eau chaude dans la chaudière avec celle froide du réseau de l'eau dans la quantité programmée.

REMARQUE: il est conseillé une distribution de maximum 60 secondes.

14 – PREPARATION D'AUTRES BOISSONS

14.1 – LAIT, CAPPUCCINO ET D'AUTRES BOISSONS CHAUDES

Avant de chauffer n'importe quelle boisson, faire sortir soigneuse-

ment un peu de vapeur du tuyau (11) en agissant sur la poignée correspondante (14-20) dans le sens contraire à celui des aiguilles d'une montre, pour éliminer de l'éventuelle condense de la chaudière.

Verser la boisson à préparer dans un récipient, y plonger la lance de la vapeur (11) et tourner doucement la poignée du robinet vapeur (14-20) dans le sens contraire à celui des aiguilles d'une montre ; ensuite, ouvrir complètement la poignée pour permettre la sortie d'une considérable quantité de vapeur faisant bouillir le liquide.

Pour fouetter le lait pour le cappuccino, à ajouter au café déjà préparé, on conseille d'employer un récipient haut et étroit et le remplir jusqu'à sa moitié.

Plonger la lance vapeur (11) jusqu'au fond du récipient et porter le lait presque à l'ébullition.

Soulever et abaisser alternativement le récipient à robinet ouvert, jusqu'à effleurer la surface du lait, pour quelques secondes, jusqu'à obtenir la fouette. Pour préparer le cappuccino, ajouter le lait chaud et fouetté au café préparé auparavant.

14.2 – THE, CAMOMILE

Placer un récipient sous la lance de l'eau chaude (13), pousser le levier articulable (16) envers le bas pour permettre le débit de l'eau. Une fois que la quantité d'eau désirée est obtenue, relâche le levier, qui retournera dans la position d'arrêt, interrompant le débit; plonger ensuite le sachet de la boisson à préparer.

Pour des raisons d'hygiène, on conseille en tout cas d'employer l'eau du réseau réchauffée avec la vapeur de la lance vapeur (11).

14.3 – MACHINES AVEC INTERRUPTEUR DEBIT EAU CHAUDE

Placer un récipient sous le robinet du débit de l'eau chaude (13), pousser l'interrupteur (15) pour le débit de l'eau chaude et ajouter ensuite le sachet de la boisson à préparer.

15 – ENTRETIEN ET NETTOYAGE

15.1 – NETTOYAGE DES LANCES DE DISTRIBUTION DE LA VAPEUR

Pour éviter d'altérer le goût des boissons à réchauffer et l'obstruction des trous du terminal de la lance vapeur, nettoyer soigneusement les lances après chaque emploi.

15.2 – NETTOYAGE JOURNALIER

Rincer les filtres et les porte filtres dans de l'eau bouillante, pour éviter des incrustations ou des dépôts de café et nettoyer les douchettes des groupes distributeurs.

16 – OPERATIONS DE NETTOYAGE HEBDOMADAIRE

16.1 – NETTOYAGE DU GROUPE ET DES DOUCHETTES

Décrocher le porte filtre du groupe.

Placer la membrane en dotation à l'intérieur du filtre, introduire une cuillère de détergent pour machines à café en poudre et accrocher le porte filtre (22) au groupe à nettoyer (21).

Actionner le groupe par moyen de la touche appropriée (17) et

arrêter le débit après environs 4-5 secondes.

Actionner et arrêter plusieurs fois alternativement le débit, pour une minute environs, pour permettre l'élimination des dépôts de café ou de calcaire. Enlever la membrane et activer plusieurs fois le débit pour rincer le groupe.

Préparer quelques cafés pour éliminer des saveurs peu agréables des douchettes et du corps du groupe.

Après une longue période de stagnation de l'eau chaude dans les conducteurs, laisser un peu d'eau s'écouler en chute, pour éliminer d'éventuels dépôts.

16.2 – NETTOYAGE DES FILTRES ET DES PORTEFILTRES

Contrôler fréquemment les trous des filtres et les nettoyer d'éventuels dépôts de café.

Préparer environs un litre d'eau bouillante avec quatre petites cuillères de détergent pour machines à café dans un récipient



approprié, et y plonger les filtres et les porte filtres pour 20-30 minutes; rincer ensuite sous un copieux jet d'eau courante.

16.3 – NETTOYAGE DU BASSIN INFÉRIEUR DE DÉCHARGE

Enlever la grille du bassin de décharge (25), et ensuite le bassin de décharge (24), et les nettoyer des éventuels résidus de café.

16.4 – NETTOYAGE DE LA CARROSSERIE

Employer un chiffon humide, non abrasif, sans alcool ni solvants, pour éviter un dommage aux panneaux latéraux et de la base, et des parties peintes.

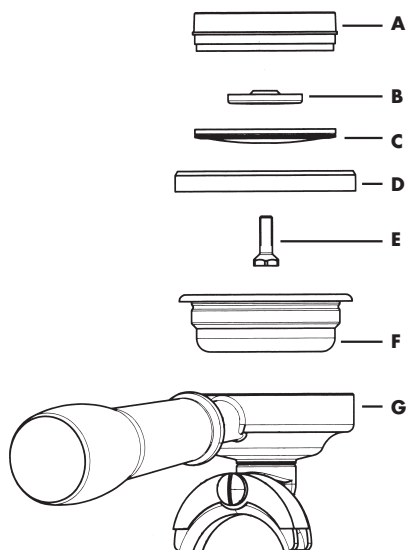
Important! Ce n'est pas possible d'utiliser des tuyaux et des joints déjà utilisés.

17 – REMPLACEMENT DU JOINT DU GROUPE

Si pendant le débit le café sort goutte par gouttes des bords du porte filtre, cela pourrait être causé par l'obstruction du trou de débit du porte filtre, et dans ce cas là, il faut le nettoyer.

Se le défaut persiste, ou si quand on cherche d'accrocher le porte filtre au groupe, le porte filtre dépasse beaucoup le centre du groupe, il faut en remplacer le joint.

17.1 – MODELES CREMONA - CREMONA "HC"



- | | |
|----------------------|------------------------------------|
| A. Bloc. | E. Vis fixant la douchette. |
| B. Gicleur | F. Filtre. |
| C. Douchette. | G. Portafiltre. |
| D. Joint. | |

Le remplacement doit être effectué comme il suit: dévisser la vis (E) qui fixe la douchette, enlever la douchette (C) et le gicleur (B), faire levier avec un tournevis pour enlever le bloc (A) et ensuite le joint (D).

Après avoir enlevé le joint, nettoyer soigneusement le siège avant de monter le nouveau, et remonter tous les composants dans l'ordre contraire.

18 – REMPLACEMENT DE L'EAU EN CHAUDIÈRE

Chaque 15-20 jours il est nécessaire d'effectuer le remplacement de l'eau dans la chaudière pour éliminer les bactéries du fer et les différents résidus causés par la stagnation de l'eau.

Éteindre Interrupteur alimentation ON/OFF (1), enlever la grille du bassin de décharge (25) et ensuite le bassin de décharge (24). Ouvrir le robinet de décharge placé sous le verre à niveau (avec la chaudière en pression) et laisser l'eau s'écouler complètement au dehors de la chaudière. Fermer le robinet de la vapeur et répéter les opérations d'allumage comme spécifié dans le chapitre approprié du présent manuel.

19 – EMPLOI DE L'ADOUCCISSEUR

Le calcium et le magnésium dans l'eau à l'intérieur des tuyaux de circulation de la chaudière et des groupes distributeurs dédramatisent la machine. La fonction de l'adoucisseur est celle de dissoudre le calcium et le magnésium, qui vont se poser sur les résines de l'adoucisseur même.

Pour éviter que ces dépôts puissent saturer les résines, en limitant la fonction, il est nécessaire de les régénérer périodiquement selon les critères suivants:

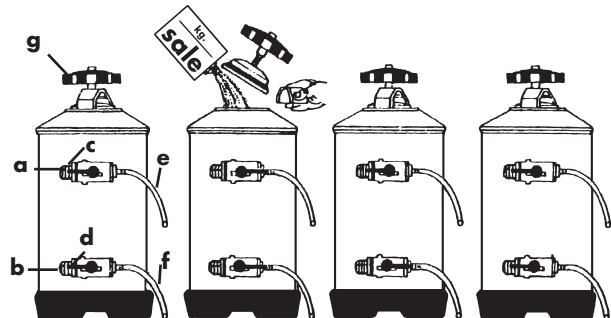
- Adoucisseur de 8 litres et eau de la dureté de 40° français
 - jusqu'à 400 cafés par jour, chaque 10 jours
 - jusqu'à 800 cafés par jour, chaque 5 jours
 - jusqu'à 1000 cafés par jour, chaque 3 jours
- Adoucisseur de 12 litres et eau de la dureté de 40° français
 - jusqu'à 500 cafés par jour, chaque 15 jours
 - jusqu'à 1000 cafés par jour, chaque 7 jours
 - jusqu'à 1500 cafés par jour, chaque 5 jours
 - jusqu'à 2000 cafés par jour, chaque 3 jours



Un retard dans la régénération signifie compromettre les fonctions thermiques et mécaniques de la machine, et le goût du café aussi, à cause du calcaire.

Pour effectuer la régénération, procéder comme il suit:

Placer un récipient vide, dont la capacité est au moins deux litres, sous le tuyau (e), tourner le levier (c) et (d) envers la droite, dévisser le couvercle (g) et attendre que l'eau ne s'écoule plus du tuyau (e), introduire 1,5 kg. de sel de cuisine pour le modèle de 8 litres et 2 kg. pour celui de 12 litres, replacer le couvercle et reporter le levier (c) de la droite à la gauche, décharger l'eau salée du tuyau (f) jusqu'au moment où l'eau redevient douce (la durée de ce cycle est environ 90 minutes).



- | |
|-----------------------------------|
| a - Entrée de l'eau. |
| b - Sortie de l'eau. |
| c - Robinet d'entrée. |
| d - Robinet de sortie. |
| e - Tuyau de dépression. |
| f - Tuyau de régénération. |
| g - Poignée du couvercle. |

Reporter donc le levier (d) de la droite à la gauche.

Pendant la régénération, ne pas utiliser la machine; pour les machines dotées de niveau automatique, on conseille de couper l'alimentation électrique à la pompe, pour éviter qu'elle charge en vain.

Avant de brancher l'adoucisseur à la machine, nettoyer les résines, en se connectant au réseau principal de l'eau, et laisser l'eau s'écouler pour 5 minutes.

REMARQUE: les opérations décrites dessus sont valides pour l'adoucisseur représenté dans les dessins; si l'appareil ne correspond pas, suivre les instructions envoyées avec l'adoucisseur même.

20 – DÉMANTÈLEMENT DE LA MACHINE

Dans le cas où il serait décidé de ne plus employer la machine, car elle est usagée ou pour d'autres raisons, on conseille de la désactiver en coupant le câble d'alimentation, après avoir débranché la fiche de la prise de courant.

Pour le démantèlement, on conseille de séparer les parties de la machine selon leur nature (plastique, métal etc.) et de confier ensuite les différentes parties à des sociétés spécialisées.



21 – CAUSES DE MAL FONCTIONNEMENT OU ANOMALIES

PROBLEMES	CAUSES	SOLUTIONS
La machine ne s'allume pas	<ol style="list-style-type: none"> 1. Interrupteur du réseau éteint 2. Erroné branchement au réseau électrique 	<ol style="list-style-type: none"> 1. Porter l'interrupteur général sur la position ON 2. S'adresser au personnel spécialisé pour vérifier les branchements
Il manque de l'eau dans la chaudière	<ol style="list-style-type: none"> 1. Le robinet du réseau est fermé 2. Le filtre de la pompe est bouché 3. Motopompe non fonctionnante 	<ol style="list-style-type: none"> 1. Ouvrir le robinet du réseau 2. Remplacer le filtre 3. S'adresser au personnel spécialisé
Le café n'est pas débité	<ol style="list-style-type: none"> 1. Le robinet du réseau est fermé 2. La motopompe ne fonctionne pas 3. Le fusible de la boîte électronique est brûlé 4. L'électrovanne du groupe n'est pas fonctionnante 5. Le contrôle du groupe n'est pas fonctionnant 	<ol style="list-style-type: none"> 1. Ouvrir le robinet du réseau 2. S'adresser au personnel spécialisé 3. S'adresser au personnel spécialisé 4. S'adresser au personnel spécialisé 5. S'adresser au personnel spécialisé
La vapeur ne sort pas des lances	<ol style="list-style-type: none"> 1. Trop d'eau en chaudière 2. Résistance dédommagée 3. Diffuseur engorgé 4. Thermostat sauve-résistance débranché 	<ol style="list-style-type: none"> 1. Voir problème spécifique 2. S'adresser au personnel spécialisé 3. Nettoyer le diffuseur 4. S'adresser au personnel spécialisé
Trop d'eau dans la chaudière	<ol style="list-style-type: none"> 1. L'interrupteur de la pompe reste activé 2. L'échangeur est perforé 3. L'électrovanne de la charge automatique de l'eau est bloquée 	<ol style="list-style-type: none"> 1. S'adresser au personnel spécialisé 2. S'adresser au personnel spécialisé 3. S'adresser au personnel spécialisé
Fuites d'eau sur le banc	<ol style="list-style-type: none"> 1. Bassin de décharge sale 2. Tuyau de décharge engorgé ou détaché 3. D'autres fuites 	<ol style="list-style-type: none"> 1. Nettoyer le bassin 2. Remplacer le tuyau de décharge 3. S'adresser au personnel spécialisé
Marc de café mouillés	<ol style="list-style-type: none"> 1. Mouture réglée trop fine 2. Groupe encore froid 3. L'électrovanne ne décharge pas 	<ol style="list-style-type: none"> 1. Régler la mouture 2. Attendre que la machine arrive en température 3. S'adresser au personnel spécialisé
Le café est débité trop doucement	<ol style="list-style-type: none"> 1. Mouture réglée trop fine 2. Portefiltre sale 3. Groupe engorgé 4. Electrovanne partialement engorgée 	<ol style="list-style-type: none"> 1. Régler la mouture 2. Remplacer le filtre et nettoyer plus fréquemment le portefiltre 3. S'adresser au personnel spécialisé 4. S'adresser au personnel spécialisé
Le café est débité trop rapidement	<ol style="list-style-type: none"> 1. Mouture réglée trop grosse 	<ol style="list-style-type: none"> 1. Régler la mouture
Le café débité est froid	<ol style="list-style-type: none"> 1. Présence de calcaire sur les échangeurs ou sur la résistance 2. Contacts du pressostat oxydés 3. Branchement électrique défectueux 4. Résistance partialement brûlée 5. Thermostat sauve-résistance débranché 	<ol style="list-style-type: none"> 1. S'adresser au personnel spécialisé 2. S'adresser au personnel spécialisé 3. S'adresser au personnel spécialisé 4. Remplacer la résistance 5. S'adresser au personnel spécialisé
Le café débité est trop chaud	<ol style="list-style-type: none"> 1. Tarage erroné du pressostat 	<ol style="list-style-type: none"> 1. Régler le pressostat en agissant sur la vis appropriée (chap. 6.1)

ITALIANO	9 - 21
ENGLISH	23 - 33
FRANÇAIS	35 - 45
DEUTSCH	47 - 58

INHALT

1 - NUTZUNG UND AUFBEWAHRUNG DES BEDIENUNGSHANDBUCHES	49
2 - FUNKTION DER MASCHINE	49
3 - ENTSORGUNG	49
4 - SCHEMATISCHE DARSTELLUNG UND TECHNISCHE EIGENSCHAFTEN	50
5 - INSTALLATION	51
5.1 - WASSERANSCHLUSS	51
5.2 - ELEKTRISCHER ANSCHLUSS	51
5.3 - GASANSCHLUSS	51
5.4 - GASREGULIERUNG	52
6 - INBETRIEBNAHME	52
6.1 - REGULIERUNG DES DRUCKSCHALTERS	53
6.2 - TARIERUNG DES PUMPENDRUCKS	53
7 - ESPRESSOZUBEREITUNG	53
8 - BRÜHGRUPPEN-STEUERUNG	54
8.1 - MODELL CREMONA - CREMONA HC "V - V PID	54
9 - ANLEITUNG ZUR PROGRAMMIERUNG DER KAFFEEDOSIERUNGEN- MODELLE CREMONA - CREMONA HC "V - V PID	54
10 - ANLEITUNG ZUR PROGRAMMIERUNG DER HEISSWASSER-MENGEN - CREMA V - CREMA V PID	54
11 - REGELUNG DER GRUPPE KAFFEETEMPERATUR MITHILFE DER THERMO-PID(16)	54
12 - SPRESSO-ENTNAHME	55
12.1 - VORINFUSION	55
13 - HEISSWASSER-ENTNAHME	55
13.1 - MODELL CREMONA - CREMONA HC "V - V PID	55
14 - ZUBEREITUNG ANDERER GETRÄNKE	55
14.1 - MILCH, CAPPUCCINO UND ANDERE WARME GETRÄNKE	55
14.2 - TEE - CAMOMILE ZUBEREITUNG	55
14.3 - MASCHINEN MIT HEISSWASSER-ABGABE-SCHALTER	55
15 - WARTUNGS- UND REINIGUNGSARBEITEN	55
15.1 - REINIGUNG DER DAMPFROHRE	55
15.2 - TÄGLICHE REINIGUNG	55
16 - WÖCHENTLICHE REINIGUNGSARBEITEN	55
16.1 - REINIGUNG DES BRÜHGRUPPEN-GEHÄUSES UND FILTERVOREINSÄTZE	55
16.2 - REINIGUNG DER FILTER UND DER FILTERHALTER	56
16.3 - REINIGUNG DER UNTEREN ABLAUF-SCHALE	56
16.4 - REINIGUNG DES GEHÄUSES	56
17 - AUSTAUSCH DER DICHTUNG DER VORFILTERPLATTE	56
17.1 - MODELL CREMONA - CREMONA HC "V - V PID	56
18 - AUSTAUSCH DES WASSERS IM HEIZKESSEL	56
19 - VERWENDUNG DES REINIGUNGSAPPARATES	56
20 - ENTSORGUNG DER MASCHINE	57
21 - URSACHEN VON FEHLERHAFTER ARBEITSWEISE ODER UNREGELMÄSSIGKEITEN	58

1 – NUTZUNG UND AUFBEWAHRUNG DES BEDIENUNGSHANDBUCHES

Das vorliegende Bedienungshandbuch richtet sich an den Benutzer, den Besitzer sowie den technischen Installateur der Maschine und muss für jegliche eventuelle Konsultation immer zur Verfügung stehen. Das Bedienungshandbuch dient zur Angabe des in den Projekthypothesen vorgesehenen Gebrauches der Maschine, seiner technischen Merkmale, und es liefert Hinweise für den korrekten Gebrauch, die Reinigung und die Regulierung. Darüber hinaus liefert es wichtige Hinweise zur Wartung, über eventuelle Restrisiken und auch zur Durchführung von Arbeitsschritten, die mit besonderer Aufmerksamkeit auszuführen sind.

Das vorliegende Handbuch ist als Teil der Maschine zu betrachten und muß bis zur endgültigen Entsorgung der Maschine FÜR ZUKÜNFTIGE BEZUGNAHMEN AUFBEWAHRT WERDEN.

Geht das Handbuch verloren oder wird es beschädigt, kann der Benutzer ein neues beim Konstrukteur oder beim eigenen Verkäufer unter Angabe des Modells sowie der Matrikelnummer der Maschine, die auf dem Identifikationsschild sichtbar sind, anfordern.

Das vorliegende Handbuch gibt den Stand der Technik im Moment seiner Abfassung wieder. Der Konstrukteur behält sich das Recht vor, die Produktion sowie die folgenden Handbücher ohne Verpflichtung zur Aktualisierung vorheriger Versionen auf den neuesten Stand zu bringen.

LA PAVONI S.p.A. lehnt jegliche Verantwortung für eventuelle Personen- oder Sachschäden ab, die sich direkt oder indirekt aus folgenden Umständen ergeben:

- Nichtbeachtung sämtlicher Vorschriften der in Kraft befindlichen Sicherheitsnormen;
- inkorrekte Installation;
- Fehler bei der Stromversorgung;
- unpassender oder inkorrekt Gebrauch der Espressomaschine;
- Gebrauch, der nicht den ausdrücklich dargelegten Hinweisen des vorliegenden Handbuches entspricht;
- schwerwiegende Mängel bei der vorgesehenen und empfohlenen Wartung;
- Veränderungen an der Maschine oder jeglicher nicht autorisierter Eingriff;
- Verwendung nicht originaler oder nicht für das Gerät bestimmter Ersatzteile;
- vollständige oder teilweise Nichtbeachtung der Anweisungen;
- außergewöhnliche Vorfälle.

2 – FUNKTION DER MASCHINE

Diese Maschine ist ein Gerät, welches zur professionellen Espresso-Zubereitung aus Kaffeemischungen und zur Entnahme von Wasser und/oder Dampf sowie warmer Milch geeignet ist.

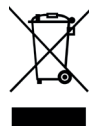
Seine Komponenten wurden aus atoxischen und beständigen Materialien gebaut. Sie sind für Reinigungs- und Wartungsarbeiten leicht zugänglich.

Der zuständige Fachmann muss die in diesem Heft enthaltenen Anweisungen gelesen und gut verstanden haben, so dass er die Maschine korrekt in Betrieb setzen kann.

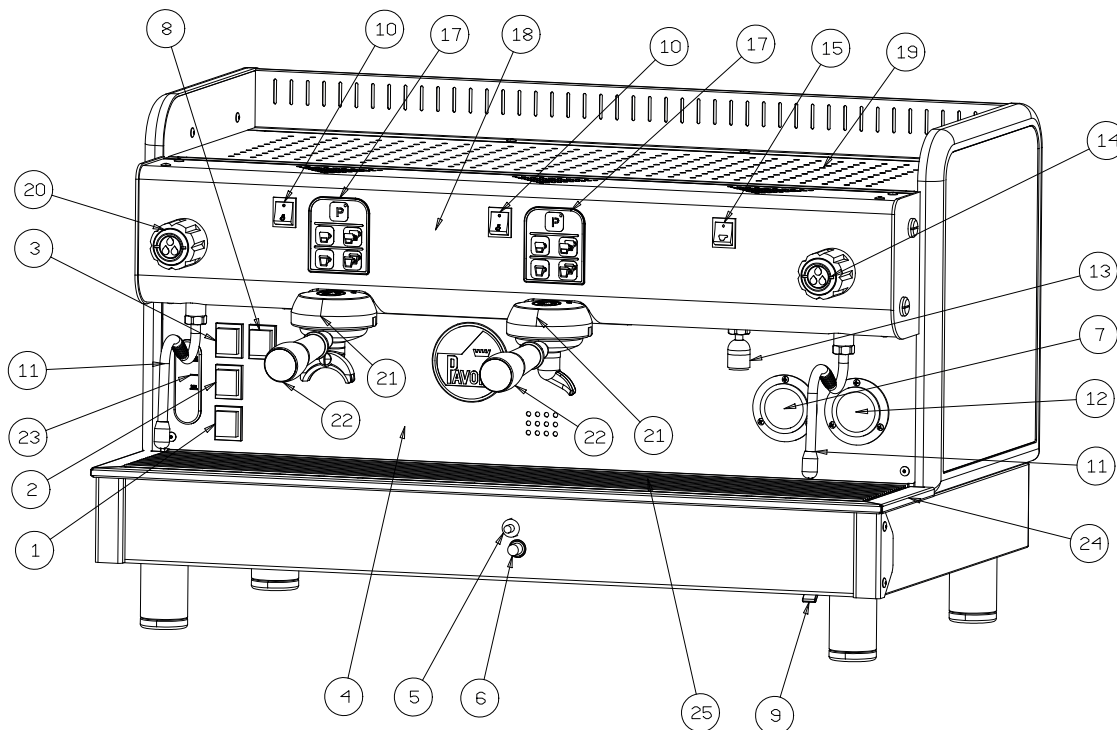
3 – ENTSORGUNG

Dieses Produkt entspricht der EU-Richtlinie 2002/96/EG.

Das Symbol auf dem Produkt oder seiner Verpackung weist darauf hin, dass das Produkt nicht als normaler Haushaltsabfall zu behandeln ist, sondern an einem Sammelpunkt für das Recycling von elektrischen und elektronischen Geräten abgegeben werden muss. Durch Ihren Beitrag zum korrekten Entsorgen dieses Produkts schützen Sie die Umwelt und die Gesundheit Ihrer Mitmenschen. Umwelt und Gesundheit werden durch falsches Entsorgen gefährdet. Weitere Informationen über das Recycling dieses Produkts erhalten Sie von Ihrer Gemeinde, der Müllabfuhr oder dem Geschäft, in dem Sie das Produkt gekauft haben.



4 - SCHEMATISCHE DARSTELLUNG UND TECHNISCHE EIGENSCHAFTEN



- | | |
|--|---------------------------------|
| 1. Hauptschalter | 15. Heisswasser-abgabe-schalter |
| 2. Einschalten widerstand 2/3 leistung | 16. Termopid |
| 3. Einschalten widerstand maximale leistung | 17. Brühgruppen-steuerung |
| 4. Frontales bedienungs-feld | 18. Steuertafel |
| 5. Gasabperr-taste | 19. Tassenträger-gitterrost |
| 6. Piezoelektrischer zünder | 20. Dampfah-n-drehknopf |
| 7. Manometer zur kontrolle des drucks von heizkessel | 21. Brühgruppen-gehäuse |
| 8. Leuchtschalter tassenwärmer | 22. Filterhalter |
| 9. Taste manuelle wasserzufuhr für heizkessel | 23. Wasserstands-anzeige |
| 10. Schalter Kaffee Kontinuierlicher Auslauf | 24. Untere ablauf-schale |
| 11. Dampfrohr | 25. Gitterrost ablauf-schale |
| 12. Manometer zur kontrolle des drucks von pumpe | |
| 13. Lieferung Heisswasserdüse / Warmwasser-Hahn | |
| 14. Dampfah-n-drehknopf | |

MODELL	2 GR	2 GR	3 GR	3 GR
	CREMONA	CREMONA HC	CREMONA	CREMONA HC
Länge mm	890	890	1100	1100
Profondeur mm	526	526	526	526
Hauteur mm	550	605	550	605
Fassungsvermögen des Heizkessels lt	22,5	22,5	30	30
Gewicht kg	80	85	95	100

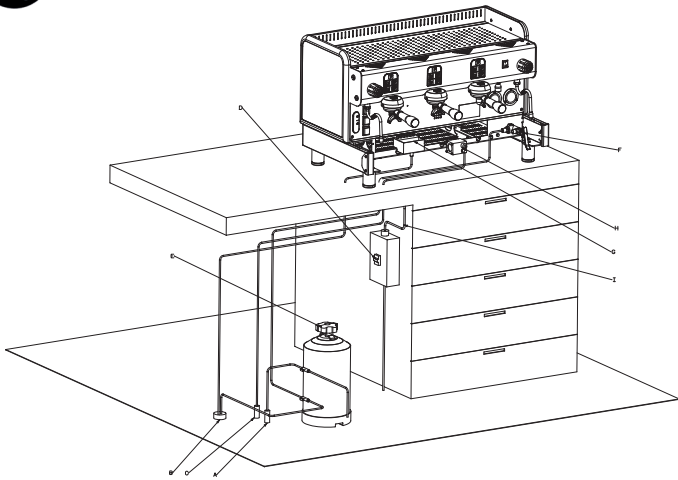
Nominelle elektrische Erhitzung		2 GR	3 GR
CREMONA V	220-240V~ 50-60Hz	5650W	
CREMONA VHC	380-415V 3N~ 50-60Hz	5650W	6555W
CREMONA VPID	220-240V~ 50-60HZ	6150W	
CREMONA VPIDHC	380-415V 3N~ 50-60HZ	6150W	7300W

Maximale elektrische Erhitzung ECO		2 GR	3 GR
CREMONA V	220-240V~ 50-60Hz	3830W	
CREMONA VHC	380-415V 3N~ 50-60Hz	3830W	4370W
CREMONA VPID	220-240V~ 50-60HZ	4330W	
CREMONA VPIDHC	380-415V 3N~ 50-60HZ	4330W	5100W

Pumpenmotor		165 W	165 W
Gaserhitzung		2500 kcal/h	3400 kcal/h



5 - INSTALLATION



- A. Wassernetz.
- B. Ablauf-Leitung.
- C. Gasleitung.
- D. Schutzschalter.
- E. Reinigungsapparat.
- F. Einfüllhahn heizkessel.
- G. Ablauf-Teller.
- H. Gasventil.
- I. Stromversorgungskabel.

Bevor Sie die Maschine installieren, ist es notwendig zu überprüfen, dass:

1. die Maschine keine Druckstellen, Zeichen von Stößen oder Verformungen aufweist;
2. sich keine feuchten Bereiche oder Anzeichen zeigen, die annehmen lassen, dass die Verpackung einem Unwetter ausgesetzt war;
3. sich keine Anzeichen eines Aufbrechens zeigen.

Nachdem Sie überprüft haben, ob der Transport korrekt abgewickelt wurde, gehen Sie zur Installation vor.

Überprüfen Sie, ob das Gerät auf einer ebenen Unterfläche installiert wird, die dazu geeignet ist, das Gewicht zu tragen. Achten Sie dabei darauf, einen freien Bereich von mindestens 30 cm um die Maschine herum zu lassen.

Gehen Sie nun zur Installation vor und beachten Sie dabei die Reihenfolge der Arbeitsschritte, wie sie im Folgenden beschrieben werden.

5.1 - 5WASSERANSCHLUSS



Achtung! Die Maschine muss mit Wasser mit einer Wasserhärte über 8 °F (14,32 dH) gespeist werden.



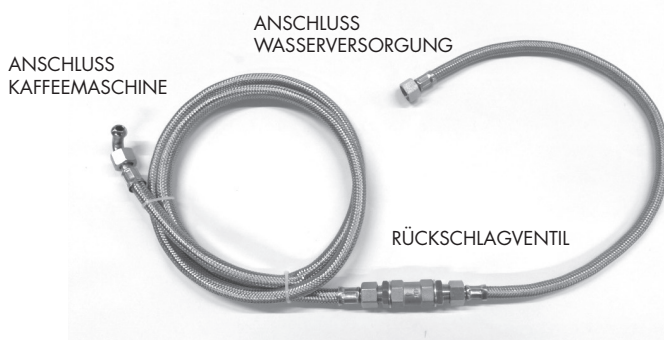
Mann kann nicht Rohre und Dichtungen schon benutzt wider verwenden. Es wird empfohlen, für die Wassereinspeisung der Maschine einen Enthärter zu verwenden.



Vergewissern Sie sich, dass das Wassernetz, an das Sie die Maschine anschließen möchten, ein Trinkwassernetz ist.

- Verbinden Sie den Reinigungsapparat (E) mit dem Wassernetz (A). Der Netzanschluss muss mit den landesspezifischen Sicherheitsvorschriften übereinstimmen.

Maximaler Wasserdruck in die Maschine 0,65MPa.



ANMERKUNG: Führen Sie vor Anschluss des Reinigungsapparates an die Maschine eine Spülung durch, bis das Wasser klar ist, und verbinden Sie dann den Reinigungsapparat mit der Maschine.

- Verbinden Sie den Ablaufteller (G) mit der Ablauf-Leitung (B).
- Liegt der Druck des Netzes über 0,5Mpa (5bar), wird empfohlen, einen für Hochdruck abgeglichenen Druckminderer zu installieren (Vorrichtung, durch die sich eine eventuelle Druckerhöhung im Netz nicht auf den ausgehenden Druck auswirkt).



5.2 - ELEKTRISCHER ANSCHLUSS

Achtung! Vor dem elektrischen Anschluss ist es notwendig, sich davon zu überzeugen, dass die Spannung mit den auf dem CE-Schild angegebenen Merkmalen übereinstimmt



Überprüfen Sie, dass die zuführende Stromleitung ausreicht, um die Last der Maschine auszuhalten (siehe Kap. 4 - Tabelle technische Merkmale).

Stellen Sie eine Verbindung zu einer geerdeten Steckdose her, die die in Kraft befindlichen Vorschriften befolgt.

Überprüfen Sie desgleichen, dass das Stromkabel leistungsfähig ist und den nationalen und europäischen Sicherheitsvorschriften entspricht.


Der Benutzer muss dafür sorgen, bei der Stromzufuhr der Maschine die Stromleitung mit einem den im eigenen Land in Kraft befindlichen Rechtsvorschriften entsprechenden Leitungsschutzschalter zu schützen. Verbinden Sie das Stromkabel (I) durch einen Stecker mit der Stromleitung, oder, bei fester Installation, verwenden Sie einen mehrpoligen Schalter (D) für die Trennung vom Netz, mit einem Abstand der Kontakte von mindestens 3 mm.

Zum Spannungswechsel beziehen Sie sich auf die schematische Darstellung auf der Schachtel des Generalschalters.

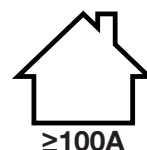
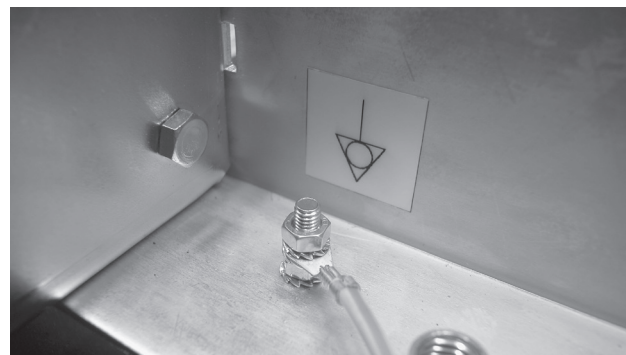


ES IST OBLIGATORISCH, das gelb-grüne Kabel mit der Erdungseinrichtung des Lokals zu verbinden.

Achtung! Kaffee Maschine mit einphasigen Anschluss kann installiert werden nur in Gebieten, wo einen richtigen Stromverbrauch ist.

Das Gerät hat einen Equipotential Anschluss Klemmer untere der Ablauf Schale mit Symbol. 

Den Anschlussklemmer enthalte eine Anschlusskabel von 2,5 mm bis 6 mm mit einem runden Terminal für Schraube M6.



WICHTIG

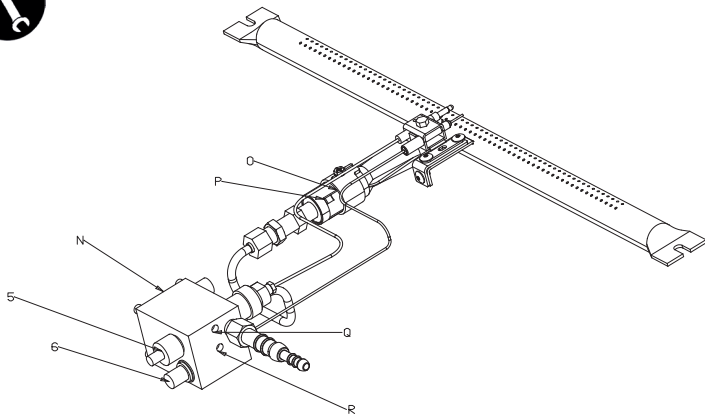
Kaffee Maschine mit einphasigen Anschluss kann installiert werden nur in Gebieten, wo einen richtigen Stromverbrauch ist.

5.3 - GASANSCHLUSS

Verbinden Sie das Gasventil (H) mit der Gasleitung (C) durch einen Gummischlauch (entsprechend den in Kraft befindlichen Rechtsvorschriften) und entsprechende Rohrmanschetten oder benutzen Sie das entsprechende, mitgelieferte Verbindungsstück bei Verwendung eines Schlauches aus flexiblem INOX-Stahl (wie gezeigt in der Abbildung in Kap. 5.4. "Gasregulierung").



5.4 – GASREGULIERUNG



- 5. Gas-Absperrventil.
- 6. Piezoelektrische Zündung.
- N. Gasregulierer.
- O. Gasinjektor.
- P. Ring.
- Q. Minimum-Regulierungsschraube.
- R. Druck-Regulierungsschraube.

Kategorie III 1 mit 2H3+	Maschine 2 GR	Maschine 3 GR	Maschine 4 GR
G20 (Methan)			
G30 (Flüssiggas)			
G110 (Stadtgas)			

Die Maschine ist für die Einspeisung mit Methangas (G20) vorgesehen, das bedeutet, dass der Gasinjektor (O) und der Gasregulierer (N) für Methangas geeicht sind.

Zum Betreiben mit LPG (Flüssiggas G30) oder mit Stadtgas muss man den Gasinjektor (O) mit dem entsprechenden, der Maschine beigelegten Injektor austauschen (siehe Tabelle Gasinjektoren).

Der Gasbrenner wird gezündet, indem die Taste des Gas-Absperrventils (5) gedrückt gehalten wird, um die Gaszufuhr zum Brenner zu ermöglichen. Dann wird der Knopf für die piezoelektrische Zündung betätigt (6)

ANMERKUNG: Gedrückt bleiben, bis das Thermoelement in Betrieb gesetzt wird.



Regulieren Sie die Luftströmung durch den entsprechenden Luftregulierungsring (P). Wird er in Uhrzeigerichtung gedreht, verringert sich die Strömung, entgegen der Uhrzeigerichtung wird sie vergrößert, so dass man eine blaue Flamme erhält (vermeiden Sie lange oder stark oxydierende Flammen, um den Heizkessel nicht zu beschädigen).

Warten Sie, bis der Heizkessel einen Betriebsdruck von 1,1 ÷ 1,3 bar erhält und sich die Flamme auf ein Minimum reduziert hat. Sollte sich die Tarierung des Gasregulierers (N) als notwendig erweisen, gehen Sie wie folgt vor: Drehen Sie die Minimum-Regulierungsschraube (Q) in Uhrzeigerichtung, um die Flamme zu verkleinern, und entgegengesetzt, um sie zu vergrößern.

Bei in Betrieb befindlicher Maschine reaktiviert sich die Flamme automatisch auf das Maximum, wenn die Wassertemperatur unter die vorher festgelegten Werte fällt.

Um den Maximaldruck im Heizkessel zu erhöhen oder zu vermindern, betätigen Sie die Druck-Regulierungsschraube (R) in Uhrzeigerichtung, um den Druck zu vermindern, und entgegen der Uhrzeigerichtung, um ihn zu erhöhen.

Die Maschine ist mit einem den Sicherheitsvorschriften entsprechenden Gashahn ausgestattet, der im Fall des zufälligen Verlöschens der Flamme, aus welcher Ursache auch immer, das automatische Verschließen des Gasaustritts verursacht.

In diesem Fall ist es notwendig, erneut den Zündvorgang wie beschrieben durchzuführen.

Die Maschine kann sowohl elektrisch beheizt werden oder gas, Strom oder Gas allein.

Wenn die Maschine nur mit Gas funktioniert, muss um die Macht, die elektrische Heizung auszuschließen Element Schalter deaktivieren (2-3).

6 – INBETRIEBNAHME



Sind die hydraulischen und elektrischen Verbindungen und der Gasanschluss vollendet, kann man die Maschine in Betrieb nehmen. Öffnen Sie den Hahn des Wassernetzes (A).

Schließen Sie den Schutzschalter (D).

Einzuschalten General Schalter drücken (1).

Kontrolllampe „Maschine unter Spannung“ leuchtet auf.

Die automatische Wasserstandsregulierung setzt sich zum Einfüllen des Wassers in den Heizkessel in Betrieb, bis es automatisch eine mittlere Stellung zwischen MIN und MAX der Wasserstandsanzeige (23) erreicht.

Ist der automatische Wassereinfüll-Vorgang beendet, Bringen Sie Den Generalschalter in Stellung für die Arbeitsweise bei normaler Leistung oder in (2) Stellung für die Arbeitsweise bei maximaler Leistung (2-3). Damit setzen Sie den Widerstand für die Erwärmung der Wasser unter Spannung.

Warten Sie anschließend, bis die Maschine ihren Betriebsdruck von 1,1 ÷ 1,3 bar erreicht. Kontrollieren Sie den Druck des Heizkessels auf dem Manometer (7).

Sollte sich die Maschine nicht auf die angezeigten Werte einstellen, muss der Druckschalter wie in Abschnitt 6.1 angegeben tariert werden.

Ist die Maschine mit Gasheizung ausgestattet, muss man nach Betätigung des schalter (1) zum Anzünden vorgehen, indem bei Betätigung des Gasventils (5) der piezoelektrische Zünder (6) solange gedrückt wird, bis das Gas angezündet bleibt.

Kontrollieren Sie dann den Druck auf dem Pumpen-Manometer (7), wobei Sie eine Brühgruppe mit eingeführtem Filterhalter in Betrieb setzen. Der Filterhalter muss mit ordnungsgemäß gemahlenem, dosiertem und angedrücktem Kaffee gefüllt sein, um den realen Betriebsdruck von 8/9 bar zu erhalten.

Sollte eine eventuelle Neutarierung des Pumpendrucks notwendig sein, muss diese wie in Abschnitt 6.2 angegeben durchgeführt werden.



Die Maschine ist nun bereit für den Gebrauch.

Ist die Maschine nicht mit automatischer Wasserstandsregulierung ausgestattet, einzuschalten General Schalter drücken (1). Stellung gebracht haben, die Taste für die manuelle Wasserzufuhr zum Heizkessel (9), um das Wasser in den Heizkessel einzufüllen. Halten Sie sie solange gedrückt, bis das Wasser eine Zwischenstellung zwischen MIN und MAX auf der Wasserstandsanzeige (23) erreicht hat.

Ist der automatische Wassereinfüll-Vorgang beendet, bringen Sie Den Generalschalter in.

Stellung für die Arbeitsweise bei normaler Leistung oder in (2) Stellung für die Arbeitsweise bei maximaler Leistung (2-3). Damit setzen Sie den Widerstand für die Erwärmung der Wasser unter Spannung.

Kontrollieren Siregelmäßig den Wasserstand im Heizkessel. Er darf nicht unter der MIN-Marke der Wasserstandsanzeige (23) liegen.



In diesem Fall stellen Sie den regulären Wasserstand wieder her, indem Sie die Taste für die Wasserzufuhr zum Heizkessel (9) drücken.

Achtung! Ist bei laufender Maschine im Heizkessel kein Wasser vorhanden, wird eine Unterbrechung des Widerstandes verursacht, der von einem autorisierten Kundendienst-Zentrum wieder in Funktion gebracht werden muss



Während der Inbetriebnahme:
Zeigt das Manometer zur Kontrolle des Kesseldrucks (7) einen Druck von ungefähr 0,5 bar an, öffnen Sie langsam den Drehknopf des Dampfahnes (14-20) entgegengesetzt der Uhrzeigerrichtung, um die im Heizkessel enthaltene Luft entweichen zu lassen. Bevor Sie ihn wieder schließen, warten Sie, dass der Dampf aus dem Dampfrohr (11) auszutreten beginnt. Warten Sie, bis die Maschine nach 35-45 Minuten ihren Betriebsdruck und das richtige thermische Gleichgewicht erreicht.



Wichtig! Betätigen Sie die Taste für die Heißwasserentnahme oder den Hahn nicht, bevor der korrekte Betriebsdruck von 1,1 bar vom Manometer zur Kontrolle des Kesseldrucks (7) angezeigt wird.

6.1 – REGULIERUNG DES DRUCKSCHALTERS

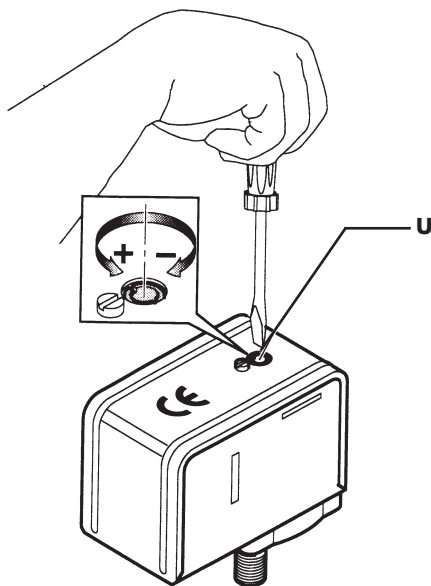


Der in der Abbildung gezeigte Druckschalter hat die Aufgabe, den Kesseldruck durch Ein- oder Ausschalten des elektrischen Heizwiderstandes konstant zu halten.

Dieser Druckschalter wird bereits in der Testphase der Maschine auf 1,1 ÷ 1,3 bar eingestellt. Sollte der spezielle Fall einen anderen Betriebsdruck erfordern, kann man den Wirkungsbereich des Druckschalters verändern, indem man die Regulierungsschraube (U) betätigt: wird der Druck verringert, erhält man eine Verringerung der Temperatur; umgekehrt steigt die Wassertemperatur, wenn der Druck erhöht wird. Die Einstellungsrichtung ist in der Abbildung und auch auf dem Druckschalter selbst angegeben. Der Druck verändert sich um ungefähr 0,1 atm bei jeder vollständigen Umdrehung der Schraube.



Achtung! Schalten Sie die elektrische Stromzufuhr ab, bevor Sie diesen Vorgang ausführen!



6.2 – TARIERUNG DES PUMPENDRUCKS

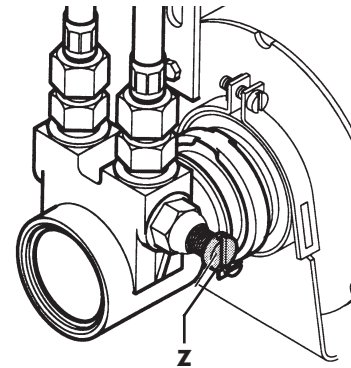


Geben Sie in die Brühgruppe den mit ordnungsgemäß gemahlenem, dosiertem und angedrücktem Kaffee gefüllten Filterhalter ein. Betätigen Sie den Schalter oder die Tastatur der Brühgruppen-Steuerung (17) und lesen Sie den Druck auf dem Pumpenmanometer (12) ab.

ANMERKUNG: Der richtige Druck beträgt 8/9 bar.

Sollte sich der auf dem Manometer abgelesene Druck als nicht korrekt herausstellen, betätigen Sie die Pumpendruck-Regulierungsschraube (Z) in Uhrzeigerrichtung, um den Pumpendruck zu erhöhen,

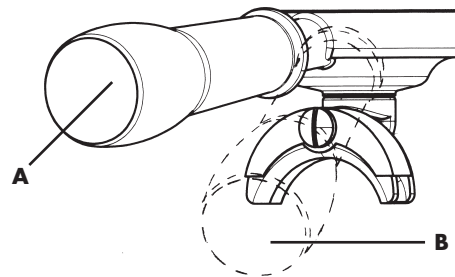
und entgegen der Uhrzeigerrichtung, um den Druck zu verringern. Nach erfolgter Regulierung überprüfen Sie die Tarierung der Pumpe, indem Sie eine oder mehrere Espresso entnehmen.



Z = Pumpendruck-Regulierungsschraube



Achtung! Ist die Maschine noch neu, kann sich der Filterhalter als nicht perfekt ausgerichtet erweisen (senkrecht zur Maschine selbst), wie es in der Abbildung gezeigt ist, ohne dass dies jedoch die gute Funktionsweise der Maschine beeinträchtigt. Nach kurzer Zeit des Gebrauchs wird sich der Filterhalter nach und nach in die korrekte Position bringen



A. Position des geschlossenen Filterhalters bei neuer Maschine
B. Position des geschlossenen Filterhalters bei Maschine nach kurzer Zeit des Gebrauchs.

7 – ESPRESSOZUBEREITUNG

Um einen ausgezeichneten Espresso zu erhalten, ist es wichtig, Kaffee von hervorragender Qualität zu benutzen, der gut geröstet und richtig gemahlen ist. Der Kaffee ist richtig gemahlen, wenn die Auslaufzeit des Espressos 15-18 Sekunden bei einer Tasse und 30-35 Sekunden bei zwei Tassen beträgt. Der Kaffee muss in dem Moment gemahlen werden, in dem er gebraucht wird, da er in gemahlenem Zustand innerhalb kurzer Zeit sein Aroma verliert. Ist er zu grob gemahlen, erhält man einen hellen, leichten Espresso ohne Crema; ist er zu fein gemahlen, wird der Espresso dunkel und stark mit wenig Crema.

Warme Tassen tragen zum Erhalt der richtigen Temperatur des soeben entnommenen Espressos bei. Deshalb wird empfohlen, die Tassen vor dem Gebrauch auf dem geräumigen Tassenrätger-Gitterrost (19) aufzubewahren, der die vom Heizkessel ausgestrahlte Wärme ausnutzt.

Bei mit elektrischem Tassenwärmer ausgestatteten Maschinen erhält man die Erwärmung der Tassen durch Drücken auf den leuchtschalter Tassenwärmer (8). Zum Ausschalten des Tassenwärmer, drückte auf den Knopf (8) wieder.

Achtung! Vermeiden Sie es, die Fläche des Tassenwärmers mit Geweben, Filz usw. zu bedecken!



Nachdem der Filter an entsprechender Stelle des Filterhalters (22) eingelegt wurde, füllen Sie ihn mit einer Portion von gemahlenem Kaffee, ausreichend für 1 oder 2 Tassen (7 g - 14 g). Eben Sie den Kaffee und drücken Sie ihn mit dem Stopfer an, säubern Sie den Filterrand mit der Handfläche von eventuellen Kaffeeresten,

koppeln Sie den Filterhalter an das Gehäuse der Brühgruppe (21) an und verschieben Sie ihn nach rechts, um ihn an der Brühgruppe selbst zu befestigen.

Bereiten Sie die Tassen unter den Auslauf-Mundstücken vor und betätigen Sie die Brühgruppe durch die Brühgruppen-Steuerung (17).

Ist die gewünschte Espressomenge erreicht, unterbrechen Sie das Auslaufen durch Betätigung der Brühgruppensteuerung (17). Lassen Sie den Filterhalter an der Brühgruppe angeköpelt.



Für die Zubereitung weiterer Espresso entnehmen Sie den Filterhalter (22) von der Brühgruppe durch Verschiebung nach links, beseitigen den Kaffeesatz in der entsprechenden Schublade und wiederholen die oben wiedergegebenen Handlungsschritte.

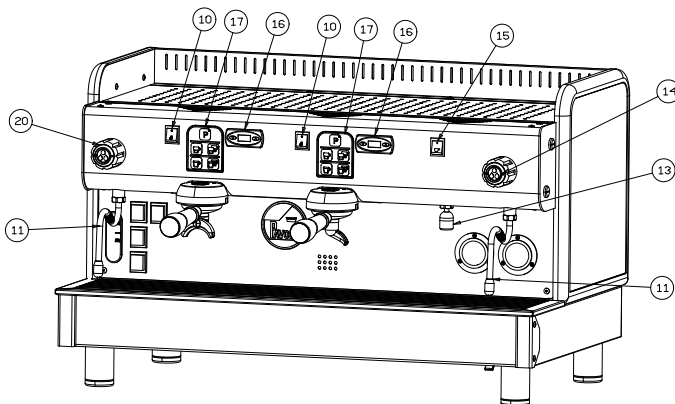


Achtung! Es wird geraten, die Brühgruppen sowie die Dampf- und Heißwasserrohre nicht zu berühren, wenn die Maschine in Funktion ist, und die Hände keineswegs unter die Brühgruppen und die Hähne während der Espresso-Entnahme zu halten, um Verbrennungen zu vermeiden.

Es wird empfohlen, die Filterhalter mit den Filtern und dem Kaffeesatz in der Brühgruppe angeköpelt zu lassen, um den Filterhalter immer bei optimaler Temperatur zu halten.

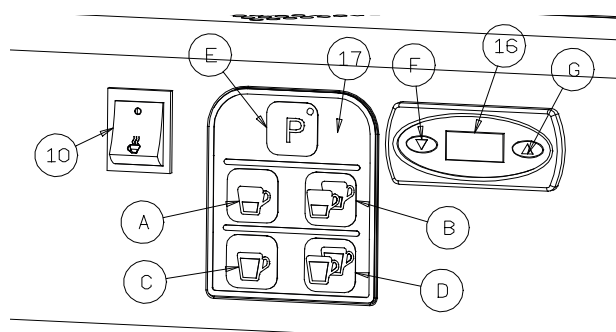
8 - BRÜHGRUPPEN-STEUERUNG

8.1 - CREMONA - CREMONA "HC" V - V PID



Modell mit kontinuierlicher Espresso-Entnahme durch automatische Brühgruppen mit Elektroventil und programmierbarer, volumetrischer Dosierung, digitaler Auslauf-Steuerung durch Mikroprozessorgesteuerte Membran, Schalttafel mit Auswahlmöglichkeit von 4 Kaffeedosierungen und Stoptaste für jede einzelne Brühgruppe; Taktgesteuerte Heißwasser-Entnahme.

9 - ANLEITUNG ZUR PROGRAMMIERUNG DER KAFFEEDOSIERUNGEN - CREMONA - CREMONA HC "V - V PID



17. BRÜHGRUPPEN-STEUERUNG:

Einzelangabe der Tasten:

A. 1 normaler Espresso.

B. 2 normale Espresso.

C. 1 leichter Espresso.

D. 2 leichte Espresso.

E. Stopp Brühgruppen-Steuerung / kontinuierlicher Auslauf.

Die Taste "P" (E) ist für die kontinuierliche Espresso-Entnahme und für den Stopp zuständig.

Die Maschine hat also eine Doppelfunktion:

durch Druck auf die Taste "P" (E) funktioniert die Maschine halbautomatisch; durch Druck auf die 4 Auswahltasten funktioniert die Maschine mit elektronischer, volumetrischer Dosierung.

Hält man die Taste "P" (E) für mehr als 10 Sekunden gedrückt, tritt die Maschine in die Programmierung ein. Dies wird durch langsames Blinken der LED unterstrichen, die zu derjenigen Brühgruppe gehört, bei der die Programmierung durchgeführt wird.

Lassen Sie die Programmierungstaste los (die LED blinkt weiter) und drücken Sie die Taste derjenigen Brühgruppe, bei der Sie die Espressomenge programmieren wollen. In diesem Moment beginnt der Espresso-Auslauf. Ist die gewünschte Menge erreicht, drücken Sie irgendeine Taste derselben Gruppe, um den Auslauf zu unterbrechen. Die Menge wird gespeichert und die Maschine tritt aus dem Programmierungs-Zustand aus (die blinkende LED verlischt).

1. Dieser Vorgang wird bei den verbleibenden Auswahltasten der verschiedenen Brühgruppen wiederholt.

2. Der gleiche Vorgang wird wiederholt, wenn Sie die Dosierung vergrößern oder verkleinern wollen.

3. Indem Sie die erste Brühgruppe von links programmieren, wird diese Programmierung auf Gruppe übertragen.

ANMERKUNG: Die Programmierungsphase wird durch Blinken der LED derjenigen Brühgruppe hervorgehoben, bei der die Programmierung durchgeführt wird.

10 - ANLEITUNG ZUR PROGRAMMIERUNG DER HEISSWASSER-MENGEN

Hält man die Taste "P" (E) für mehr als 10 Sekunden gedrückt, tritt die Maschine in die Programmierung ein. Lassen Sie die Programmierungstaste los (die LED blinkt weiter) und drücken die Taste des Schalters für die Heißwasserentnahme (15), beginnt das heiße Wasser aus dem Warmwasser-Hahn (13) auszulaufen. Ist die gewünschte Menge erreicht, drücken Sie die Taste des Schalters für die Heißwasserentnahme, um den Wasserauslauf zu unterbrechen. Die LED verlischt, die Menge wird gespeichert und die Maschine tritt aus dem Programmierungs-Zustand aus.

11 - REGELUNG DER GRUPPE KAFFEETEMPERATUR MITHILFE DER THERMO-PID (16)-STEUERUNG CREMONA - CREMONA HC "V - V PID"

Die Thermo-PID (16)-Steuerung ist ab Werk auf 95 Grad eingestellt. Um die Temperatursteuerung zu verändern, gehen Sie bitte wie folgt vor:

- Drücken Sie die Taste (F) ; sobald auf dem Display die Schrift „PRG“ erscheint, drücken Sie die Taste (G).

- Wenn das Display nun die eingestellte Gruppe kaffeetemperatur anzeigt, können Sie die gewünschte Temperatur mit den Tasten (F) und (G) einstellen, zwischen Minimum 80°C und Maximum 133°C.

- 3 Sekunden nach Bedienung der letzten Taste wird der eingestellte Wert gespeichert und die Temperatur kann am Display abgelesen werden.

Anmerkung: Wenn die Temperatur auf einen zu hohen Wert eingestellt wird, beginnt das Display zu blinken, sobald man einen Espresso zubereiten will.

Die Temperaturregelung des Thermo-PID (16) ist ab Werk auf einen optimalen Wert für einen Espresso eingestellt. Während der Aufheizzeit, des Espresso bezuges kann die Temperatur eine Schwankung aufweisen von +/- 10/12 Grad von der eingestellten Temperatur.

Darüber hinaus ist im Thermo-PID (16) eine Warnung einprogram-

miert worden. Über 108 Grad hinaus zeigt der Thermo-PID die Temperatur an, jedoch blinkend! Dies ist normal, warnt jedoch den Nutzer, dass der Espresso bei einer solch hohen Temperatur nicht korrekt herauslaufen wird.

12 – ESPRESSO-ENTNAHME

Um den Espresso zu entnehmen, drücken Sie die von der Brühgruppen-Steuerung (17) vorgewählte Taste. In die Taste "P" (E) eingebaute LED schaltet sich ein. Damit beginnt der Espresso-Auslauf, der bei Erreichen der vorher programmierten Menge automatisch unterbrochen wird. Die Beendigung des Espresso-Auslaufs wird vom Erlöschen der entsprechenden LED angezeigt.

Der Auslauf oder die Annullierung der Auswahl kann unterbrochen werden, indem man irgendeine Taste der Brühgruppen-Steuerung (17) drückt.

Die Sternchentaste "P" (E) hat neben der Unterbrechung des Auslaufs oder der Annullierung der Auswahl auch die Funktion des kontinuierlichen Auslaufs. Die Menge ist somit nicht vorbestimmt und die Brühgruppe lässt weiter Espresso auslaufen, bis erneut die Taste gedrückt wird, um den Auslauf aus der Brühgruppe zu stoppen.

Ist der Kaffee zu fein gemahlen oder ist die im Filter enthaltene Kaffeemenge zu groß, wird das Ausfließen des Espressos durch Druck auf eine der vier Steuerungswähler (A, B, C, D) nicht ausgelöst. Nach 45 Sekunden wird die Maschine blockiert und die LED geht vom ununterbrochenen Leuchten zum Blinken über.

Um die Maschine zu reaktivieren, entnehmen Sie den Filterhalter und ersetzen den im Filter enthaltenen Kaffee, drehen den Hauptschalter (1), um die Maschine auszuschalten. Danach schalten Sie sie wieder ein.

ANMERKUNG: Wir empfehlen eine maximale Auszahlung von 60 Sekunden.

ANMERKUNG: Um eine Blockierung der Maschine zu vermeiden: Wenn nach 10 Sekunden der Auslauf des Espressos noch nicht begonnen haben sollte, drücken Sie eine der Auswahlstasten, um den Befehl zu annullieren, tauschen Sie den im Filter enthaltenen Kaffee aus und wiederholen Sie den Vorgang.

12.1 – VORINFUSION

Unsere Software gestattet eine derartige Einstellung der Dosierung, daß die Ausgabe entsprechend der KAFFEE-Dosierungen mit Volumenkontrolle eine Vorinfusion vorausgeht. Die Ausgabe der Dosierung nach der Zeit 1 (ON) wird für eine Zeit 2 (OFF) unterbrochen, wonach dann die Ausgabe gemäß der Auswahl zu Ende geführt wird.

Bei Betätigung einer der Dosiertasten mit Volumenkontrolle geht dem normalen Ausgabezyklus ein kurzer getakteter Wasserstrahl voraus, der benutzt wird, um die Kaffeetablette vor dem Durchlaufen der effektiven Ausgabe anzufeuchten. Diese Funktion gestattet eine bessere Ausnutzung der Kaffeetablette.

EINSCHALTEN

Die Maschine wird durch Betätigung des Hauptschalters gestartet, wobei die Taste (A) der Gruppe 1 gedrückt zu halten und abzuwarten ist, daß die der Taste (E) entsprechende Led zu blinken beginnt. Außschalten und einschalten die Maschine Die Vor infusin ist aktiv.

AUSSCHALTEN

Die Maschine wird durch Betätigung des Hauptschalters gestartet, wobei die Taste (C) der Gruppe 1 gedrückt zu halten und abzuwarten ist, daß die der Taste (E) entsprechende Led zu blinken beginnt. Außschalten und einschalten die Maschine Die Vor Infusion ist nicht mehr aktiv.

13 – HEISSWASSER-ENTNAHME

13.1 – MODELLE MIT HEISSWASSER-ABGABE-SCHALTER - MODELLE CREMONA - CREMONA HC

Stellen Sie ein Gefäß unter das Warmwasser-Hahn (13) und drücken Sie den Schalter (15). Dieser aktiviert eine Vorrichtung, die das heiße Wasser des Heizkessels mit dem kalten des

Wassernetzes in programmierter Menge vermischt.

ANMERKUNG: Wir empfehlen eine maximale Auszahlung von 60 Sekunden.

14 – ZUBEREITUNG ANDERER GETRÄNKE

14.1 – MILCH, CAPPUCCINO UND ANDERE WARME GETRÄNKE

Bevor Sie ein beliebiges Getränk erwärmen, lassen Sie vorsichtig durch Betätigung des Dampfahnh-Drehknopfes (14-20) entgegen der Uhrzeigerrichtung ein wenig Dampf aus dem Dampfrohr (11) austreten, um eventuell im Innern des Heizkessels angesammeltes Kondenswasser entweichen zu lassen.

Geben Sie die zu bereitende Flüssigkeit in ein Gefäß, führen Sie das Dampfrohr (11) in die Flüssigkeit ein und drehen Sie langsam den Drehknopf des Dampfahns (14-20) entgegen dem Uhrzeigersinn. Anschließend öffnen Sie den Drehknopf vollständig, um einen Dampfaustritt in großer Quantität zu ermöglichen und die Flüssigkeit zum Sieden zu bringen. Zum Aufschäumen von Milch für Cappuccino wird die Verwendung eines hohen und schmalen, bis zur Hälfte gefüllten Gefäßes empfohlen.

Tauchen Sie das Dampfrohr (11) in das Gefäß ein, bis es den Boden berührt, und bringen Sie die Milch fast zum Kochen.

Senken und heben Sie das Gefäß bis zur Milchoberfläche abwechselnd bei offenem Hahn für einige Sekunden, bis die Milch aufgeschäumt ist. Für Cappuccino fügen Sie zum warmen Espresso, der in entsprechender Tasse bereitet wurde, die warme, aufgeschäumte Milch hinzu.

14.2 – TEE - CAMOMILE ZUBEREITUNG

Stellen Sie ein Gefäß unter das Heißwasser-Rohr (13), drücken Sie für die Wasserentnahme den gelenkartigen Hebel (16) nach unten. Ist die gewünschte Wassermenge erreicht, unterbrechen Sie den Druck. Der Hebel kehrt in seine Stillstandsposition zurück und unterbricht so die Entnahme. Geben Sie dann den Teebeutel hinein. Aus hygienischen Gründen wird jedoch empfohlen, Wasser aus dem Wassernetz zu verwenden und dieses mit dem Dampfrohr (11) zu erwärmen.

14.3 – MASCHINEN MIT HEISSWASSER-ABGABE-SCHALTER

Stellen Sie ein Gefäß unter das Warmwasser-Hahn (13), drücken Sie den Heißwasser-Abgabe-Schalter (15) und geben Sie anschließend den Teebeutel hinein.

15 – WARTUNGS- UND REINIGUNGSARBEITEN

15.1 – REINIGUNG DER DAMPFROHRE

Um eine Veränderung des Geschmacks der zu erwärmenden Getränke und ein Verschließen der Löcher an den Enden der Dampfrohre zu vermeiden, müssen diese nach jedem Gebrauch sorgfältig gereinigt werden.

15.2 – TÄGLICHE REINIGUNG

Spülen Sie die Filter und die Filterhalter in kochendem Wasser aus, um Verkrustungen oder Kaffeeablagerungen zu vermeiden, und reinigen Sie die Filtervorausätze der Brühgruppen.

16 – WÖCHENTLICHE REINIGUNGSARBEITEN

16.1 – REINIGUNG DES BRÜHGRUPPEN-GEHÄUSES UND FILTERVOREINSÄTZE

Entnehmen Sie den Filterhalter vom Brühgruppen-Gehäuse. Positionieren Sie die mitgelieferte Membran im Filterinnern, geben Sie einen Esslöffel Reinigungspulver für Kaffeemaschinen hinein und koppeln Sie den Filterhalter (22) an das Gehäuse der zu reinigenden Brühgruppe (21).

Betätigen Sie die Brühgruppen-Steuerung (17). Unterbrechen Sie das Auslaufen nach etwa 4 bis 5 Sekunden.

Betätigen und unterbrechen Sie abwechselnd etwa eine Minute



lang das Auslaufen, so dass die Verkrustungen von Kaffee und Kalkstein entfernt werden können.

Entfernen Sie die Membran und aktivieren Sie den Auslauf mehrere Male, um die Brühgruppe durchzuspülen.

Entnehmen Sie einige Espresso, um den von den Filtervoreinsätzen oder dem Brühgruppen-Gehäuse herrührenden unangenehmen Geschmack zu beseitigen.

Nach einer langen Zeitspanne eines Stillstandes des heißen Wassers in den Leitungen lassen Sie ein wenig Wasser auslaufen, um eventuelle Ablagerungen zu entfernen.

16.2 – REINIGUNG DER FILTER UND DER FILTERHALTER

Kontrollieren Sie öfters die Filterbohrungen, um eventuelle Kaffee-Ablagerungen zu beseitigen.

Bereiten Sie ungefähr einen Liter kochendes Wasser mit vier Esslöffeln Reinigungsmittel für Kaffeemaschinen in einem geeigneten Behälter vor. Tauchen Sie etwa 20 bis 30 Minuten die Filter und Filterhalter ein und spülen Sie sie anschließend mit reichlich fließendem Wasser ab.

16.3 – REINIGUNG DER UNTEREN ABLAUF-SCHALE

Entfernen Sie den Gitterrost der Ablauf-Schale (25) und ziehen Sie die innere Ablauf-Schale (24) heraus. Reinigen Sie diese von den Pulverrückständen des Kaffees.

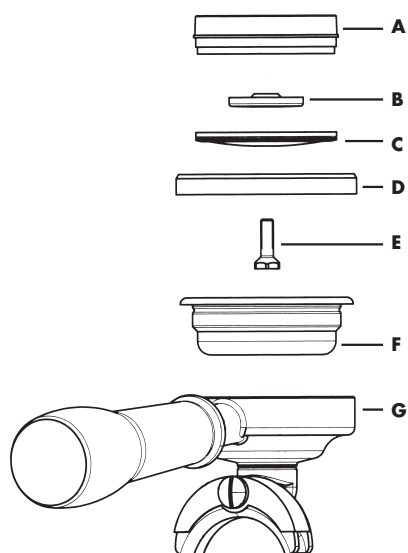
16.4 – REINIGUNG DES GEHÄUSES

Benutzen Sie ein feuchtes, nicht kratzendes Tuch ohne Alkohol oder Lösungsmittel, um eine Beschädigung der Seitenteile, der Grundplatte und der lackierten Teile zu vermeiden.

Wichtig! Dieses Gerät kann nicht in Wasser getaucht werden und kann nicht mit Wasserstrahlen gereinigt werden.

17 – AUSTAUSCH DER DICHTUNG DER VORFILTERPLATTE

Wenn der Espresso während der Entnahme von den Rändern des Filterhalters tropft, könnte eventuell ein Verschluss der Ablauf-Öffnung des Filterhalters sein. In diesem Fall muss die Öffnung gereinigt werden. Besteht der Defekt weiter oder steht der Filterhalter bei Ankoppeln an das Brühgruppen-Gehäuse stark über die Mitte der Brühgruppe heraus, ist es notwendig, die Dichtung



- | | |
|----------------------------|--------------------------------|
| A. Halterungsblock. | E. Befestigungsschraube |
| B. Einspritzdüse. | Vorfilter. |
| C. Vorfilter. | F. Filter. |
| D. Dichtung. | G. Filterhalter. |

der Vorfilterplatte auszutauschen.

17.1 – MODELLE CREMONA - CREMONA HC

Zum Austausch lösen Sie die Befestigungsschraube (E) des Vorfilters, entfernen den Vorfilter (C) und die Einspritzdüse (B). Anschließend entfernen Sie mit einem Schraubenzieher den Halterungsblock (A) und schließlich die Dichtung (D).

Nach der Entfernung der Dichtung reinigen Sie entsprechend den Sitz der Dichtung, bevor Sie eine neue anbringen, und befestigen dann die Elemente in umgekehrter Reihenfolge wie oben beschrieben.

18 – AUSTAUSCH DES WASSERS IM HEIZKESSEL

Alle 15 bis 20 Tage ist es unerlässlich, das im Heizkessel enthaltene Wasser auszutauschen, um Eisenbakterien und die Konzentration verschiedener, auf den Wasserstillstand zurückzuführender Rückstände zu beseitigen.

Schalten Sie den Hauptschalter (1) ab. Entfernen Sie den Gitterrost der Ablauf-Schale (25) und ziehen Sie die innere Ablauf-Schale (24) heraus.

Öffnen Sie den unter dem Wasserstands-Glas befindlichen Ablaufhahn (bei unter Druck stehendem Heizkessel), um das Wasser vollständig aus dem Heizkessel ablaufen zu lassen. Schließen Sie den Hahn wieder und wiederholen Sie den Vorgang bis zur Entzündung, wie bereits an anderer Stelle des Handbuchs dargelegt.

19 – VERWENDUNG DES REINIGUNGSAPPARATES

Im Wasser enthaltene Kalzium und Magnesium innerhalb der Rohre des Heizkessel-Kreislaufs und der Brühgruppen beschädigt die Maschine. Der Reinigungsapparat hat die Aufgabe, das Kalzium und Magnesium aufzulösen und auf den im Apparat enthaltenen Harzen abzulagern.

Um zu vermeiden, dass die Anhäufung der Ablagerungen die Harze überladen und damit deren Funktion einschränken, müssen die Harze in regelmäßigen Abständen nach folgendem Kriterium erneuert werden:

- 8-Liter-Reinigungsapparat für Wasser mit einer Härte von 40°F (71,6 dH)

- bis zu 400 Espresso/Tag: alle 10 Tage
- bis zu 800 Espresso/Tag: alle 5 Tage
- bis zu 1000 Espresso/Tag: alle 3 Tage

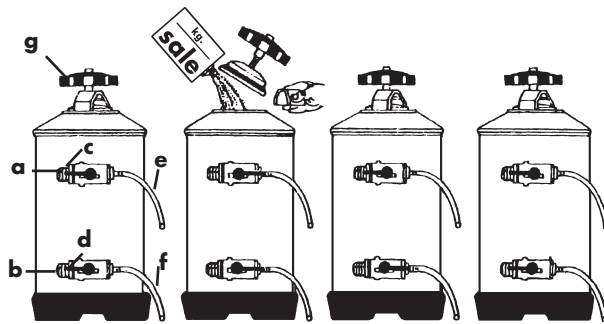
- 12-Liter-Reinigungsapparat für Wasser mit einer Härte von 40°F (71,6 dH)

- bis zu 500 Espresso/Tag: alle 15 Tage
- bis zu 1000 Espresso/Tag: alle 7 Tage
- bis zu 1500 Espresso/Tag: alle 5 Tage
- bis zu 2000 Espresso/Tag: alle 3 Tage.

Die Erneuerung zu verzögern bedeutet, durch Kalksteinbildung die thermischen und mechanischen Funktionen der Maschine sowie den Geschmack des Essencos zu gefährden.

Bei der Erneuerung gehen Sie folgendermaßen vor:

Stellen Sie ein leeres Gefäß mit einem Fassungsvermögen von mindestens zwei Litern unter das Rohr (e), drehen Sie den Hebel (c) und (d) nach rechts, lösen Sie den Deckel (g) und warten Sie, bis kein Wasser mehr aus dem Rohr fließt (e), füllen Sie 1,5 kg. Kochsalz bei dem 8-liter-Modell, bzw. 2 Kg. Bei dem 12-Liter-Modell ein, schließen Sie den Deckel und schieben Sie den Hebel (c) nach links. Lassen Sie das Salzwasser durch den Schlauch (f) ab, bis es salzfrei ausläuft (der Zyklus dauert ca. 90 Minuten).



- a** - Wassereintritt.
- b** - Wasseraustritt.
- c** - Eintrittshahn.
- d** - Austrittshahn.
- e** - Unterdruck-Rohr.
- f** - Erneuerungsrohr.
- g** - Deckelknopf.

Bringen Sie anschließend den Hebel (**d**) wieder von rechts nach links. Benutzen Sie die Maschine während der Erneuerung nicht. Bei mit automatischer Wasserstandsregulierung ausgestatteten Maschinen wird empfohlen, die Einspeisung der Pumpe zu unterbrechen, um einen Leerlauf zu vermeiden.

Bevor Sie den Reinigungsapparat an die Maschine anschließen, waschen Sie die Harze, indem Sie ihn an das Wassernetz anschließen und das Wasser ungefähr fünf Minuten lang laufen.

ANMERKUNG: Die oben beschriebenen Maßnahmen gelten für den in den Abbildungen dargestellten Reinigungsapparat. Wenn das Gerät dem nicht entspricht, halten Sie sich an die dem Reinigungsapparat selbst beigefügten Anweisungen.

20 – ENTSORGUNG DER MASCHINE

Wenn Sie die Maschine wegen Abnutzung oder aus anderen Gründen nicht mehr benutzen möchten, empfehlen wir, sie zu deaktivieren, indem Sie das Stromkabel abschneiden, nachdem Sie den Stecker aus der Steckdose gezogen haben.

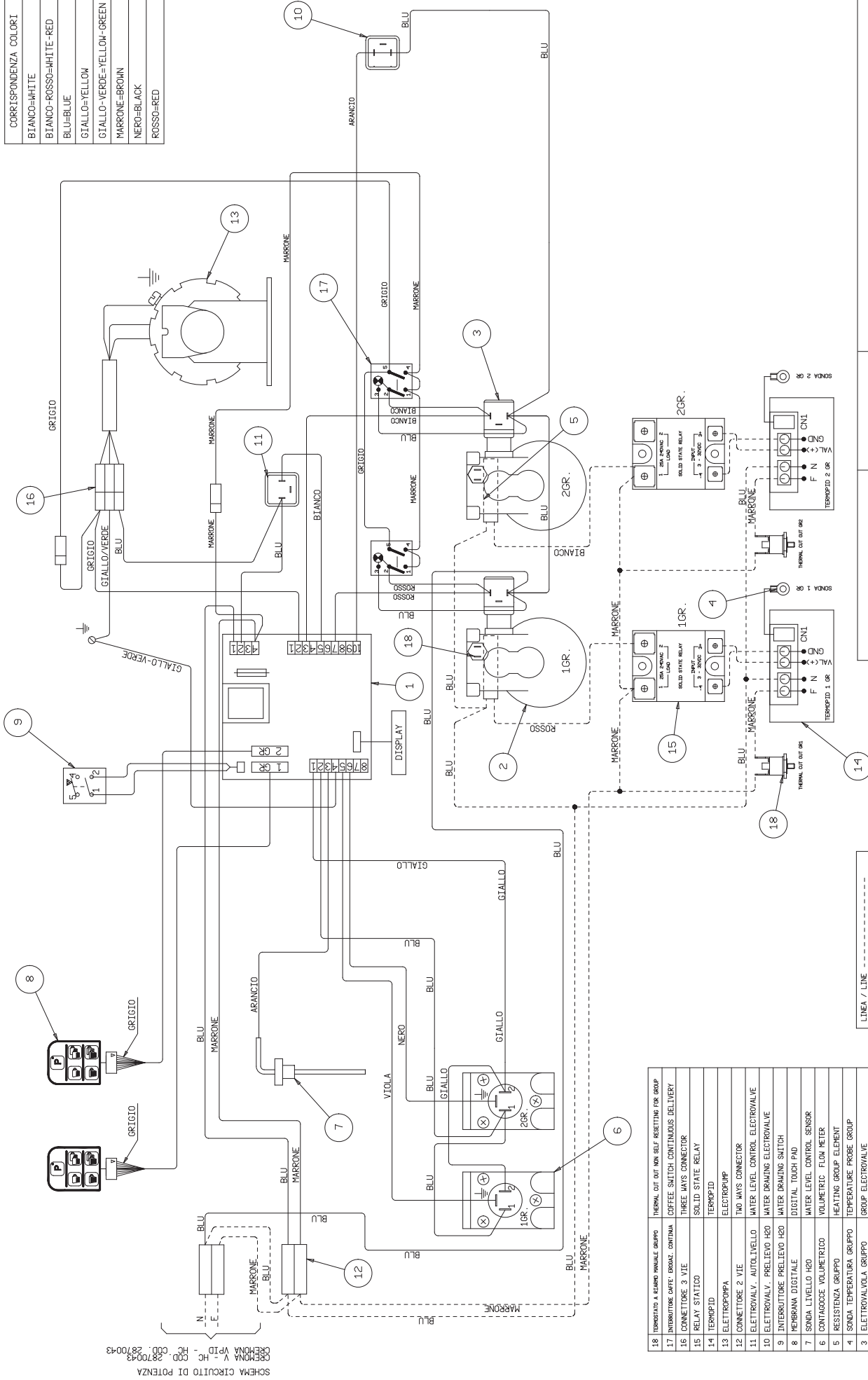
Für die Entsorgung wird geraten, die Maschinenteile ihrer Natur nach (Plastik, Metall usw.) zu trennen. Die entsprechend getrennten Teile übergeben Sie in dem Bereich spezialisierten Firmen.



21 – URSACHEN VON FEHLERHAFTER ARBEITSWEISE ODER UNREGELMÄSSIGKEITEN

PROBLEM	URSACHE	LÖSUNG
Die Maschine schaltet sich nicht ein	<ol style="list-style-type: none"> 1. Der Netzschalter ist ausgeschaltet 2. Falscher Anschluss an das Stromnetz 	<ol style="list-style-type: none"> 1. Bringen Sie den Generalschalter in ON-Stellung 2. Wenden Sie sich zwecks Überprüfung des Anschlusses an spezialisiertes Personal
Im Heizkessel ist kein Wasser	<ol style="list-style-type: none"> 1. Der Wasserhahn ist geschlossen 2. Der Filter der Pumpe ist verstopft 3. Der Pumpenmotor funktioniert nicht 	<ol style="list-style-type: none"> 1. Öffnen Sie den Wasserhahn 2. Tauschen Sie den Filter aus 3. Wenden Sie sich an spezialisiertes Personal
Der Espresso fließt nicht aus	<ol style="list-style-type: none"> 1. Der Wasserhahn ist geschlossen 2. Der Pumpenmotor funktioniert nicht 3. Die Schmelzsicherung im Verteilerkasten ist durchgebrannt 4. Das Elektroventil der Brühgruppe funktioniert nicht 5. Die Brühgruppen-Steuerung funktioniert nicht 	<ol style="list-style-type: none"> 1. Öffnen Sie den Wasserhahn 2. Wenden Sie sich an spezialisiertes Personal 3. Wenden Sie sich an spezialisiertes Personal 4. Wenden Sie sich an spezialisiertes Personal 5. Wenden Sie sich an spezialisiertes Personal
Aus den Rohren tritt kein Dampf aus	<ol style="list-style-type: none"> 1. Im Heizkessel befindet sich zu viel Wasser 2. Der Widerstand ist beschädigt 3. Die Einspritzdüse ist verstopft 4. Das Thermostat zum Schutz des Widerstandes ist nicht eingeschaltet 	<ol style="list-style-type: none"> 1. Siehe spezifisches Problem 2. Wenden Sie sich an spezialisiertes Personal 3. Reinigen Sie die Einspritzdüse 4. Wenden Sie sich an spezialisiertes Personal
Übermäßige Wassermenge im Heizkessel	<ol style="list-style-type: none"> 1. Der Pumpenmotor bleibt eingeschaltet 2. Der Austauscher ist durchlöchert 3. Das Elektroventil der Einfüllautomatik ist blockiert 	<ol style="list-style-type: none"> 1. Wenden Sie sich an spezialisiertes Personal 2. Wenden Sie sich an spezialisiertes Personal 3. Wenden Sie sich an spezialisiertes Personal
Wasseraustritt auf den Tresen	<ol style="list-style-type: none"> 1. Die Ablasswanne ist verschmutzt 2. Der Ablaufschlauch ist verstopft oder gelöst 3. Anderweitiges Tropfen 	<ol style="list-style-type: none"> 1. Reinigen Sie die Wanne 2. Tauschen Sie den Ablaufschlauch aus 3. Wenden Sie sich an spezialisiertes Personal
	<ol style="list-style-type: none"> 1. Der Kaffee ist zu fein gemahlen 2. Die Brühgruppe ist noch kalt 3. Das Elektroventil lässt nicht ablaufen 	<ol style="list-style-type: none"> 1. Regulieren Sie die Mahlung 2. Warten Sie, bis die Maschine die Temperatur erreicht 3. Wenden Sie sich an spezialisiertes Personal
Der Espresso läuft zu langsam aus	<ol style="list-style-type: none"> 1. Der Kaffee ist zu fein gemahlen 2. Der Filterhalter ist verschmutzt 3. Die Brühgruppe ist verstopft 4. Das Elektroventil ist teilweise verstopft 	<ol style="list-style-type: none"> 1. Regulieren Sie die Mahlung 2. Tauschen Sie den Filter aus Reinigen Sie den Filterhalters häufiger 3. Wenden Sie sich an spezialisiertes Personal 4. Wenden Sie sich an spezialisiertes Personal
Der Espresso läuft zu Schnell aus	<ol style="list-style-type: none"> 1. Der Kaffee ist zu grob gemahlen 	<ol style="list-style-type: none"> 1. Regulieren Sie die Mahlung
Der entnommene Espresso ist kalt	<ol style="list-style-type: none"> 1. Auf den Austauschern oder auf dem Widerstand hat sich Kalkstein abgesetzt 2. Die Kontakte des Druckschalters sind oxydiert 3. Die elektrische Verbindung ist fehlerhaft 4. Der Widerstand ist teilweise durchgebrannt 5. Das Thermostat zum Schutz des Widerstandes ist nicht eingeschaltet 	<ol style="list-style-type: none"> 1. Wenden Sie sich an spezialisiertes Personal 2. Wenden Sie sich an spezialisiertes Personal 3. Wenden Sie sich an spezialisiertes Personal 4. Tauschen Sie den Widerstand aus 5. Wenden Sie sich an spezialisiertes Personal
Der entnommene Espresso ist zu heiß	<ol style="list-style-type: none"> 1. Der Druckschalter ist falsch tariert 	<ol style="list-style-type: none"> 1. Stellen Sie den Druckschalter durch Betätigung der entsprechenden Schraube ein (Kap 6.1)

CORRISPONDENZA COLORI
BIANCO=WHITE
BLU=BLUE
GIALLLO=YELLOW
GRIGIO=GRAY
MARRONE=BLACK
ROSSO=RED



SCHEMA CIRCUITO DI POTENZA
 CREMONA 2V/HC - COD. 2870043
 CREMONA 2VPID/HC - COD. 2870043

POS	DESCRIZIONE	DESCRIZIONE
18	TERMOPISTO A RILASCIO MANUALE GRUPPO	TEMP. OUT OF BOX SELF RESETTING FOR GROUP
17	INTERRUTTORE CAFFE' (BOOZ). CONTINUA	COFFEE SWITCH CONTINUOUS DELIVERY
16	CONNETTORE 3 VIE	THREE WAYS CONNECTOR
15	RELAY STATICO	SOLID STATE RELAY
14	TERMOPISTO	TERMOPISTO
13	ELETTROPOMPA	ELECTROPUMP
12	CONNETTORE 2 VIE	TWO WAYS CONNECTOR
11	ELETTROVALV. AUTOLIVELLO	WATER LEVEL CONTROL ELECTROVALVE
10	ELETTROVALV. PRELIEVO H2O	WATER DRAWING ELECTROVALVE
9	INTERRUTTORE PRELIEVO H2O	WATER DRAWING SWITCH
8	MEMBRANA DIGITALE	DIGITAL TOUCH PAD
7	SONDA LIVELLO H2O	WATER LEVEL CONTROL SENSOR
6	CONTAGOCCE VOLUMETRICO	VOLUMETRIC FLOW METER
5	RESISTENZA GRUPPO	HEATING GROUP ELEMENT
4	SONDA TEMPERATURA GRUPPO	TEMPERATURE PROBE GROUP
3	ELETTROVALVOLA GRUPPO	GROUP ELECTROVALVE
2	GRUPPO DI ERGOCAZIONE	ERGOING GROUP
1	CENTRALINA VOLUMETRICA	VOLUMETRIC ELECTRICAL BOX

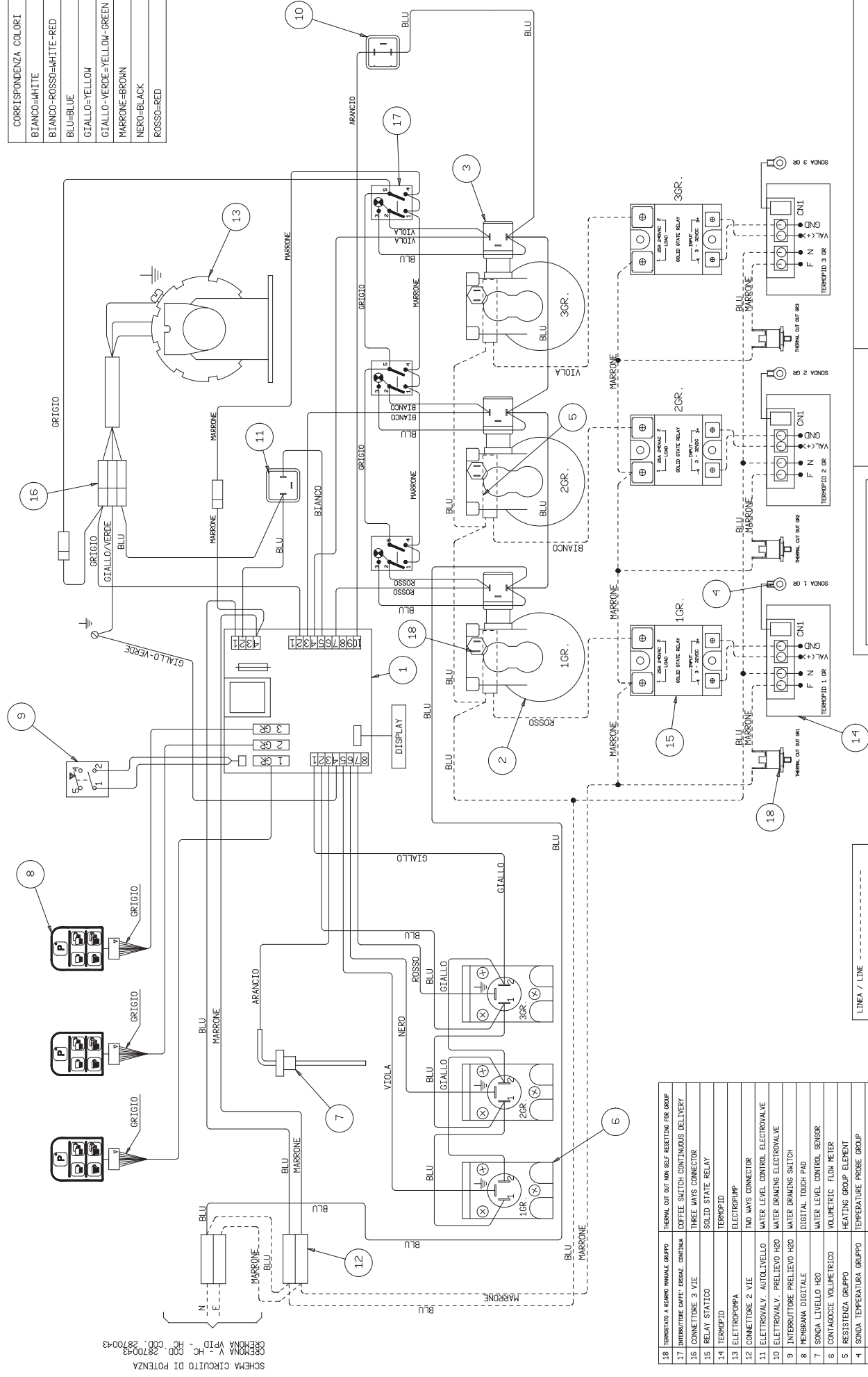
LINEA / LINE
 COLLEGAMENTO SOLO PER VERSIONE CREMONA PTD
 CONNECTION ONLY VERSION CREMONA PTD

la Pavoni
 Via Privata Gorizia, 7
 20098 S. Giuliano Mil. MILANO

Rev. N° 0
 21/10/2016

CIRCUITO DI COMANDO CREMONA2V/HC-CREMONA2VPID/HC
 2870041

CORRISPONDENZA COLORI
BIANCO=WHITE
BLU=BLUE
GIALLLO=YELLOW
MARRONE=BROWN
NERO=BLACK
ROSSO=RED



SCHEMA CIRCUITO DI POTENZA
 CREMONA V.PID - HC COD. 2870043
 CREMONA V.PID - HC COD. 2870043

POS	DESCRIZIONE	DESCRIPTION
18	TERMOSTATO A GRUPPO MANUALE GRUPPO	THERMAL CUT OUT NOT SELF-RESETTING FOR GROUP
17	INTERRUTTORE LAFFE: IDROAZ. CONTINUA	COFFEE SWITCH CONTINUOUS DELIVERY
16	CONNETTORE 3 VIE	THREE WAYS CONNECTOR
15	RELAY STATICO	SOLID STATE RELAY
14	TERMOFID	TEMPERFID
13	ELETTROPOMPA	ELECTROPUMP
12	CONNETTORE 2 VIE	TWO WAYS CONNECTOR
11	ELETTROVALV. AUTOLIVELLO	WATER LEVEL CONTROL ELECTROVALVE
10	ELETTROVALV. PRELIEVO H2O	WATER DRAWING ELECTROVALVE
9	INTERRUTTORE PRELIEVO H2O	WATER DRAWING SWITCH
8	MEMBRANA DIGITALE	DIGITAL TOUCH PAD
7	SONDA LIVELLO H2O	WATER LEVEL CONTROL SENSOR
6	CONTAGOCCE VOLUMETRICO	VOLUMETRIC FLOW METER
5	RESISTENZA GRUPPO	HEATING GROUP ELEMENT
4	SONDA TEMPERATURA GRUPPO	TEMPERATURE PROBE GROUP
3	ELETTROVALVOLA GRUPPO	GROUP ELECTROVALVE
2	GRUPPO DI ERODAZIONE	BREKING GROUP
1	CENTRALINA VOLUMETRICA	VOLUMETRIC ELECTRICAL BOX
POS	DESCRIZIONE	DESCRIPTION

LINEA / LINE ----- COLLEGAMENTO SOLO PER VERSIONE CREMONA P.ID
 CONNECTION ONLY VERSION CREMONA P.ID

la Pavoni
 Via Privata Gorizia, 7
 20098 S. Giuliano Mil. MILANO

Rev. N° 0
 20/10/2016

CIRCUITO DI COMANDO CREMONA 3V/HC-CREMONA 3V/PID/HC
 2870042

La Pavoni S.p.A. via Privata Gorizia, 7 - San Giuliano Milanese (MI) - Tel. 02.98241544 Fax 02.98241541
www.lapavoni.com e-mail: espresso@lapavoni.it