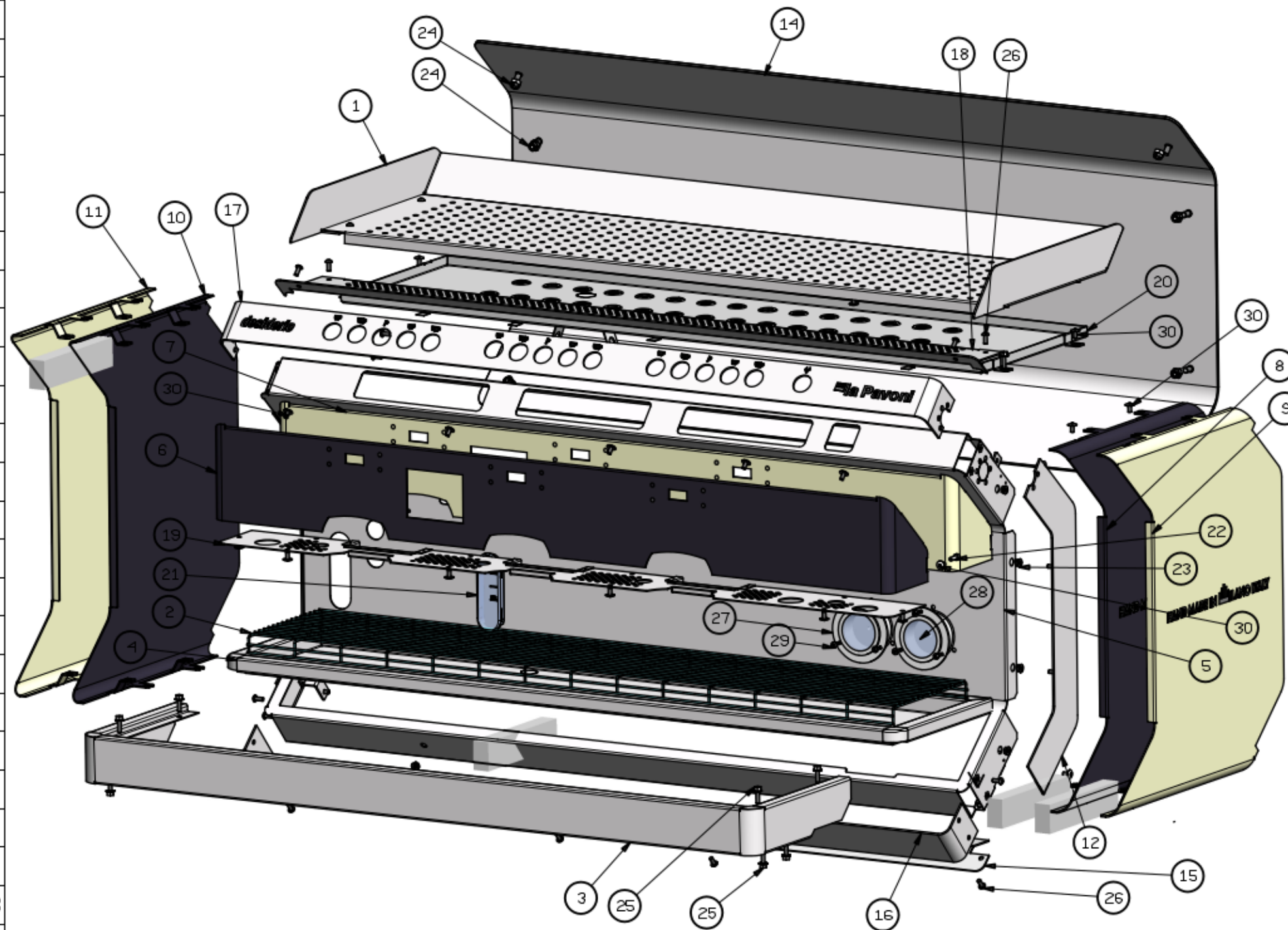


30	IS000220	VITE TCB M4X8 TCB - T.10 R14
29	IS000215	VITE BOMBATA CROCE 3 X 8 ACC.INOX
28	5530007	MANOMETRO 0-16 BAR
27	5530006	MANOMETRO 0-2.5 BAR CALDAIA
26	5031003	VITE TESTA BOTTONE M4X10 UNI-ISO 7380
25	5030004	VITE M4X14 - EN ISO 1665
24	5020005	DADO AUTOBLOC _DIN 982_M6
23	5020004	DADO FLANG.ZIGR. DIN6923 INOX A2 M 4
22	403203	VITE TCEI M4X12 UNI 5931 INOX
21	371046	PROTEZIONE VETRO LIVELLO
20	2452009008	BACINELLA SCALDATAZZE 3GR. "NP127"
19	2230236008	PROTE. PANNELLO NP127 "RB" 3GR
18	2230234008	LAMIERINO PROT. SUP. NP127 " 3GR
17	2230233008	CORNICE SUP. RACEBAR 3GR.
16	2230231008	CORNICE INF. "NP127" 3GR
15	2230229008	LAMIERINO PROTEZIONE INF. 3GR
14	2230218008	PANNELLO POST. 3GR "NP127"
13	2230205008	CORNICE SX RACEBAR
12	2230204008	CORNICE DX RACEBAR
11	2224023505	FIANCO SX NP127 VERN. RAL1013
10	2224023405	FIANCO SX NP127 VERN. RAL 7021
9	2224021505	FIANCO DX NP127 VERN. RAL1013
8	2224021405	FIANCO DX-SX NP127 VERN. RAL 7021
7	2223044505	PANNELLO FRONT 3GR NP127"RB" VERN.RAL1013
6	2223044405	PANNELLO FRONTALE 3GR RACEBAR VERN. RAL7021
5	2222088008	PANNELLO FRONTALE NP127 "MB/RB" 3GR
4	2221031008	BACINELLA NP127 "MB/RB" 3GR
3	2221030008	FASCIA PORTA BACINELLA NP127 "MB/RB" 3GR
2	2220082008	GRIGLIA BACINELLA NP127 "3GR"
1	2220081008	GRIGLIA SUPERIORE "NP127" 3GR.



P.A.	Codice componente	Descrizione
------	-------------------	-------------

la Pavoni

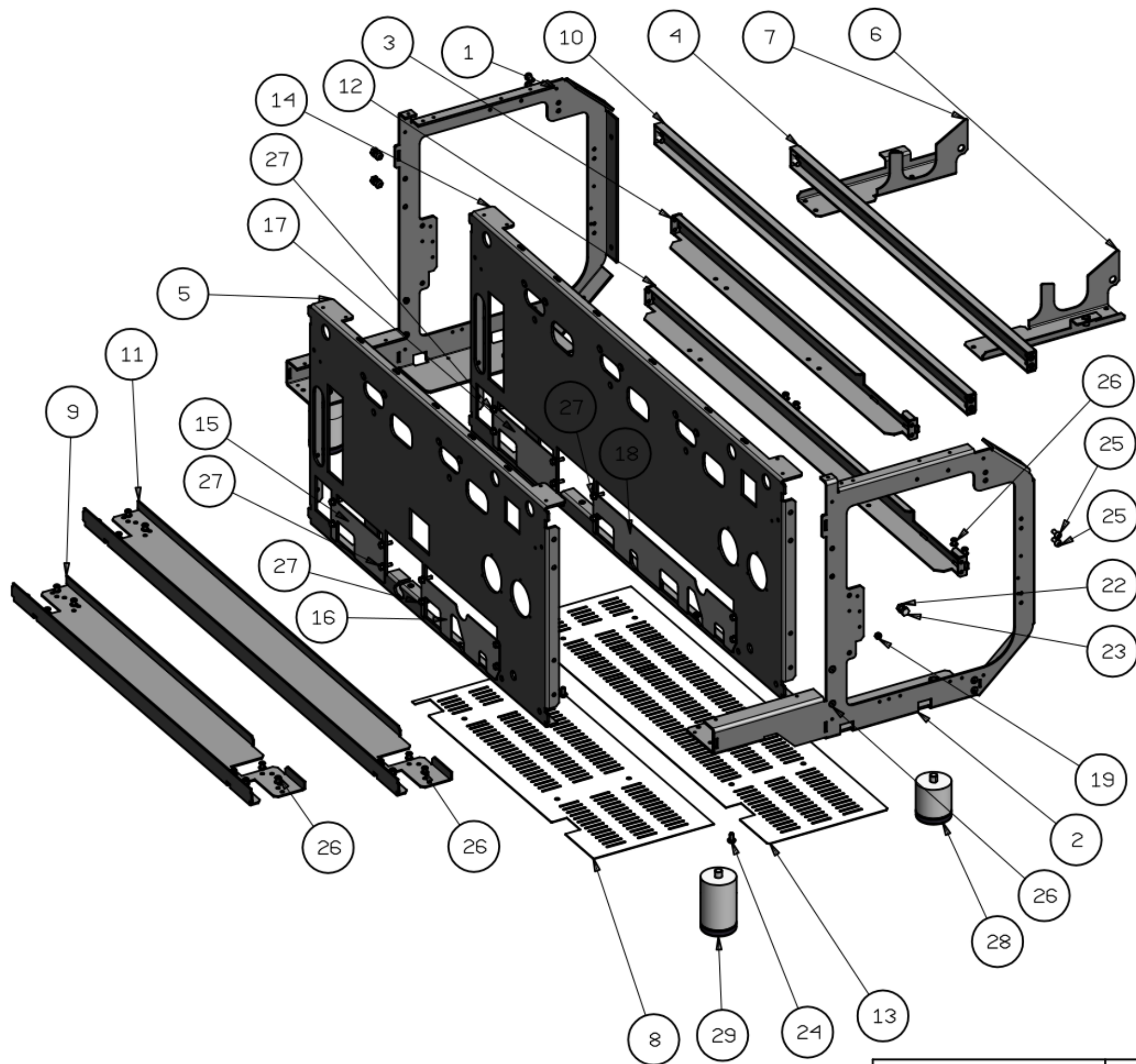
Via Privata Gorizia, 7
20098 S.Giuliano Mil. MILANO

Rev. N° 0

02/07/2020

CARROZZERIA DESIDERIO "V" 3GR.

2880071_TAV6



29	5770018	PIEDINO INOX H:MIN.83.5 NSF
28	5770016	PIEDINO INOX H:MIN.50 NSF
27	5030004	VITE M4X14 - EN ISO 1665
26	404711	RIVETTO D.4,8 ACCIAIO
25	403125	VITE TCBC M5X12 UNI 7687
24	403114	VITE AUTOFORMANTE 6X10 UNI 8112 H/TT
23	403020	VITE TE M6X14 UNI5739
22	402014	DADO ESAGONALE M6 UNI5588
21	402003	DADO ES.M 4 TIP01 ISO4032 C15 ZN
20	401057	ROSETTA PIANA UNI 6593- 5.5X10
19	401004	ROSETTA EL.DENT. 4 UNI8842A ACC-ZN
18	2230246008	LAMIERINO PROT.LUNGO 3GR
17	2230245008	LAMIERINO PROT.CORTO 3GR
16	2230244008	LAMIERINO PROT.LUNGO 2GR
15	2230243008	LAMIERINO PROT.CORTO 2GR
14	2230230005	TELAIO PORTAGRUPPI 3GR
13	2230227005	LAMIERA FONDO MACCHINA 3GR
12	2230226005	TRAVERSA INFERIORE TELAIO 3GR
11	2230225005	TRAVERSA ANT. BASSA TELAIO 3GR
10	2230224005	TRAVERSA SUPERIORE TELAIO 3GR
9	2230223005	TRAVERSA ANT. BASSA TELAIO 2GR
8	2230215005	LAMIERA FONDO MACCHINA 2GR
7	2230213005	SELLA SINISTRA CALDAIA
6	2230212005	SELLA DESTRA CALDAIA
5	2230211005	TELAIO PORTAGRUPPI 2GR
4	2230210005	TRAVERSA SUPERIORE TELAIO 2GR
3	2230209005	TRAVERSA INFERIORE TELAIO 2GR
2	2230208005	SPALLA DX TELAIO
1	2230207005	SPALLA SX TELAIO
P.A.	Codice componente	Descrizione

IL PRESENTE DISEGNO E' DI ESCLUSIVA PROPRIETA' DELLA PAVONI S.p.A. E' vietata espressamente la ristampa o l'uso non autorizzato senza permesso scritto dalla PAVONI S.p.A. PERSEGUIBILE A TERMI NE DI LEGGE.

la Pavoni

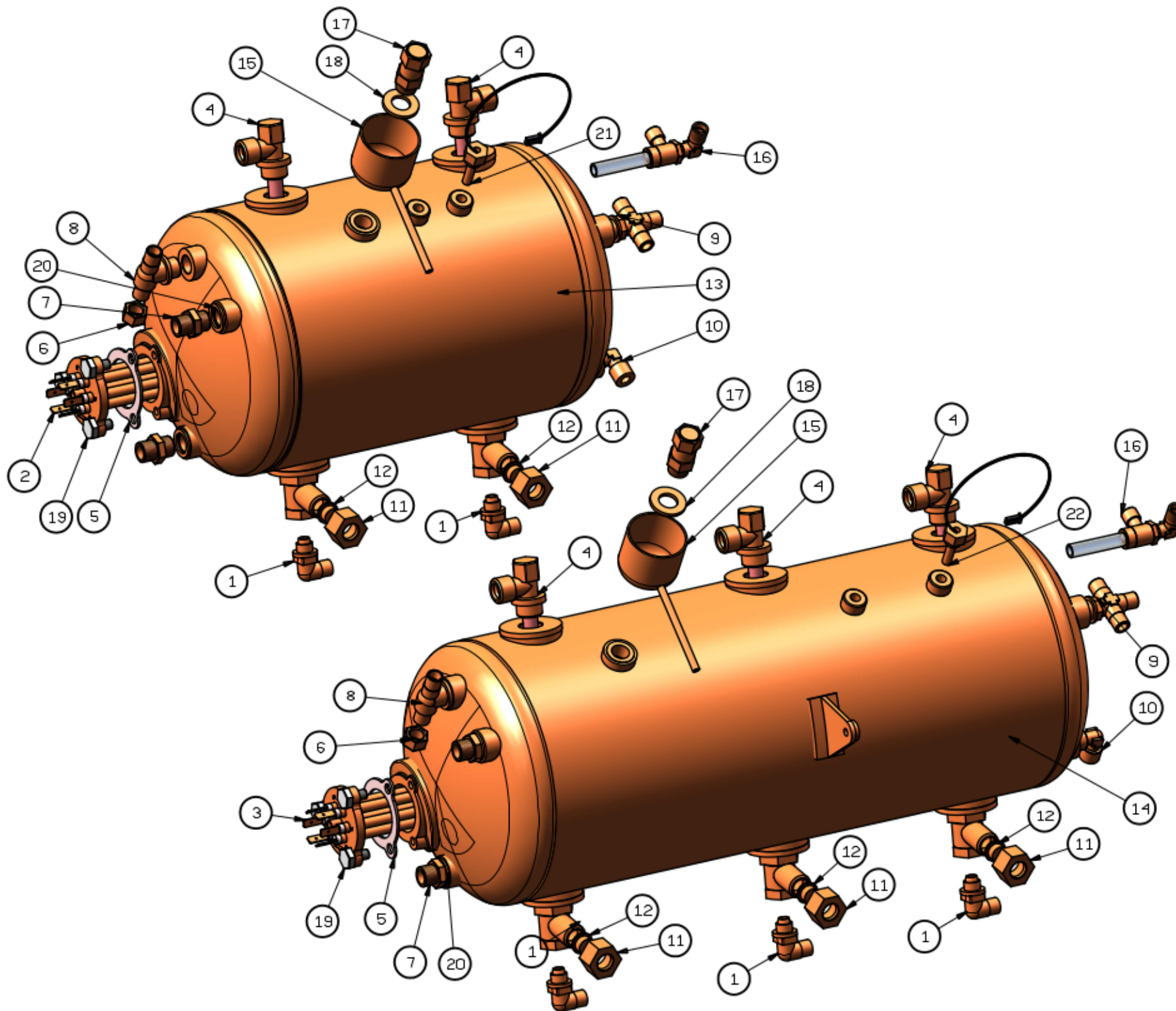
Via Privata Gorizia, 7
20098 S.Giuliano Mil. MILANO

Rev. N° 0

02/07/2020

TELAIO GENIALE / DESIDERIO

2880071_TAV7



21	5363018	SONDA NTS3K3 CORPO OTTONE G1/4A MODU2 2 VIE FEM.
20	466003	GUARNIZIONE BS
19	403034	VITE TE M8X16 UNI 5739
18	401076	RANELLA DIA 16 UNI 6592
17	395221G	VALVOLA DI SICUREZZA ESTERO 3/8"G
16	393730	ASSY MISCELATORE ACQUA
15	343223	SCATOLA CONDENSA X VALV. DI SIC.
14	3415548	CALDAIA 2 FONDELLI 3GR PULITA
13	3415518	CALDAIA FOND/FOND 2GRUPPI PULITA
12	313435	TERMINALE CIECO PER TUBI Ø12
11	313309	CALOTTA DA 1/2G
10	312501	RACCORDO 2 VIE "L" 3/8GX3/8G
9	31203201	RACCORDO CROCE 4 VIE 3/8"- 3X1/4" LAV.TO
8	31108405	RACCORDO 1/4"X3/8"X1/4"G LAVORATO
7	31104002	RACCORDO CILINDRICO NIPPL0 3/8"G
6	31100801	CALOTTA 1/4G CIECA LAVORATA
5	2612008	GUARNIZIONE RESIST. REINZ AFM 31 SP.2
4	242800108	RACCORDO SCAMBIATORE SUPERIORE L=152MM
3	2310005001	RESISTENZA 3GR 230V 5465W
2	2310004001	RESISTENZA 2GR 230V 4370W
1	212400908	RACCORDO INIETTORE EROGAZIONE
P.A.	Codice componente	Descrizione

IL PRESENTE DISEGNO E' DI ESCLUSIVA PROPRIETA' DELLA PAVONI S.p.A. E' vietata espressamente la ristampa o l'uso non autorizzato senza permesso scritto dalla PAVONI S.p.A. SE NE PERSEGUIRA' A TERMI NE DI LEGGE.

la Pavoni

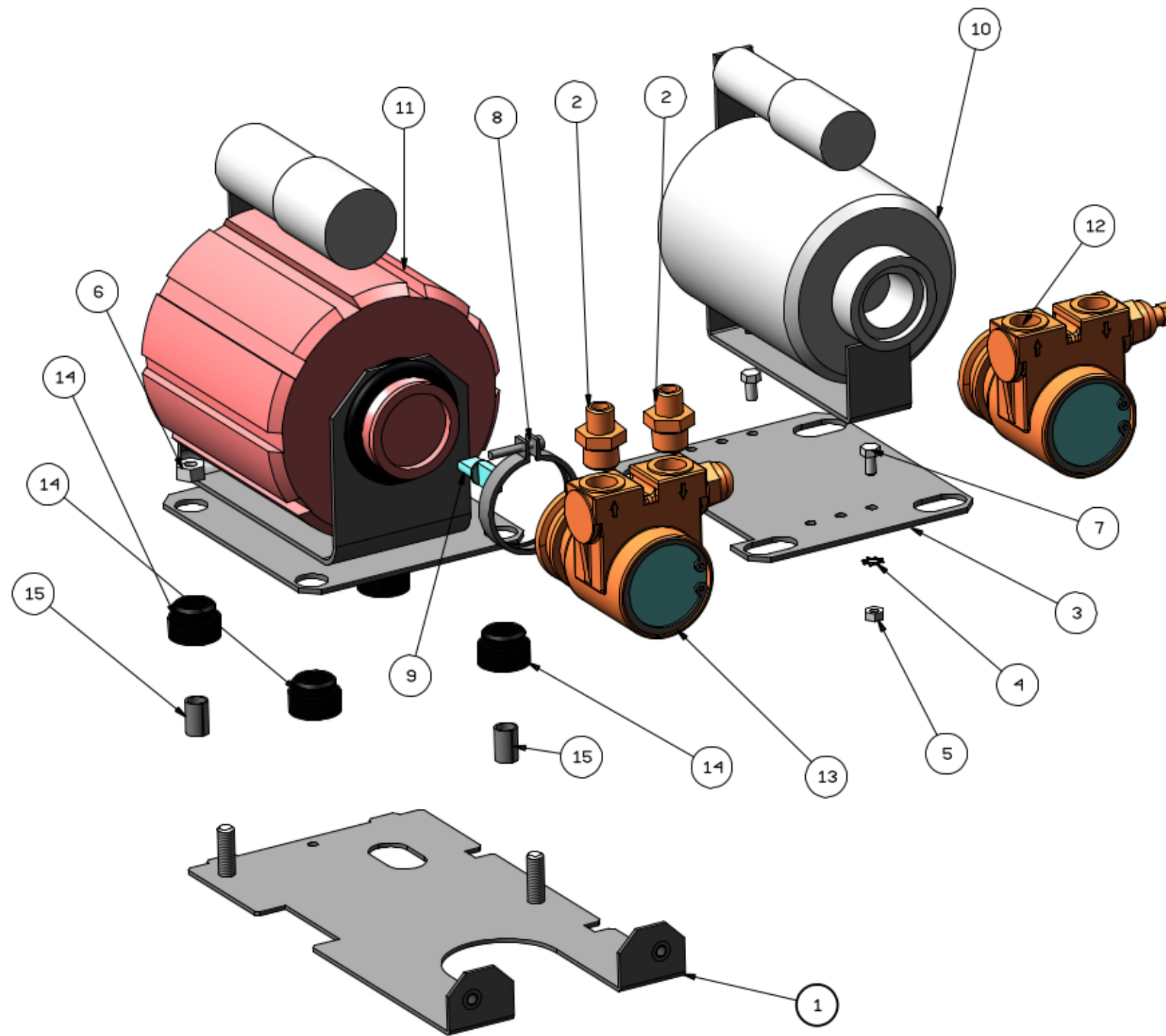
Via Privata Gorizia, 7
20098 S.Giuliano Mil. MILANO

Rev. N° 0

02/07/2020

CALDAIA DESIDERIO "V" 2-3 GR

2880071_TAV10



15	477030	BUSSOLA
14	477029	PIEDINO
13	452011	POMPA A PALETTE CB 1509 BLF X NSF
12	452010	POMPA TIPO CB 1505 BLF PROCON (100L) NSF
11	451040	MOTORE ELETT. V230 HZ50/60 W165
10	451039	MOTORE ELETTRICO V230 HZ50/60 W100
9	410002	GIUNTO TIPO PROCON 1143
8	404704	FASCETTA FIX MOTORE FORNITO IN KIT
7	403009	VITE TE M5X10 UNI5739
6	402020	DADO ESAGONALE M8 UNI5588
5	402009	DADO ESAGONALE M5 UNI5588
4	401007	RANELLA DENTELLATA DIA 5 UNI 3703
3	3291043	PIASTRA MOT. POMPA
2	312100	NIPPLES M-M 3/8 G-1/4 G
1	2230214005	SUPPORTO POMPA 2-3 GR.
P. A.	Codice componente	Descrizione

IL PRESENTE DISEGNO E' DI ESCLUSIVA PROPRIETA' DELLA PAVONI S.p.A. E' vietata espressamente la ristampa o l'uso non autorizzato senza permesso scritto dalla PAVONI S.p.A. SE NE PERSEGUIRA' A TERMI NE DI LEGGE.

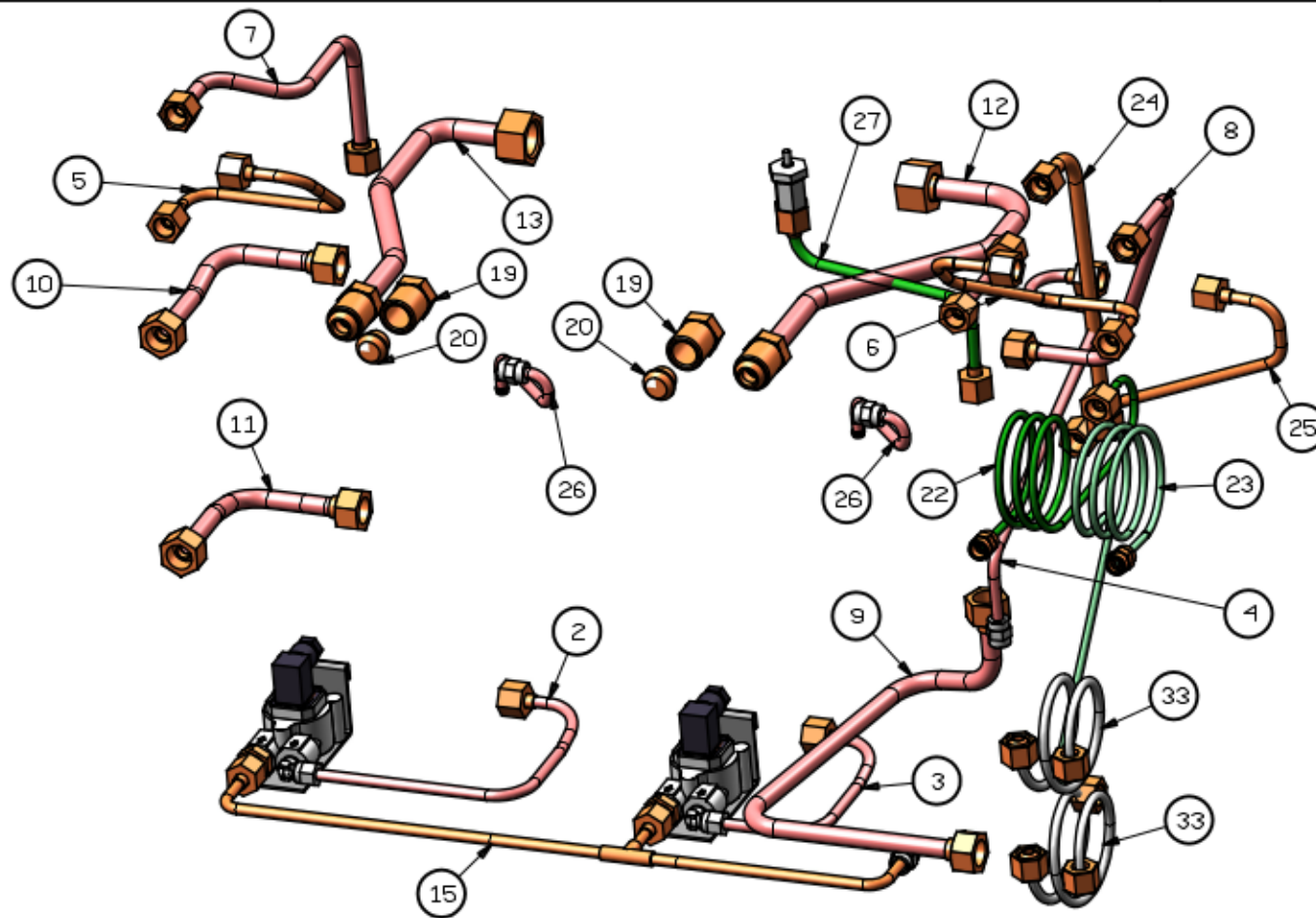
la Pavoni

Via Privata Gorizia, 7
20098 S. Giuliano Mil. MILANO

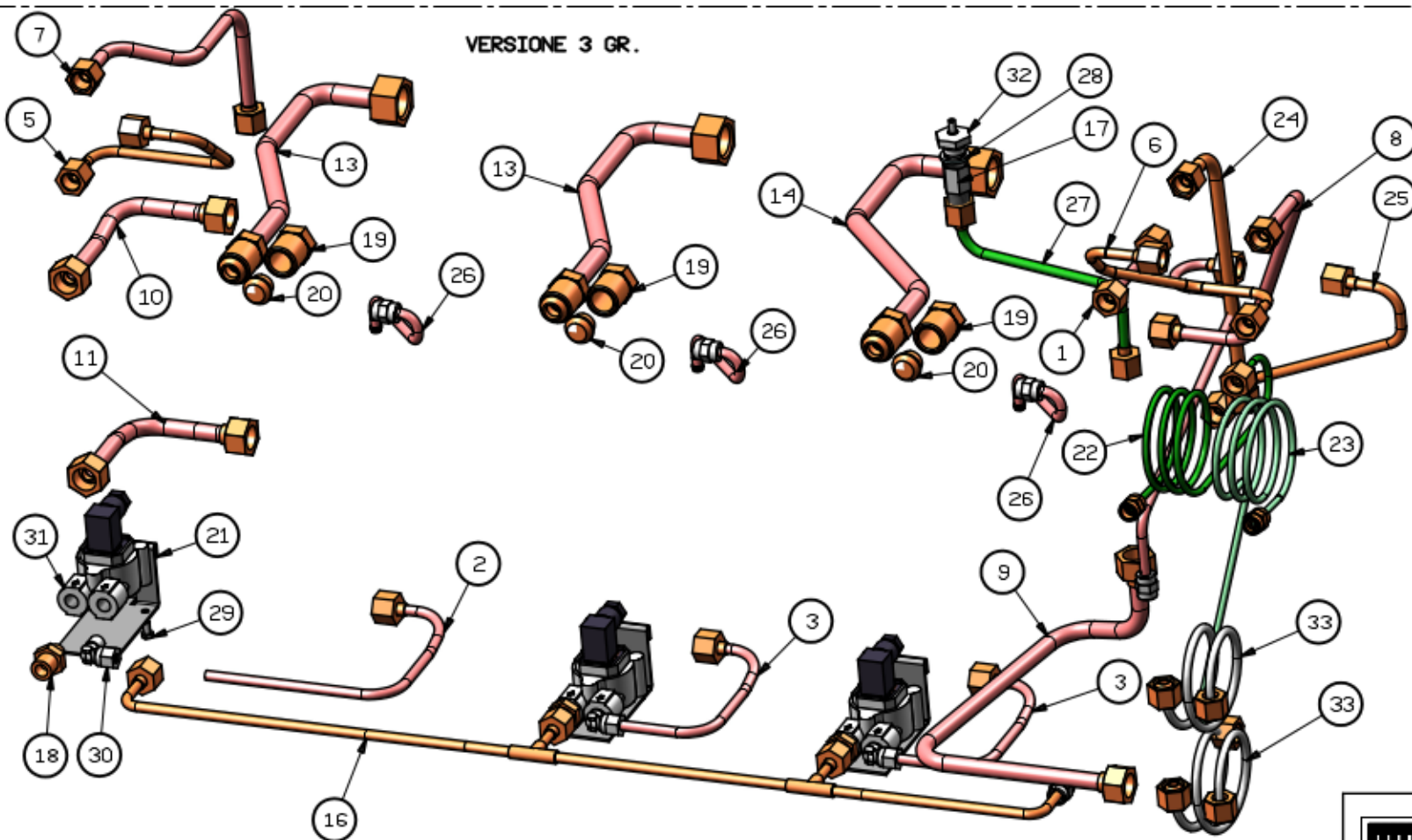
Rev. N° 0
03/07/2020

POMPE 2-3 GRUPPI
2880071_TAV11

VERSIONE 2 GR.



VERSIONE 3 GR.



33	455033	TUBO FLESSIBILE F1/4C L 500 UNI9208
32	453203	VALVOLA ANTIVUOTO (CORPO INOX)
31	438016	CONTATORE VOLUMETRICO FM-C-L METALLICO
30	406023	PORTA TUBO A 90° 1/8 DIN 2353
29	403111	VITE TCI M4 X 8 UNI 6107
28	362012	GUARNIZIONE
27	3426548	TUBO ATTACCO GAS 2 GR.
26	3426508	TUBO DEPRES.NE GRUPPO DX HOTEL
25	3426428	TUBO INF. ELETTR. EA/CALDAIA
24	3422588	TUBO CALDAIA/RUB.VAPORE
23	3420168	TUBO CAPILLARE
22	3420138	CAPILLARE PRES. CALDAIA/MAN.
21	3262303	PIASTRA CONTAGOCCE
20	313435	TERMINALE CIECO PER TUBI Ø12
19	313308	CALOTTA MASCHIO DA 1/2G
18	312102	NIPPLES MM 1/4"G-1/8"G LAVORATO
17	312012	RACCORDO VALVOLA ANTIVUOTO
16	2429003	TUBO DISTRIBUT. CONTAG. 3GR MACHBAR-RACEBAR
15	2429002	TUBO DISTRIBUT. CONTAG. 2GR MACHBAR-RACEBAR
14	24280108	TUBO GRUPPO/SCAMB.SUP.DX
13	24280098	TUBO GRUPPO/SCAMB.SUP.SX
12	24280088	TUBO GRUPPO/SCAMB.SUP.DX
11	24260148	TUBI INF. LIVELLO
10	24260138	TUBO SUP. LIVELLO CALDAIA
9	24260128	TUBO CARICO ACQUA / CALDAIA
8	24240278	TUBO CALD-RUB. LEVA VAPORE DX
7	24240268	TUBO CALDAIA RUBINETTO LEVA VAPORE SX
6	24220530	TUBO RUBINETTO LEVA-LANCIA VAP DX
5	24220529	TUBO RUBINETTO LEVA-LANCIA VAP SX
4	24220528	TUBO CARICO ACQUA/E.VALVOLA
3	24220518	TUBO CONTAGOCCE-SCAMBIATORE INF.
2	24220508	TUBO CONTAGOCCE-SCAMBIATORE INF.
1	2422015	TUBO CALDAIA ELETTROVALVOLA

P.A. Codice componente

Descrizione

la Pavoni

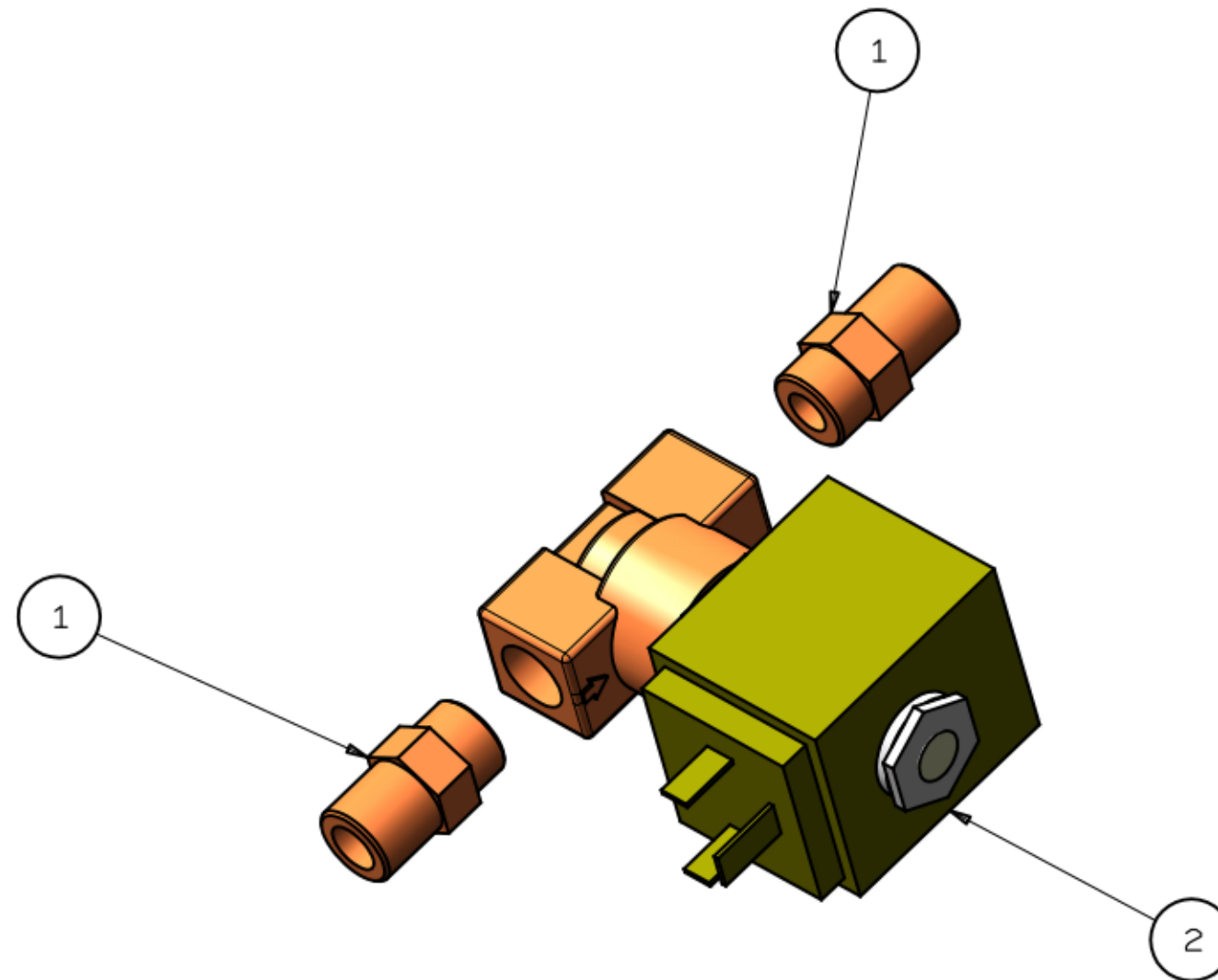
Via Privata Gorizia, 7
20098 S.Giuliano Mil. MILANO

Rev. N° 0

03/07/2020

TUBI DESIDERIO "V" 2-3 GR.

2880071_TAV14



N.B. COMPONENTE COMPLETO Cod. 2964007

2	451272	E.VALVOLA A 2 VIE 230V
1	312034	RACCORDO DIRITTO 1/4GX1/4G CONICO
P. A.	Codice componente	Descrizione

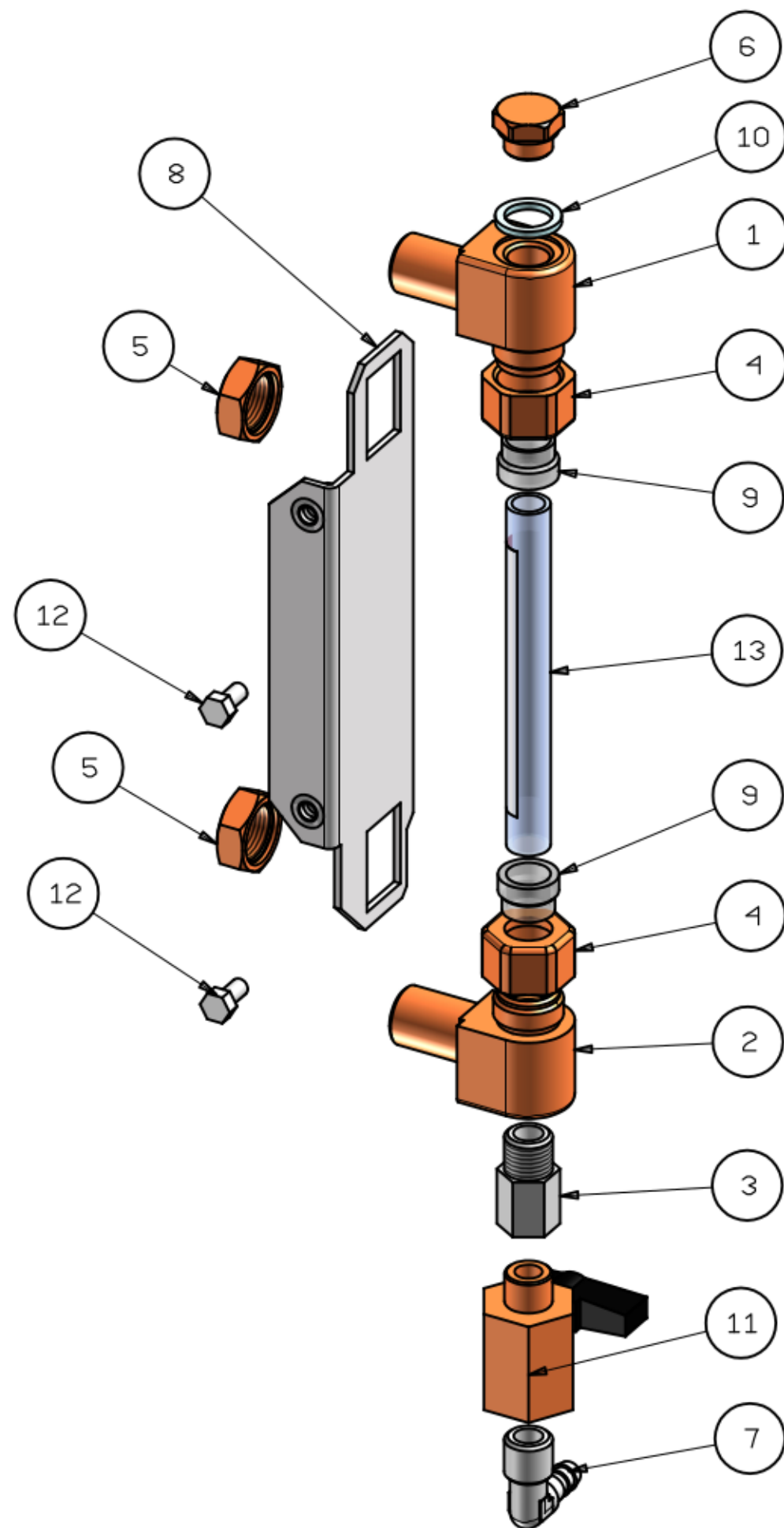
la Pavoni

Via Privata Gorizia, 7
20098 S.Giuliano Mil. MILANO

Rev. N° 0
30.11.2017

ELETTROVALVOLA PRELIEVO ACQUA

2880071_TAV15



N.B. GRUPPO COMPLETO CODICE: 2956048

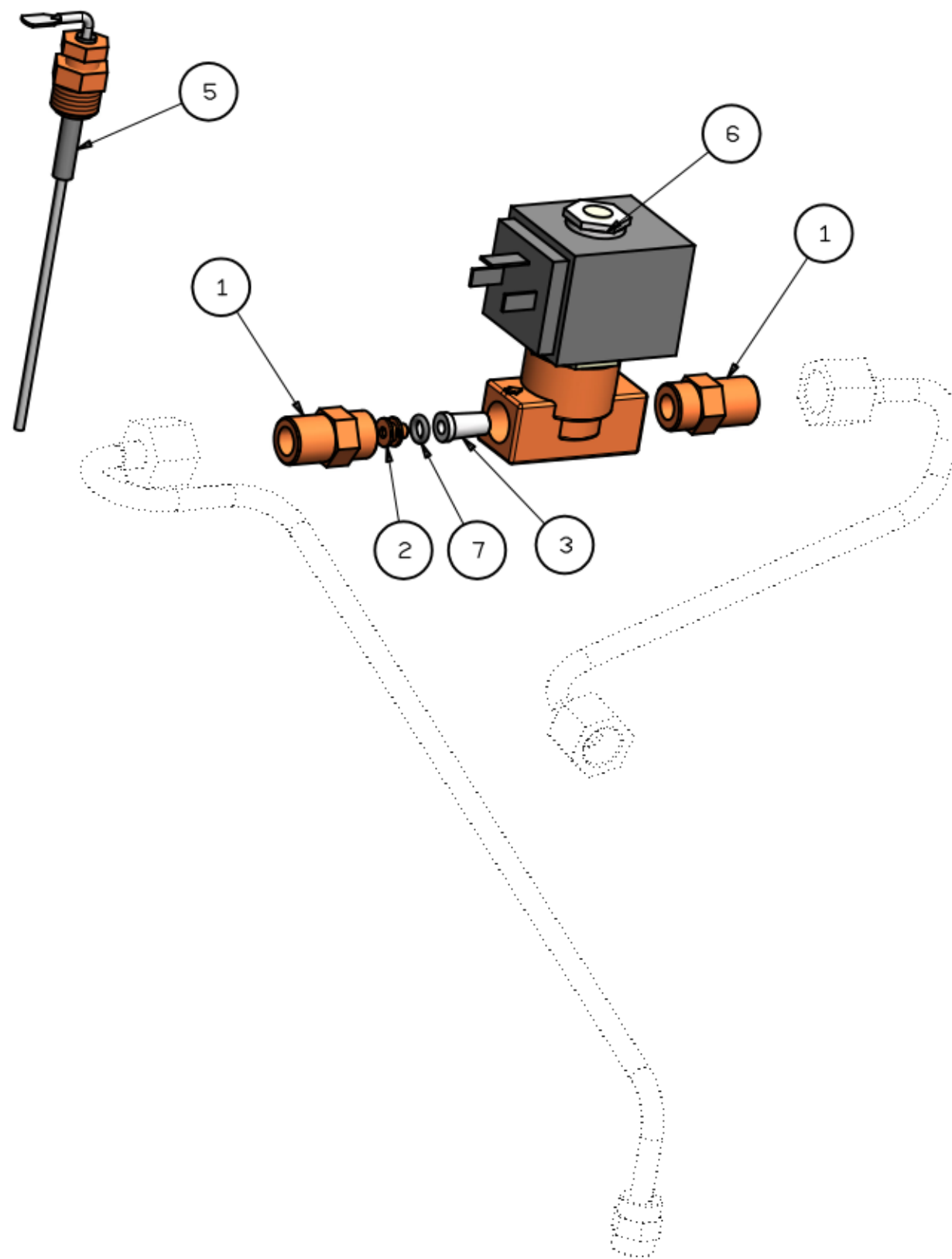
13	453110	VETRO LIVELLO VERNICIATO
12	403009	VITE TE M5X10 UNI5739
11	395121	RUBINETTO
10	362012	GUARNIZIONE
9	361002	GUARNIZIONE TUBO LIVELLO
8	3292593	SUPPORTO LIVELLO
7	314142	GOMITO PORTAGOMMA 1/4 M-M
6	313602	TAPPO M CIECO 1/4"G
5	313537	DADO 3/8G H8 CH.21 OTTONE
4	313303	CALOTTA LIVELLO
3	312012	RACCORDO VALVOLA ANTIVUOTO
2	31102505	ATTACCO LIV. INF. LAVORATO
1	31102502	ATTACCO LIV. SUP. LAVORATO
P. A.	Codice componente	Descrizione

la Pavoni

Via Privata Gorizia, 7
20098 S.Giuliano Mil. MILANO

Rev. N° 0
03/07/2020

LIVELLO CON SCARICO
2880071_TAV16



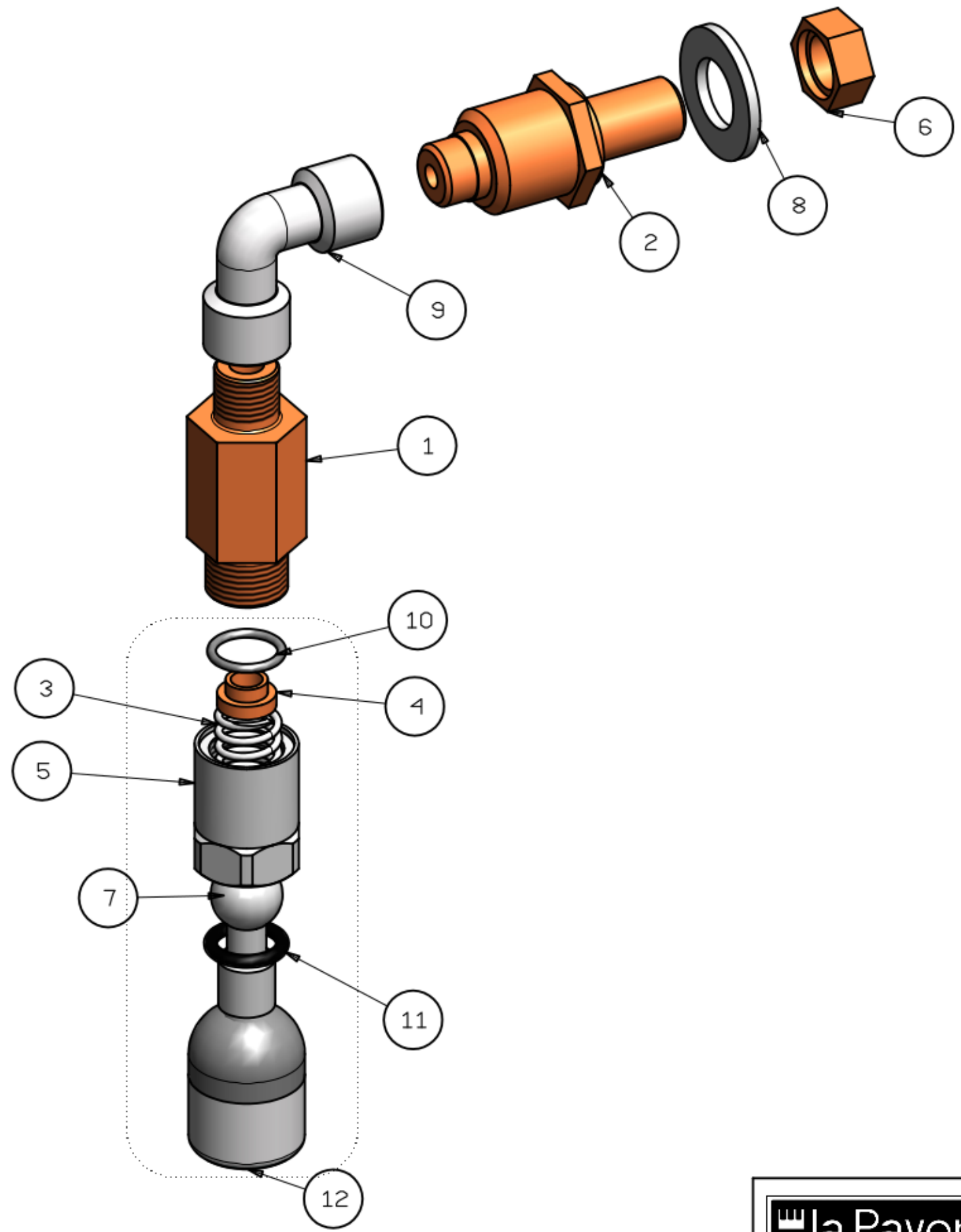
7	465006	O'RING OR 2018
6	451272	E.VALVOLA A 2 VIE 230V
5	438023	SONDA LIVELLO
3	327149	FILTRO ACQUA
2	314116	GIGLEUR DIA 1MM
1	312034	RACCORDO DIRITTO 1/4GX1/4G CONICO
P. A.	Codice componente	Descrizione

la Pavoni

Via Privata Gorizia, 7
20098 S.Giuliano Mil. MILANO

Rev. N° 0
03/07/2020

ELETTOVALVOLA AUTOLIVELLO
2880071_TAV17



12	IS000716	ROMPIGETTO
11	465108	O'RING OR115
10	465042	O'RING OR2050
9	406033	RACCORDO L 1/4 FF
8	401075	RANELLA DIA 14 UNI 6592
7	3141487	SNODO TUBO ACQUA NSF
6	313542	DADO 1/4G
5	3133147	CALOTTA NSF
4	313118	BUSSOLA
3	311409	MOLLA SNODO RUBINETTO INOX
2	2120027	ATTACCO ENTRATA PREL. ACQUA
1	2120014	PROLUNGA ATTACCO LANCIA ACQUA
P.A.	Codice componente	Descrizione

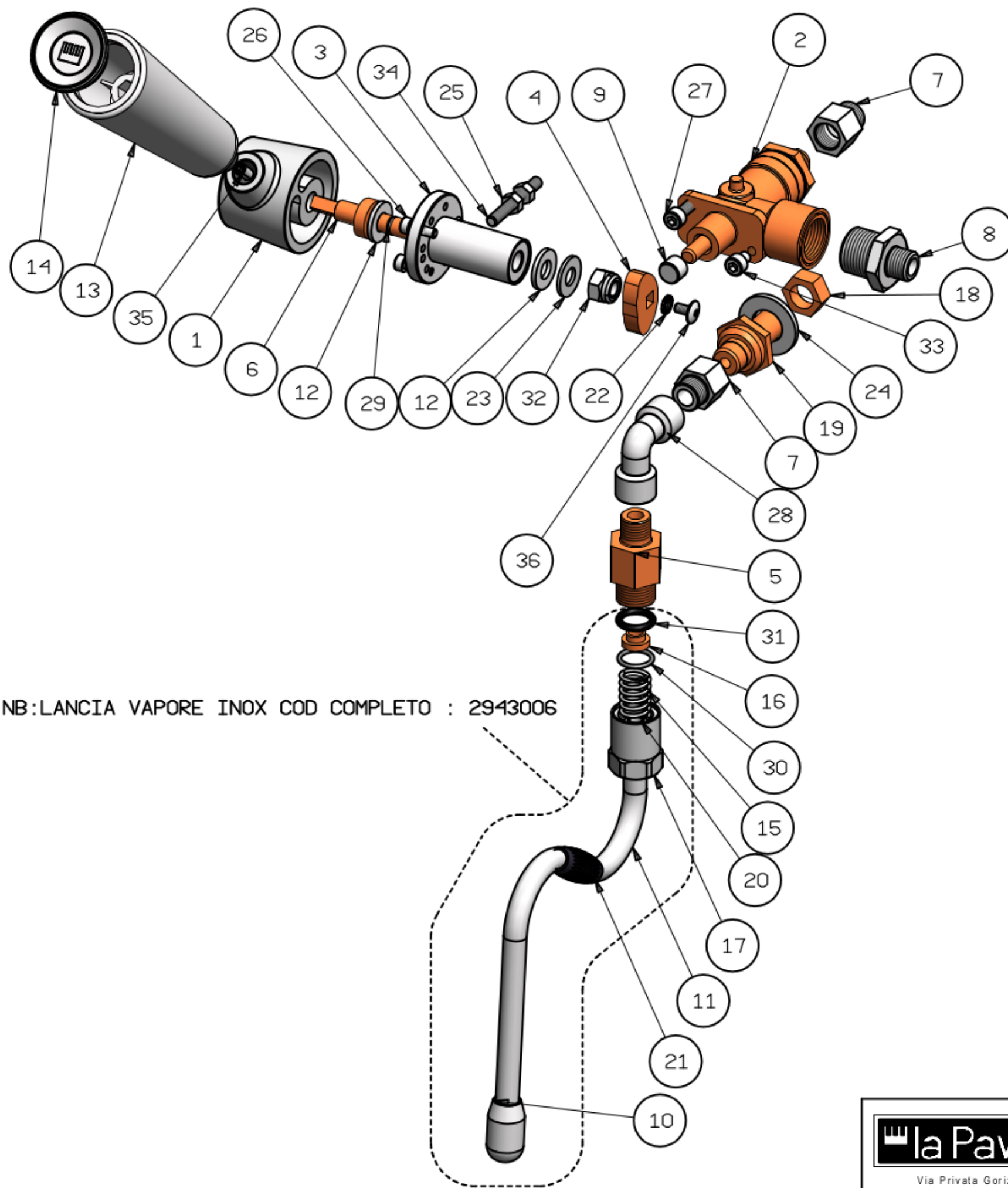
NB: CALOTTA ACQUA COD COMPLETA : 395513



Rev. N° 0
03/07/2020

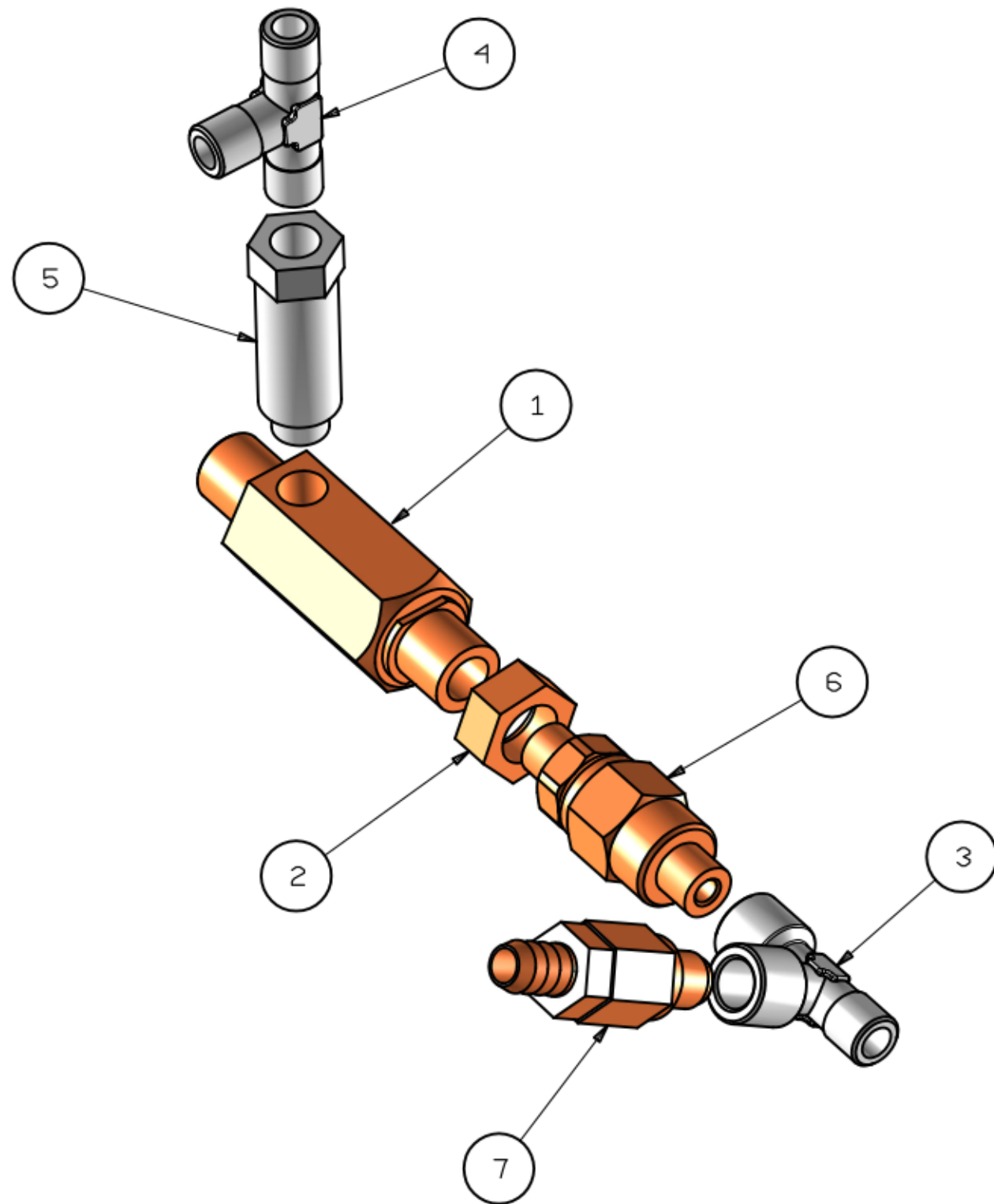
RUB. ACQUA GENIALE / DESIDERIO
2880071_TAV18

IL PRESENTE DISEGNO E' DI ESCLUSIVA PROPRIETA' DI LA PAVONI. LA REPRODUZIONE O L'UTILIZZO SENZA AUTORIZZAZIONE SCRITTA DI LA PAVONI SARANNO PERSECUTIBILI A TERMI NE DI LEGGE.



NB:LANCIA VAPORE INOX COD COMPLETO : 2943006

36	IS000220	VITE TCB M4X8 TCB - T.10 R14
35	5040005	GRANO M5X10 UNI 5923 INOX(PUNTA PIATTA)
34	5040004	GRANO M5X40 (ISO 4026 UNI 5923)
33	5032001	VITE TCEI M5X6 -8.8 DIN 912/ISO 4762
32	5020003	DADO AUTOBLOC _DIN 982_M8X1
31	465108	O'RING OR115
30	465042	O'RING OR2050
29	465006	O'RING OR 2018
28	406033	RACCORDO L 1/4 FF
27	403210	VITE TCEI M5X12 UNI 5931 INOX
26	403203	VITE TCEI M4X12 UNI 5931 INOX
25	402009	DADO ESAGONALE M5 UNI5588
24	401075	RANELLA DIA 14 UNI 6592
23	401065	RANELLA DIA M8X18SP1.5 UNI 6592
22	401005	ROSETTA EL. DENT. 4 UNI 8842V
21	371081	PROTEZIONE LANCE VAPORE BAR
20	3141727	SNODO X VAPORIZZATORE DIA.10
19	314117	ATTACCO ENTRATA PREL. ACQUA Z1 NSF
18	313542	DADO 1/4G
17	3133147	CALOTTA NSF
16	313118	BUSSOLA
15	311409	MOLLA SNODO RUBINETTO INOX
14	2710018	TAPPO IMPUGNATURA PORTA FILTRO MACHBAR
13	2710017	IMPUGNATURA PORTAFILTRO MACHBAR
12	2612018	GUARNIZIONE CONNETTORE LEVA VAP
11	2430009	LANCIA VAPORE "NP127"INOX DIA.10
10	2140035	TERMINALE ROMPIGETTO D.1.2 IN INOX
9	2140034	COPRI-ASTA RUBINETTO(2120022)
8	2125004	ADATTATORE(M-M) METRICO M20X1,5-1/4"GAS
7	2124008	PROLUNGA M/F CILINDRICA 1/4-1/4
6	2121030	ALBERINO LEVA VAPORE
5	2120029	PROLUNGA RUBINETTO LEVA VAPORE
4	2120024	CAMMA-ALBERINO LEVA VAPORE
3	2120023	CONNETTORE LEVA VAPORE
2	2120022	CORPO RUBINETTO COD. : 8F775
1	2110035051	CORPO LEVA VAPORE
P.A.	Codice componente	Descrizione



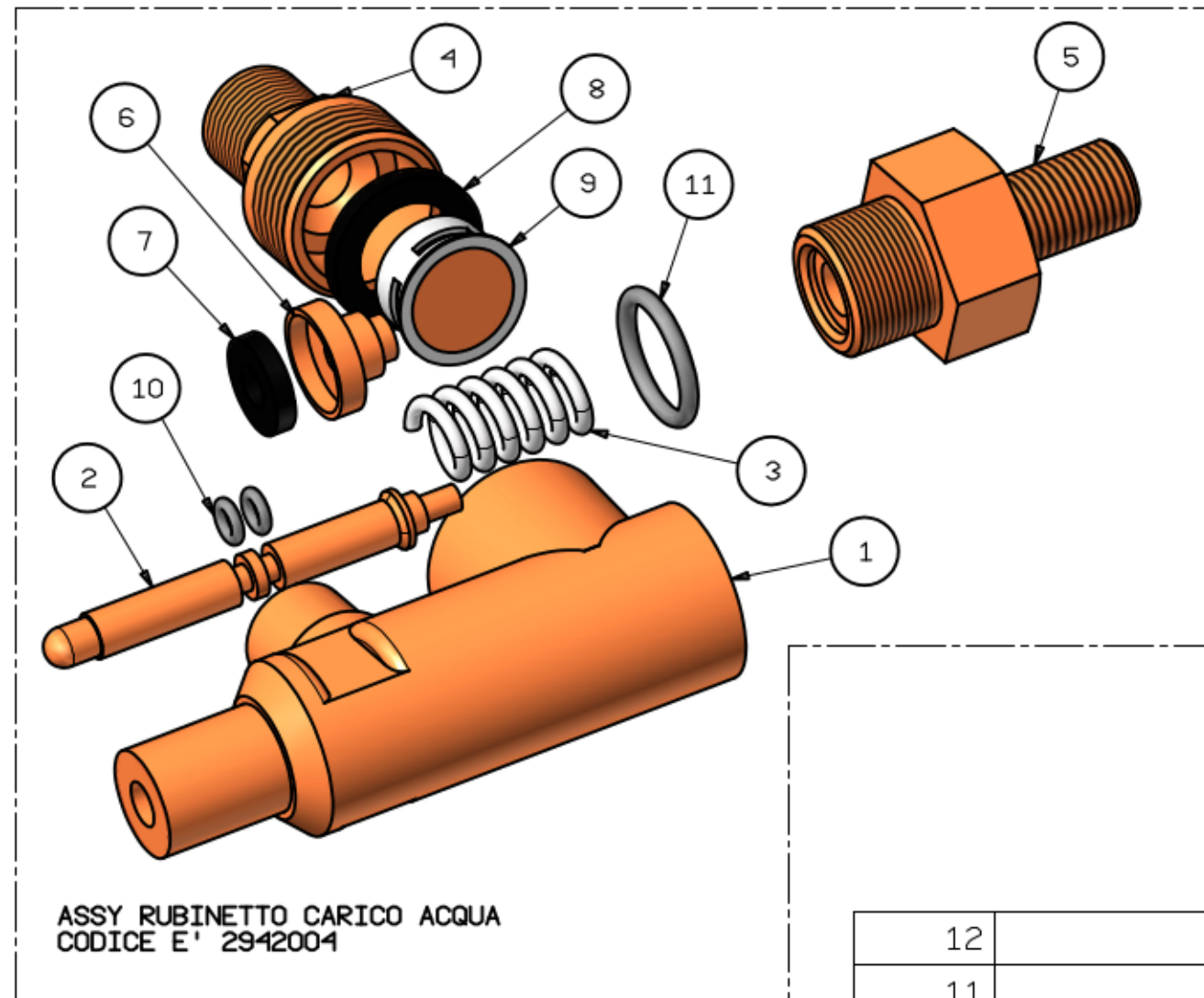
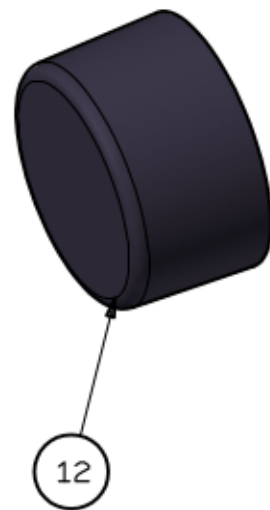
7	453201	VALVOLA D'ESPANSIONE REGOLABILE
6	453200	VALVOLA NON RITORNO
5	406029	ART.COM.PROLUNGA M-F 1/8G
4	406028	TMM 1/8" CILINDRICA
3	406019	RACCORDO T 1/8 MFF
2	313542	DADO 1/4G
1	312046	RACC.VALVOLA NON RITORNO
P. A.	Codice componente	Descrizione

la Pavoni

Via Privata Gorizia, 7
20098 S.Giuliano Mil. MILANO

Rev. N° 0
06/07/2020

VALVOLA DI NON RITORNO
2880071_TAV21



ASSY RUBINETTO CARICO ACQUA
CODICE E' 2942004

12	475019	VOLANTINO PULSANTE PUSH
11	465124	O'RING OR3068 NBR
10	465003	O'RING OR2015
9	455005	FILTRO ACQUA
8	362067	GUARNIZIONE ACQUA
7	362003	GOMMINO RUBINETTI
6	314047	PORTAGOMMINO PER RUBINETTI
5	312047	RACCORDO PER FLEX POMPA
4	312045	RAC. SEDE FILTRO CARIC. ACQUA M-M 3/4-3/8G
3	311405	MOLLA VALVOLA DI SICUREZZA
2	311335	STELO RUBINETTO PULSANTE
1	31122201	CORPO RUBINETTO PULSANTE LAV.
P. A.	Codice componente	Descrizione

la Pavoni

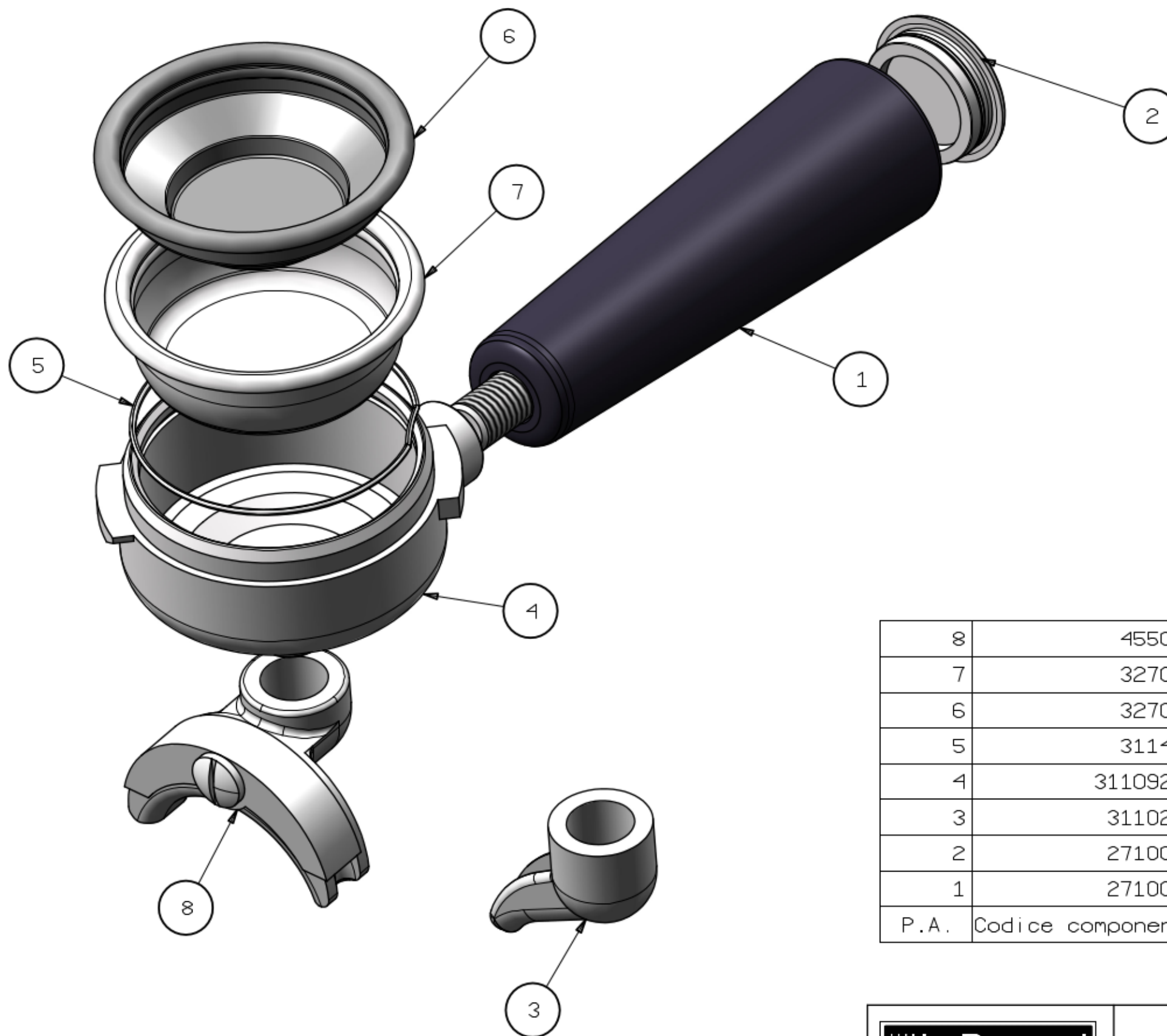
Via Privata Gorizia, 7
20098 S.Giuliano Mil. MILANO

Rev. N° 0

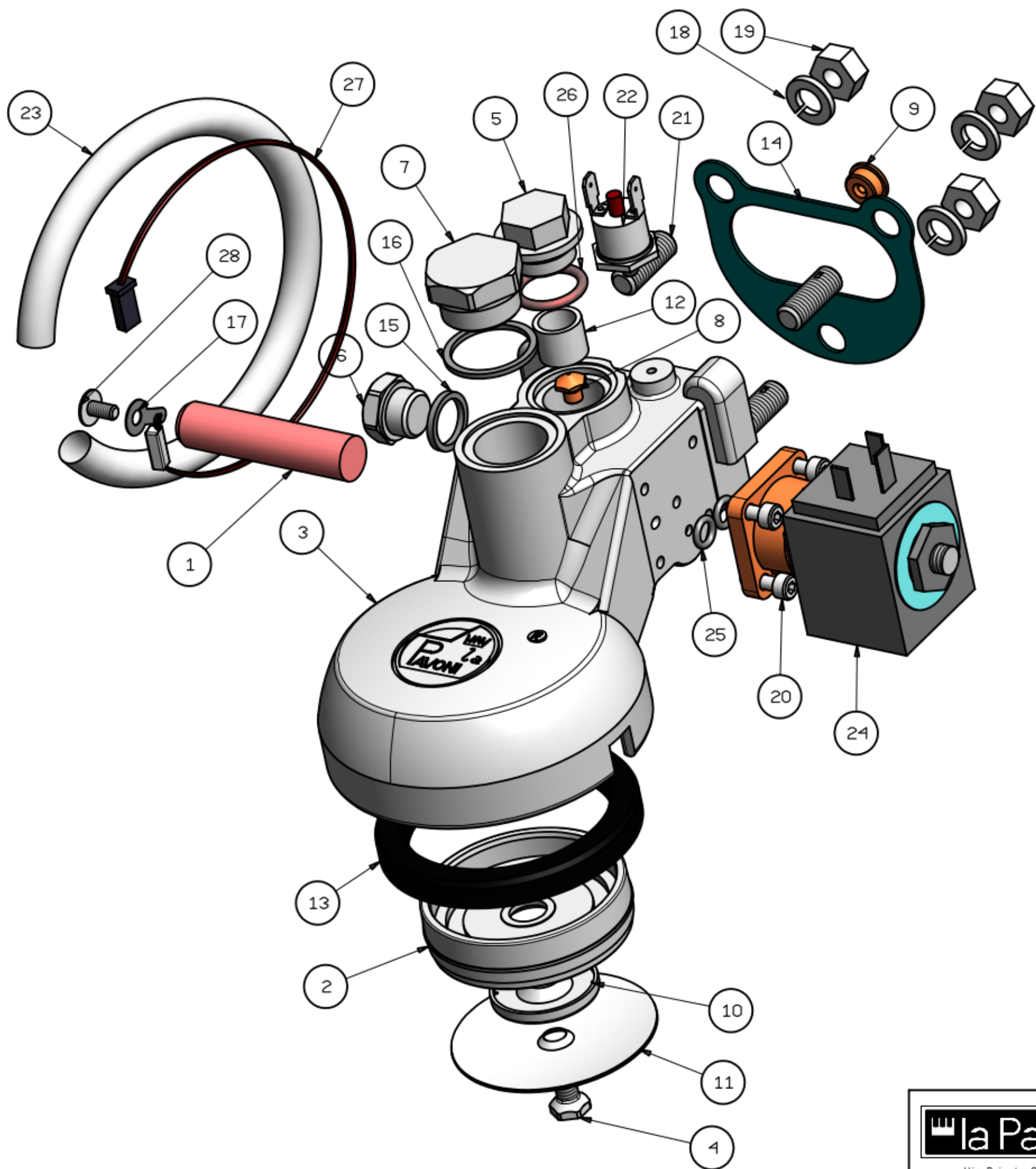
06/07/2020

PULSANTE CARICO ACQUA

2880071_TAV22



8	455060	BECCUCCIO 2 VIE
7	327042	FILTRO 2 DOSI - 16 GRAMMI
6	327002	FILTRO 1 DOSE - 7GRAMMI
5	311414	MOLLA PER PORTAFILTRO BAR
4	31109244	PORTAFILTRO LAVORATO KIT CAPSULA
3	3110294	BECCUCCIO 1 VIA
2	2710018	TAPPO IMPUGNATURA PORTA FILTRO MACHBAR
1	2710017	IMPUGNATURA PORTAFILTRO MACHBAR
P.A.	Codice componente	Descrizione



28	IS000220	VITE TCB M4X8 TCB - T.10 R14
27	5363017	SONDA TEMP.NTC3K3 (ROSSO) CON AMP MODU2 2VIE FEMMINA
26	465121	O'RING OR119 SILICONE ROSSO
25	465005	O'RING R5 T1.9 DI.5.7
24	451209	ELETTOVALVOLA 230V
23	436346	GUAINA DIA9MM FIBRA VETRO SILICONE
22	436055	TERMOSTATO M4 T=165° R.M. F.ORIZZ.
21	404013	PRIGIONIERO GRUPPI
20	403203	VITE TCEI M4X12 UNI 5931 INOX
19	402020	DADO ESAGONALE M8 UNI5588
18	401045	RONDELLA GROWER DN 8 UNI 1751 ZINCATA
17	401030	PAGLIETTA
16	362065	GUARNIZIONE D22X26SP1.5 PTFE
15	362058	GUARNIZIONE DIA 16.6X13X2
14	361016	GUARNIZIONE GRUPPO
13	361008	GUARNIZIONE SOTTOCOPPA
12	327150	FILTRO ACQUA INFUSIONE
11	327106	DOCCETTA SVASATA
10	3141537	SPRUZZATORE PER GRUPPO M6
9	314109	PASTIGLIA DI RIDUZIONE DI=2.5
8	314008	GIGLEUR GRUPPI EROGAZIONE
7	3136157	TAPPO DI CHIUSURA NSF
6	3136027	TAPPO 1/4'' G NSF
5	313600	TAPPO FILTRO AUTOLIVELLO
4	312304	VITE M6 FISSAGGIO DOCCETTA
3	31111841	CORPO GR. M6 CROMATO
2	31109171	FLANGIA PORTA DOCCETTA NICHELATA
1	2310007	RESISTENZA CARTUCCIA 230VOLT 200W
P. A.	Codice componente	Descrizione

IL PRESENTE DISEGNO E' DI ESCLUSIVA PROPRIETA' DELLA LA PAVONI S.p.A. E' vietata espressamente la ristampa o l'uso non autorizzato senza permesso scritto dalla LA PAVONI S.p.A. SEBENE PERSEGUIBILE A TERMI NE DI LEGGE.

la Pavoni

Via Privata Gorizia, 7
20098 S.Giuliano Mil. MILANO

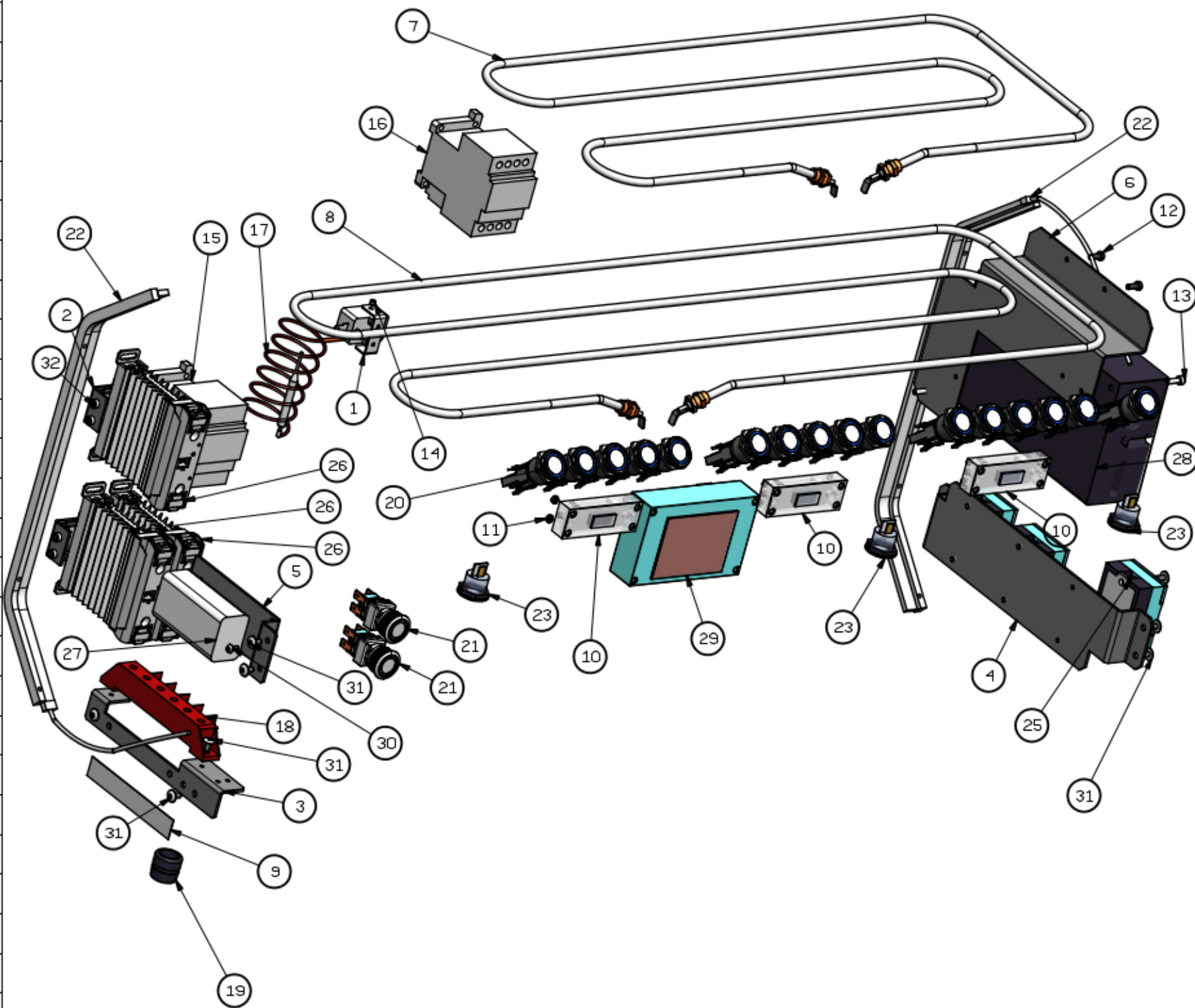
Rev. N° 0

06/07/2020

GRUPPO EROGAZIONE "DESIDERIO" 230V

2880071_TAV25

32	IS000491	VITE TCEI M4X10 UNI 5931 INOX
31	IS000220	VITE TCB M4X8 TCB - T.10 R14
30	IS000215	VITE BOMBATA CROCE 3 X 8 ACC.INOX
29	5382021	DISPLAY XPVIEWR TOUCH 3,5" RACEBAR
28	5382019	CENTRALINA 3D5 ORCHESTRA
27	5363020	ALIMENTATORE APV-12-12
26	5363019	SOLID STATE RELAY BOILER (SUL942460)
25	5363016	SOLID STATE RELAY 3-32VDC / 25A 12-280VAC
24	5361007	CONNETTORE PER PULSANTE 5350019
23	5350023	LAMPADA LED BIANCO TRASP. 12VAC FM6,3
22	5350022	ASSY FASCIA OPAL LUMINOSA BLU
21	5350020	INTERR. BIPOLARE PS5 CANAL LED BLU
20	5350019	PULS. UNIPOLARE LED BLU 3V C. DORATI
19	436205	PASSACAVO AUTOBLOCCANTE
18	436123	MORSETTIERA 6 POLI
17	436048	TERMOST. SICUR.RIARMO UNIP.
16	435104	TELERUTTORE 16A
15	435102	TELERUTTORE V230 A25
14	404005	GRANO M4 X 4 UNI 5923 INOX
13	403203	VITE TCEI M4X12 UNI 5931 INOX
12	403117	VITE AUTOFORMANTE 4X10 UNI 8112 ZC15-ZN
11	402002	DADO M3 UNI 5588 ACCIAIO ZN
10	2961002	ASSY DISPLAY 3 DIGIT "BLUE" - 7 SEGMENTI
9	2840115	TARGA PER MORSETTIERA L1-L2-L3-N
8	2310010	RESIST. SCALDAT W230 3GR
7	2310009	RESIST. SCALDAT W230-2GR
6	2230222005	SQUADRETTA CENTRALINA NP127
5	2226114005	STAFFA FISSAGGIO ALIMENTATORE LED
4	2226112005	SQUADRETTA RELE' STATICI NP127 "RB"
3	2226111005	SQUADRETTA PORTA MORSETTIERA
2	2226110005	SQUADRETTA PORTA TELERUTTORE
1	2226007	PIASTRINA SONDA TERMOSTATO
P.A.	Codice componente	Descrizione



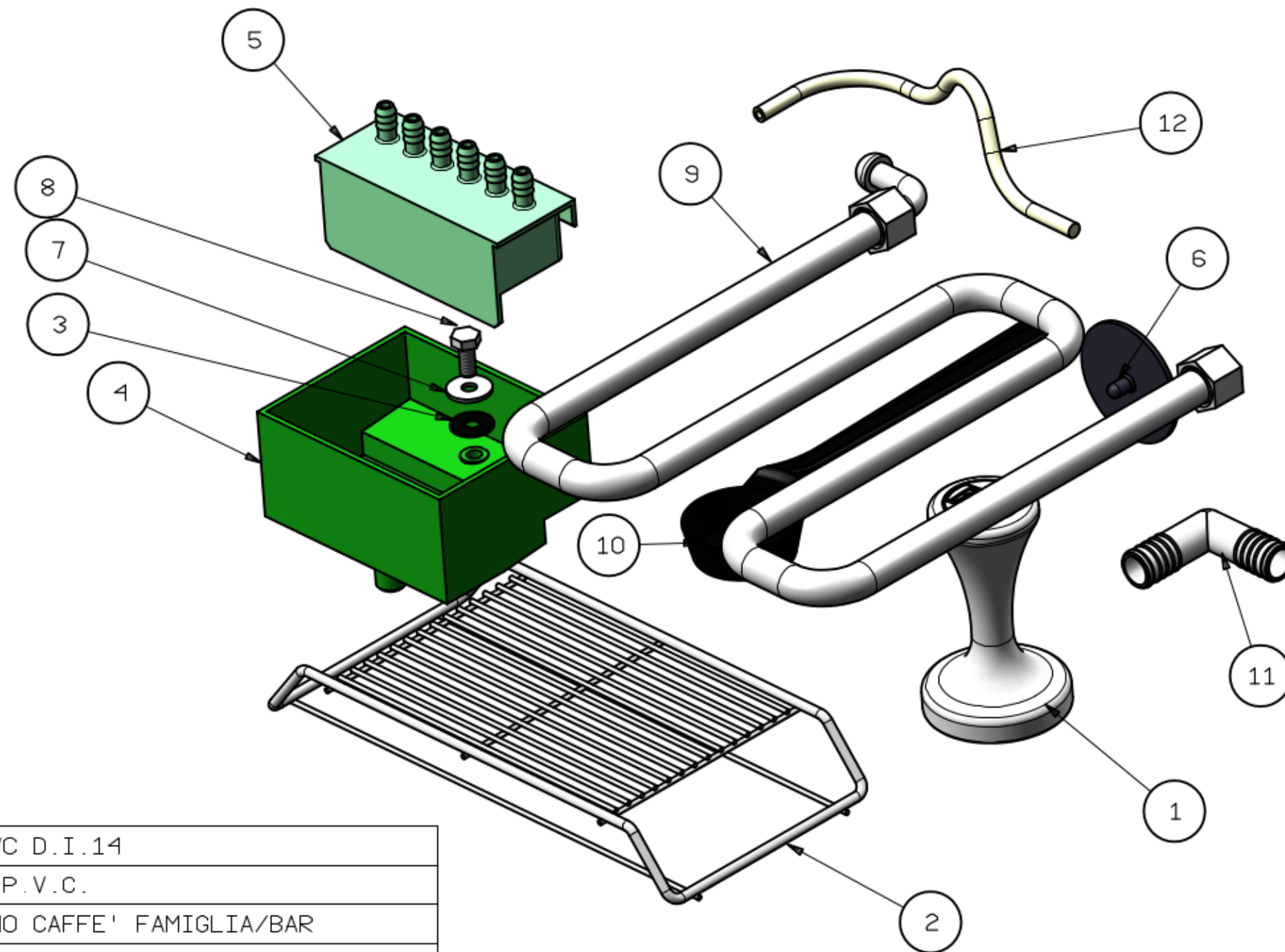
la Pavoni

Via Privata Gorizia, 7
20098 S.Giuliano Mil. MILANO

Rev. N° 0
06/07/2020

COMP. ELETTRICI DESIDERIO "V" 2-3 GR.

2880071_TAV28



12	650003	TUBO PVC D.I.14
11	479052	GOMITO P.V.C.
10	477001	MISURINO CAFFE' FAMIGLIA/BAR
9	455031	TUBO FLESSIBILE 257 F3/8 C L :1500 UNI 9028
8	403020	VITE TE M6X14 UNI5739
7	401060	ROSETTA PIANA 6 (6,6X18X1,5)UNI 6592
6	371067	MEMBRANA TENUTA FILTRO BAR
5	371011	CHIUSURA VASCA SCARICO
4	371010	VASCA SCARICO
3	362059	GUARNIZIONE DIA 17X6.5X1
2	2220083008	GRIGLIA DI RIALZO BACINELLA NP127
1	2140027	PRESSINO CAFFE' BAR INOX D58 630GRAMMI
P. A.	Codice componente	Descrizione