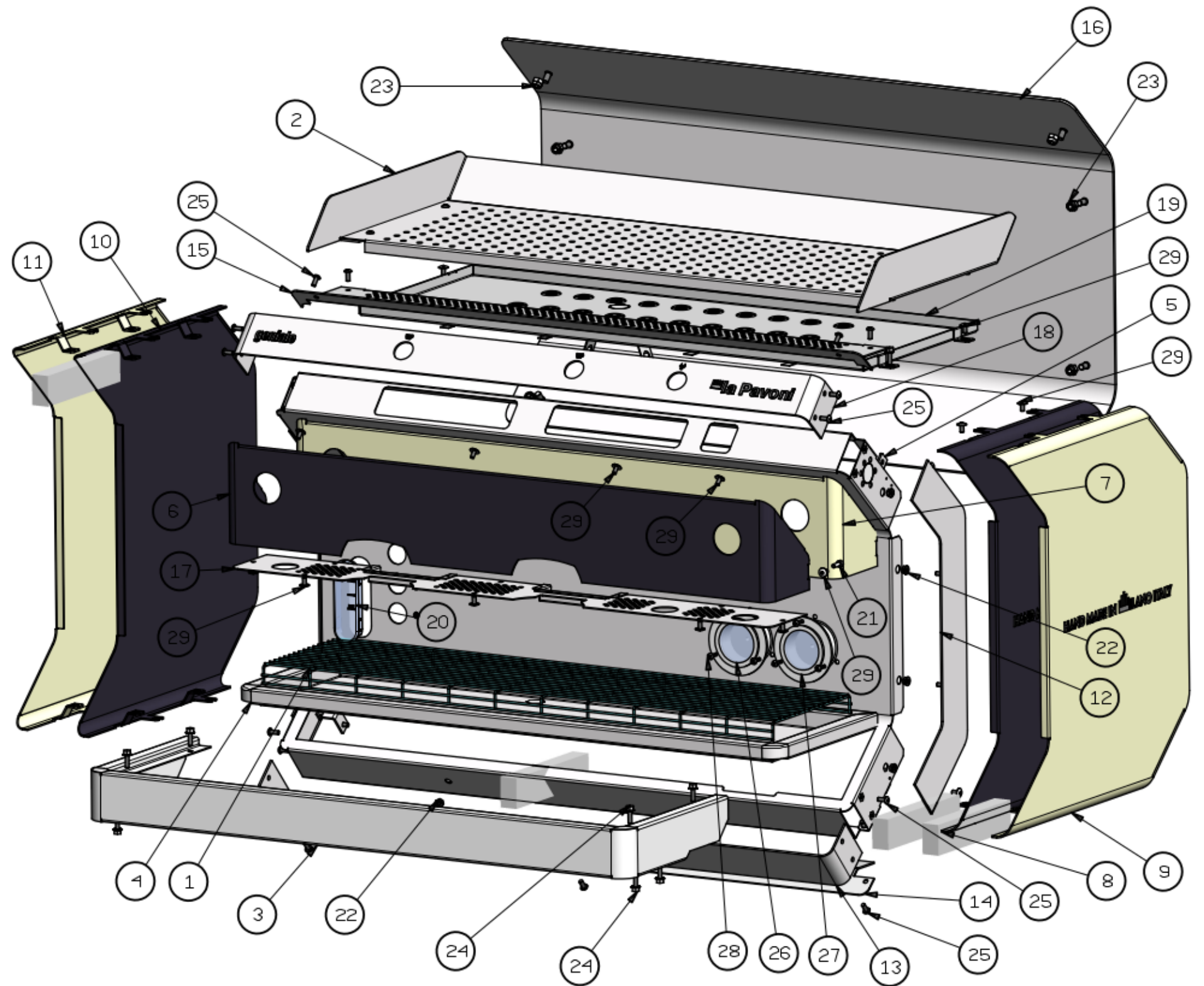


29	IS000220	VITE TCB M4X8 TCB - T.10 R14
28	IS000215	VITE BOMBATA CROCE 3 X 8 ACC.INOX
27	5530007	MANOMETRO 0-16 BAR
26	5530006	MANOMETRO 0-2.5 BAR CALDAIA
25	5031003	VITE TESTA BOTTONE M4X10 UNI-ISO 7380
24	5030004	VITE M4X14 - EN ISO 1665
23	5020005	DADO AUTOBLOC _DIN 982_M6
22	5020004	DADO FLANG.ZIGR. DIN6923 INOX A2 M 4
21	403203	VITE TCEI M4X12 UNI 5931 INOX
20	371046	PROTEZIONE VETRO LIVELLO
19	2452008008	BACINELLA SCALDATAZZE NP127 "MB/RB" 2GR.
18	2230241008	CORNICE SUP. MACHBAR "M" 2GR.
17	2230237008	PROT. PANNELLO NP127 "MB" 2GR
16	2230217008	PANNELLO POST. NP127 "MB/RB" 2GR
15	2230198008	LAMIERINO PROT. SUP. NP127 "MB/RB" 2GR
14	2230197008	LAMIERINO PROT. INF. NP127 "MB/RB" 2GR
13	2230195008	CORNICE INF. NP127 "MB/RB" 2GR.
12	2230193008	CORNICE DX-SX NP127 "MB"
11	2224022505	FIANCO SX NP127 "MBB" VERN. RAL1013
10	2224022405	FIANCO SX NP127 "MBN" VERN. RAL7021
9	2224020505	FIANCO DX NP127 "MBB" VERN. RAL1013
8	2224020405	FIANCO DX NP127 "MBN" VERN. RAL7021
7	2223038505	PANNELLO FRONTALE MAN. 2GR "NP127" VERN.RAL1013
6	2223038405	PANNELLO FRONTALE MAN. 2GR "NP127" VERN.RAL7021
5	2222085008	PANNELLO FRONTALE 2GR MACHBAR
4	2221029008	BACINELLA ANT. "NP127" 2GR
3	2221028008	FASCIA PORTA BACINELLA NP127 "MB/RB" 2GR
2	2220080008	GRIGLIA SUPERIORE 2GR. "NP127"
1	2220079008	GRIGLIA BACINELLA NP127 "2GR"



P.A. Codice componente

Descrizione

la Pavoni

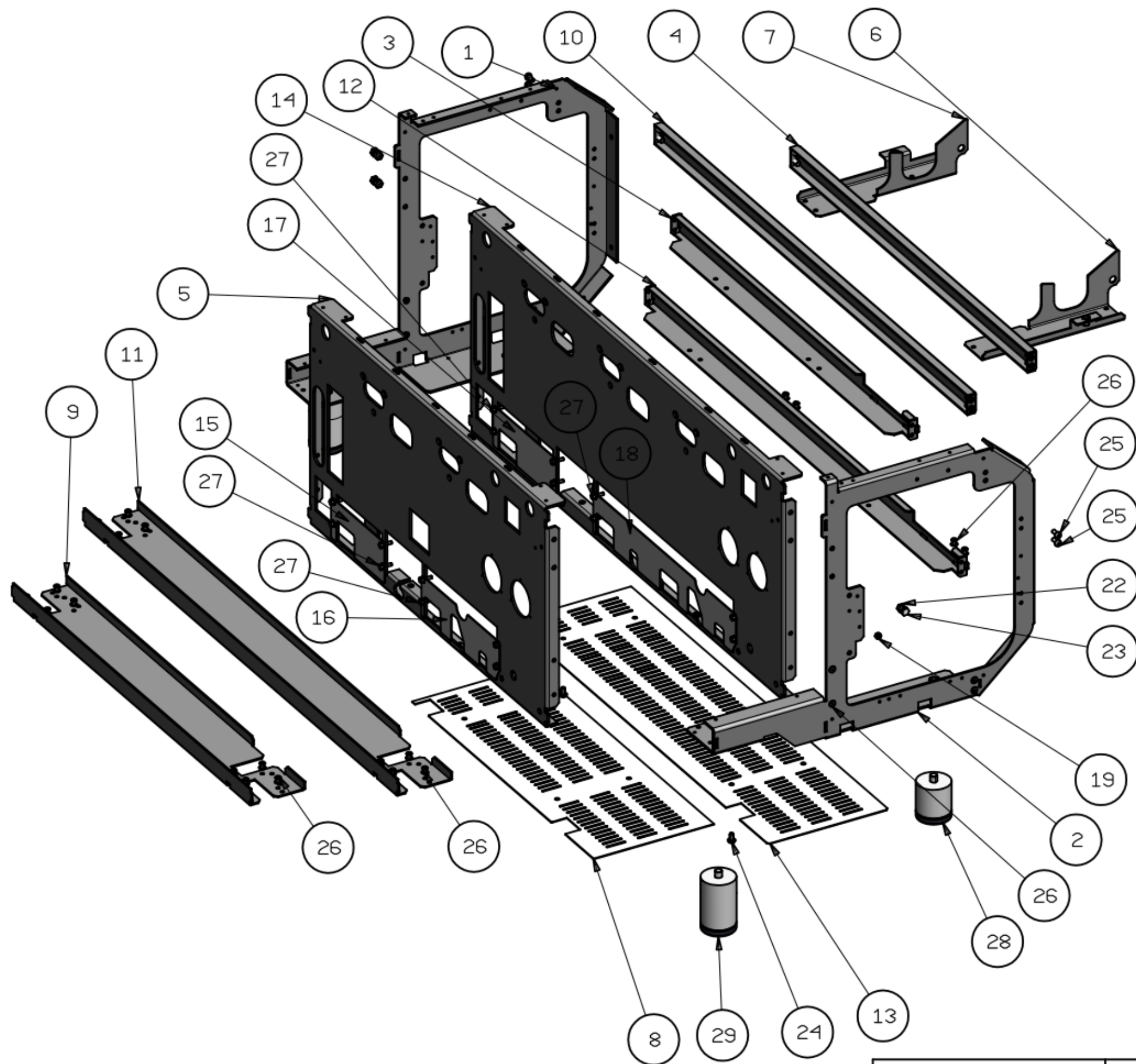
Via Privata Gorizia, 7
20098 S.Giuliano Mil. MILANO

Rev. N° 0

29/06/2020

CARROZZERIA GENIALE "M" 2GR.

2880071_TAV3



29	5770018	PIEDINO INOX H:MIN.83.5 NSF
28	5770016	PIEDINO INOX H:MIN.50 NSF
27	5030004	VITE M4X14 - EN ISO 1665
26	404711	RIVETTO D.4,8 ACCIAIO
25	403125	VITE TCBC M5X12 UNI 7687
24	403114	VITE AUTOFORMANTE 6X10 UNI 8112 H/TT
23	403020	VITE TE M6X14 UNI5739
22	402014	DADO ESAGONALE M6 UNI5588
21	402003	DADO ES.M 4 TIP01 ISO4032 C15 ZN
20	401057	ROSETTA PIANA UNI 6593- 5.5X10
19	401004	ROSETTA EL.DENT. 4 UNI8842A ACC-ZN
18	2230246008	LAMIERINO PROT.LUNGO 3GR
17	2230245008	LAMIERINO PROT.CORTO 3GR
16	2230244008	LAMIERINO PROT.LUNGO 2GR
15	2230243008	LAMIERINO PROT.CORTO 2GR
14	2230230005	TELAIO PORTAGRUPPI 3GR
13	2230227005	LAMIERA FONDO MACCHINA 3GR
12	2230226005	TRAVERSA INFERIORE TELAI0 3GR
11	2230225005	TRAVERSA ANT. BASSA TELAI0 3GR
10	2230224005	TRAVERSA SUPERIORE TELAI0 3GR
9	2230223005	TRAVERSA ANT. BASSA TELAI0 2GR
8	2230215005	LAMIERA FONDO MACCHINA 2GR
7	2230213005	SELLA SINISTRA CALDAIA
6	2230212005	SELLA DESTRA CALDAIA
5	2230211005	TELAIO PORTAGRUPPI 2GR
4	2230210005	TRAVERSA SUPERIORE TELAI0 2GR
3	2230209005	TRAVERSA INFERIORE TELAI0 2GR
2	2230208005	SPALLA DX TELAI0
1	2230207005	SPALLA SX TELAI0
P.A.	Codice componente	Descrizione

IL PRESENTE DISEGNO E' DI ESCLUSIVA PROPRIETA' DELLA PAVONI S.p.A. E' vietata espressamente la ristampa o l'uso non autorizzato senza permesso scritto dalla PAVONI S.p.A. SE NE PERSEGUIRA' A TERMI NE DI LEGGE.

la Pavoni

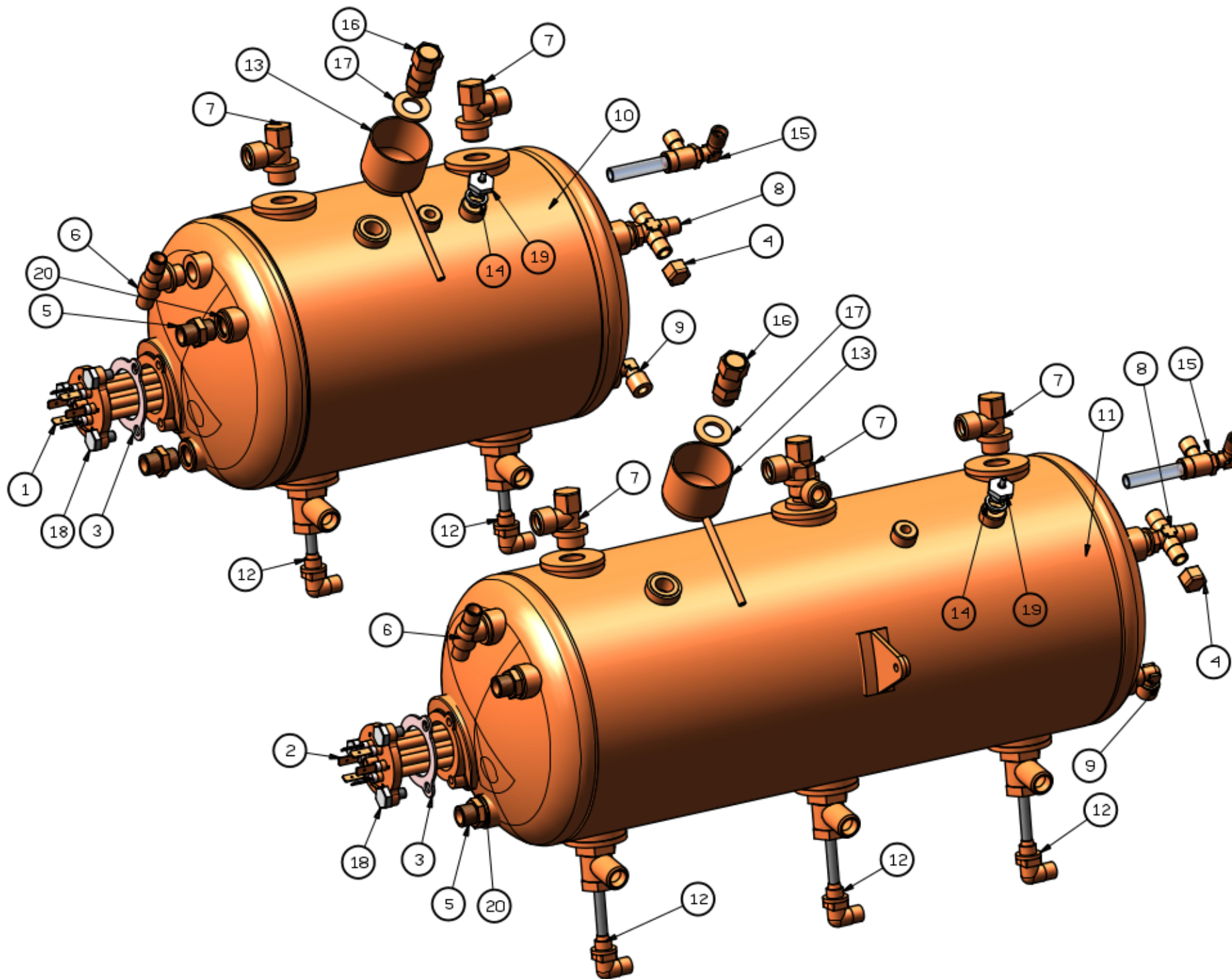
Via Privata Gorizia, 7
20098 S.Giuliano Mil. MILANO

Rev. N° 0

02/07/2020

TELAIO GENIALE / DESIDERIO

2880071_TAV7



20	466003	GUARNIZIONE BS
19	453203	VALVOLA ANTIVUOTO (CORPO INOX)
18	403034	VITE TE M8X16 UNI 5739
17	401076	RANELLA DIA 16 UNI 6592
16	395221G	VALVOLA DI SICUREZZA ESTERO 3/8"G
15	393730	ASSY MISCELATORE ACQUA
14	362012	GUARNIZIONE
13	343223	SCATOLA CONDENSA X VALV. DI SIC.
12	3422988	TUBO INIETTORE EROGAZ. L=103
11	3415548	CALDAIA 2 FONDELLI 3GR PULITA
10	3415518	CALDAIA FOND/FOND 2GRUPPI PULITA
9	312501	RACCORDO 2 VIE "L" 3/8GX3/8G
8	31203201	RACCORDO CROCE 4 VIE 3/8"- 3X1/4" LAV.TO
7	312028	RACCORDO SCAMBIATORE SUPERIORE
6	31108405	RACCORDO 1/4"X3/8"X1/4"G LAVORATO
5	31104002	RACCORDO CILINDRICO NIPPLO 3/8"G
4	31100801	CALOTTA 1/4G CIECA LAVORATA
3	2612008	GUARNIZIONE RESIST. REINZ AFM 31 SP.2
2	2310005001	RESISTENZA 3GR 230V 5465W
1	2310004001	RESISTENZA 2GR 230V 4370W
P.A.	Codice componente	Descrizione

IL PRESENTE DISEGNO E' DI ESCLUSIVA PROPRIETA' DELLA PAVONI S.p.A. E' vietata espressamente la ristampa o l'uso non autorizzato senza permesso scritto dalla PAVONI S.p.A. PERSEGUIBILE A TERMI NE DI LEGGE.

la Pavoni

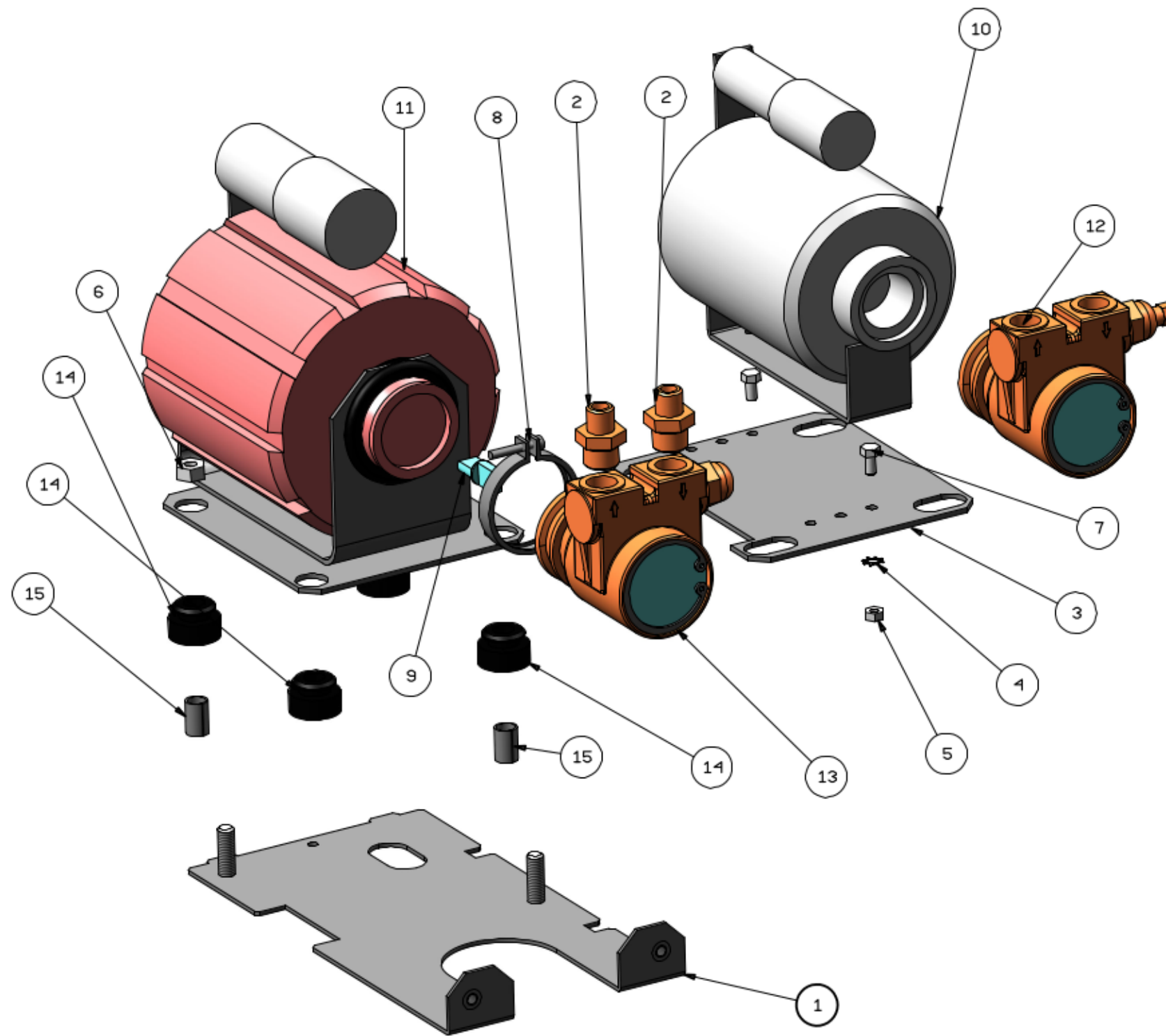
Via Privata Gorizia, 7
20098 S.Giuliano Mil. MILANO

Rev. N° 0

02/07/2020

CALDAIA GENIALE "M" 2-3 GR

2880071_TAV9



15	477030	BUSSOLA
14	477029	PIEDINO
13	452011	POMPA A PALETTE CB 1509 BLF X NSF
12	452010	POMPA TIPO CB 1505 BLF PROCON (100L) NSF
11	451040	MOTORE ELETT. V230 HZ50/60 W165
10	451039	MOTORE ELETTRICO V230 HZ50/60 W100
9	410002	GIUNTO TIPO PROCON 1143
8	404704	FASCETTA FIX MOTORE FORNITO IN KIT
7	403009	VITE TE M5X10 UNI5739
6	402020	DADO ESAGONALE M8 UNI5588
5	402009	DADO ESAGONALE M5 UNI5588
4	401007	RANELLA DENTELLATA DIA 5 UNI 3703
3	3291043	PIASTRA MOT. POMPA
2	312100	NIPPLES M-M 3/8 G-1/4 G
1	2230214005	SUPPORTO POMPA 2-3 GR.
P. A.	Codice componente	Descrizione

IL PRESENTE DISEGNO E' DI ESCLUSIVA PROPRIETA' DELLA PAVONI S.p.A. E' vietata espressamente la ristampa o l'uso non autorizzato senza permesso scritto dalla PAVONI S.p.A. LA PAVONI S.p.A. NON E' RESPONSABILE PER CONSEGUENZE PERSEGUIBILI A TERMIANE DI LEGGE.

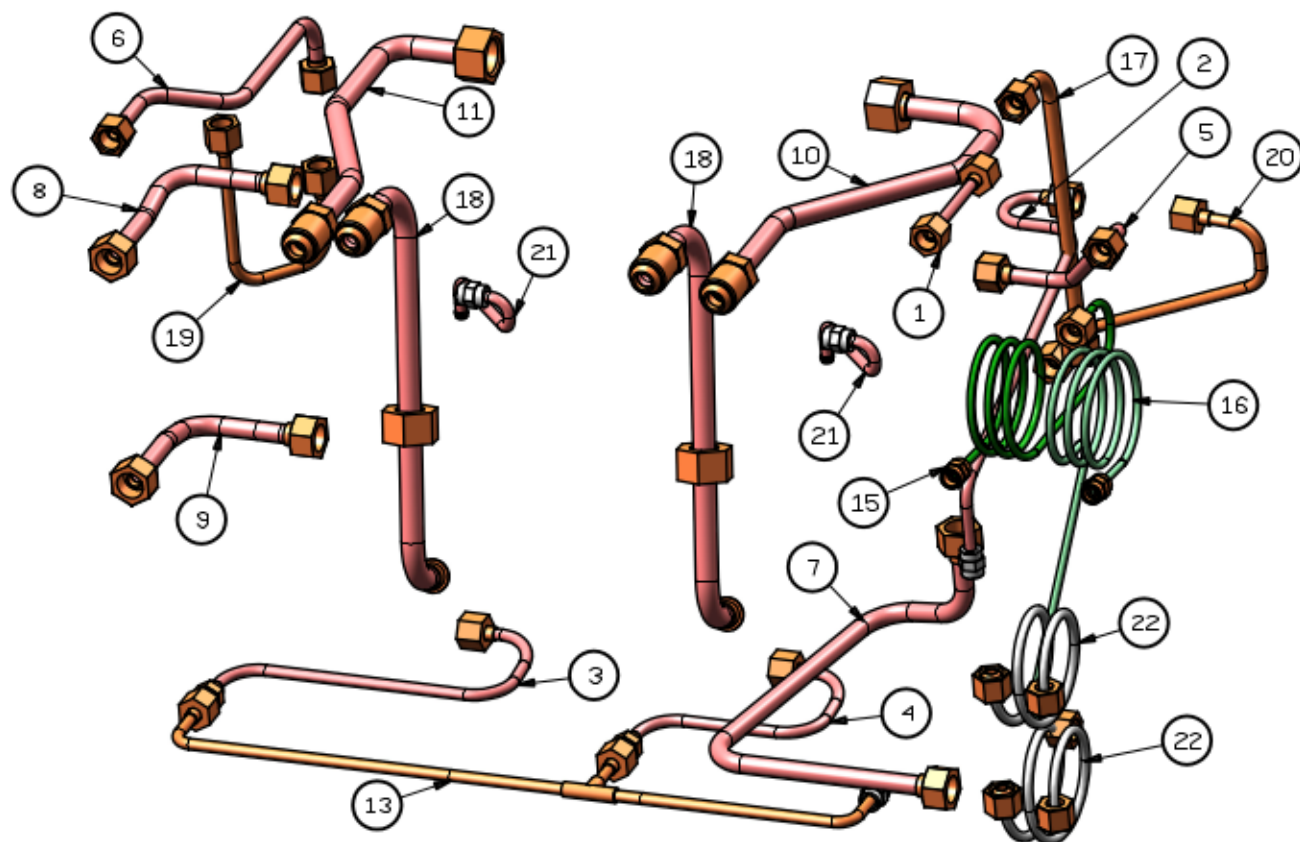
la Pavoni

Via Privata Gorizia, 7
20098 S.Giuliano Mil. MILANO

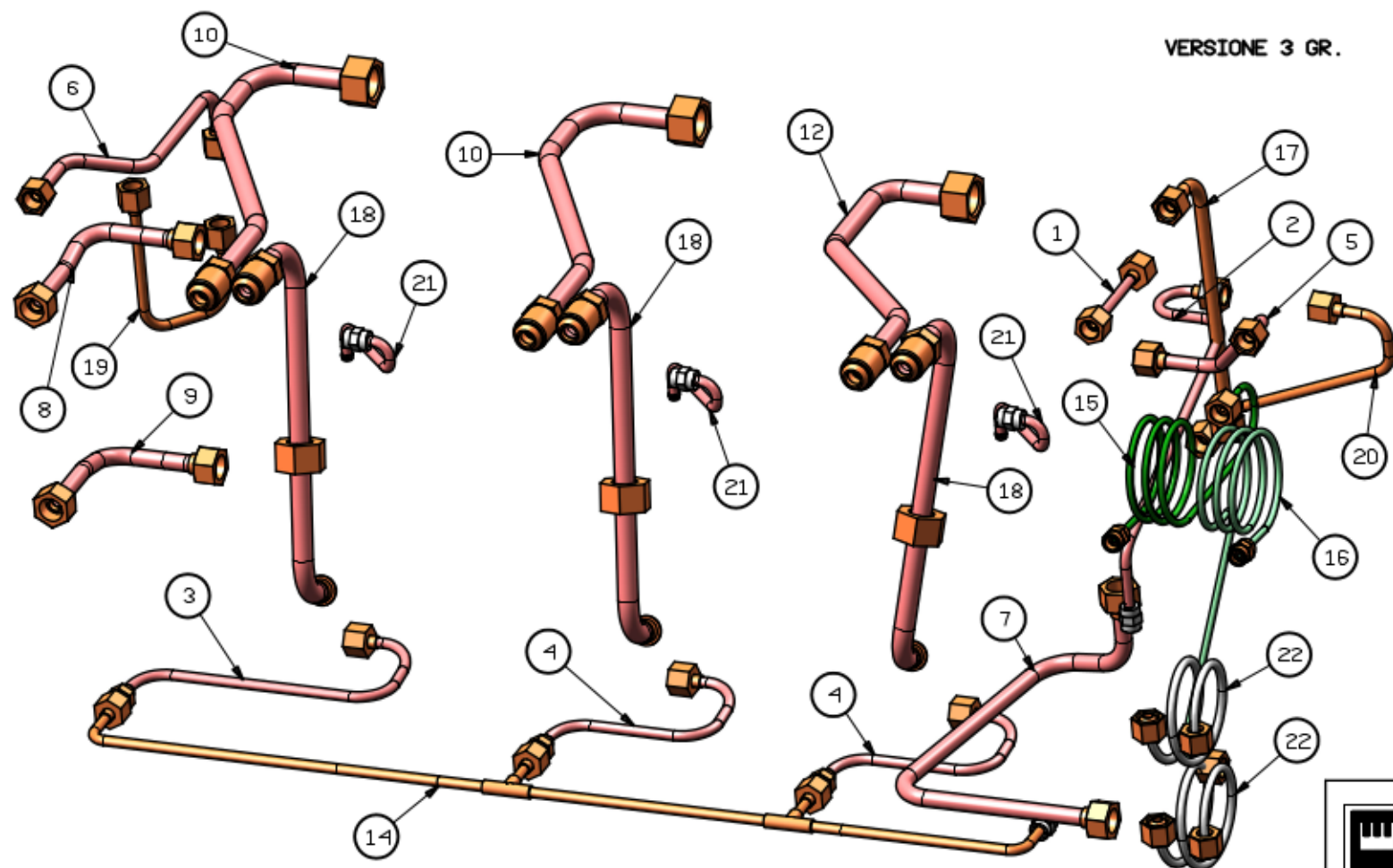
Rev. N° 0
03/07/2020

POMPE 2-3 GRUPPI
2880071_TAV11

VERSIONE 2 GR.



VERSIONE 3 GR.



22	455033	TUBO FLESSIBILE F1/4C L 500 UNI9208
21	3426508	TUBO DEPRES.NE GRUPPO DX HOTEL
20	3426428	TUBO INF. ELETTROV. EA/CALDAIA
19	3426408	TUBO PRESSOSTATO CALDAIA
18	3424298	TUBO GRUPPO/SCAMB.INF./SIN.E CENT.
17	3422588	TUBO CALDAIA/RUB.VAPORE
16	3420168	TUBO CAPILLARE
15	3420138	CAPILLARE PRES. CALDAIA/MAN.
14	2429003	TUBO DISTRIBUT. CONTAG. 3GR MACHBAR-RACEBAR
13	2429002	TUBO DISTRIBUT. CONTAG. 2GR MACHBAR-RACEBAR
12	24280108	TUBO GRUPPO/SCAMB.SUP.DX
11	24280098	TUBO GRUPPO/SCAMB.SUP.SX
10	24280088	TUBO GRUPPO/SCAMB.SUP.DX
9	24260148	TUBI INF. LIVELLO
8	24260138	TUBO SUP. LIVELLO CALDAIA
7	24260128	TUBO CARICO ACQUA / CALDAIA
6	24240258	TUBO CALDAIA RUBINETTO VAPORE SX
5	24240248	TUBO CALD-RUB. VAPORE DX
4	24220558	TUBO CONTAGOCCE-SCAMBIATORE INF.
3	24220548	TUBO CONTAGOCCE-SCAMBIATORE INF.
2	24220528	TUBO CARICO ACQUA/E.VALVOLA
1	2422015	TUBO CALDAIA ELETTROVALVOLA
P.A.	Codice componente	Descrizione

la Pavoni

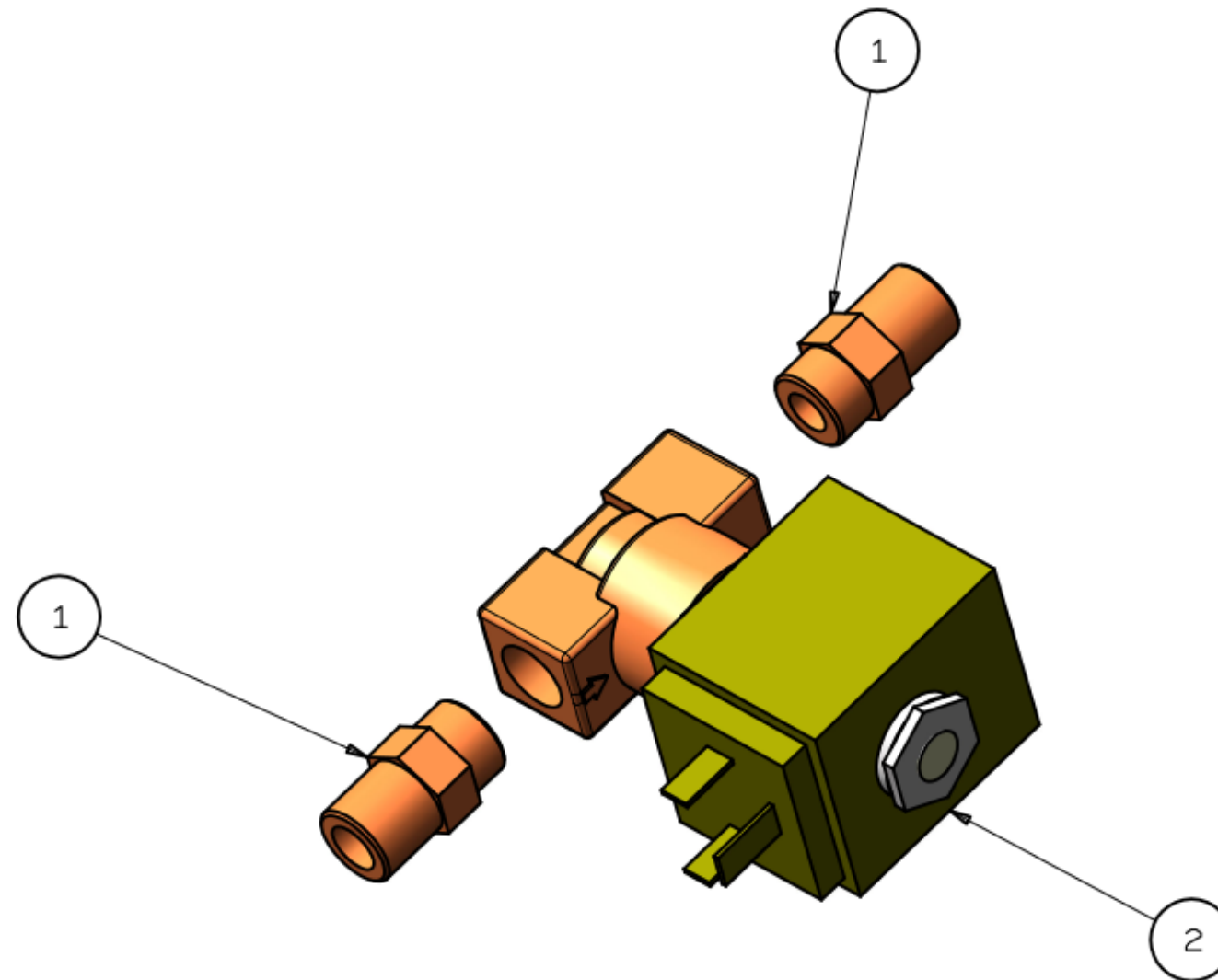
Via Privata Gorizia, 7
20098 S.Giuliano Mil. MILANO

Rev. N° 0

03/07/2020

TUBI GENIALE "M" 2-3 GR.

2880071_TAV13



N.B. COMPONENTE COMPLETO Cod. 2964007

2	451272	E.VALVOLA A 2 VIE 230V
1	312034	RACCORDO DIRITTO 1/4GX1/4G CONICO
P. A.	Codice componente	Descrizione

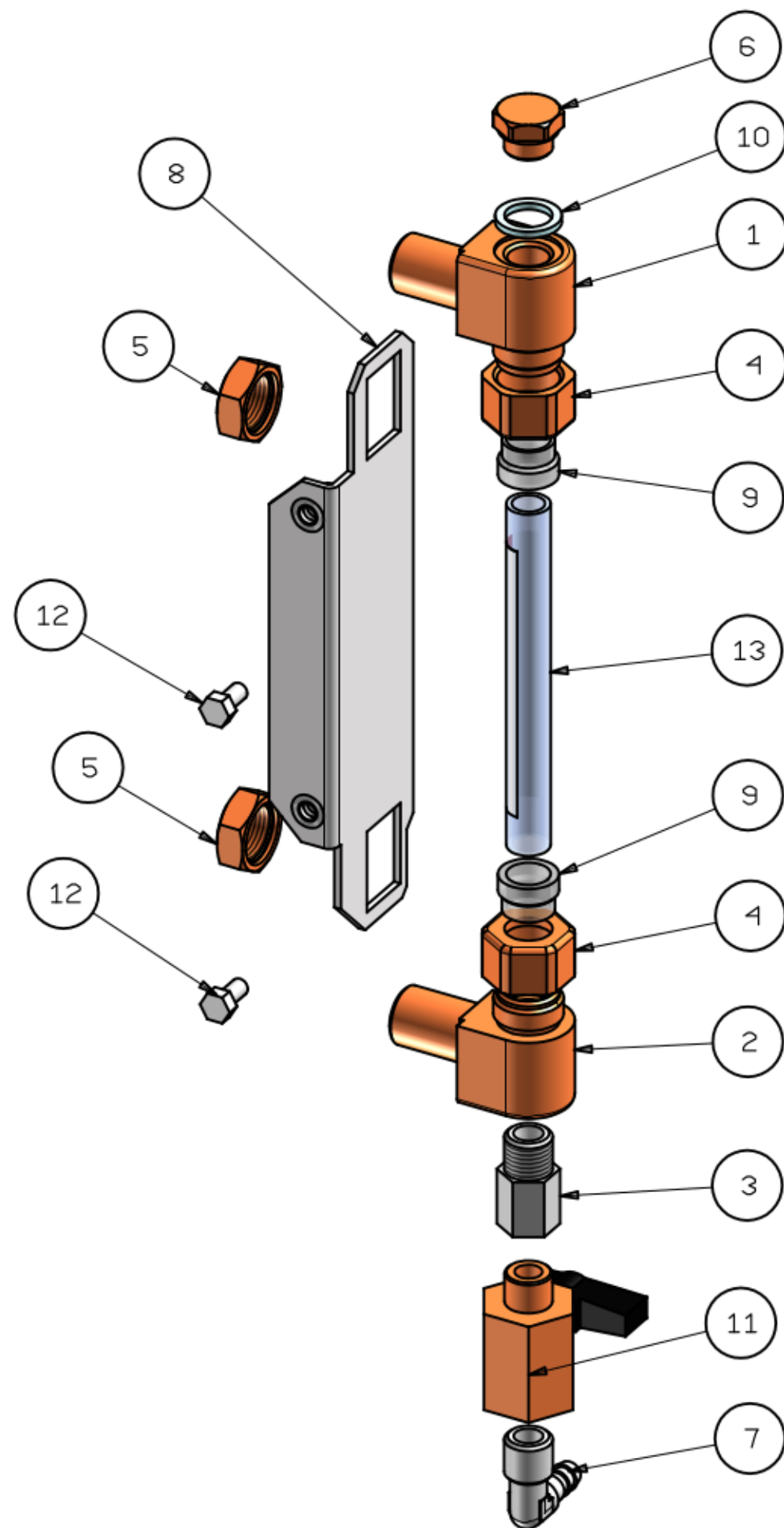
la Pavoni

Via Privata Gorizia, 7
20098 S.Giuliano Mil. MILANO

Rev. N° 0
30.11.2017

ELETTROVALVOLA PRELIEVO ACQUA

2880071_TAV15



N.B. GRUPPO COMPLETO CODICE: 2956048

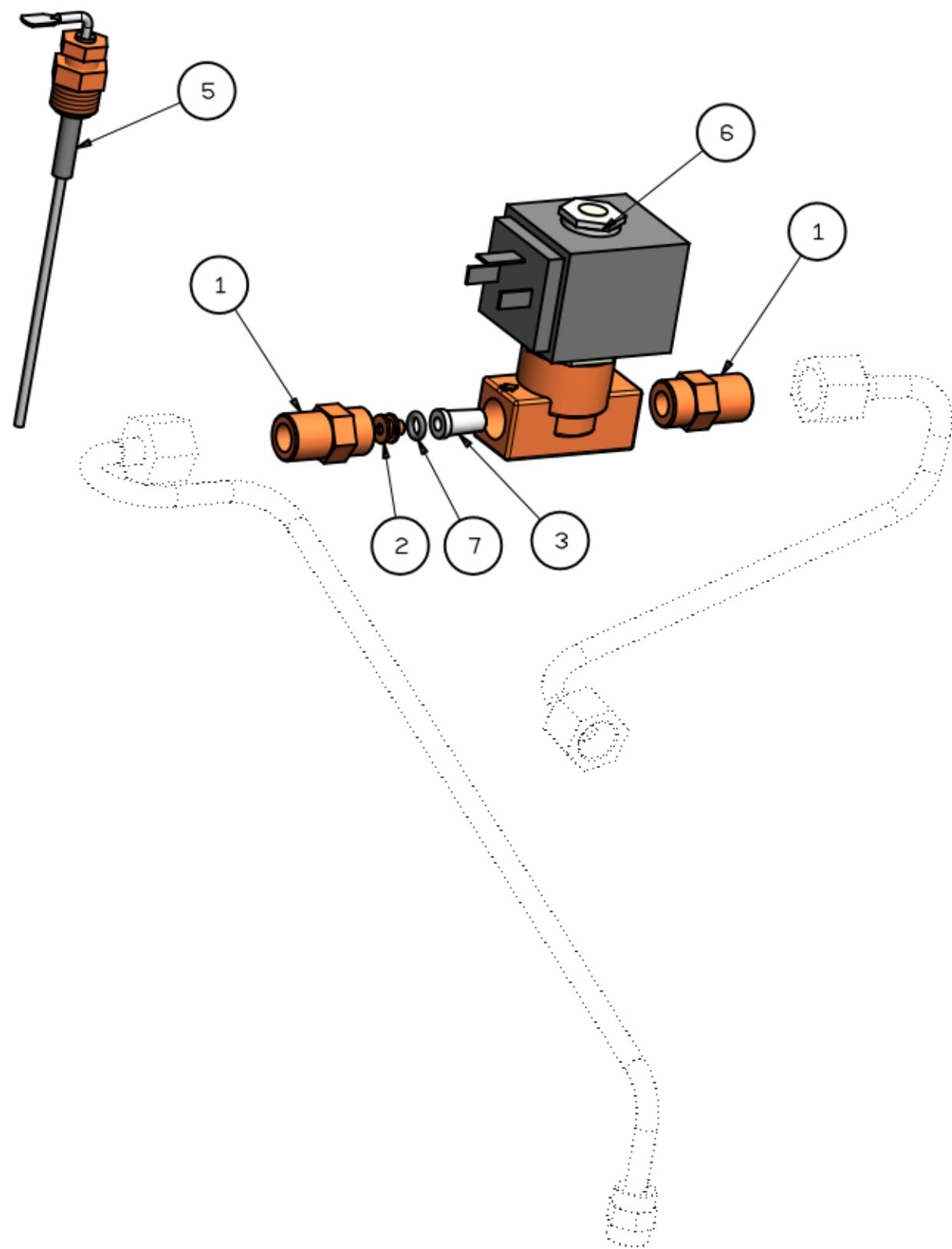
13	453110	VETRO LIVELLO VERNICIATO
12	403009	VITE TE M5X10 UNI5739
11	395121	RUBINETTO
10	362012	GUARNIZIONE
9	361002	GUARNIZIONE TUBO LIVELLO
8	3292593	SUPPORTO LIVELLO
7	314142	GOMITO PORTAGOMMA 1/4 M-M
6	313602	TAPPO M CIECO 1/4"G
5	313537	DADO 3/8G H8 CH.21 OTTONE
4	313303	CALOTTA LIVELLO
3	312012	RACCORDO VALVOLA ANTIVUOTO
2	31102505	ATTACCO LIV. INF. LAVORATO
1	31102502	ATTACCO LIV. SUP. LAVORATO
P. A.	Codice componente	Descrizione

la Pavoni

Via Privata Gorizia, 7
20098 S.Giuliano Mil. MILANO

Rev. N° 0
03/07/2020

LIVELLO CON SCARICO
2880071_TAV16



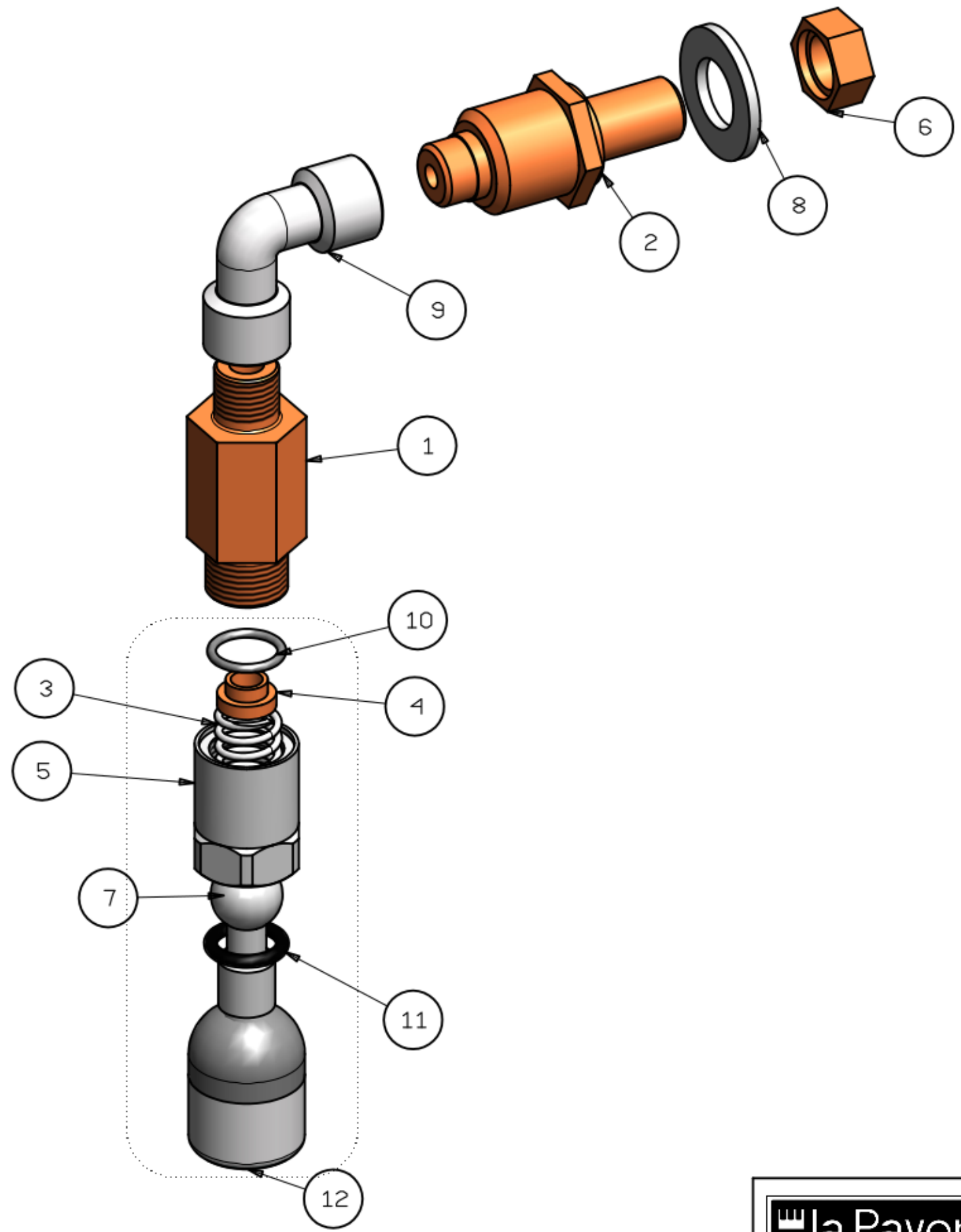
7	465006	O'RING OR 2018
6	451272	E.VALVOLA A 2 VIE 230V
5	438023	SONDA LIVELLO
3	327149	FILTRO ACQUA
2	314116	GIGLEUR DIA 1MM
1	312034	RACCORDO DIRITTO 1/4GX1/4G CONICO
P. A.	Codice componente	Descrizione

la Pavoni

Via Privata Gorizia, 7
20098 S.Giuliano Mil. MILANO

Rev. N° 0
03/07/2020

ELETTOVALVOLA AUTOLIVELLO
2880071_TAV17



12	IS000716	ROMPIGETTO
11	465108	O'RING OR115
10	465042	O'RING OR2050
9	406033	RACCORDO L 1/4 FF
8	401075	RANELLA DIA 14 UNI 6592
7	3141487	SNODO TUBO ACQUA NSF
6	313542	DADO 1/4G
5	3133147	CALOTTA NSF
4	313118	BUSSOLA
3	311409	MOLLA SNODO RUBINETTO INOX
2	2120027	ATTACCO ENTRATA PREL. ACQUA
1	2120014	PROLUNGA ATTACCO LANCIA ACQUA
P.A.	Codice componente	Descrizione

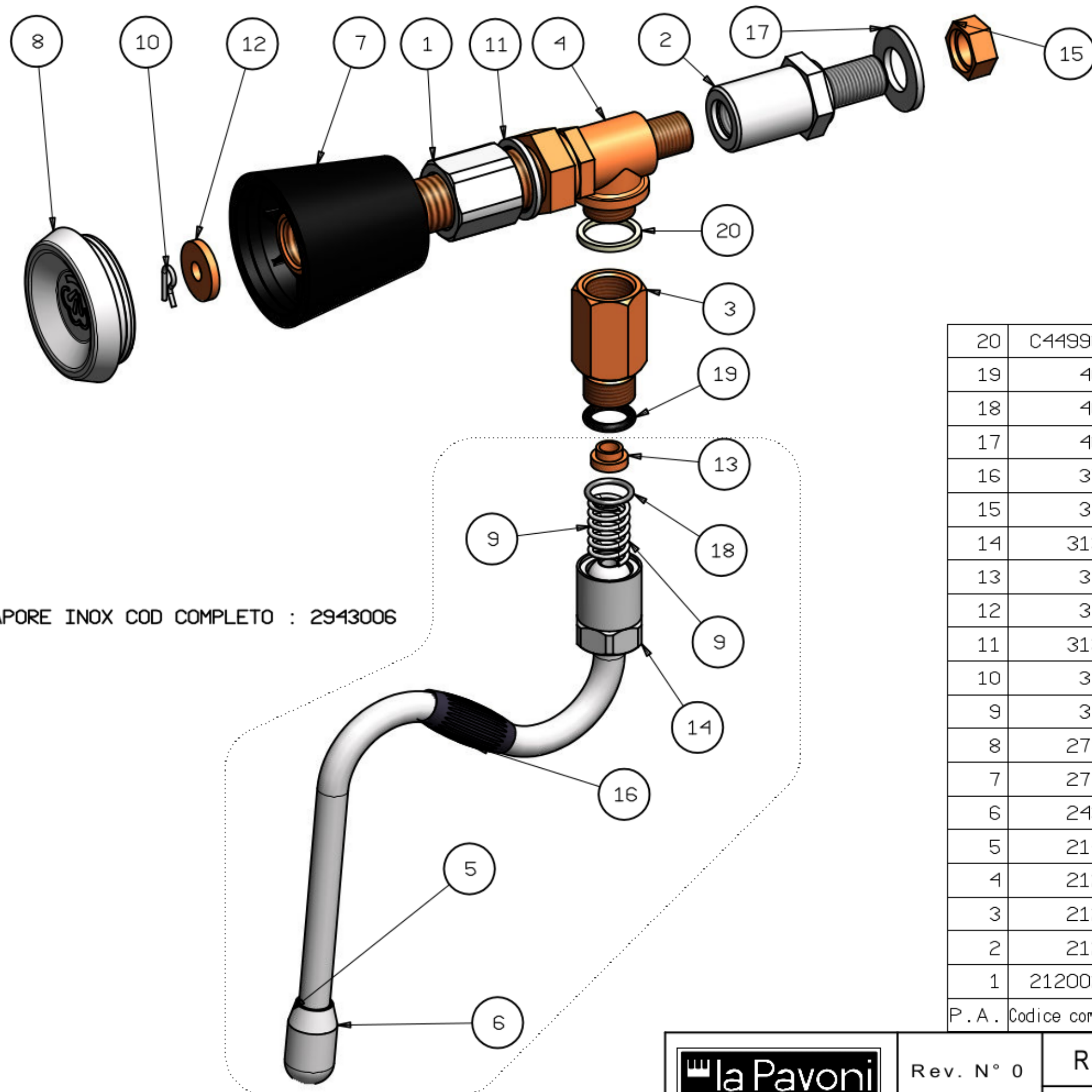
NB: CALOTTA ACQUA COD COMPLETA : 395513



Rev. N° 0
03/07/2020

RUB. ACQUA GENIALE / DESIDERIO
2880071_TAV18

IL PRESENTE DISEGNO E' DI ESCLUSIVA PROPRIETA' DI LA PAVONI. LA REPRODUZIONE O L'UTILIZZO SENZA AUTORIZZAZIONE SCRITTA DI LA PAVONI SARANNO PERSECUTIBILI A TERMI NE DI LEGGE.



LANCIA VAPORE INOX COD COMPLETO : 2943006

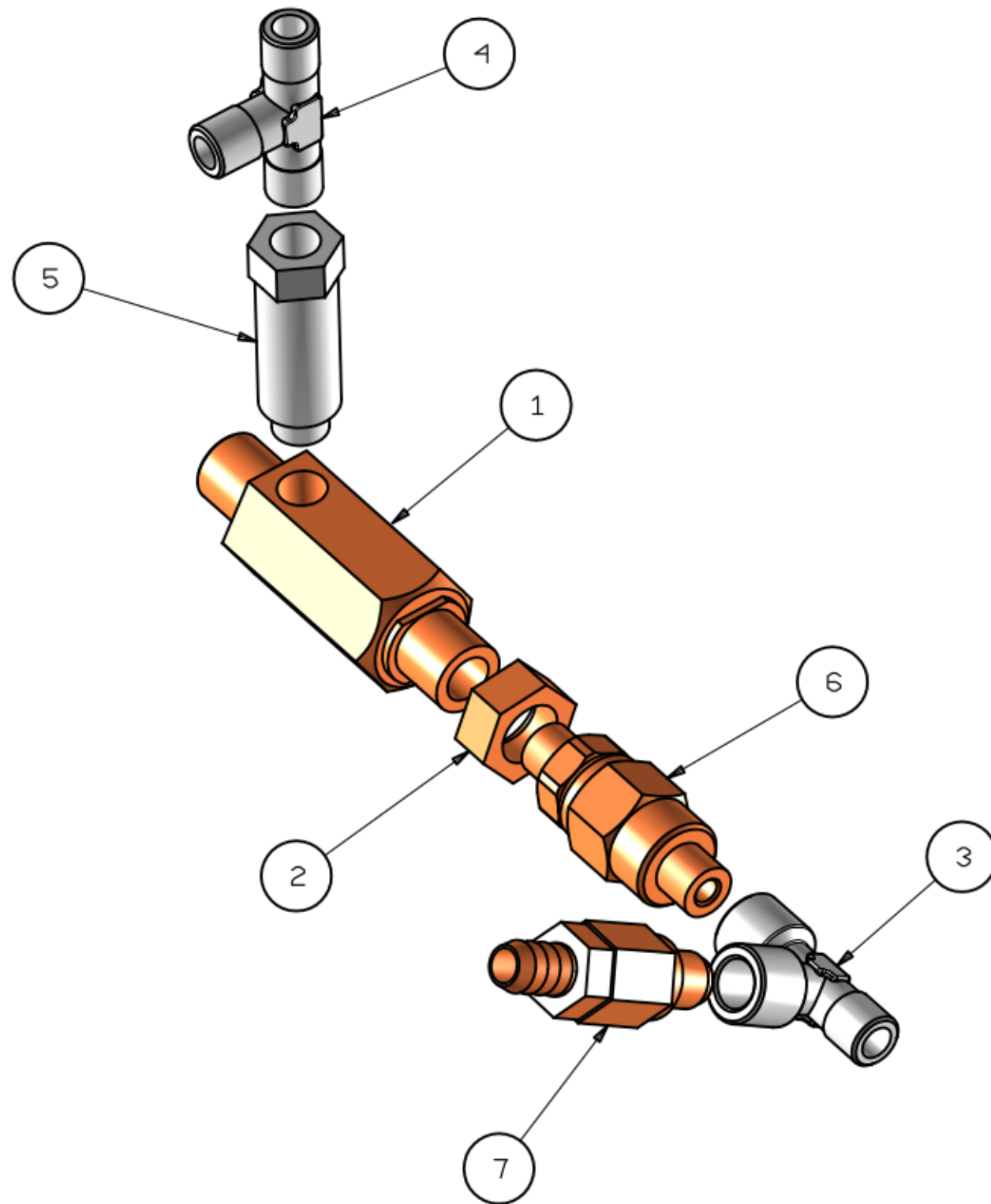
20	C449900237	GUARNIZIONE 3/8"
19	465108	O'RING OR115
18	465042	O'RING OR2050
17	401075	RANELLA DIA 14 UNI 6592
16	371081	PROTEZIONE LANCE VAPORE BAR
15	313542	DADO 1/4G
14	3133147	CALOTTA NSF
13	313118	BUSSOLA
12	313021	RONDELLA SPESSORE RUBINETTO
11	3130204	RONDELLA PIANA DIAM.27/21.2
10	311429	MOLLA COPPIGLIA
9	311409	MOLLA SNODO RUBINETTO INOX
8	2710016	TAPPO VOLANTINO MANOPOLA VAPORE
7	2710015	VOLANTINO MANOPOLA VAP.NERO
6	2430009	LANCIA VAPORE "NP127"INOX DIA.10
5	2140035	TERMINALE ROMPIGETTO D.1.2 IN INOX
4	2120030	CORPO RUBINETTO (TR.18X4)
3	2120028	PROLUNGA LANCIA VAPORE
2	2120026	PROLUNGA RUBINETTO VAPORE
1	2120025075	GHIERA PER FISSAGGIO RUBINETTO NSF
P.A.	Codice componente	Descrizione

la Pavoni

Via Privata Gorizia, 7
20098 S.Giuliano Mil. MILANO

Rev. N° 0
03/07/2020

RUB. VAPORE GENIALE
2880071_TAV19



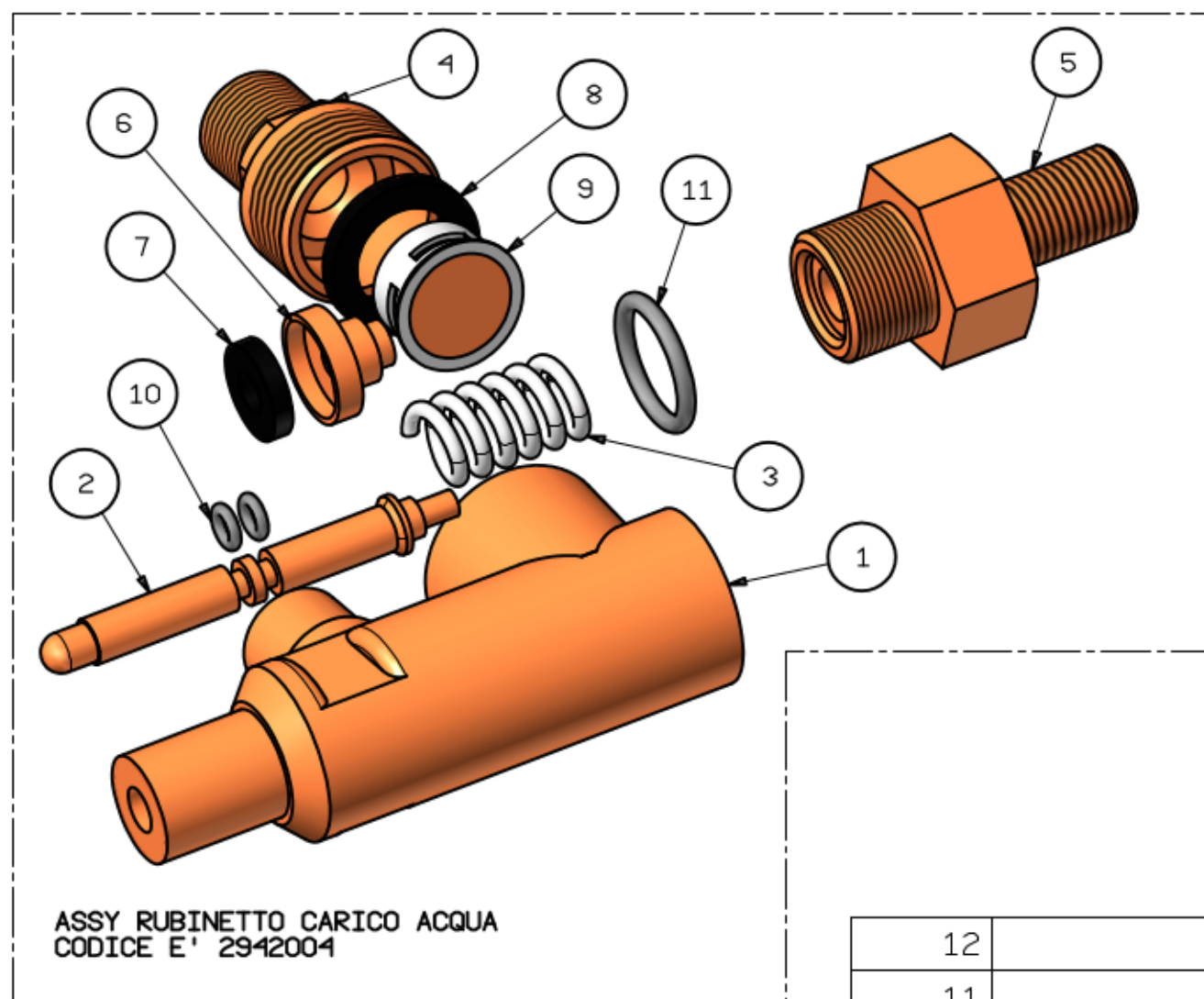
7	453201	VALVOLA D'ESPANSIONE REGOLABILE
6	453200	VALVOLA NON RITORNO
5	406029	ART.COM.PROLUNGA M-F 1/8G
4	406028	TMM 1/8" CILINDRICA
3	406019	RACCORDO T 1/8 MFF
2	313542	DADO 1/4G
1	312046	RACC.VALVOLA NON RITORNO
P. A.	Codice componente	Descrizione

la Pavoni

Via Privata Gorizia, 7
20098 S.Giuliano Mil. MILANO

Rev. N° 0
06/07/2020

VALVOLA DI NON RITORNO
2880071_TAV21



ASSY RUBINETTO CARICO ACQUA
CODICE E' 2942004

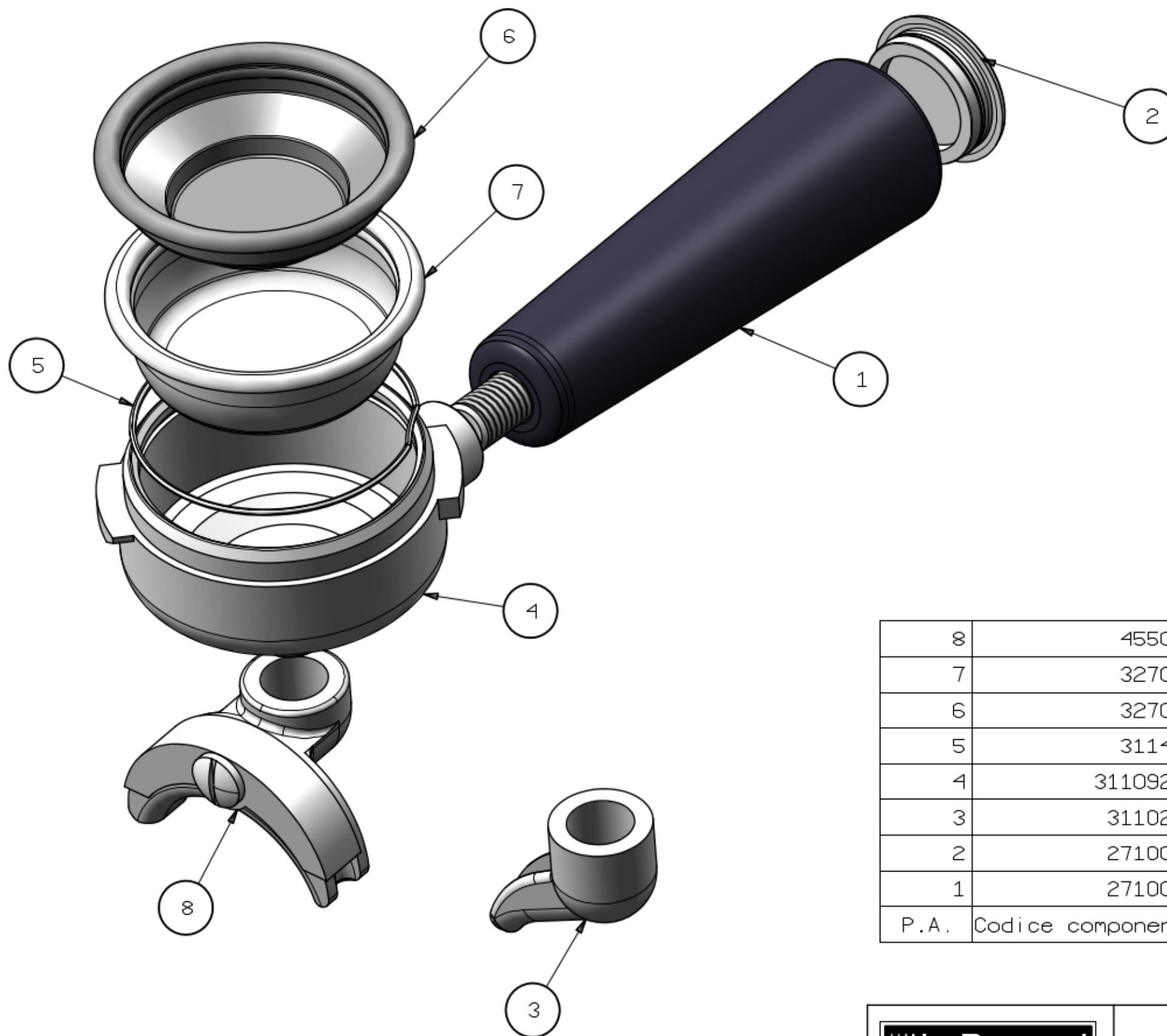
12	475019	VOLANTINO PULSANTE PUSH
11	465124	O'RING OR3068 NBR
10	465003	O'RING OR2015
9	455005	FILTRO ACQUA
8	362067	GUARNIZIONE ACQUA
7	362003	GOMMINO RUBINETTI
6	314047	PORTAGOMMINO PER RUBINETTI
5	312047	RACCORDO PER FLEX POMPA
4	312045	RAC. SEDE FILTRO CARIC. ACQUA M-M 3/4-3/8G
3	311405	MOLLA VALVOLA DI SICUREZZA
2	311335	STELO RUBINETTO PULSANTE
1	31122201	CORPO RUBINETTO PULSANTE LAV.
P. A.	Codice componente	Descrizione

la Pavoni

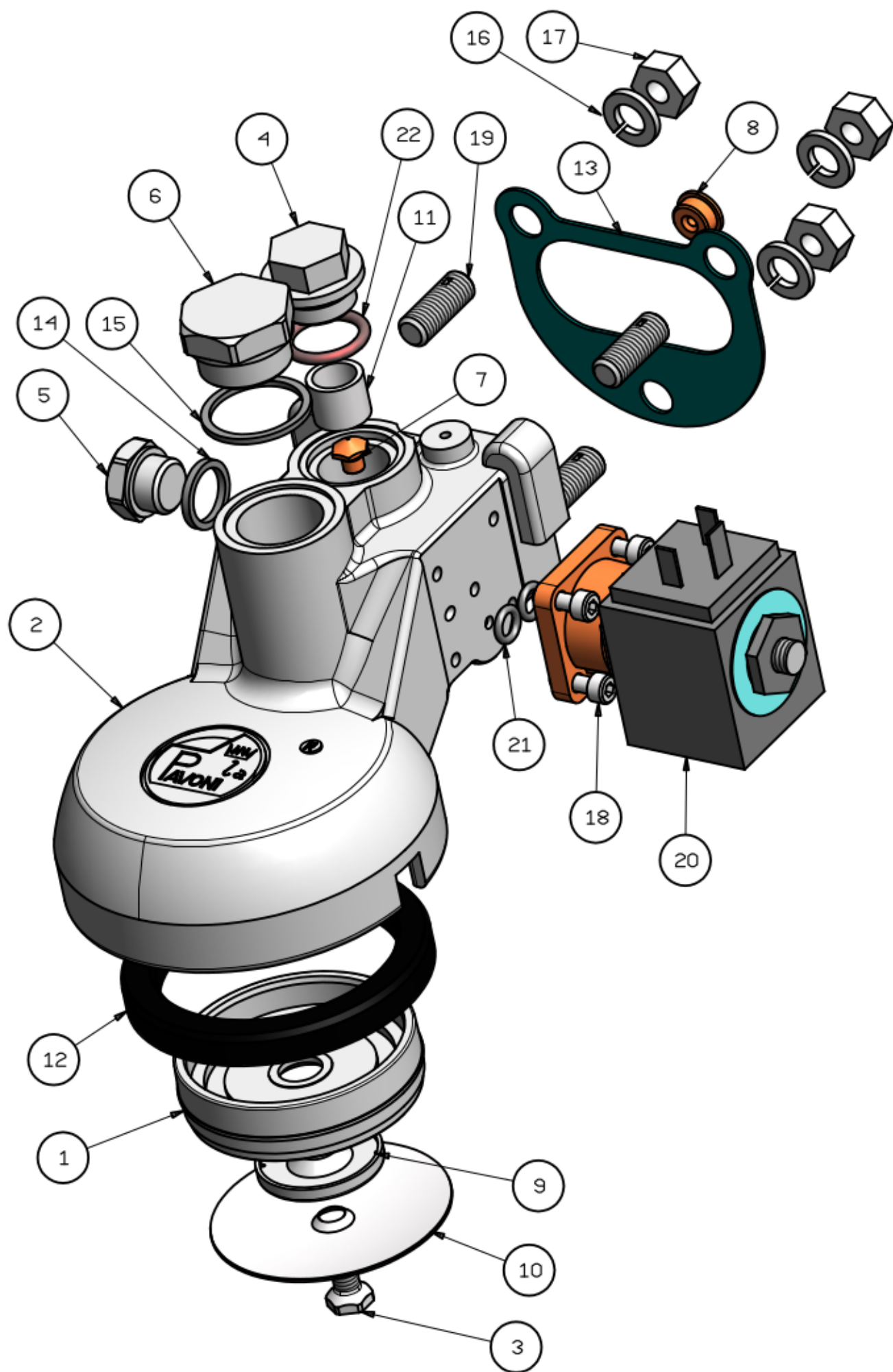
Via Privata Gorizia, 7
20098 S.Giuliano Mil. MILANO

Rev. N° 0
06/07/2020

PULSANTE CARICO ACQUA
2880071_TAV22



8	455060	BECCUCCIO 2 VIE
7	327042	FILTRO 2 DOSI - 16 GRAMMI
6	327002	FILTRO 1 DOSE - 7GRAMMI
5	311414	MOLLA PER PORTAFILTRO BAR
4	31109244	PORTAFILTRO LAVORATO KIT CAPSULA
3	3110294	BECCUCCIO 1 VIA
2	2710018	TAPPO IMPUGNATURA PORTA FILTRO MACHBAR
1	2710017	IMPUGNATURA PORTAFILTRO MACHBAR
P.A.	Codice componente	Descrizione



N.B. PER ORDINARE IL GR. EROGAZIONE COMPLETO IL CODICE E' 2950027

22	465121	O'RING OR119 SILICONE ROSSO
21	465005	O'RING R5 T1.9 DI 5.7
20	451209	ELETTROVALVOLA 230V
19	404013	PRIGIONIERO GRUPPI
18	403203	VITE TCEI M4X12 UNI 5931 INOX
17	402020	DADO ESAGONALE M8 UNI5588
16	401045	RONDELLA GROWER DN 8 UNI 1751 ZINCATA
15	362065	GUARNIZIONE D22X26SP1.5 PTFE
14	362058	GUARNIZIONE DIA 16.6X13X2
13	361016	GUARNIZIONE GRUPPO
12	361008	GUARNIZIONE SOTTOCOPPA
11	327150	FILTRO ACQUA INFUSIONE
10	327106	DOCCETTA SVASATA
9	3141537	SPRUZZATORE PER GRUPPO M6
8	314109	PASTIGLIA DI RIDUZIONE DI=2.5
7	314008	GIGLEUR GRUPPI EROGAZIONE
6	3136157	TAPPO DI CHIUSURA NSF
5	3136027	TAPPO 1/4" G NSF
4	313600	TAPPO FILTRO AUTOLIVELLO
3	312304	VITE M6 FISSAGGIO DOCCETTA
2	31111841	CORPO GR. M6 CROMATO
1	31109171	FLANGIA PORTA DOCCETTA NICHELATA
P. A.	Codice componente	Descrizione

la Pavoni

Via Privata Gorizia, 7
20098 S.Giuliano Mil. MILANO

Rev. N° 0

06/07/2020

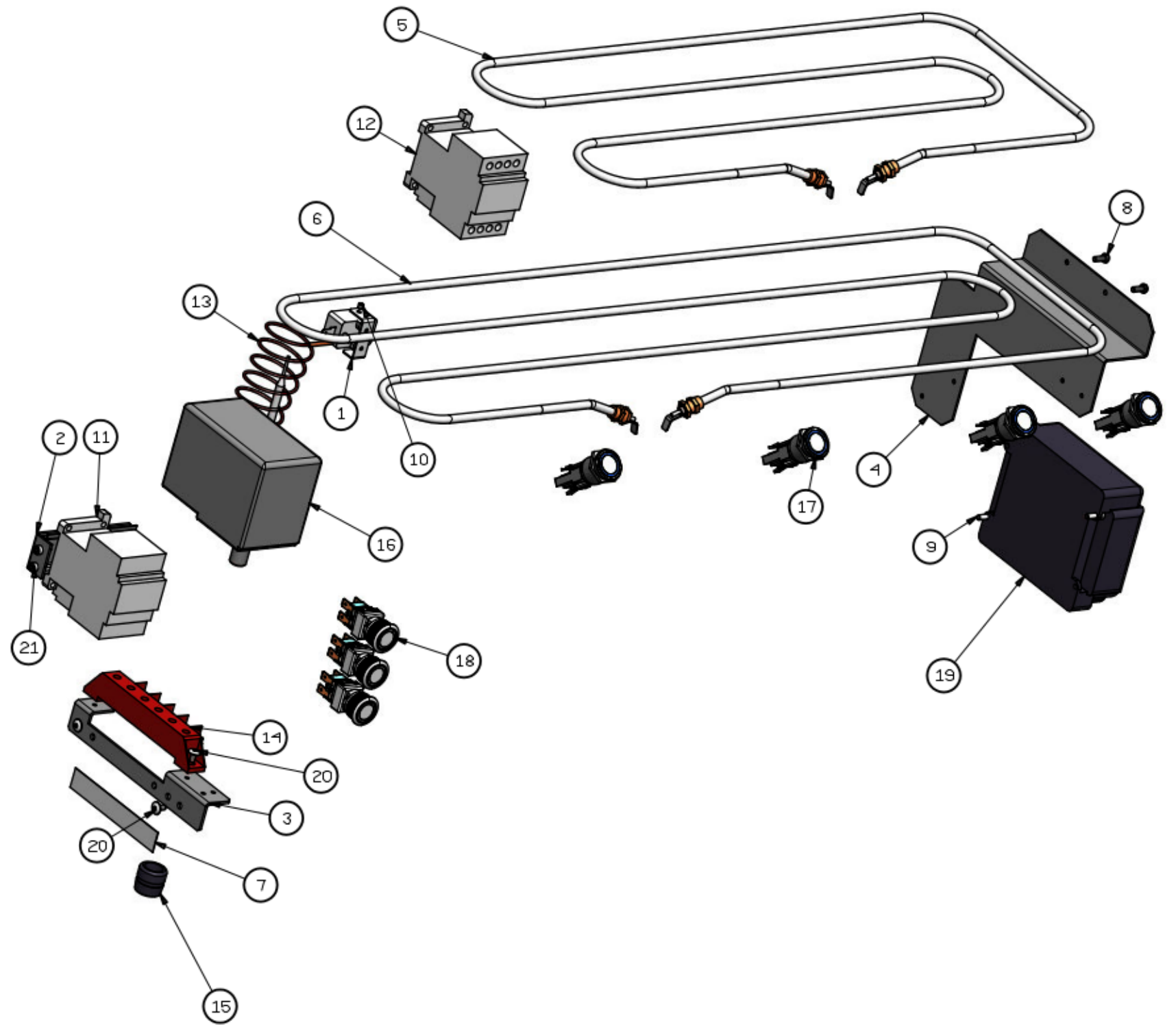
GRUPPO EROGAZIONE "GENIALE" 230V

2880071_TAV24

21	IS000491	VITE TCEI M4X10 UNI 5931 INOX
20	IS000220	VITE TCB M4X8 TCB - T.10 R14
19	5382023	CENTRALINA "NP127" SEMIAUTOMATICA
18	5350020	INTERR. BIPOLARE PS5 CANAL LED BLU
17	5350019	PULS. UNIPOLARE LED BLU 3V C. DORATI
16	451301	PRESSOSTATO
15	436205	PASSACAVO AUTOBLOCCANTE
14	436123	MORSETTIERA 6 POLI
13	436048	TERMOST. SICUR. RIARMO UNIP.
12	435104	TELERUTTORE 16A
11	435102	TELERUTTORE V230 A25
10	404005	GRANO M4 X 4 UNI 5923 INOX
9	403203	VITE TCEI M4X12 UNI 5931 INOX
8	403117	VITE AUTOFORMANTE 4X10 UNI 8112 ZC15-ZN
7	2840115	TARGA PER MORSETTIERA L1-L2-L3-N
6	2310010	RESIST. SCALDAT W230 3GR
5	2310009	RESIST. SCALDAT W230-2GR
4	2230222005	SQUADRETTA CENTRALINA NP127
3	2226111005	SQUADRETTA PORTA MORSETTIERA
2	2226110005	SQUADRETTA PORTA TELERUTTORE
1	2226007	PIASTRINA SONDA TERMOSTATO

P.A. Codice componente

Descrizione



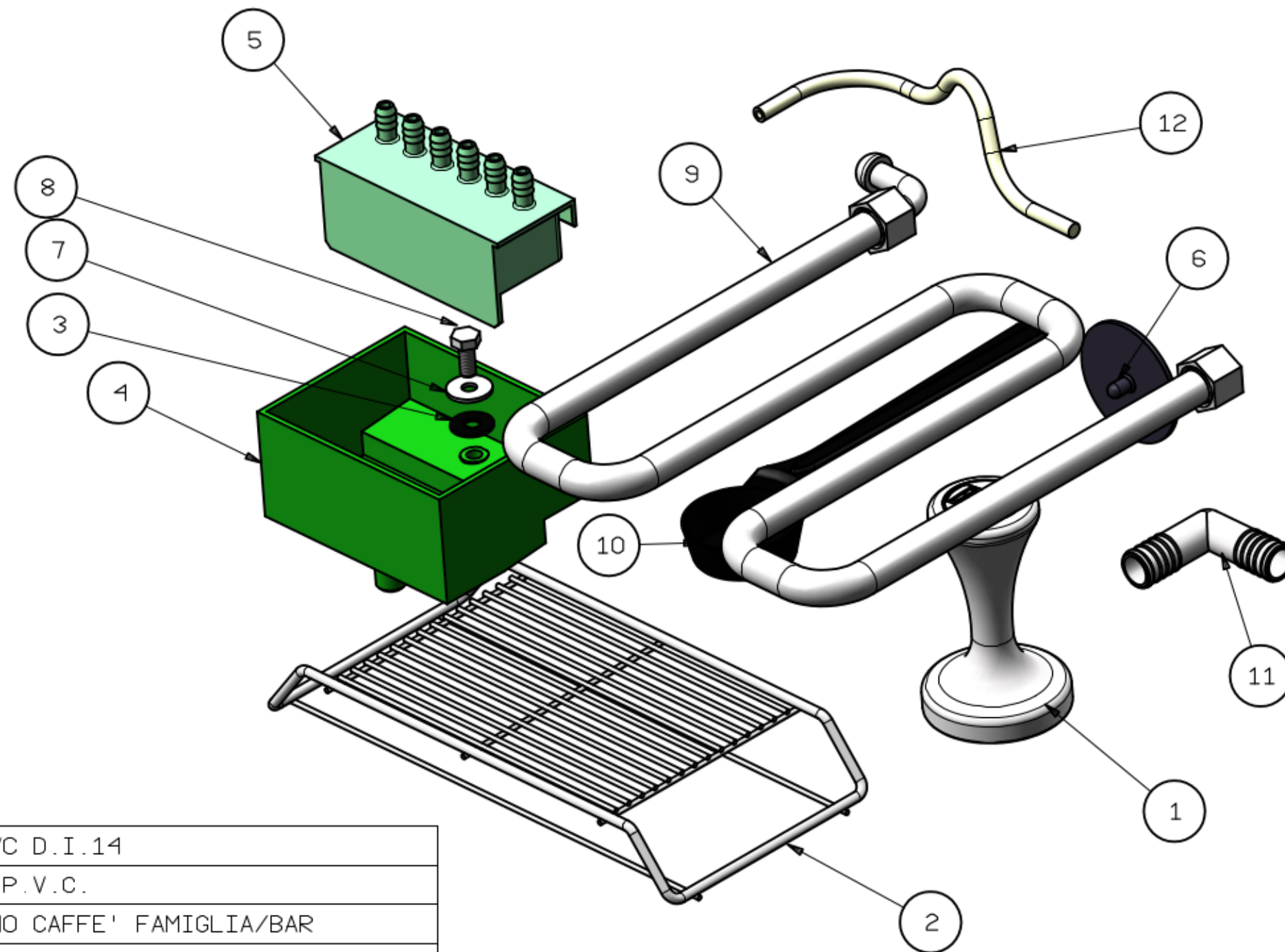
la Pavoni

Via Privata Gorizia, 7
20098 S.Giuliano Mil. MILANO

Rev. N° 0
06/07/2020

COMP. ELETTRICI GENIALE "M" 2-3 GR.

2880071_TAV27



12	650003	TUBO PVC D.I.14
11	479052	GOMITO P.V.C.
10	477001	MISURINO CAFFE' FAMIGLIA/BAR
9	455031	TUBO FLESSIBILE 257 F3/8 C L :1500 UNI 9028
8	403020	VITE TE M6X14 UNI5739
7	401060	ROSETTA PIANA 6 (6,6X18X1,5)UNI 6592
6	371067	MEMBRANA TENUTA FILTRO BAR
5	371011	CHIUSURA VASCA SCARICO
4	371010	VASCA SCARICO
3	362059	GUARNIZIONE DIA 17X6.5X1
2	2220083008	GRIGLIA DI RIALZO BACINELLA NP127
1	2140027	PRESSINO CAFFE' BAR INOX D58 630GRAMMI
P. A.	Codice componente	Descrizione